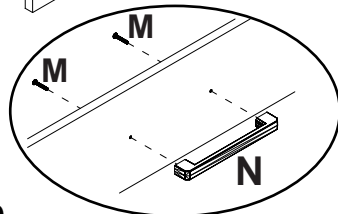


“Usar cola em todas as cavilhas”
 “Use glue on all wood peg”
 “Utilizar cola en todos los tarugos de madera”



+55 (43)3538-8300

MESA DE CABECEIRA PLUS

NIGHTSTAND DESK CONECT
 MESILLA DE NOCHE CONECT



ESQUEMA DE MONTAGEM 949002-06

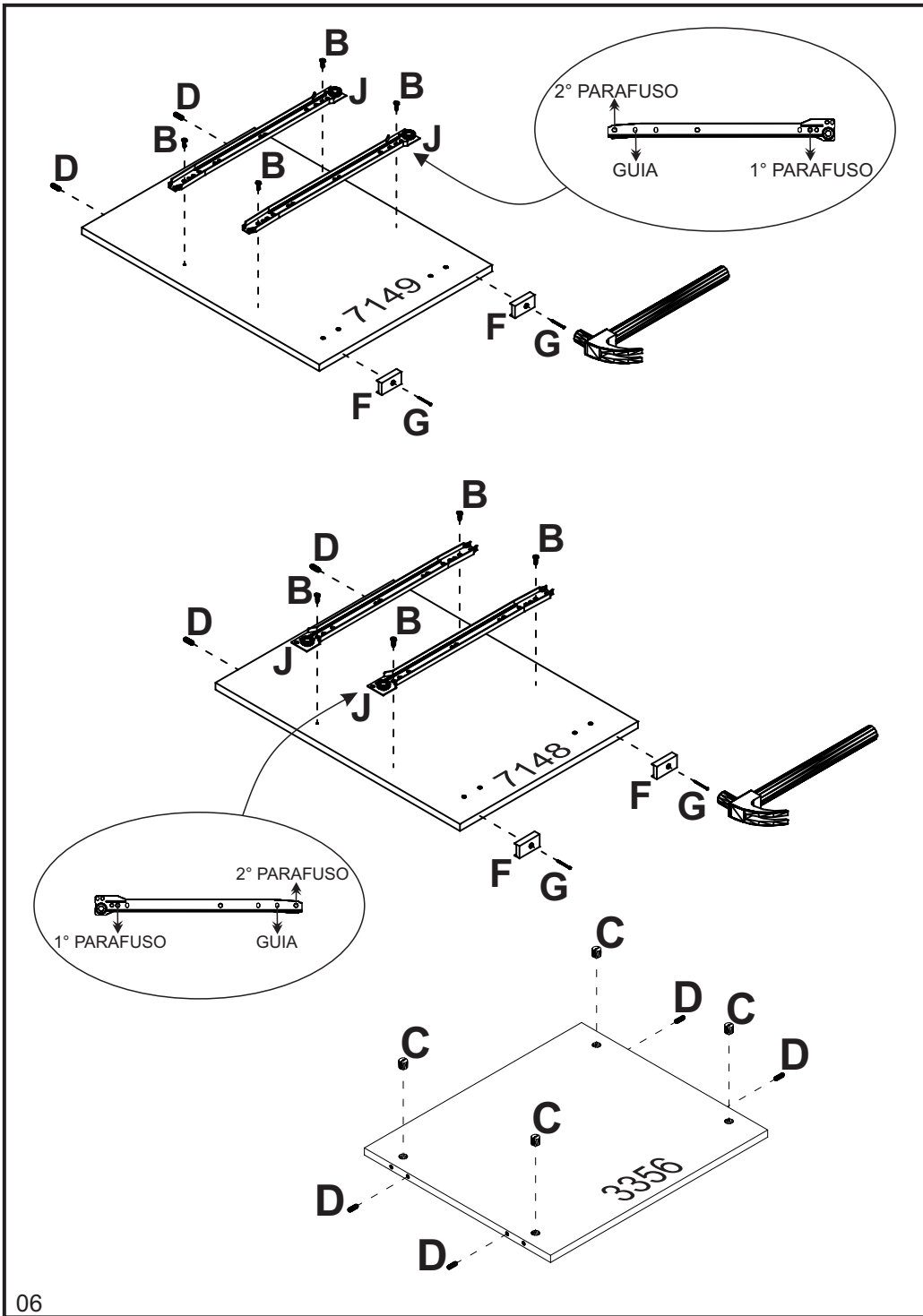
ASSEMBLING INSTRUCTIONS
 MANUAL DE ARMADO



30 minutos
 30 minutes

303211 • DEMOLIÇÃO/DEMOLIÇÃO
 303255 • ATACAMA/ATACAMA
 305766 • BRANCO/BRANCO

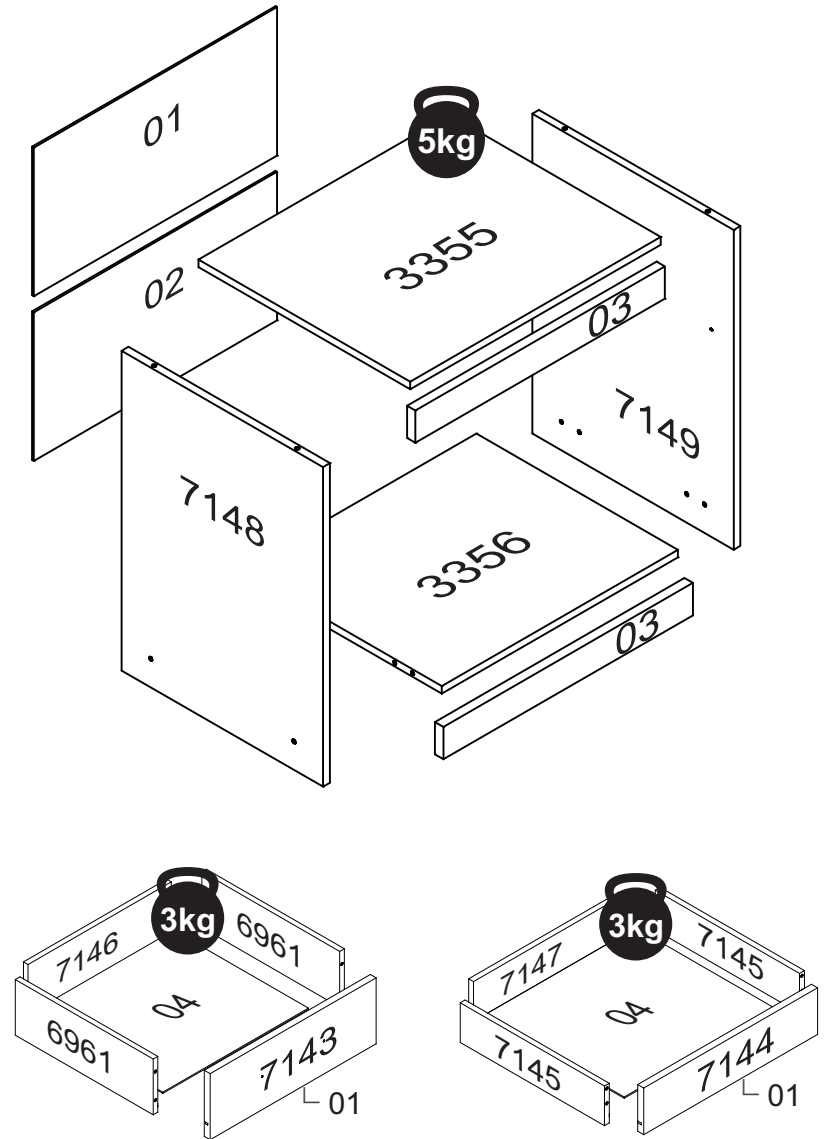
www.santosandira.com.br







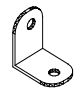



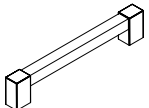
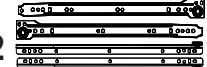
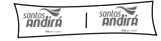


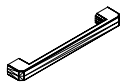
O peso máximo da carga exibido no desenho refere-se a objetos distribuídos de maneira uniforme sobre toda a área de contato da peça.

The maximum loading weight the image shows refers to objects distributed uniformly over the whole part contact area.

El peso máximo de carga informado en la diseñō se refiere a objetos distribuidos uniformemente sobre totalidad de la área de contacto de la pieza.



RELAÇÃO DE ACESSÓRIOS
LIST OF ACCESSORIES • LISTA DE ACCESORIOS

<p>A 04</p>  <p>PARAFUSO FI CH PH 4,5x45 SCREW FI CH PH 4,5x45 TORNILLO FI CH PH 4,5x45</p>	<p>B 32</p>  <p>PARAFUSO FI CH PH 4,0x12 SCREW FI CH PH 4,0x12 TORNILLO FI CH PH 4,0x12</p>	<p>C 04</p>  <p>PORCA CILINDRICA 12x09 CYLINDRICAL NUT 12x09 TUERCA CILÍNDRICA 12x09</p>	<p>D 20</p>  <p>CAVILHA MADEIRA 6x25 WOOD PEG 6x25 TARUGO DE MADEIRA 6x25</p>
<p>E 08</p>  <p>CANTONEIRA METAL BRACKET METAL CANTONEIRA METAL</p>	<p>F 04</p>  <p>SAPATA LAT. MINI 12mm SHOE SIDE. MINI 12 mm SAPATA LAT. MINI 12mm</p>	<p>G 04</p>  <p>PREGO 12x12 NAIL 12x12 CLAVO 12x12</p>	<p>H 42</p>  <p>PREGO 10x10 NAIL 10x10 CLAVO 10x10</p>
<p>I 02</p>  <p>PUX. AUSTRIA 160mm HANDLE AUSTRIA 160mm TIRADOR AUSTRIA 160mm</p>	<p>J 02</p>  <p>CONJ. CORREDIÇA METAL 350mm SET OF METAL SLIDES 350mm CONJ. DE RIELES DE METAL 350mm</p>	<p>K 01</p>  <p>COLA PVA GLUE PVA COLA PVA</p>	<p>L 04</p>  <p>PARAFUSO FI CH PH 3,5x40 SCREW FI CH PH 3,5x40 TORNILLO FI CH PH 3,5x40</p>
<p>M 04</p>  <p>PARAFUSO FI FL PH 3,5x30 SCREW FI FL PH 3,5x30 TORNILLO FI FL PH 3,5x30</p>	<p>N 02</p>  <p>PUX. VERO 160mm HANDLE VERO 160mm TIRADOR VERO 160mm</p>		

RELAÇÃO DE PEÇAS
LIST OF PARTS • LISTA DE LAS PIEZAS

DESCRIÇÃO DESCRIPTION DESCRIPCIÓN	NÚMERO NUMBER NÚMERO	DIMENSÃO DIMENSION DIMENSIÓN	QUANTIDADE QUANTITY CANTIDAD
TRASEIRO BACKBOARD TRASERO	01	440x256x2,5	01
TRASEIRO BACKBOARD TRASERO	02	440x256x2,5	01
VISTA SUP./INF. TOP/BOT. FRONTAGE VISTA SUP./INF.	03	444x50x15	02
FUNDO GAVETA DRAWER'S BOTTOM FONDO DEL CAJÓN	04	393x365x2,5	02
TAMPO COVER TAPA	3335	448x378x15	01
BASE INFERIOR BOTTOM BASE BASE INFERIOR	3356	420x360x12	01
LAT. DE GAVETA DRAWER'S SIDE LATERAL DEL CAJÓN	6961	357x101x12	02
FRENTE DE GAVETA DRAWER'S FRONT FRENTE DEL CAJÓN	7143	430x152x15	01
FRENTE DE GAVETA DRAWER'S FRONT FRENTE DEL CAJÓN	7144	430x100x15	01
LAT. DE GAVETA DRAWER'S SIDE LATERAL DEL CAJÓN	7145	357x66x12	02
TRASEIRO GAVETA DRAWER'S BACKBOARD TRASERO DEL CAJÓN	7146	371x90x12	01
TRASEIRO GAVETA DRAWER'S BACKBOARD TRASERO DEL CAJÓN	7147	371x55x12	01
LAT. EXT. ESQUERDA LEFT EXTERNAL SIDE LAT. EXT. IZQUIERDA	7148	540x360x12	01
LAT. EXT. DIR. RIGHT EXTERNAL SIDE LATERAL EXTERNA DERECHA	7149	540x360x12	01