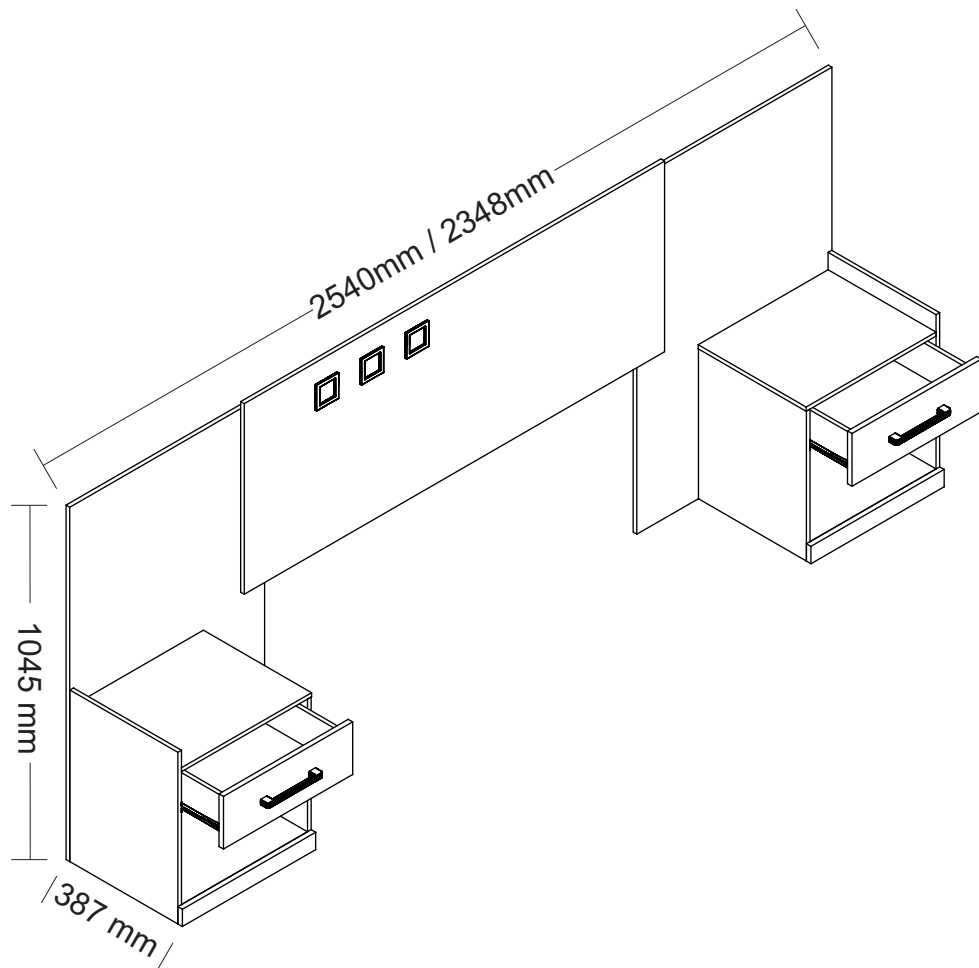


MEDIDA DO PRODUTO MONTADO

MEASURE OF THE ASSEMBLED PRODUCT
MEDIDA DEL PRODUCTO ENSAMBLADO



+55 (43)3538-8300

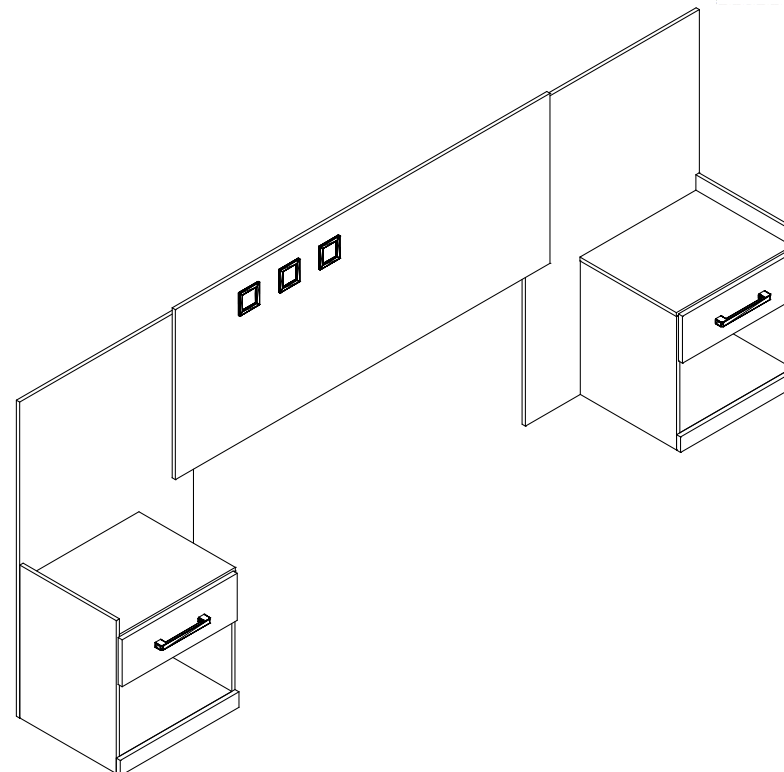
CABECEIRA CASAL COM GAV PLUS

HEADBOARD COUPLE PLUS
CABECERA MATRIMONIAL PLUS

ESQUEMA DE MONTAGEM 949043-12

ASSEMBLING INSTRUCTIONS
MANUAL DE ARMADO

santos
Andirá



60 minutos
60 minutes

- 222511 • DEMOLIÇÃO/DEMOLIÇÃO
- 225227 • CASTANHA/OFF WHITE
- 225255 • ATACAMA/ATACAMA
- 222566 • BRANCO/BRANCO
- 225299 • ÉBANO/ÉBANO
- 222544 • JATOBÁ/JATOBÁ

www.santosandira.com.br

AVISO

Para limpeza do seu móvel utilize flanela seca ou levemente umedecida, sem produtos químicos!

WARNING

To clean your mobile use dry cloth or slightly moistened, no chemicals!

ADVERTENCIA

Para limpiar su mueble use un paño seco o ligeramente humedecido, sin productos químicos!



ISO 14001



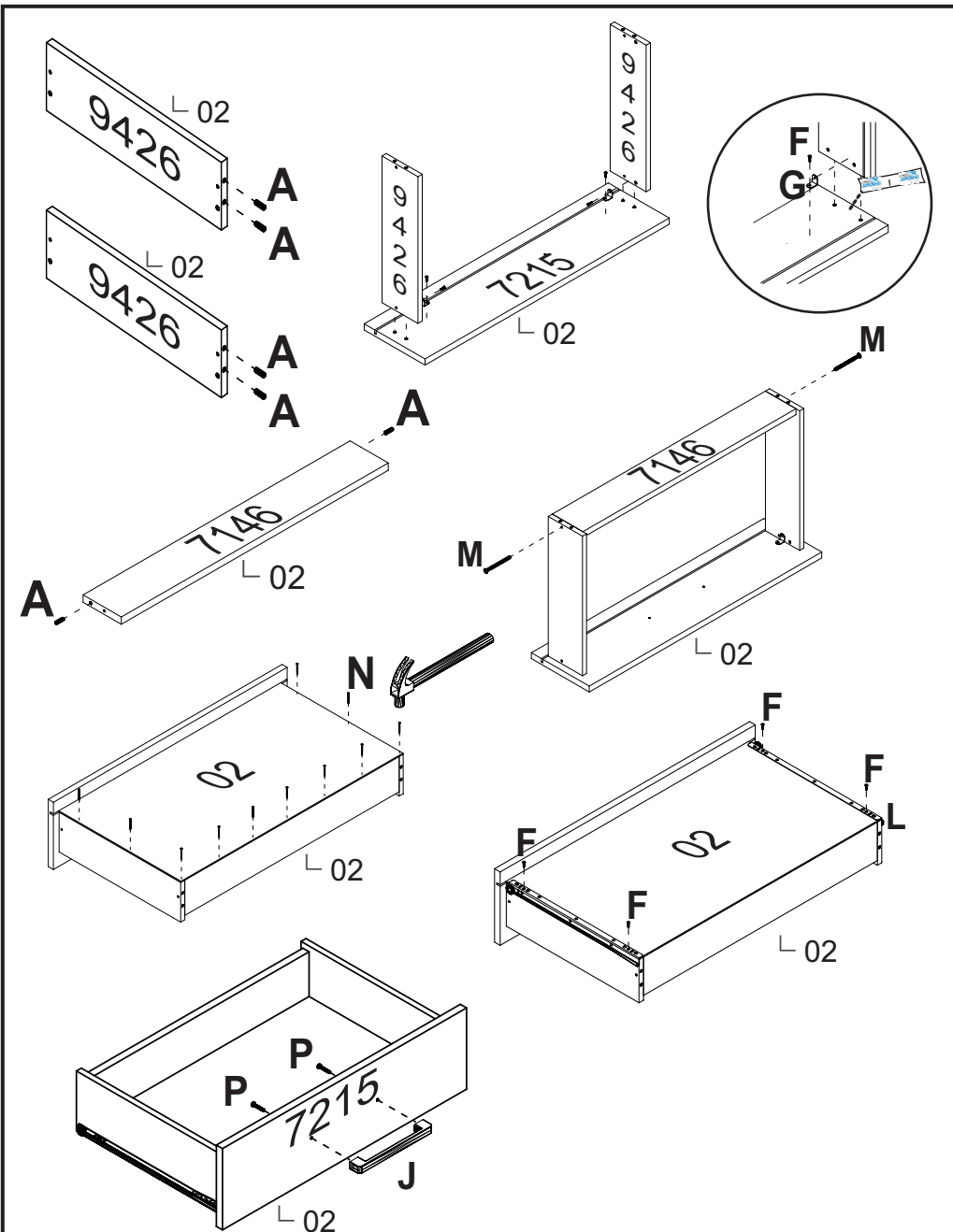
ISO 9001



Descarte os resíduos de forma seletiva!

Dispose of waste selectively!

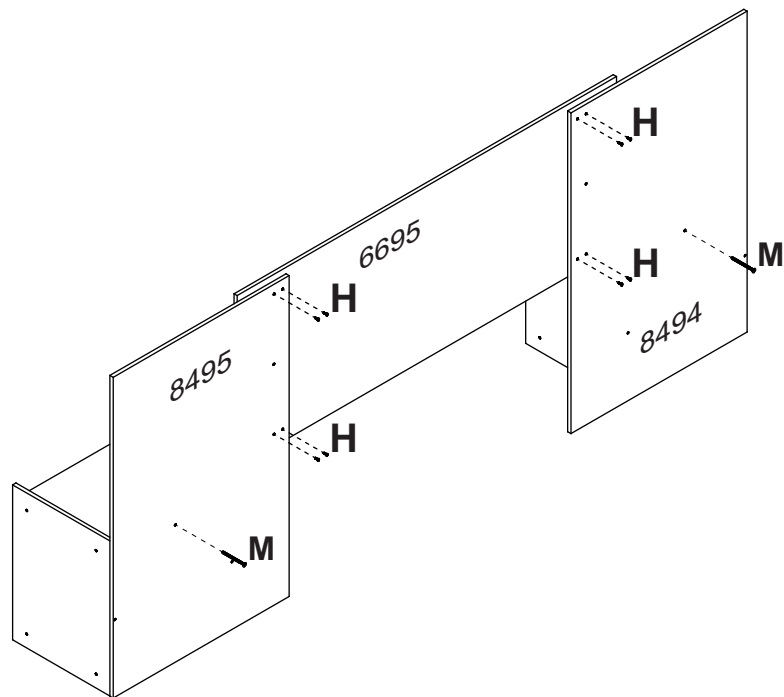
¡Deseche los residuos de manera selectiva!



“Usar cola em todas as cavilhas”

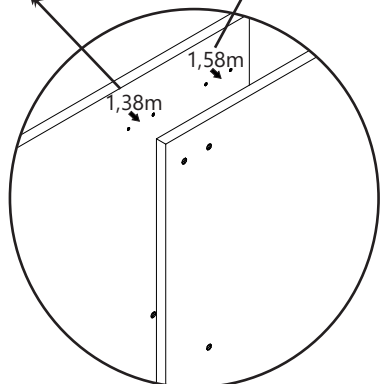
“Use glue on all wood pegs”

“Utilizar cola en todos los tarugos de madera”



“Montagem para colchão de 1,38m”
 “Mounting for 1,38m mattress”
 “Montaje para colchón de 1,38m”

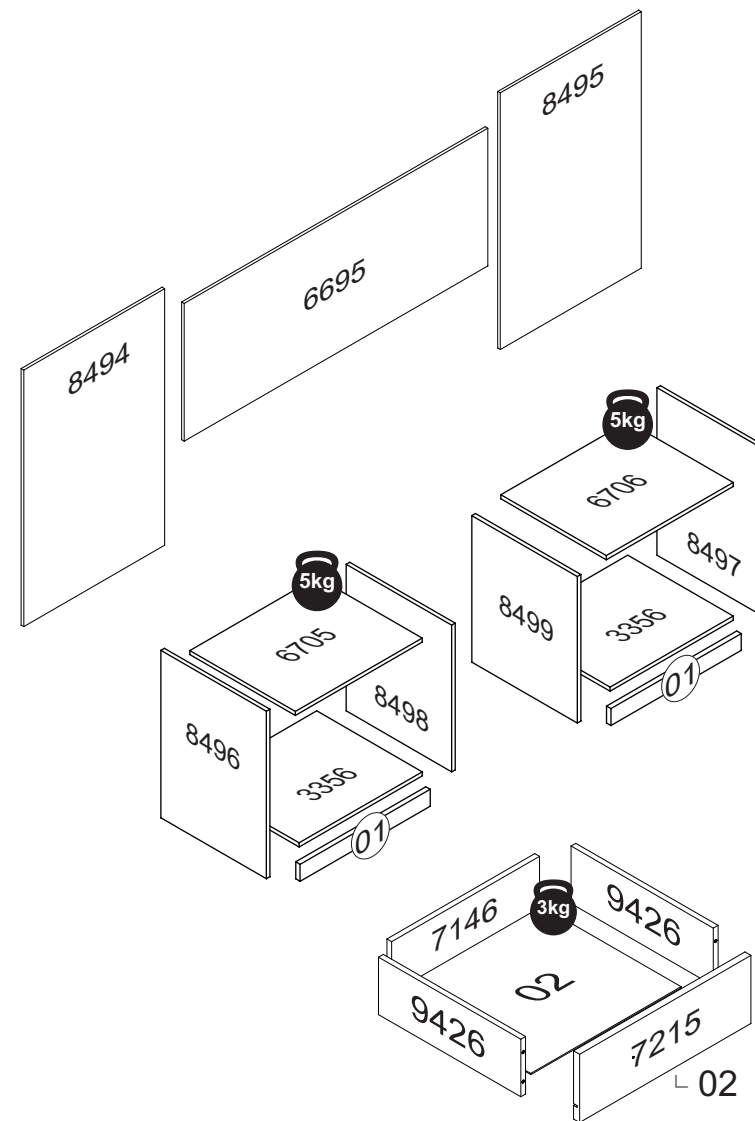
“Montagem para colchão de 1,58m”
 “Mounting for 1,58m mattress”
 “Montaje para colchón de 1,58m”



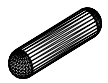





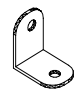


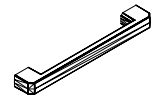
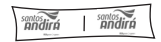
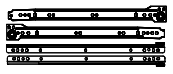




O peso máximo da carga exibido no desenho refere-se a objetos distribuídos de maneira uniforme sobre toda a área de contato da peça.

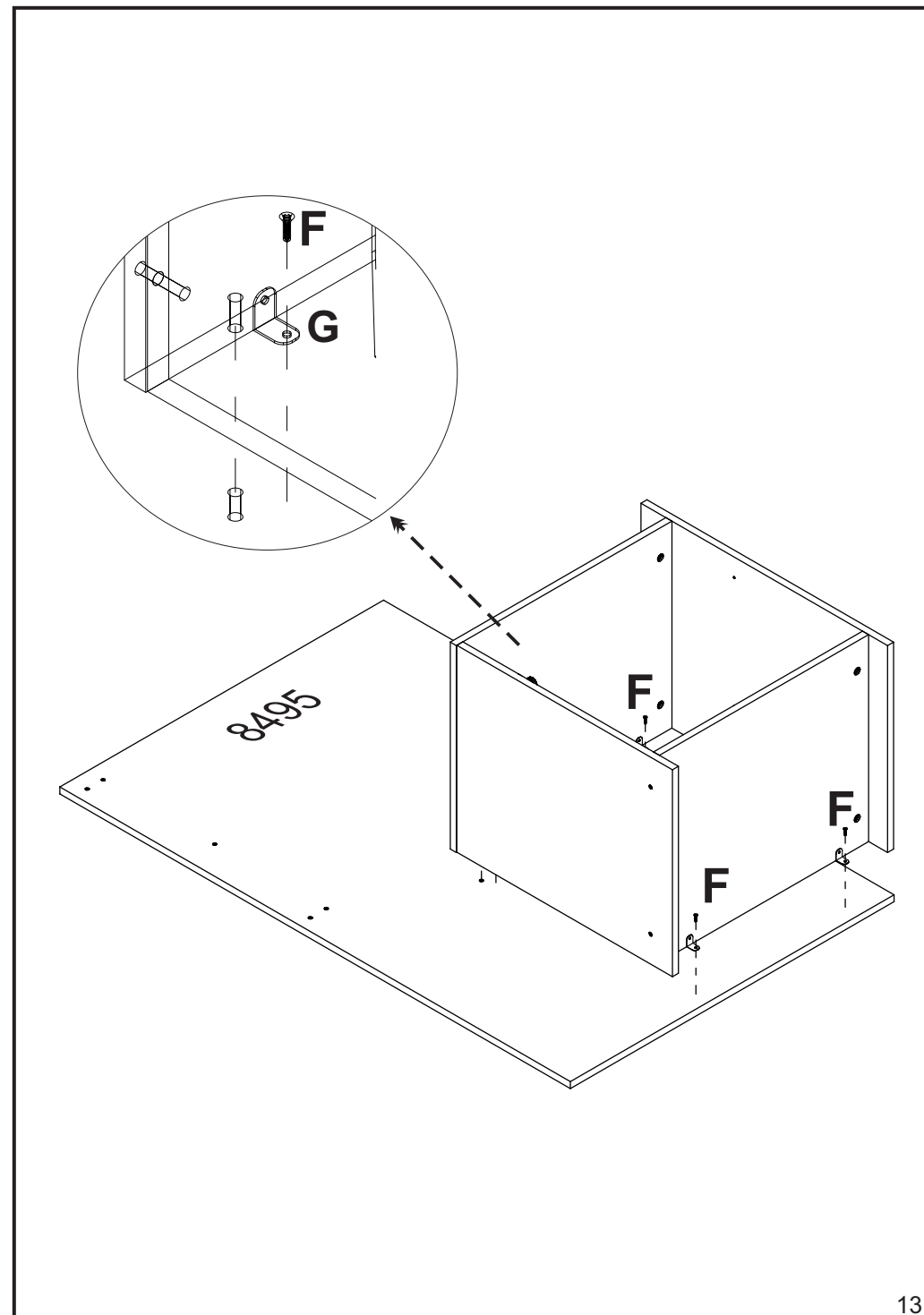
The maximum loading weight the image shows refers to objects distributed uniformly over the whole part contact area.

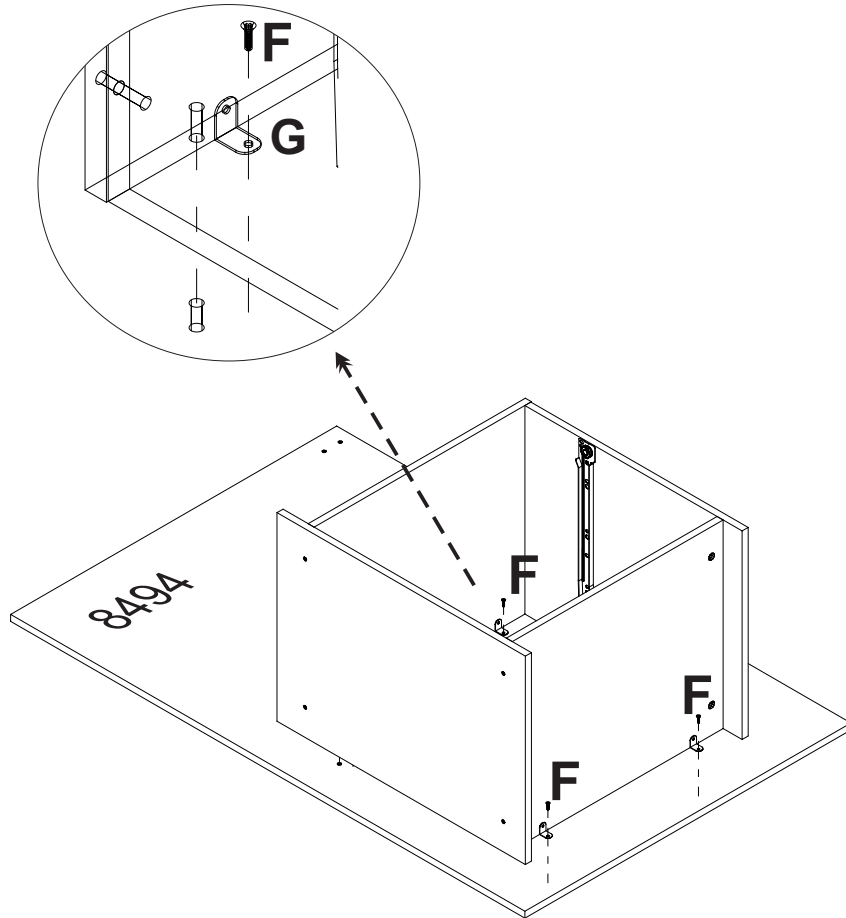
El peso máximo de carga informado en el diseño se refiere a objetos distribuidos uniformemente sobre totalidad de la área de contacto de la pieza.



RELAÇÃO DE ACESSÓRIOS
LIST OF ACCESSORIES • LISTA DE ACCESORIOS

<p>A 32</p>  <p>CAVILHA MADEIRA 6x25 WOOD PEG 6x25 TARUGO DE MADEIRA 6x25</p>	<p>B 08</p>  <p>PREGO 12x12 NAIL 12x12 CLAVO 12x12</p>	<p>C 08</p>  <p>SAPATA LAT. MINI 12mm SHOE SIDE. MINI 12 mm SAPATA LAT. MINI 12mm</p>	<p>D 12</p>  <p>PORCA CILINDRICA 12x09 CYLINDRICAL NUT 12x09 TUERCA CILÍNDRICA 12x09</p>
<p>E 12</p>  <p>PARAFUSO FI CH PH 4,5x45 SCREW FI CH PH 4,5x45 TORNILLO FI CH PH 4,5x45</p>	<p>F 56</p>  <p>PARAFUSO FI CH PH 4,0x12 SCREW FI CH PH 4,0x12 TORNILLO FI CH PH 4,0x12</p>	<p>G 20</p>  <p>CANTONEIRA METAL BRACKET METAL CANTONEIRA METAL</p>	<p>H 08</p>  <p>PARAFUSO FI FL PH 4,0x22 SCREW FI FL PH 4,0x22 TORNILLO FI FL PH 4,0x22</p>
<p>I 02</p>  <p>CAVILHA MADEIRA 6x20 WOOD PEG 6x20 TARUGO DE MADEIRA 6x20</p>	<p>J 02</p>  <p>PUX. VERO 160mm HANDLE VERO 160mm TIRADOR VERO 160mm</p>	<p>K 01</p>  <p>COLA PVA GLUE PVA COLA PVA</p>	<p>L 02</p>  <p>CONJ. CORREDIÇA METAL 350mm SET OF METAL SLIDES 350mm CONJ. DE RIELES DE METAL 350mm</p>
<p>M 06</p>  <p>PARAFUSO FI CH PH 3,5x40 SCREW FI CH PH 3,5x40 TORNILLO FI CH PH 3,5x40</p>	<p>N 22</p>  <p>PREGO 10x10 NAIL 10x10 CLAVO 10x10</p>	<p>O 03</p>  <p>APLIQUE ROMANZZA DECORATIVE PLASTIC COMPONENT COMPONENTE PLÁSTICO DECORATIVO</p>	<p>P 04</p>  <p>PARAFUSO FI FL PH 3,5x30 SCREW FI FL PH 3,5x30 TORNILLO FI FL PH 3,5x30</p>





RELAÇÃO DE PEÇAS LIST OF PARTS • LISTA DE PARTES

DESCRIÇÃO DESCRIPTION DESCRIPCIÓN	VOLUME VOLUME VOLUMEM	NÚMERO NUMBER NÚMERO	DIMENSÃO DIMENSION DIMENSIÓN	QUANTIDADE QUANTITY CANTIDAD
VISTA INFERIOR BOTTOM FRONTAGE VISTA INFERIOR	01	01	444x50x15	02
FUNDO DE GAVETA DRAWER'S BOTTOM FONDO DEL CAJÓN	01	02	393x365x2,5	02
LAT. DE GAVETA SIDE DRAWER LATERAL DE CAJÓN	01	6961	357x101x12	04
BASE INFERIOR BOTTOM BASE BASE INFERIOR	01	3356	420x360x12	02
TAMPO ESQ. LEFT COVER TAPA IZQUIERDA	01	6705	433x360x12	01
TAMPO DIR. RIGHT COVER TAPA DERECHA	01	6706	433x360x12	01
CABECEIRA HEADBOARD CABECERA	01	6695	1400x550x15	01
TRASEIRO DE GAVETA DRAWER'S BACKBOARD TRASERO DE CAJÓN	01	7146	371x90x12	02
FRENTE DE GAVETA DRAWER'S FRONT FRENTE DEL CAJÓN	01	7215	430x152x15	02
LAT. EXT. ESQUERDA LEFT EXTERNAL SIDE LAT. EXT. IZQUIERDA	01	8496	495x360x12	01
LAT. EXT. DIREITA RIGHT EXTERNAL SIDE LATERAL EXTERNA DERECHA	01	8497	495x360x12	01
LAT. INT. ESQ. LEFT INTERNAL SIDE LATERAL INTERNA IZQUIERDA	01	8498	433x360x12	01
LAT. INT. DIR. RIGHT INTERNAL SIDE LATERAL INTERNA DERECHA	01	8499	433x360x12	01
DESCRIÇÃO DESCRIPTION DESCRIPCIÓN	VOLUME VOLUME VOLUMEM	NÚMERO NUMBER NÚMERO	DIMENSÃO DIMENSION DIMENSIÓN	QUANTIDADE QUANTITY CANTIDAD
FUNDO DO CRIADO ESQ. LEFT NIGHSTAND'S BACKBOARD FONDO IZQUIERDO DE LA MESA DE LUZ	01	8494	1023x650x12	01
FUNDO DO CRIADO DIR. RIGHT NIGHSTAND'S BACKBOARD FONDO DERECHO DE LA MESA DE LUZ	01	8495	1023x650x12	01

**Ps: Peças e Complementos que não contém processo de furação não são enumeradas.
Parts and Accessories that do not contain drilling process and are not listed.
Piezas y Accesorios que no contienen procesos de perforación y que no numerados.**

