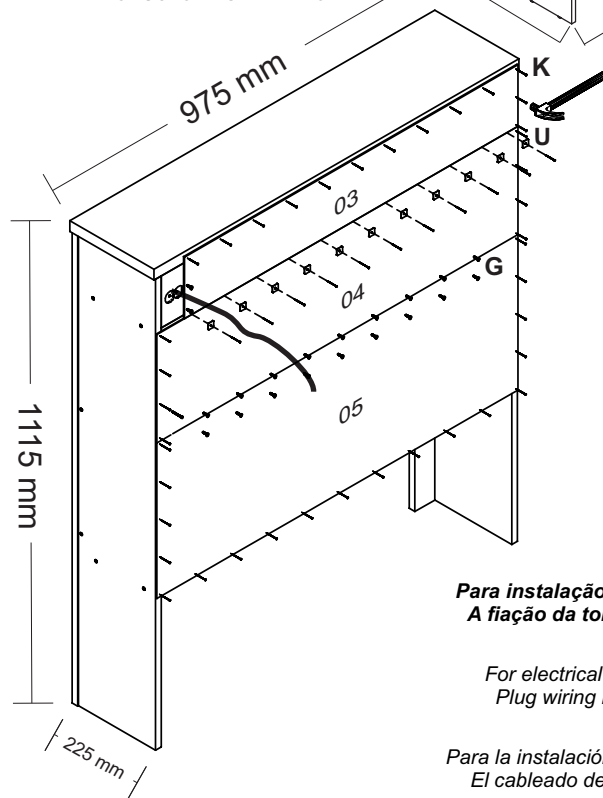


**MEDIDA DO PRODUTO MONTADO**  
 MEASURE OF THE ASSEMBLED PRODUCT  
 MEDIDA DEL PRODUCTO ENSAMBLADO



**AVISO**  
 Para instalação elétrica contrate um **ELETRICISTA**  
 A fiação da tomada **NÃO** acompanha o produto!

**WARNING**  
 For electrical installation hire an **ELECTRICIAN**  
 Plug wiring is **NOT** included with the product!

**ADVERTENCIA**  
 Para la instalación eléctrica contrate un **ELECTRICISTA**  
 El cableado de la toma **NO** acompaña al producto!

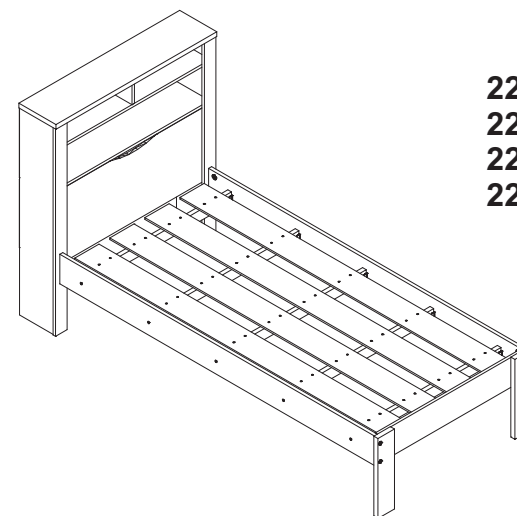
**+55 (43)3538-8300**

**ESQUEMA DE MONTAGEM 949178-05**  
 ASSEMBLING INSTRUCTIONS  
 MANUAL DE ARMADO



**CAMA SOLTEIRO INVICTA**

SINGLE BED INVICTA  
 CAMA INDIVIDUAL INVICTA

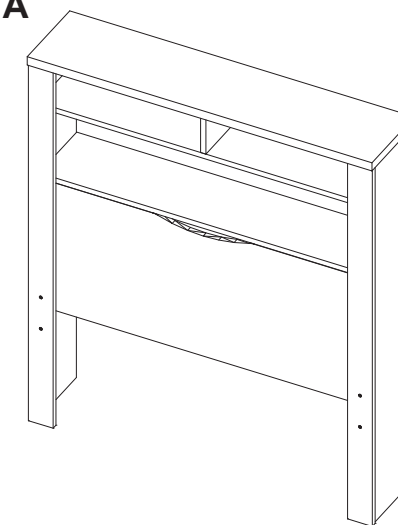


- 225655** • ATACAMA/ATACAMA
- 225666** • BRANCO/BRANCO
- 225699** • ÉBANO/ÉBANO
- 225644** • JOTOBÁ/JATOBÁ

**CABECEIRA SOLTEIRO INVICTA**

SINGLE HEADBOARD INVICTA  
 CABECERA INDIVIDUAL INVICTA

- 225455** • ATACAMA/ATACAMA
- 225466** • BRANCO/BRANCO



**60 minutos**  
 60 minutes

[www.santosandira.com.br](http://www.santosandira.com.br)

## AVISO

**Para limpeza do seu móvel utilize flanela seca ou levemente umedecida, sem produtos químicos!**

## WARNING

*To clean your mobile use dry cloth or slightly moistened, no chemicals!*

## ADVERTENCIA

*Para limpiar su mueble use un paño seco o ligeramente humedecido, sin productos químicos!*



ISO 14001



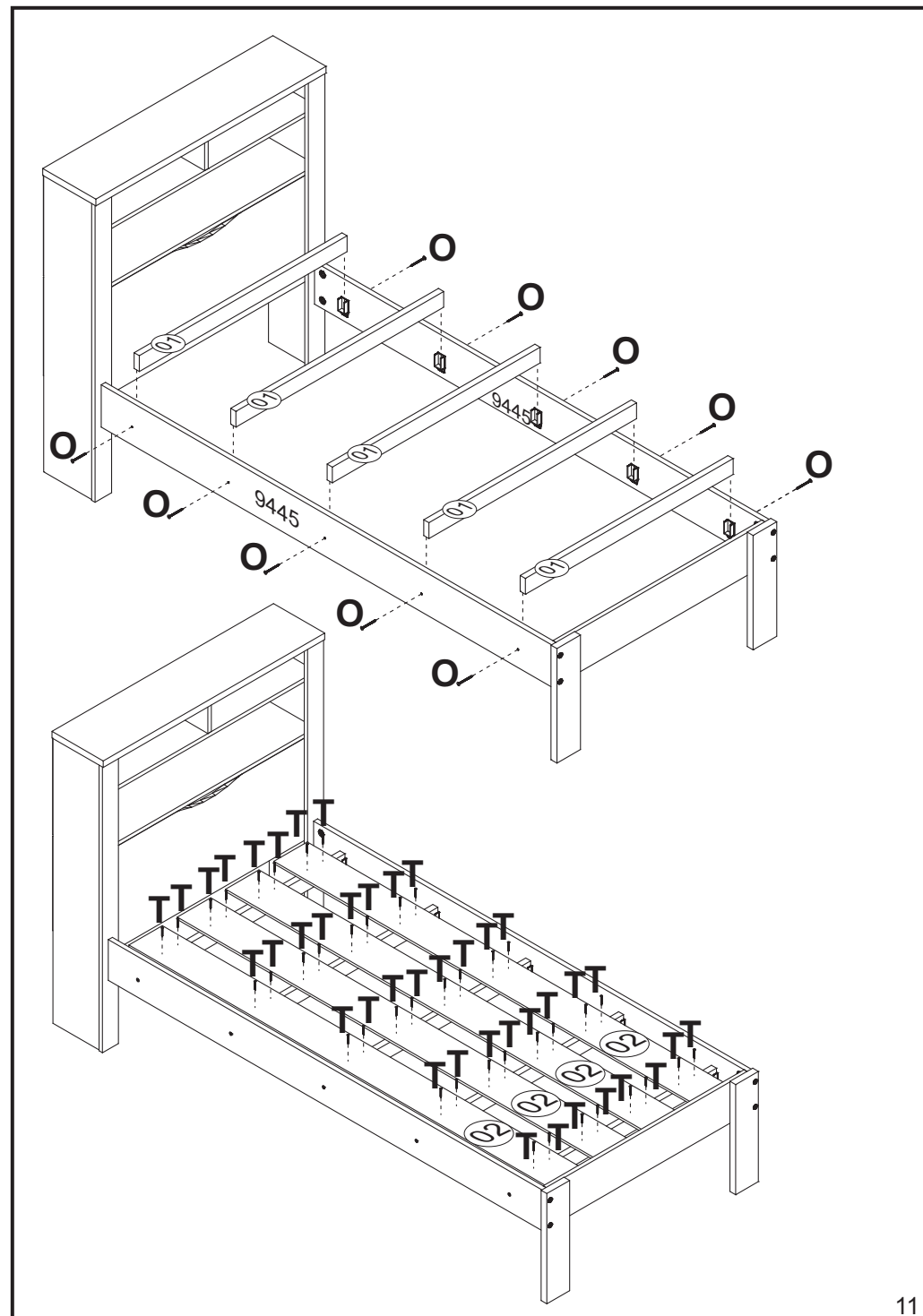
ISO 9001

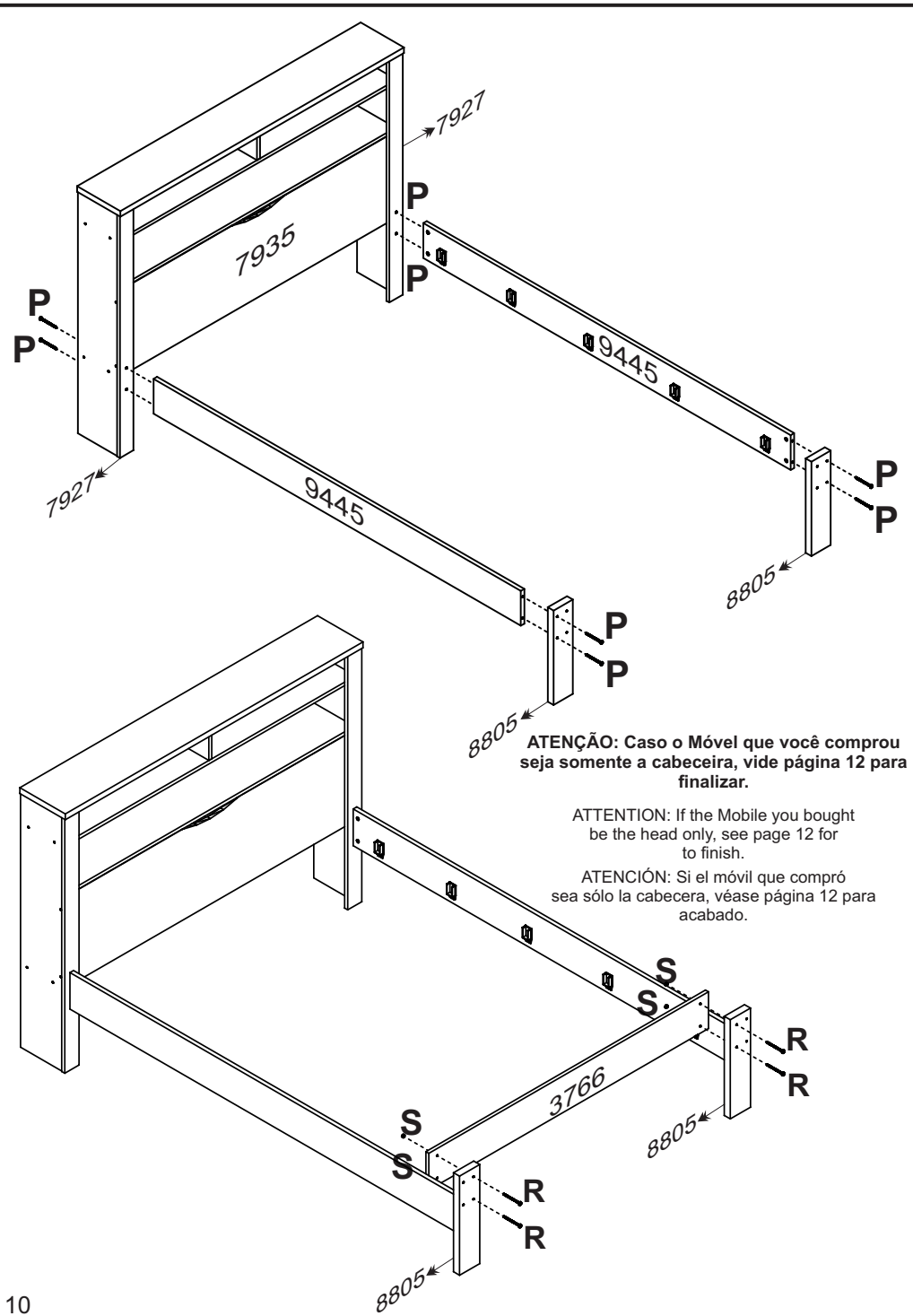


**Descarte os resíduos de forma seletiva!**

*Dispose of waste selectively!*

**¡Deseche los residuos de manera selectiva!**

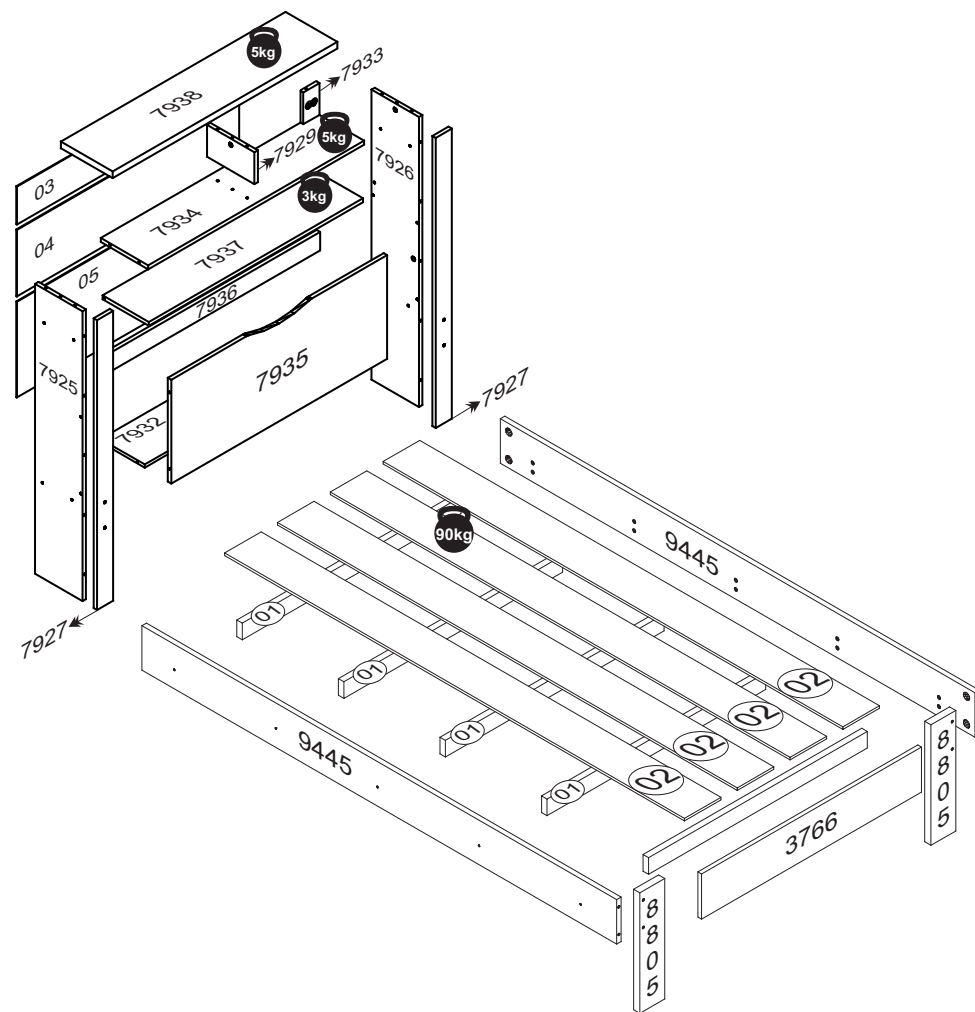




**O peso máximo da carga exibido no desenho refere-se a objetos distribuídos de maneira uniforme sobre toda a área de contato da peça.**

The maximum loading weight the image shows refers to objects distributed uniformly over the whole part contact area.

El peso máximo de carga informado en el diseño se refiere a objetos distribuidos uniformemente sobre totalidad de la área de contacto de la pieza.


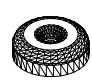
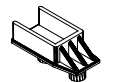








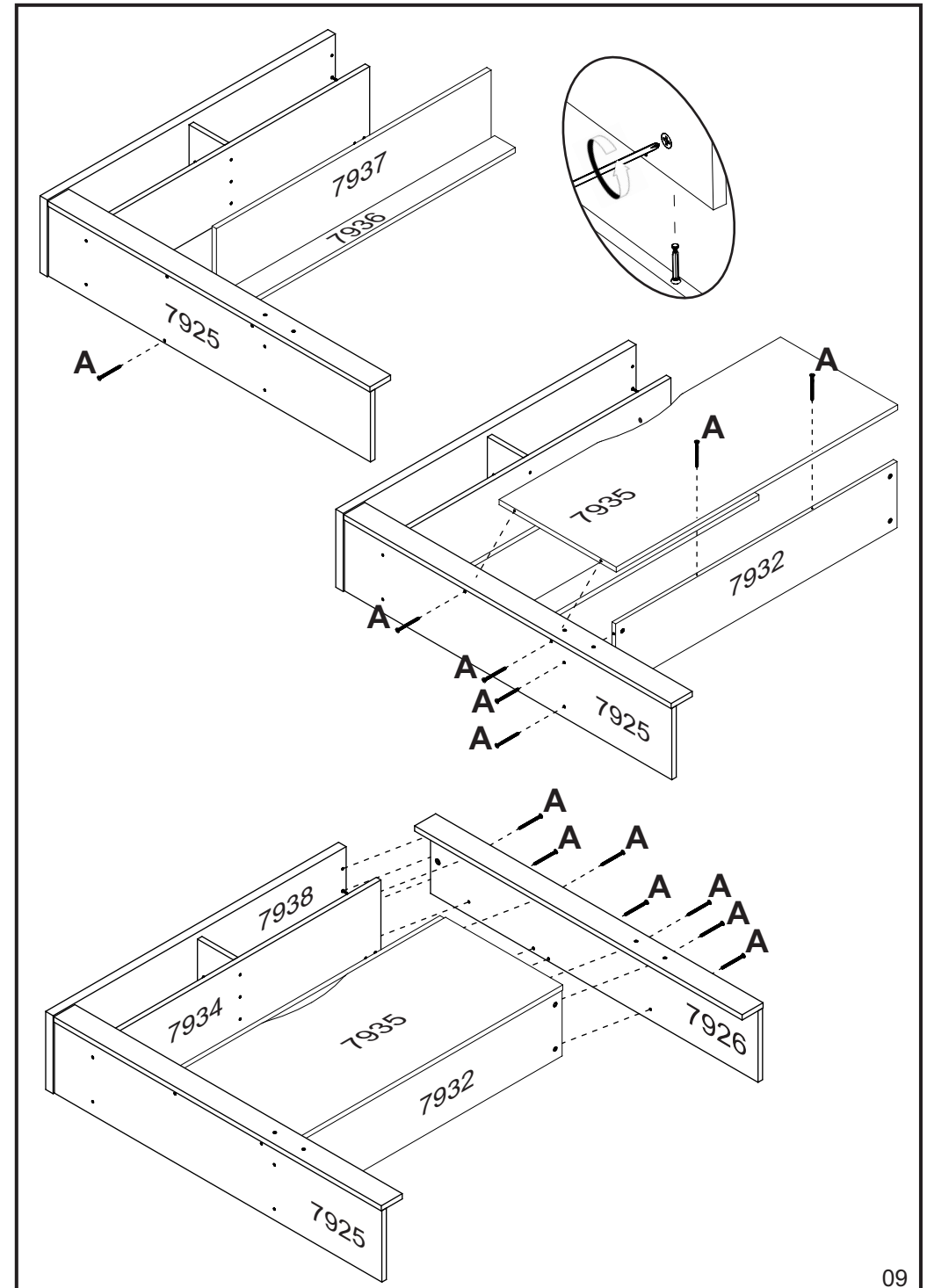
**RELAÇÃO DE ACESSÓRIOS**  
LIST OF ACCESSORIES • LISTA DE ACCESORIOS

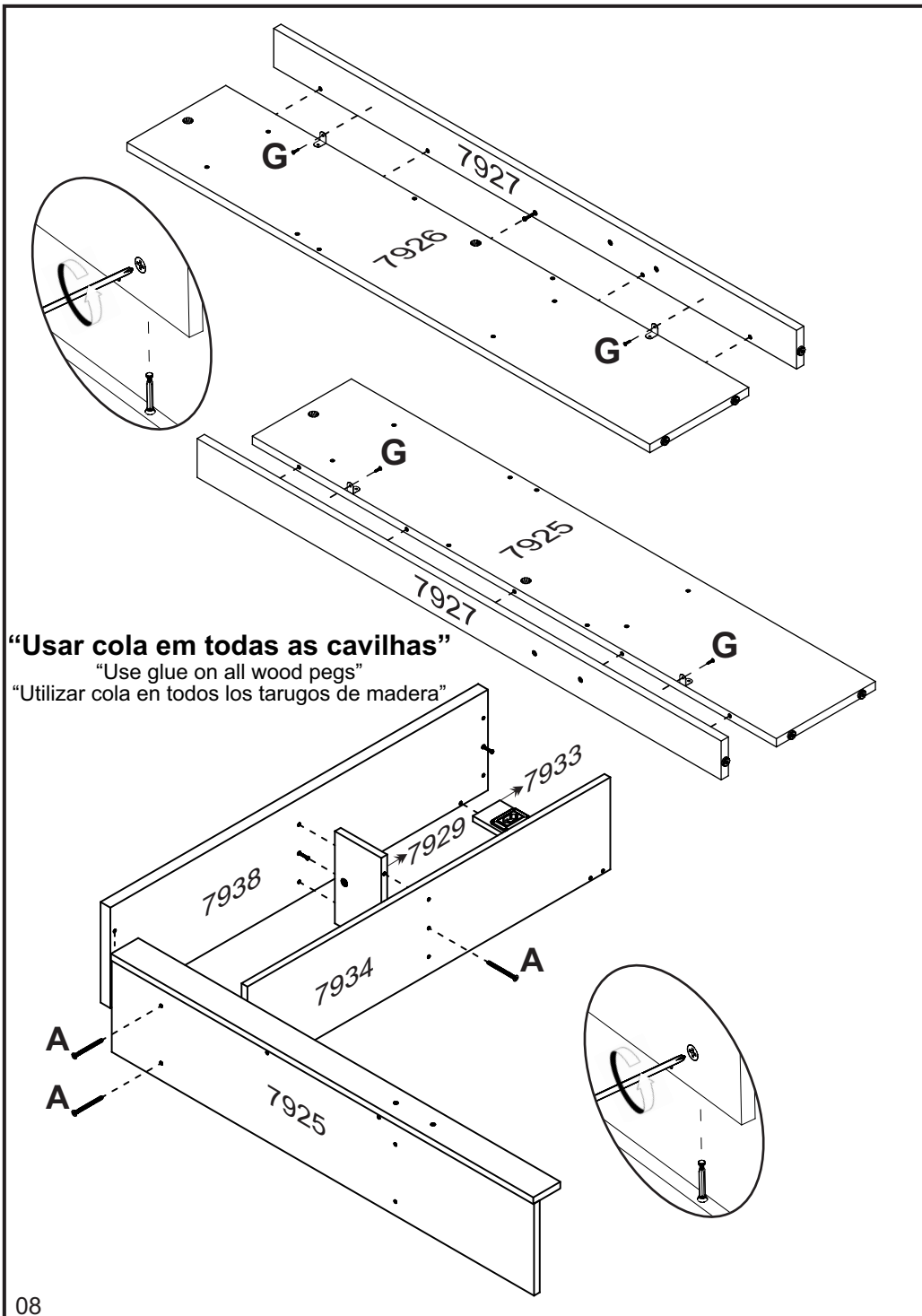
**CABECEIRA SOLTEIRO INVICTA**  
SINGLE HEADBOARD INVICTA • CABECERA INDIVIDUAL INVICTA

<b>A</b> 18  PARAFUSO FI CH PH 4,0x50 SCREW FI CH PH 4,0x50 TORNILLO FI CH PH 4,0x50	<b>B</b> 06  PREGO 12x12 NAIL 12x12 CLAVO 12x12	<b>C</b> 06  SAPATA REDONDA 14mm ROUND SHOE 14mm SAPATA REDONDA 14mm	<b>D</b> 22  CAVILHA MADEIRA 6x40 WOOD PEG 6x40 TARUGO DE MADEIRA 6x40
<b>E</b> 04  CANTONEIRA METAL BRACKET METAL CANTONEIRA METAL	<b>F</b> 05  CASTANHA GIROFIX 15mm MINIFIX 15mm MINIFIX 15mm	<b>G</b> 24  PARAFUSO FI CH PH 4,0x12 SCREW FI CH PH 4,0x12 TORNILLO FI CH PH 4,0x12	<b>H</b> 14  PORCA CILINDRICA 12x09 CYLINDRICAL NUT 12x09 TUERCA CILINDRICA 12x09
<b>I</b> 01  COLA PVA GLUE PVA COLA PVA	<b>J</b> 05  PINO GIROFIX 35mm GIROFIX PIN 35mm TORNILLO DEL GIROFIX 35mm	<b>K</b> 51  PREGO 10x10 NAIL 10x10 CLAVO 10x10	<b>L</b> 03  TAMPA GIROFIX 15mm GIROFIX COVER 15mm TAPA DEL GIROFIX 15mm
<b>M</b> 04  TAPA FURO 8mm HOLE COVER 8mm TAPA DEL ORIFICIO 8mm	<b>T</b> 01  TOMADA ELÉTRICA ELECTRICAL OUTLET TOMA ELÉCTRICA	<b>U</b> 11  FIXADOR DE FUNDO BACKBOARD'S FIXER FIJADOR DEL COSTADO	

**CAMA SOLTEIRO INVICTA**  
SINGLE BED INVICTA • CAMA INDIVIDUAL INVICTA

<b>B</b> 02  PREGO 12x12 NAIL 12x12 CLAVO 12x12	<b>C</b> 02  SAPATA REDONDA 14mm ROUND SHOE 14mm SAPATA REDONDA 14mm	<b>N</b> 10  SUPORTE PARA TRAVESSA CROSSBAR SUPPORT SOPORTE PARA LARGUERO	<b>O</b> 10  PARAFUSO FI CH PH 5,0x60 SCREW FI CH PH 5,0x60 TORNILLO FI CH PH 5,0x60
<b>P</b> 08  PARAFUSO LE PH BI 1/4x60 SCREW LE PH BI 1/4x60 TORNILLO LE PH BI 1/4x60	<b>Q</b> 08  PORCA METAL METAL NUT TUERCA METALICA	<b>R</b> 04  PARAFUSO LE PH BI 1/4x40 SCREW LE PH BI 1/4x40 TORNILLO LE PH BI 1/4x40	<b>S</b> 04  PORCA 1/4 QD NUT SX 1/4 QD TUERCA 1/4 QD
<b>T</b> 40  PARAFUSO FI CH PH 3,5x35 SCREW FI CH PH 3,5x35 TORNILLO FI CH PH 3,5x35			





## RELAÇÃO DE PEÇAS

LIST OF PARTS • LISTA DE PARTES

### CABECEIRA SOLTEIRO INVICTA

SINGLE HEADBOARD INVICTA • CABECERA INDIVIDUAL INVICTA

DESCRIÇÃO DESCRIPTION DESCRIPCIÓN	VOLUME VOLUME VOLUMEM	NÚMERO NUMBER NÚMERO	DIMENSÃO DIMENSION DIMENSIÓN	QUANTIDADE QUANTITY CANTIDAD
<b>TRASEIRO</b> BACKBOARD COSTADO	01	03	891x143x2,5	01
<b>TRASEIRO</b> BACKBOARD COSTADO	01	04	965x250x2,5	01
<b>TRASEIRO</b> BACKBOARD COSTADO	01	05	965x360x2,5	01
<b>LAT.EXT.ESQUERDA</b> LEFT EXTERNAL SIDE LAT. EXT. IZQUIERDA	01	7925	1090x206x15	01
<b>LAT.EXT.DIREITA</b> RIGHT EXTERNAL SIDE LATERAL EXTERNA DERECHA	01	7926	1090x206x15	01
<b>VISTA</b> FRONTAGE VISTA	01	7927	1090x70x15	02
<b>DIVISORIA</b> DIVISION DIVISIÓN	01	7929	206x120x15	01
<b>FUNDO DO BAÚ</b> CHEST'S BOTTOM FONDO DEL BAU	01	7932	937x191x12	01
<b>VISTA PARA TOMADA</b> SOCKET FRONTAGE VISTA PARA TOMADA	01	7933	120x70x12	01
<b>TAMPO</b> COVER TAPA	01	7934	937x206x15	01
<b>PAINEL</b> PANEL PANEL	01	7935	937x390x15	01
<b>TESTEIRA TRASEIRA</b> BACK HEADER TESTERA TRASERA	01	7936	937x70x15	01
<b>TAMPO DO BAÚ</b> CHEST'S COVER TAPA DEL BAU	01	7937	930x200x15	01
<b>TAMPO SUPERIOR</b> SUPERIOR COVER TAPA SUPERIOR	01	7938	975x225x25	01

### CAMA SOLTEIRO INVICTA

SINGLE BED INVICTA • CAMA INDIVIDUAL INVICTA

DESCRIÇÃO DESCRIPTION DESCRIPCIÓN	VOLUME VOLUME VOLUMEM	NÚMERO NUMBER NÚMERO	DIMENSÃO DIMENSION DIMENSIÓN	QUANTIDADE QUANTITY CANTIDAD
<b>TRAVESSA</b> CROSSBAR LARGUERO	02	01	880x58x22	05
<b>RIPA</b> SLAT TABLILLA	02	02	1850x147x09	04
<b>PESEIRA</b> FOOTBOARD PIECERA	02	3766	885x157x15	01
<b>PÉ</b> FOOT PIES	02	8805	430x100x25	02
<b>BARRA DA CAMA</b> BED'S BAR BARRA DE CAMA	02	9445	1910x155x18	02

