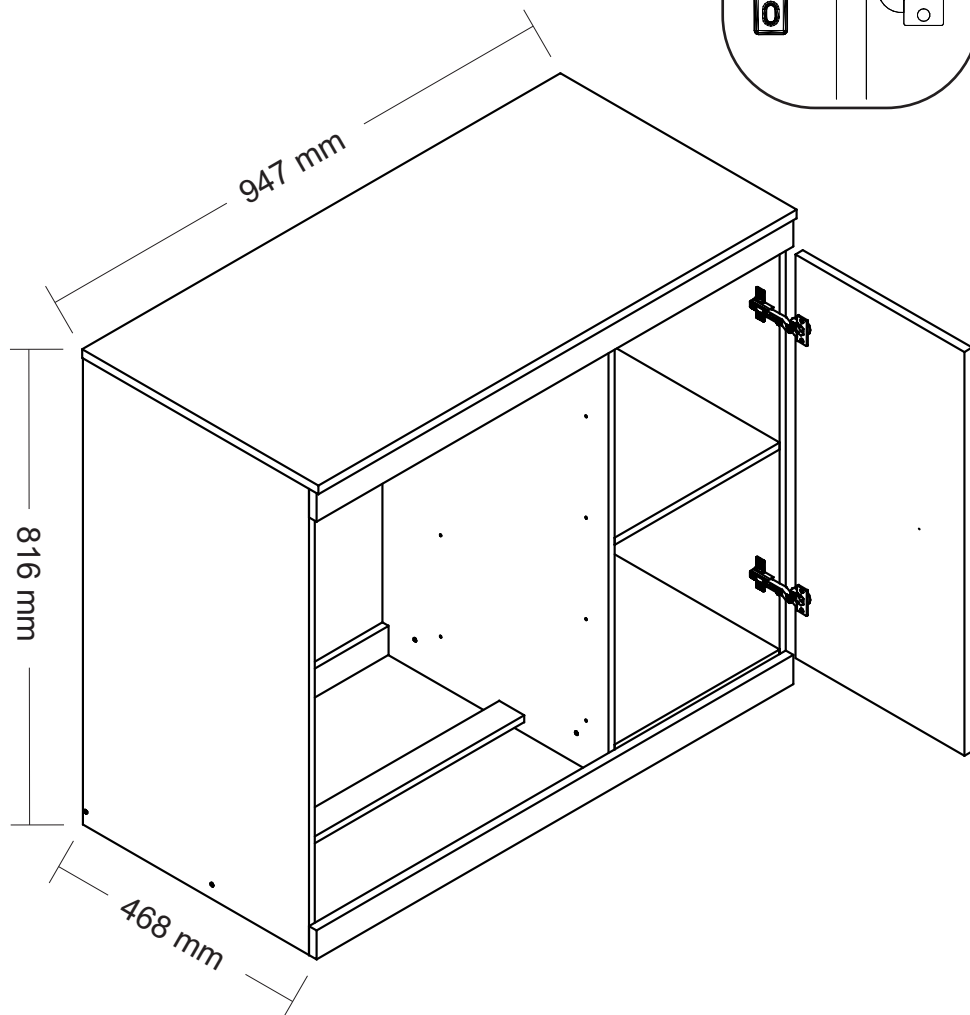
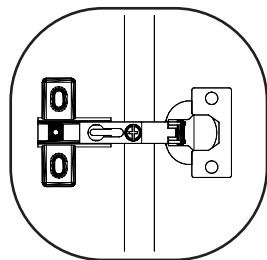


MEDIDA DO PRODUTO MONTADO

MEASURE OF THE ASSEMBLED PRODUCT
MEDIDA DEL PRODUCTO ENSAMBLADO



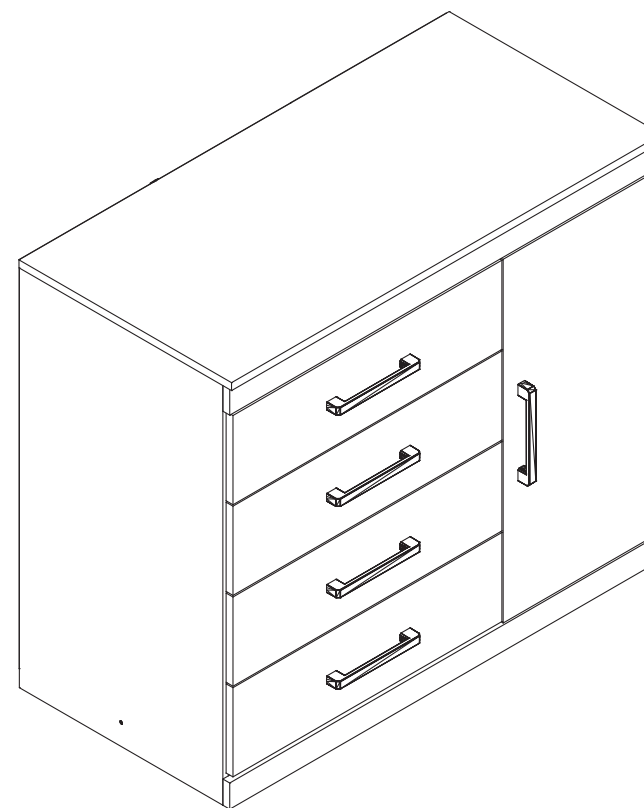
CÔMODA SAP. PLUS 1.4

DRESSER PLUS 1.4
COMODA PLUS 1.4

ESQUEMA DE MONTAGEM 949978-08

ASSEMBLING INSTRUCTIONS
MANUAL DE ARMADO

santos
Andirá



60 minutos
60 minutes

- 307927 • CASTANHA/OFF WHITE
- 307955 • ATACAMA/ATACAMA
- 307958 • ATACAMA/GRAFITE
- 300743 • JATOBÁ/AREIA
- 300744 • JATOBÁ/JATOBÁ
- 300748 • JATOBÁ/GRAFITTE
- 300766 • BRANCO/BRANCO

AVISO

Para limpeza do seu móvel utilize flanela seca ou levemente umedecida, sem produtos químicos!

WARNING

To clean your mobile use dry cloth or slightly moistened, no chemicals!

ADVERTENCIA

Para limpiar su mueble use un paño seco o ligeramente humedecido, sin productos químicos!



ISO 14001



ISO 9001



Descarte os resíduos de forma seletiva!

Dispose of waste selectively!

¡Deseche los residuos de manera selectiva!

Em caso de produto com espelho siga as instruções abaixo

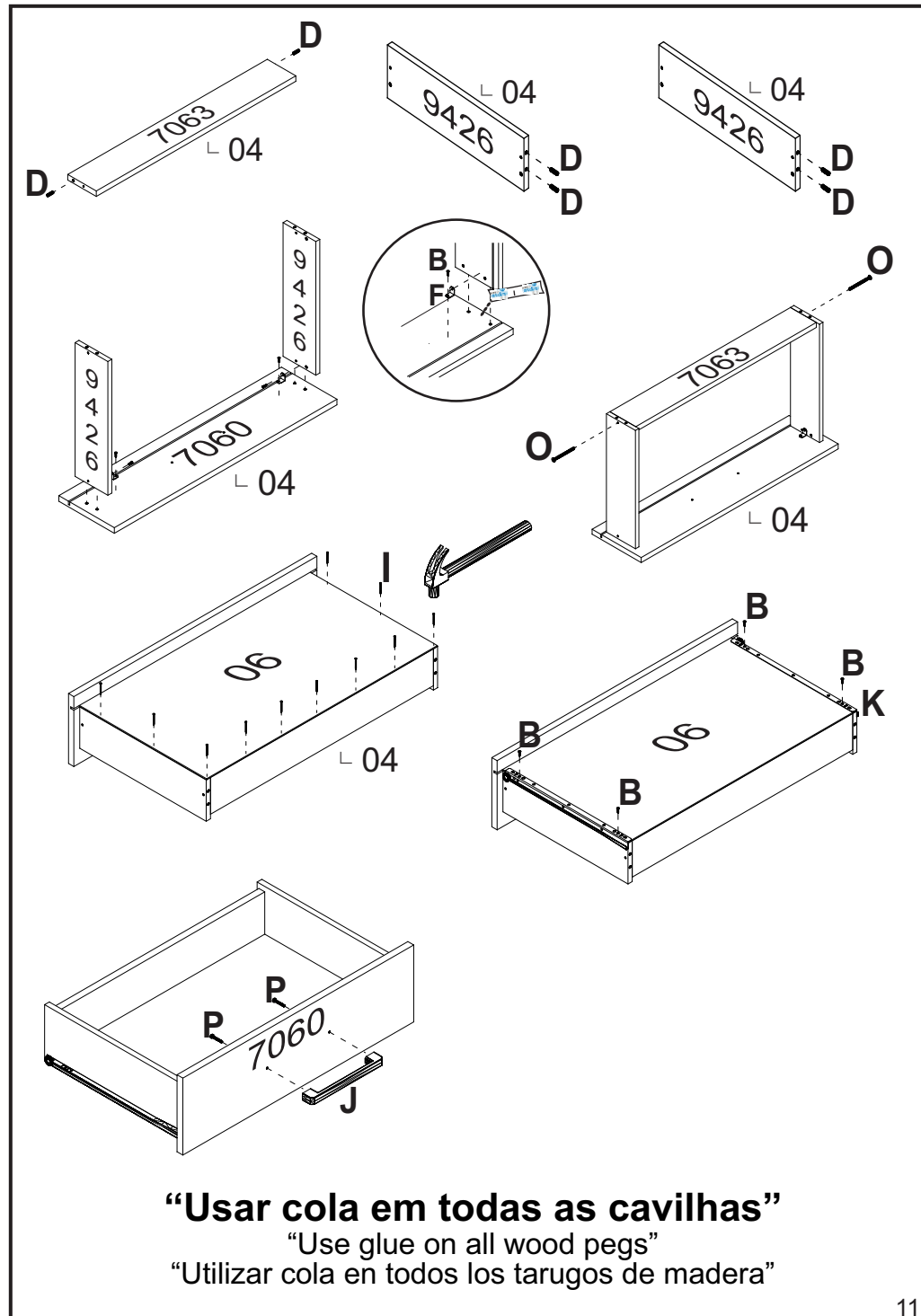
In the case of a product with a mirror, follow the instructions below

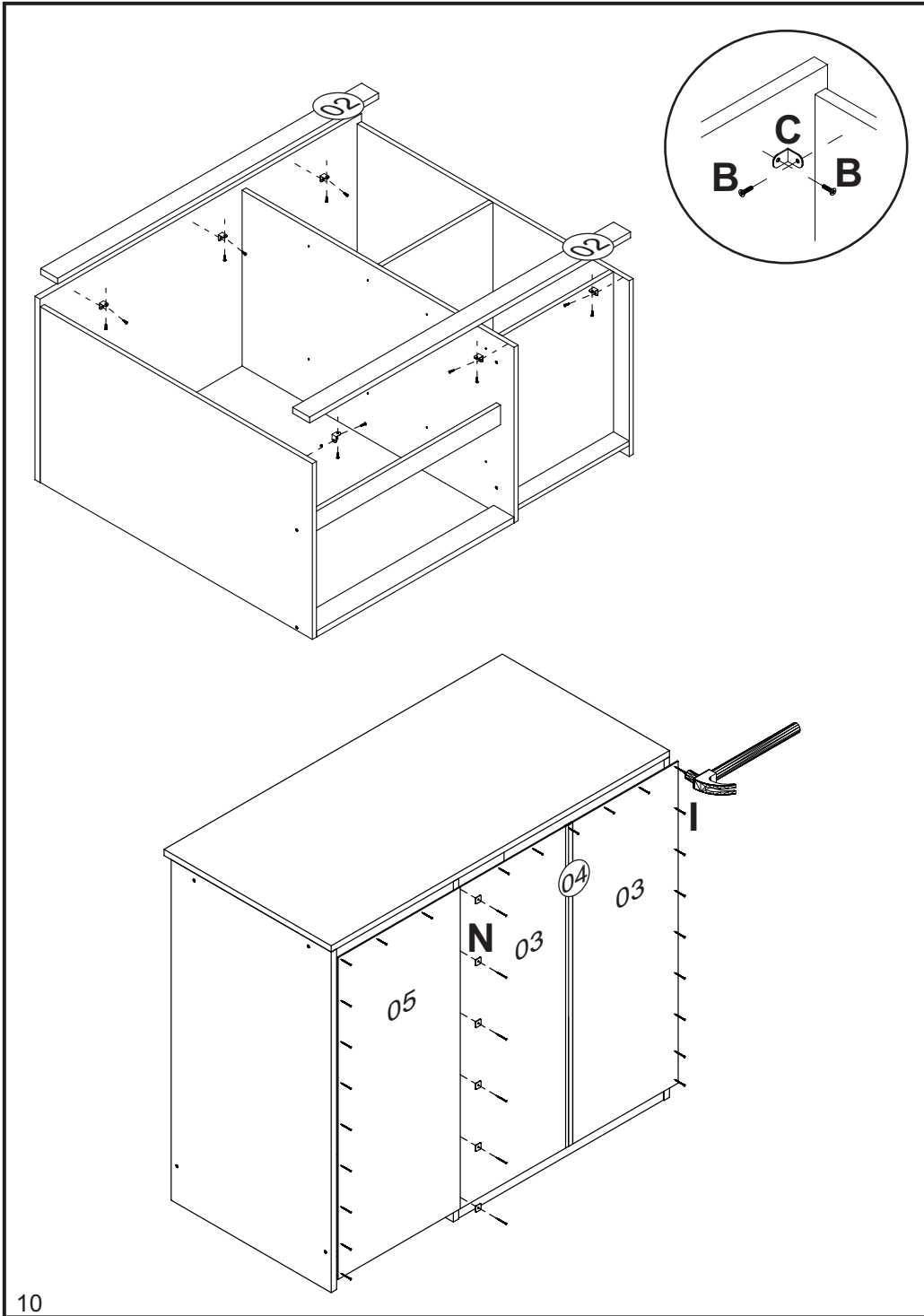
En el caso de un producto con espejo, siga las instrucciones a continuación

Cole os espelhos na porta e aguarde cerca de 01 hora para fazer a colocação da mesma no produto.

Attach the mirrors to the door and wait about 01 hour to place it on the product.

Coloque los espejos en la puerta y espere alrededor 01 hora para colocarlos sobre el producto.

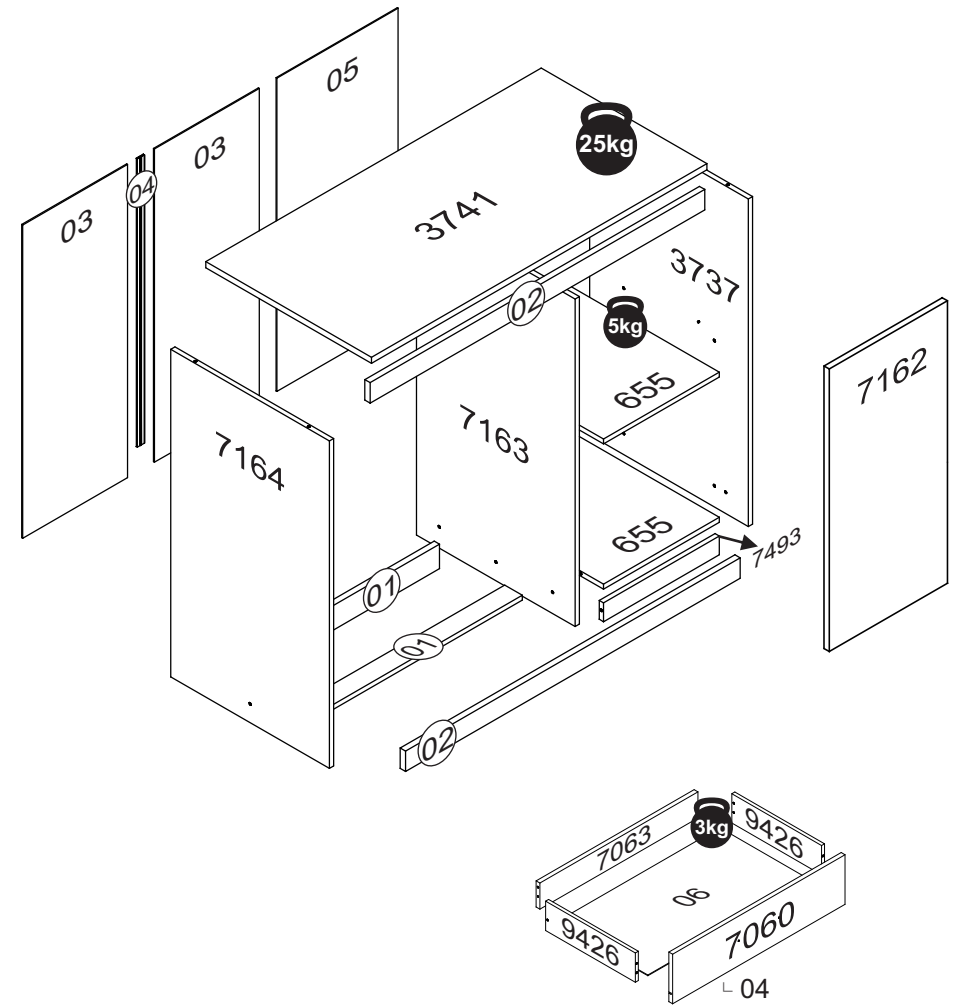




O peso máximo da carga exibido no desenho refere-se a objetos distribuídos de maneira uniforme sobre toda a área de contato da peça.

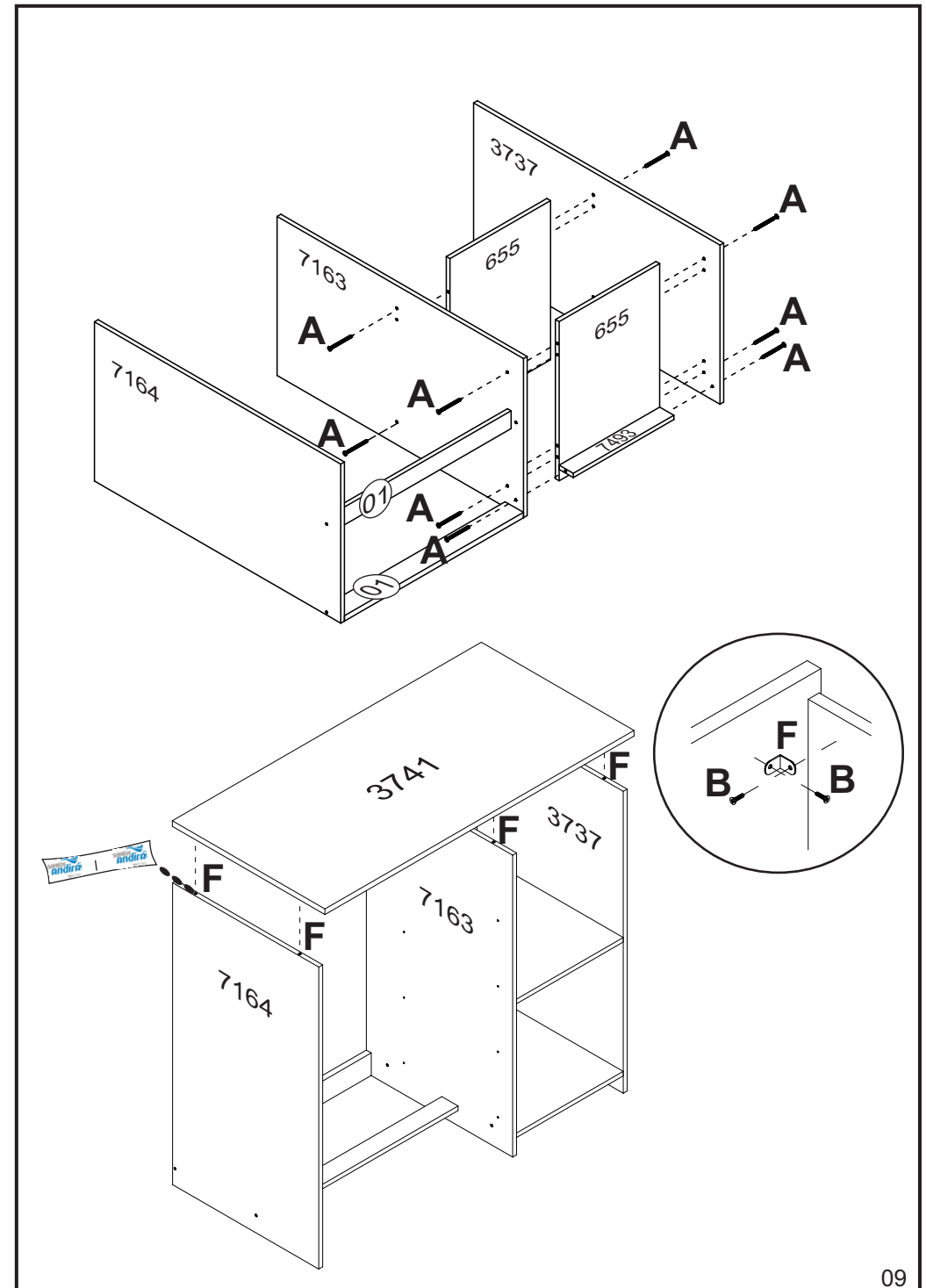
The maximum loading weight the image shows refers to objects distributed uniformly over the whole part contact area.

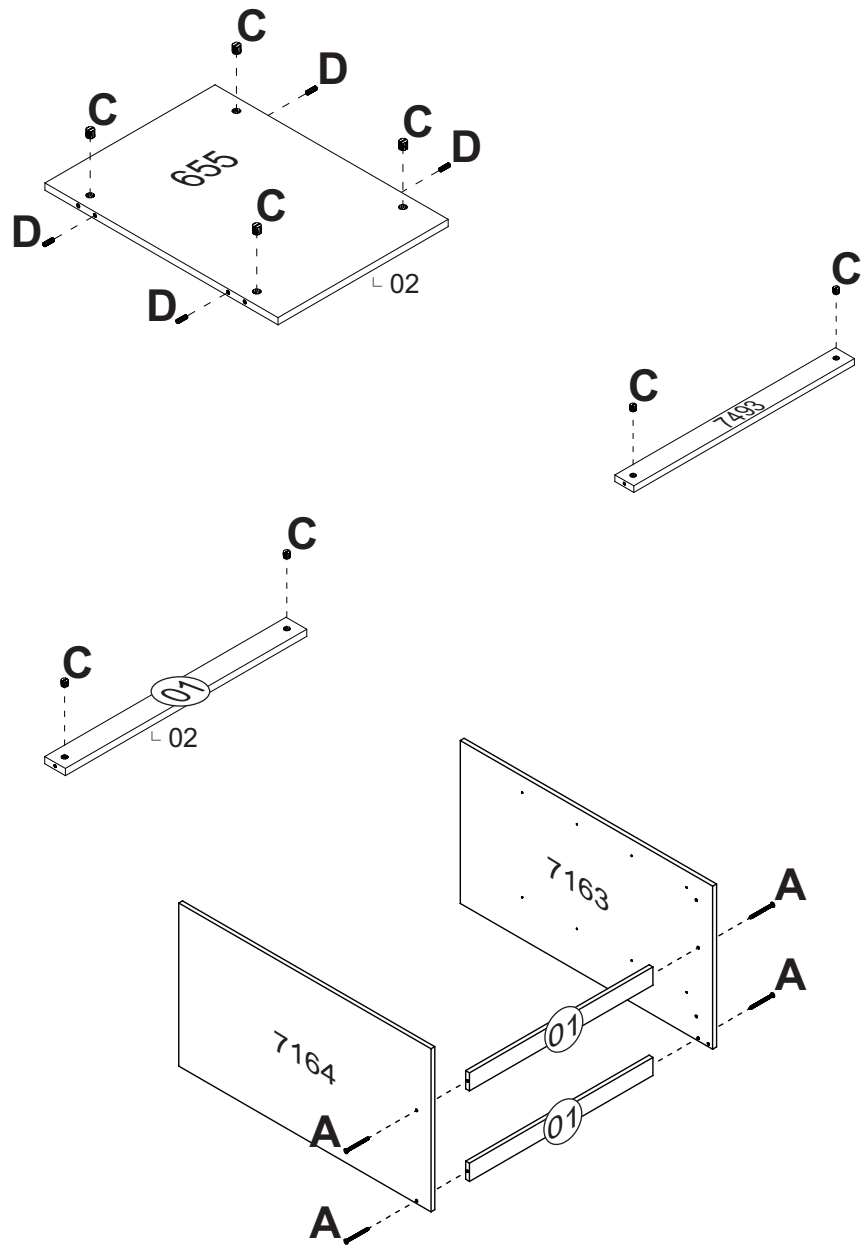
El peso máximo de carga informado en el diseño se refiere a objetos distribuidos uniformemente sobre totalidad de la área de contacto de la pieza.



RELAÇÃO DE ACESSÓRIOS
LIST OF ACCESSORIES • LISTA DE ACCESORIOS

<p>A 14</p>  <p>PARAFUSO FI CH PH 4,5x45 SCREW FI CH PH 4,5x45 TORNILLO FI CH PH 4,5x45</p>	<p>B 80</p>  <p>PARAFUSO FI CH PH 4,0x12 SCREW FI CH PH 4,0x12 TORNILLO FI CH PH 4,0x12</p>	<p>C 14</p>  <p>PORÇA CILINDRICA 12x09 CYLINDRICAL NUT 12x09 TUERCA CILÍNDRICA 12x09</p>	<p>D 38</p>  <p>CAVILHA MADEIRA 6x25 WOOD PEG 6x25 TARUGO DE MADEIRA 6x25</p>
<p>E 01</p>  <p>COLA PVA GLUE PVA COLA PVA</p>	<p>F 20</p>  <p>CANTONEIRA METAL BRACKET METAL CANTONEIRA METAL</p>	<p>G 06</p>  <p>SAPATA LAT. MINI 12mm SHOE SIDE, MINI 12 mm SAPATA LAT. MINI 12mm</p>	<p>H 06</p>  <p>PREGO 12x12 NAIL 12x12 CLAVO 12x12</p>
<p>I 84</p>  <p>PREGO 10x10 NAIL 10x10 CLAVO 10x10</p>	<p>J 05</p>  <p>PUX. VERO 160mm HANDLE VERO 160mm TIRADOR VERO 160mm</p>	<p>K 04</p>  <p>CONJ. CORREDIÇA METAL 350mm SET OF METAL SLIDES 350mm CONJ. DE RIELES DE METAL 350mm</p>	<p>L 02</p>  <p>CALÇO P/ DOBRA 5mm WEDGE FOR HINGE 5mm CALZO P/ BISAGRA 5mm</p>
<p>M 02</p>  <p>DOBRA METAL 26mm METAL HINGE 26mm BISAGRA METAL 26mm</p>	<p>N 06</p>  <p>FIXADOR FUNDO BACKBOARD'S FIXER FIJADOR DEL COSTADO</p>	<p>O 08</p>  <p>PARAFUSO FI CH PH 3,5x40 SCREW FI CH PH 3,5x40 TORNILLO FI CH PH 3,5x40</p>	<p>P 10</p>  <p>PARAFUSO FI FL PH 3,5x30 SCREW FI FL PH 3,5x30 TORNILLO FI FL PH 3,5x30</p>





RELAÇÃO DE PEÇAS LIST OF PARTS • LISTA DE PARTES

DESCRIÇÃO DESCRIPTION DESCRIPCIÓN	VOLUME VOLUME VOLUMEM	NÚMERO NUMBER NÚMERO	DIMENSÃO DIMENSION DIMENSIÓN	QUANTIDADE QUANTITY CANTIDAD
TRAVA LOCK TRABA	01	01	582x50x12	02
VISTA SUP./INF. SUPERIOR/INFERIOR FRONTAGE VISTA SUPERIOR/INFERIOR	01	02	945x50x15	02
TRASEIRO BACKBOARD COSTADO	01	03	780x296x2,5	02
PERFIL H H PROFILE PERFIL H	01	04	780mm	01
TRASEIRO BACKBOARD COSTADO	01	05	780x342x2,5	01
FUNDO GAVETA DRAWER'S BOTTOM FONDO DEL CAJÓN	01	06	555x365x2,5	04
BASE INFERIOR BOTTOM BASE BASE INFERIOR	01	655	448x327x12	02
LAT. EXT. DIREITA RIGHT EXTERNAL SIDE LATERAL EXTERNA DERECHA	01	3737	801x448x12	01
TAMPO COVER TAPA	01	3741	947x468x15	01
FRENTE GAV. DRAWER'S FRONT FRENTE DEL CAJÓN	01	7060	592x170x15	04
TRASEIRO DE GAV. DRAWER'S BACKBOARD TRASEIRO DE CAJÓN	01	7063	533x90x12	04
PORTA DOOR PUERTA	01	7162	693x335x15	01
LAT. INT. INTERNAL SIDE LATERAL INTERNA	01	7163	801x448x12	01
LAT. EXT. ESQUERDA LEFT EXTERNAL SIDE LAT. EXT. IZQUIERDA	01	7164	801x448x12	01
RODAPÉ TRASEIRO BASEBOARD BACK ZÓCALO TRASERA	01	7493	327x46x12	01
LAT. GAV. SIDE DRAWER LAT. CAJÓN	01	9426	357x101x12	08

Ps: Peças e Complementos que não contém processo de furação não são enumeradas.
Parts and Accessories that do not contain drilling process and are not listed.
Piezas y Accesorios que no contienen procesos de perforación y que no numerados.

