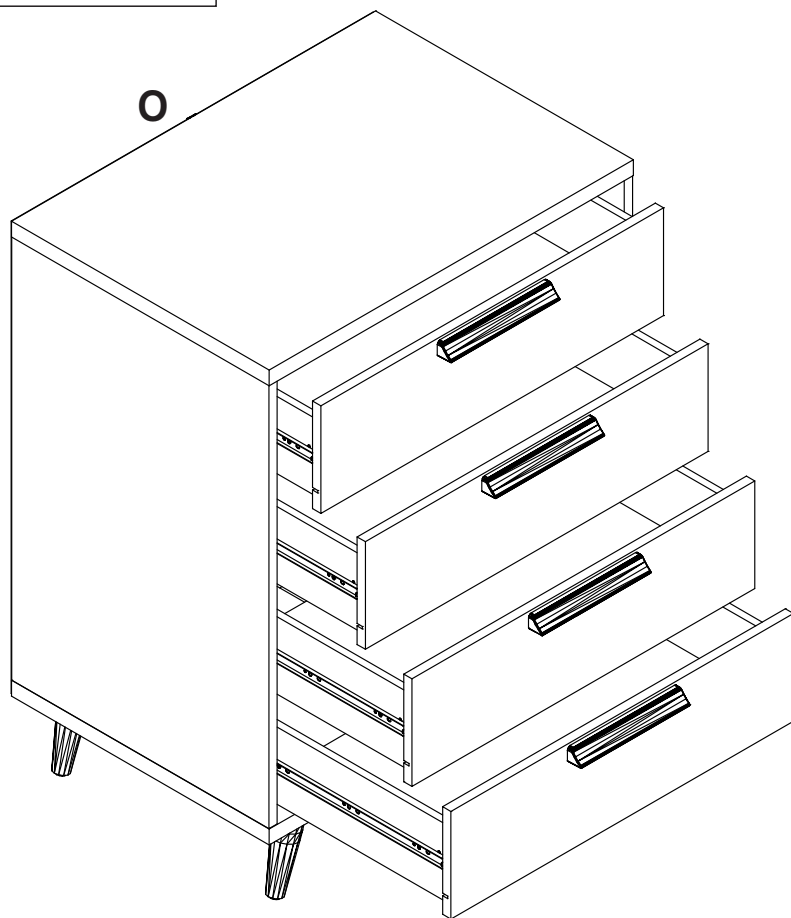




0
01

KIT ANTI-TOMBAMENTO
ANTI-TIP KIT
KIT ANTIVUELCO



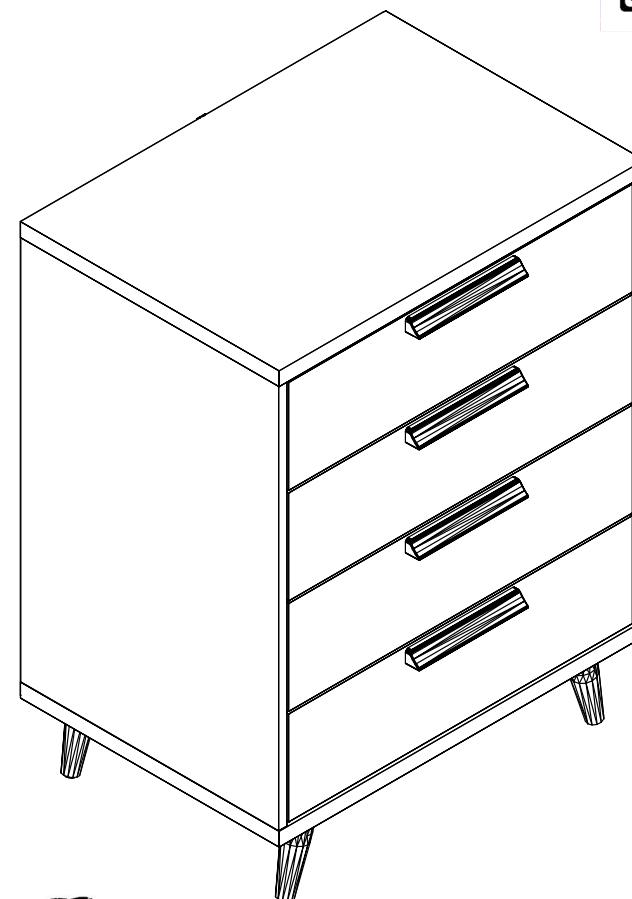
COMÔDA NEW CONECT 04 GAV

DRESSER NEW CONECT 04 GAV
COMODA NEW CONECT 04 GAV

santos
Andirá

ESQUEMA DE MONTAGEM 949306

ASSEMBLING INSTRUCTIONS
MANUAL DE ARMADO



309304 • BRANCO TX/JATOBÁ
309384 • GRAFITTE/JATOBÁ



60 minutos
60 minutes

AVISO

Para limpeza do seu móvel utilize flanela seca ou levemente umedecida, sem produtos químicos!

WARNING

To clean your mobile use dry cloth or slightly moistened, no chemicals!

ADVERTENCIA

Para limpiar su mueble use un paño seco o ligeramente humedecido, sin productos químicos!



ISO 14001



ISO 9001



Descarte os resíduos de forma seletiva!

Dispose of waste selectively!

¡Deseche los residuos de manera selectiva!

Em caso de produto com espelho siga as instruções abaixo:

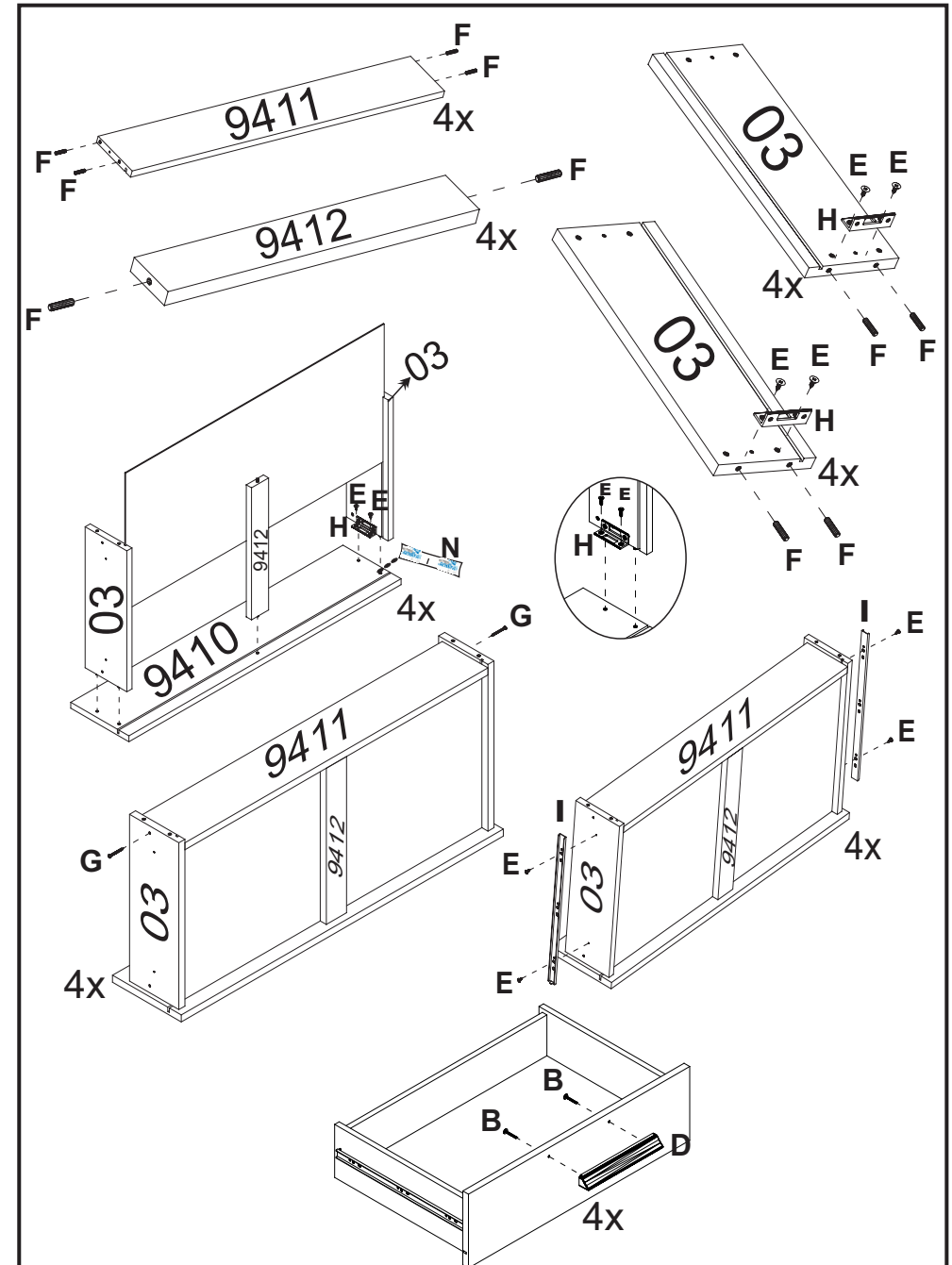
In the case of a product with a mirror, follow the instructions below

En el caso de un producto con espejo, siga las instrucciones a continuación:

Cole os espelhos na porta e aguarde cerca de 01 hora para fazer a colocação da mesma no produto.

Attach the mirrors to the door and wait about 01 hour to place it on the product.

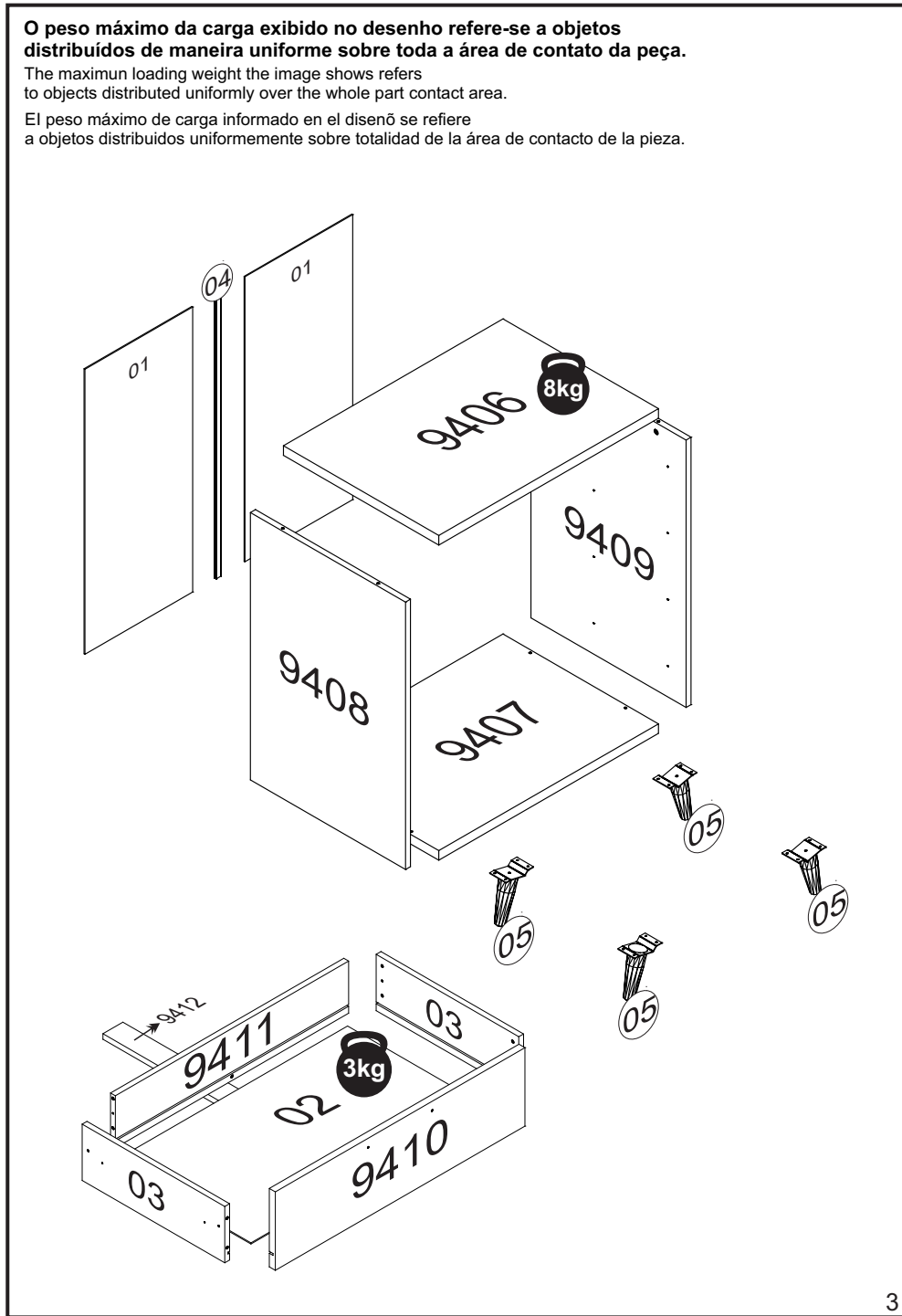
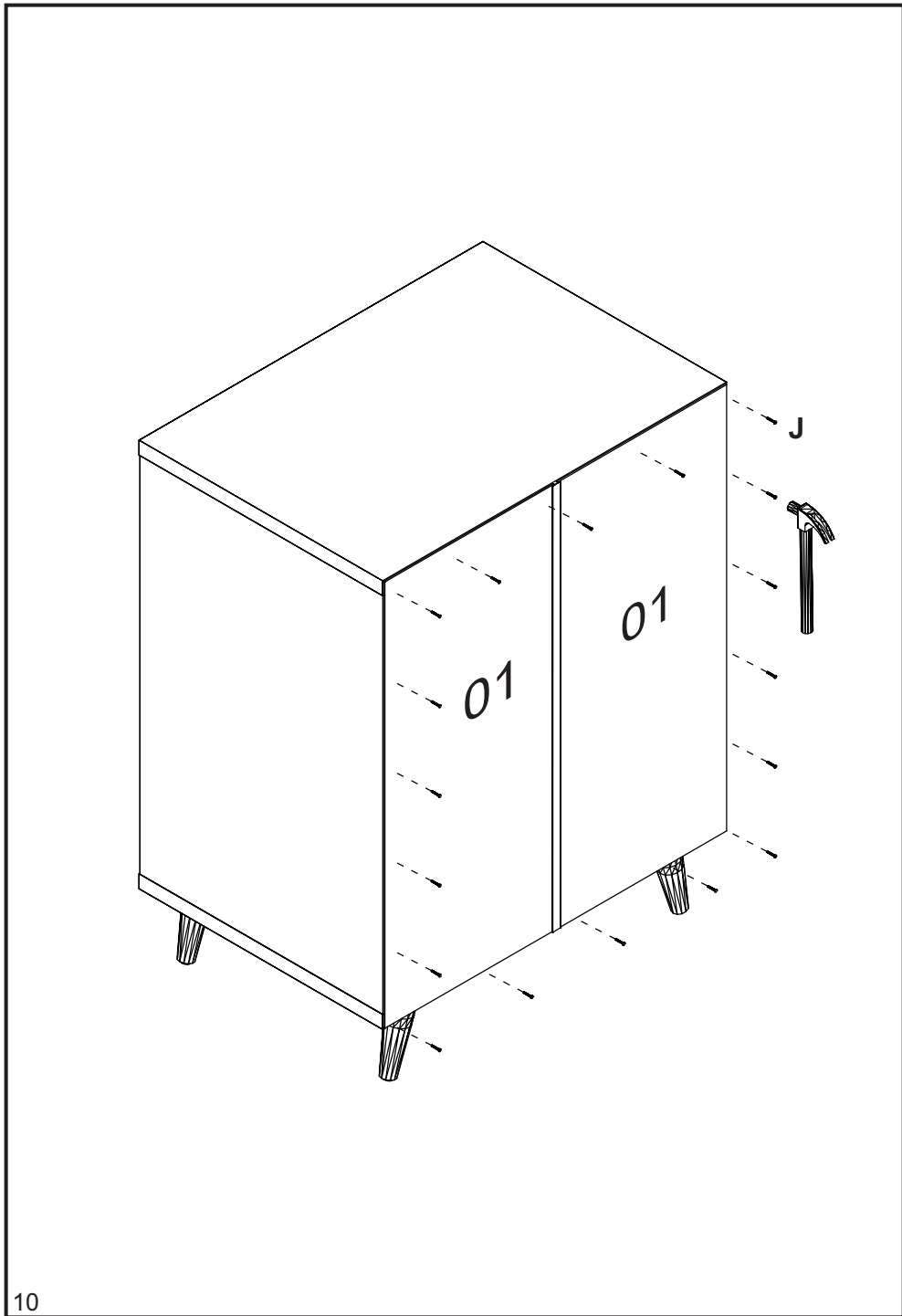
Coloque los espejos en la puerta y espere alrededor 01 hora para colocarlos sobre el producto.


















“Usar cola em todas as cavilhas”

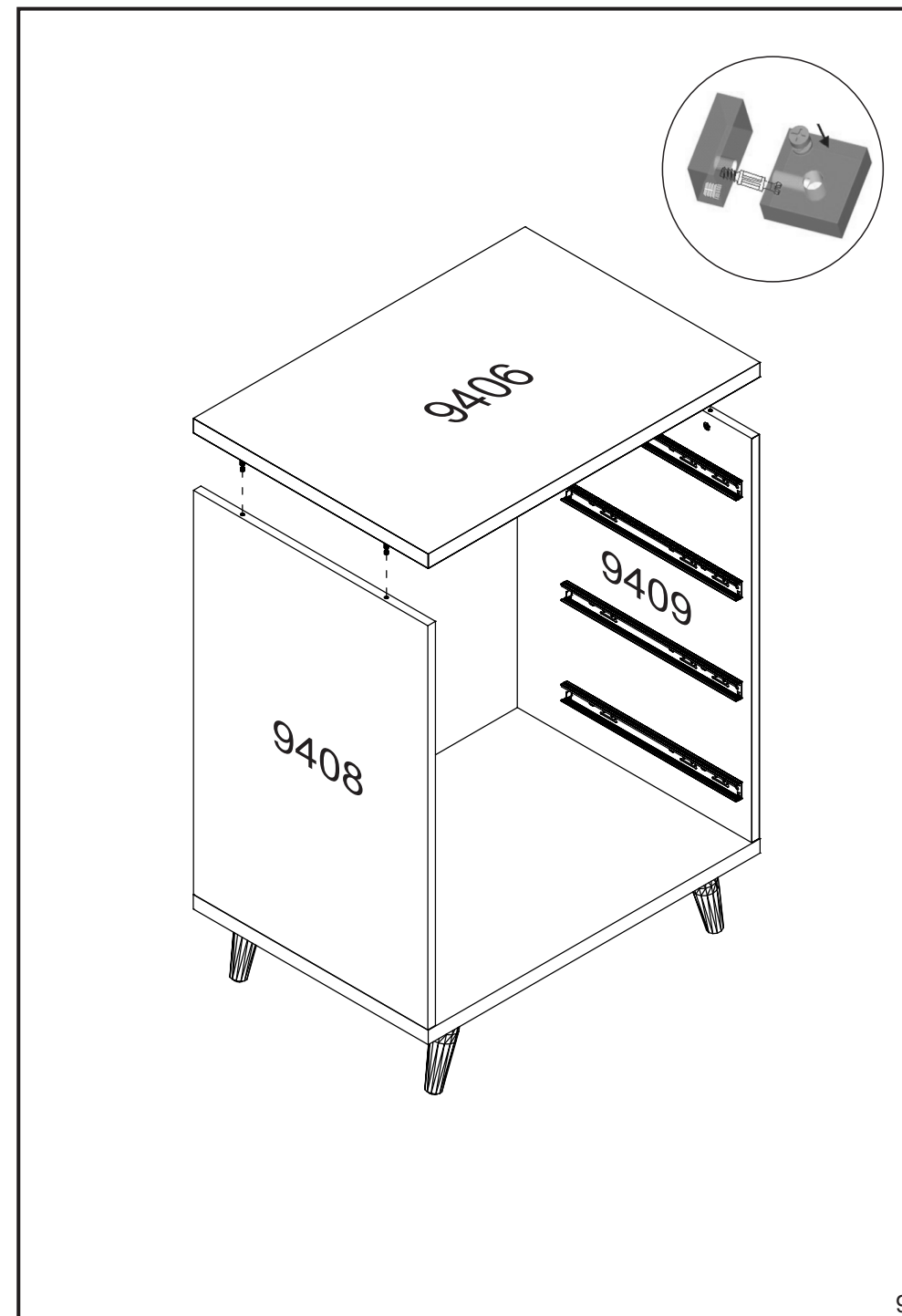
“Use glue on all wood pegs”

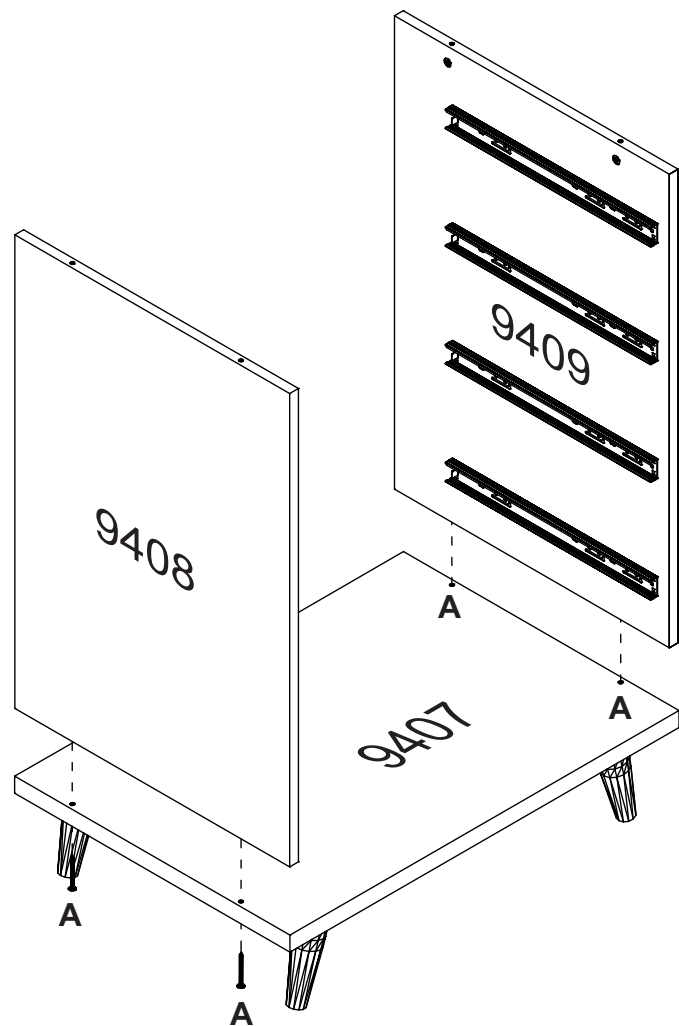
“Utilizar cola en todos los tarugos de madera”



RELAÇÃO DE ACESSÓRIOS
LIST OF ACCESSORIES • LISTA DE ACCESORIOS

<p>A 04</p>  <p>PARAFUSO FI CH PH 4,5x60 SCREW FI CH PH 4,5x60 TORNILLO FI CH PH 4,5x60</p>	<p>B 08</p>  <p>PARAFUSO FI FL PH 3,5x30 SCREW FI FL PH 3,5x30 TORNILLO FI FL PH 3,5x30</p>	<p>C 16</p>  <p>PARAFUSO FI CH PH 4,0x14 SCREW FI CH PH 4,0x14 TORNILLO FI CH PH 4,0x14</p>	<p>D 04</p>  <p>PUX. CONCH 192mm HANDLE CONCH 192mm TIRADOR CONCH 192mm</p>
<p>E 48</p>  <p>PARAFUSO FI CH PH 4,0x12 SCREW FI CH PH 4,0x12 TORNILLO FI CH PH 4,0x12</p>	<p>F 40</p>  <p>CAVILHA MADEIRA 6x25 WOOD PEG 6x25 TARUGO DE MADEIRA 6x25</p>	<p>G 08</p>  <p>PARAFUSO FI CH PH 3,5x35 SCREW FI CH PH 3,5x35 TORNILLO FI CH PH 3,5x35</p>	<p>H 08</p>  <p>CANTONEIRA PLÁSTICA BRACKET PLASTIC CANTONEIRA PLASTICA</p>
<p>I 04</p>  <p>CORREDEIRA TELES. 350mm TELESCOPIC SLIDES 350mm RIELES TELESCÓPICO 350mm</p>	<p>J 32</p>  <p>PREGO 10x10 NAIL 10x10 CLAVO 10x10</p>	<p>K 04</p>  <p>PINO GIROFIX 35mm GIROFIX PIN 35mm TORNILLO DEL GIROFIX 35mm</p>	<p>L 04</p>  <p>CASTANHA GIROFIX 15x12 MINIFIX 15x12 MINIFIX 15x12</p>
<p>M 16</p>  <p>PARAFUSO FI CH PH 4,0x25 SCREW FI CH PH 4,0x25 TORNILLO FI CH PH 4,0x25</p>	<p>N 01</p>  <p>COLA PVA GLUE PVA COLA PVA</p>	<p>O 01</p>  <p>KIT ANTI-TOMBAMENTO ANTI-TIP KIT KIT ANTIVUELCO</p>	





RELAÇÃO DE PEÇAS LIST OF PARTS • LISTA DE PARTES

DESCRIÇÃO DESCRIPTION DESCRIPCIÓN	VOLUME VOLUME VOLUMEM	NÚMERO NUMBER NÚMERO	DIMENSÃO DIMENSION DIMENSIÓN	QUANTIDADE QUANTITY CANTIDAD
TRASEIRO BACKBOARD COSTADO	01	01	746x326x2,5	02
FUNDO DE GAVETA DRAWER'S BOTTOM FONDO DEL CAJÓN	01	02	591x349x2,5	04
LAT. DE GAVETA SIDE DRAWER LATERAL DE CAJÓN	01	03	357x122x12	08
PERFIL PLÁSTICO PLASTIC PROFILE PERFIL PLÁSTICO	01	04	705mm	01
PE PALITO STICK PE PALO PE	01	05	120mm	04
TAMPO SUPERIOR TOP COVER TAPA SUPERIOR	01	9406	664x470x25	01
BASE INF. BOTTOM BASE BASE INFERIOR	01	9407	664x470x25	01
LAT. EXT. ESQUERDA LEFT EXTERNAL SIDE LAT. EXT. IZQUIERDA	01	9408	700x469x15	01
LAT. EXT. DIREITA RIGHT EXTERNAL SIDE LATERAL EXTERNA DERECHA	01	9409	700x469x15	01
FRENTE DE GAVETA DRAWER'S FRONT FRENTE DEL CAJÓN	01	9410	625x170x15	04
TRASEIRO DE GAVETA DRAWER'S BACKBOARD TRASERO DE CAJÓN	01	9411	584x113x12	04
TRAVA LOCK TRABA	01	9412	336x050x12	04

**Ps: Peças e Complementos que não contém processo de furação não são enumeradas.
Parts and Accessories that do not contain drilling process and are not listed.
Piezas y Accesorios que no contienen procesos de perforación y que no numerados.**

