

MÓDULO 02 GAVETA 1090mm

MODULE 02GAVETA 1090mm

MÓDULO 02GAVETA 1090mm

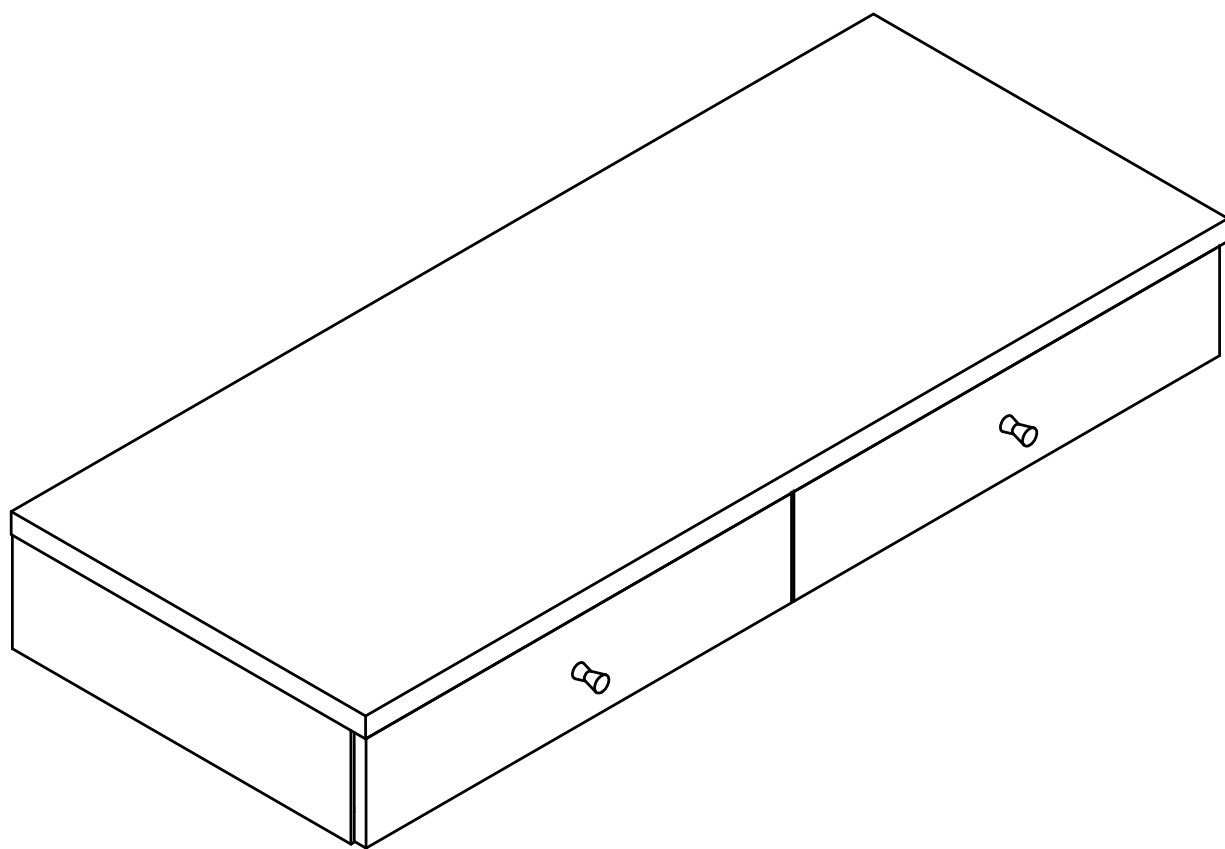
santos
Andirá



ESQUEMA DE MONTAGEM 946001

ASSEMBLING INSTRUCTIONS

MANUAL DE ARMADO



500335 • AREIA/WOOD

500378 • GRIS/WOOD

500379 • WOOD/WOOD



90 minutos
90 minutes

www.santosandira.com.br

AVISO

Para limpeza do seu móvel utilize flanela seca ou levemente umedecida, sem produtos químicos!



WARNING

To clean your mobile use dry cloth or slightly moistened, no chemicals!

ADVERTENCIA

Para limpiar su mueble use un paño seco o ligeramente humedecido, sin productos químicos!

ISO 14001



ISO 9001



Descarte os resíduos de forma seletiva!

Dispose of waste selectively!

¡Deseche los residuos de manera selectiva!

Em caso de produto com espelho siga as instruções abaixo:

In the case of a product with a mirror, follow the instructions below

En el caso de un producto con espejo, siga las instrucciones a continuación:

Cole os espelhos na porta e aguarde cerca de 01 hora para fazer a instalação da mesma no produto.

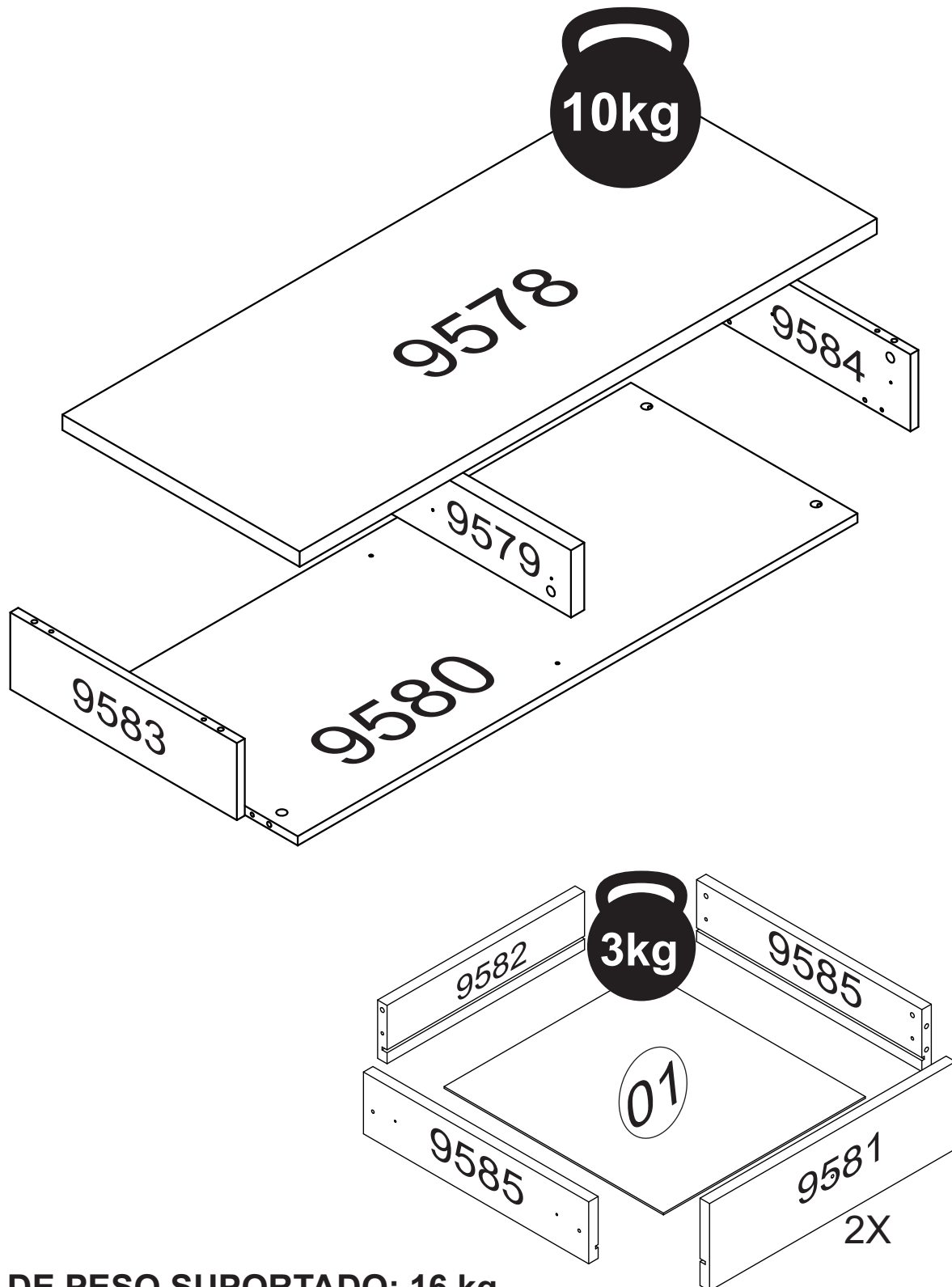
Glue the mirrors on the door and wait about 01 hour to install it on the product.

Pegue los espejos en la puerta y espere cerca de 01 hora para instalarlos.

O peso máximo da carga exibido no desenho refere-se a objetos distribuídos de maneira uniforme sobre toda a área de contato da peça.

The maximum loading weight the image shows refers to objects distributed uniformly over the whole part contact area.

El peso máximo de carga informado en el diseño se refiere a objetos distribuidos uniformemente sobre totalidad de la área de contacto de la pieza.




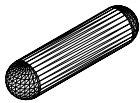

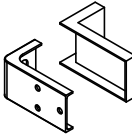
TOTAL DE PESO SUPORTADO: 16 kg

TOTAL WEIGHT SUPPORTED: 16 kg

PESO TOTAL SOPORTADO: 16 kg


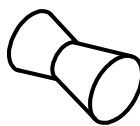
RELAÇÃO DE ACESSÓRIOS

LIST OF ACCESSORIES • LISTA DE ACCESORIOS

<p>A 04</p>  <p>PARAFUSO FI CH PH 5,0x60 SCREW FI CH PH 5,0x60 TORNILLO FI CH PH 5,0x60</p>	<p>B 44</p>  <p>PARAFUSO FI CH PH 4,0x14 SCREW FI CH PH 4,0x14 TORNILLO FI CH PH 4,0x14</p>	<p>C 02</p>  <p>CORREDIÇA TELESCÓPICA TELESCOPIC SLIDES RIELES TELESCÓPICO</p>	<p>D 20</p>  <p>CAVILHA MADEIRA 6x25 WOOD PEG 6x25 TARUGO DE MADEIRA 6x25</p>
<p>E 12</p>  <p>CASTANHA GIROFIX 15x12 MINIFIX 15x12 MINIFIX 15x12</p>	<p>F 12</p>  <p>PINO GIROFIX 35mm GIROFIX PIN 35mm TORNILLO DEL GIROFIX 35mm</p>	<p>G 04</p>  <p>CANTONEIRA PLÁSTICA BRACKET PLASTIC CANTONEIRA PLASTICA</p>	<p>H 01</p>  <p>COLA PVA GLUE PVA COLA PVA</p>
<p>I 04</p>  <p>PARAFUSO FI CH PH 4,0x50 SCREW FI CH PH 4,0x50 TORNILLO FI CH PH 4,0x50</p>	<p>J 04</p>  <p>BUCHA 8mm BUCHA 8mm BUCHA 8mm</p>	<p>K 04</p>  <p>SUPORTE FIXAÇÃO C/ PROTEÇÃO FIXING BRACKET W/ PROTECTION SOPORTE DE FIJACIÓN CON PROTECCIÓN</p>	<p>L 04</p>  <p>PORCA CILÍNDRICA 12x09 CYLINDRICAL NUT 12x09 TUERCA CILÍNDRICA 12x09</p>

RELAÇÃO DE ACESSÓRIOS GAVETA

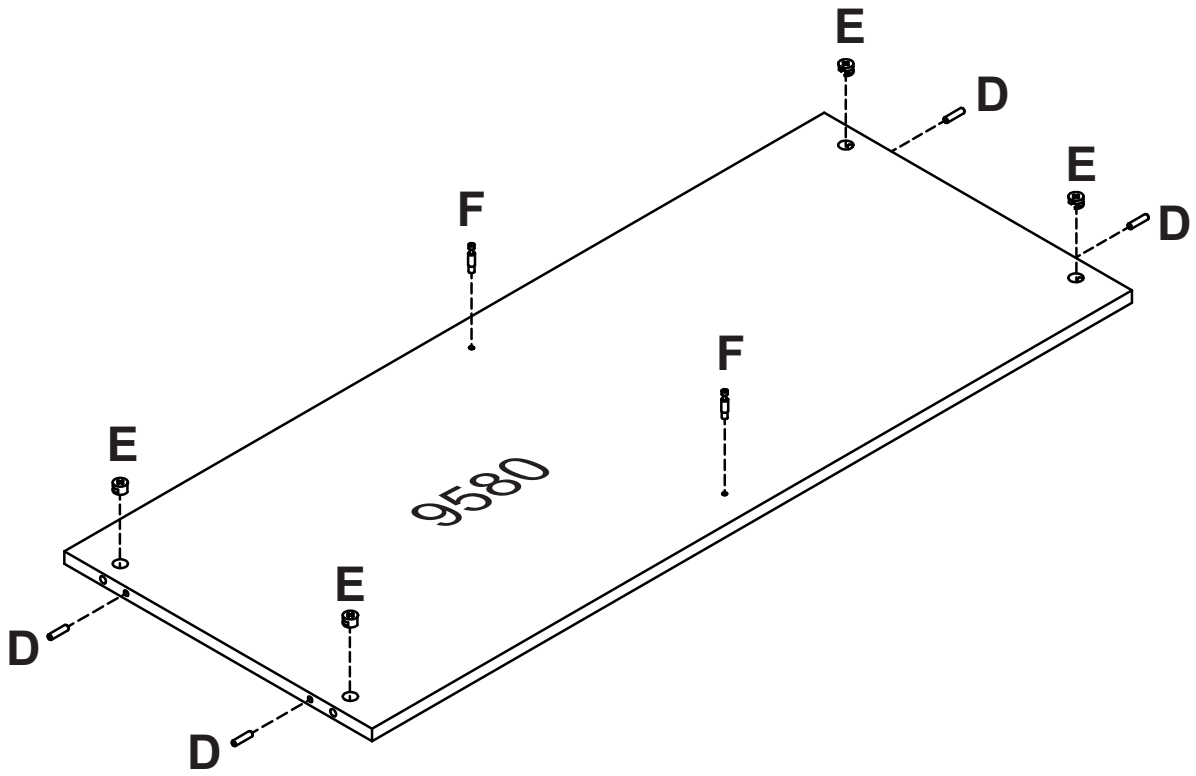
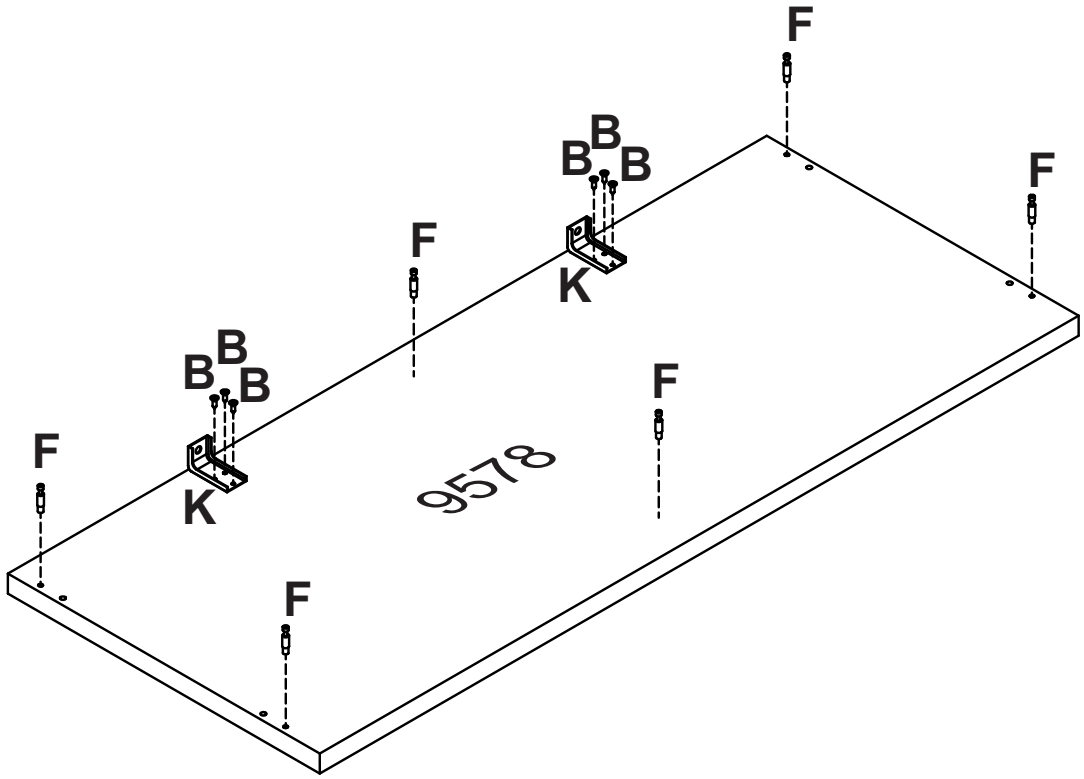
LIST OF DRAWER ACCESSORIES • LISTA DE ACCESORIOS DEL CAJÓN

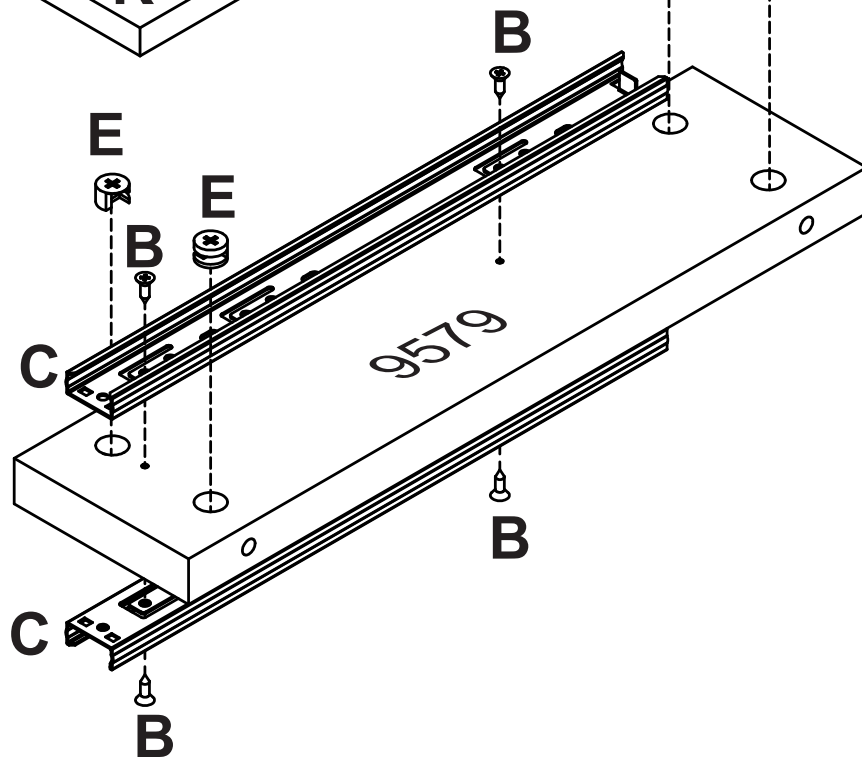
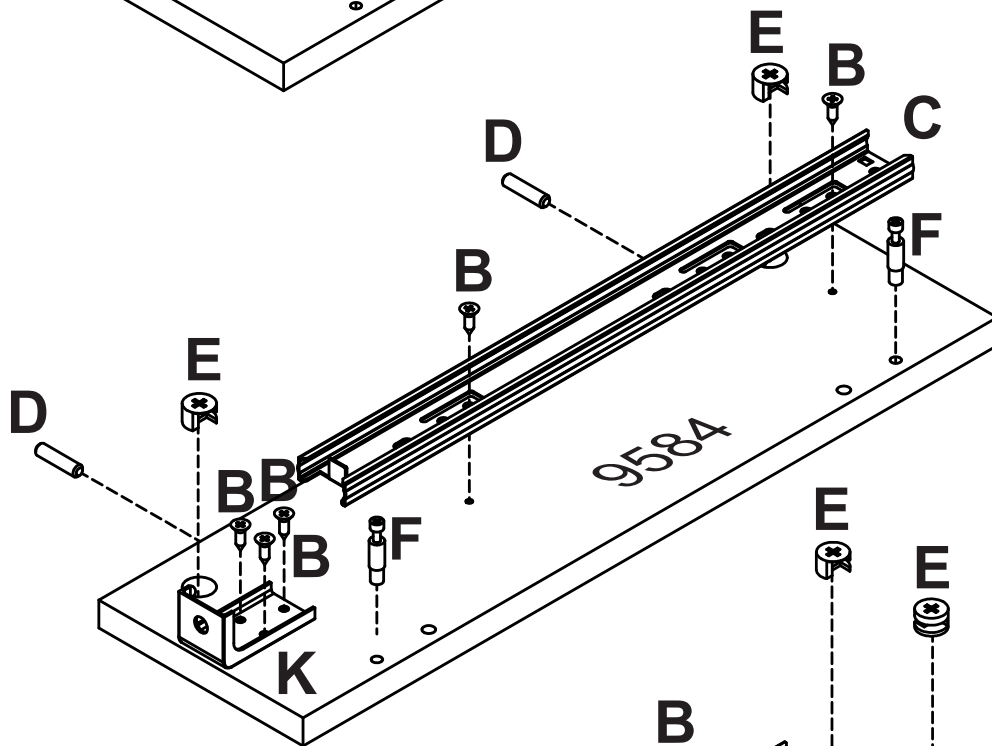
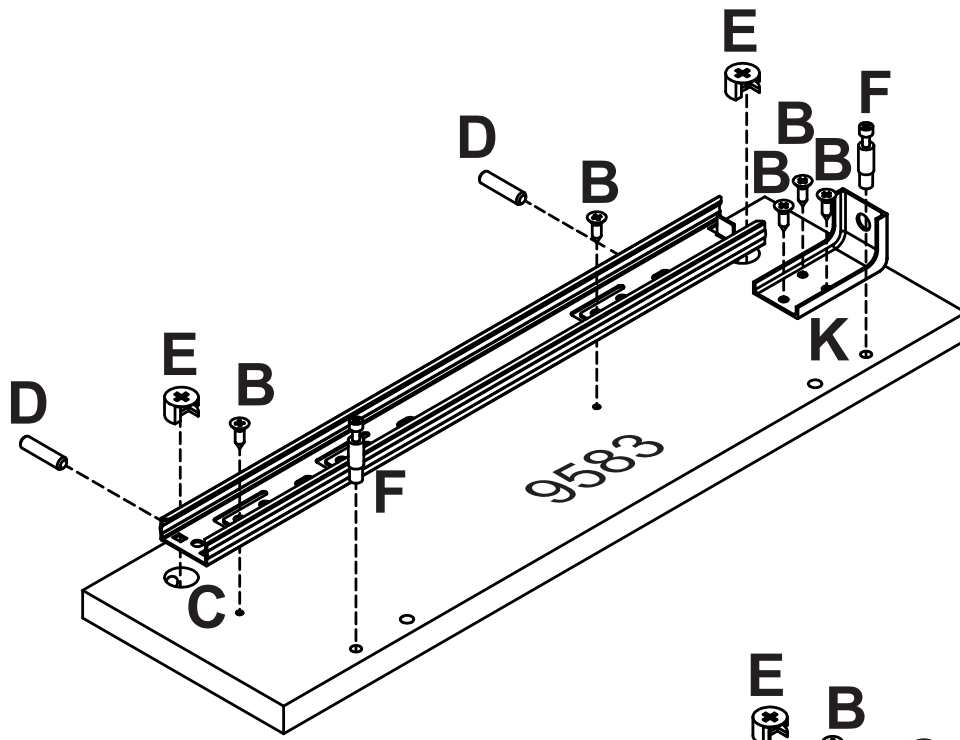
<p>M 02</p>  <p>PARAFUSO FI FL PH 3,5x30 SCREW FI FL PH 3,5x30 TORNILLO FI FL PH 3,5x30</p>	<p>N 02</p>  <p>PUXADOR LUA PONTUAL POINT MOON HANDLE MANGO POINT MOON</p>
-----------------------------------------------------------------------------------------------------------------------------------------------------------------------------------------------------------------	------------------------------------------------------------------------------------------------------------------------------------------------------------------------------------------------

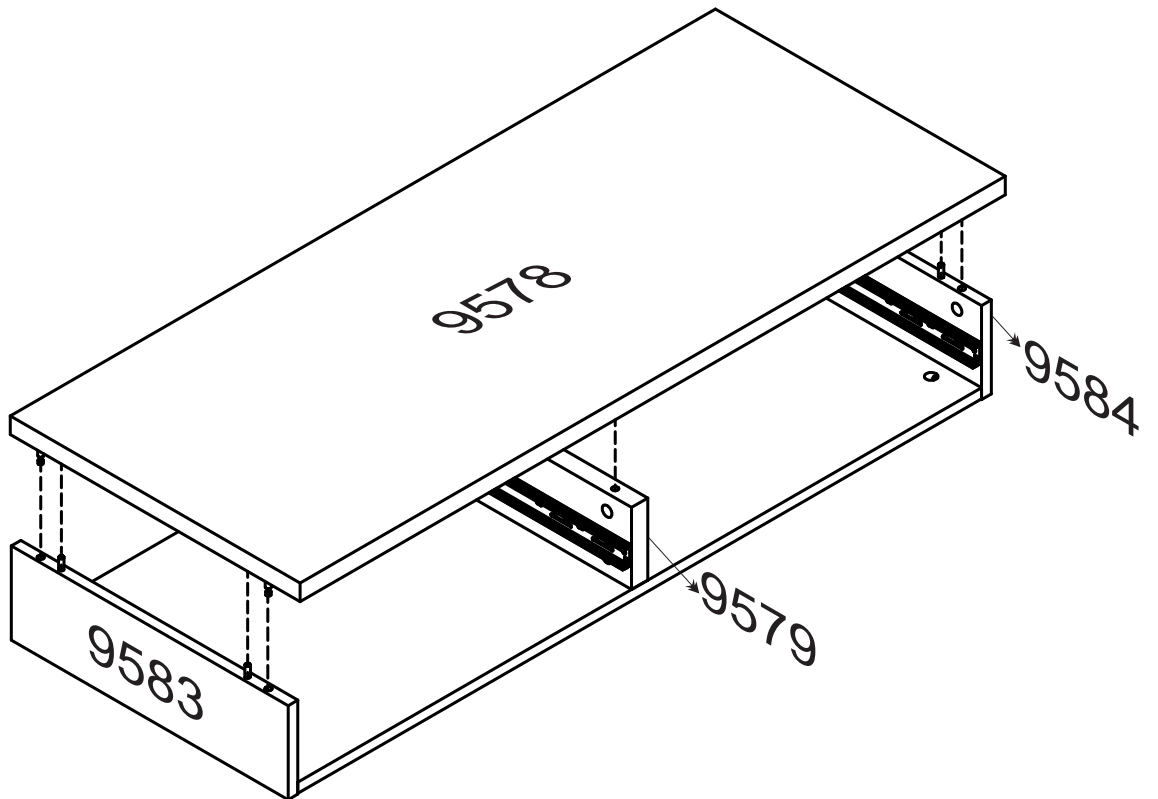
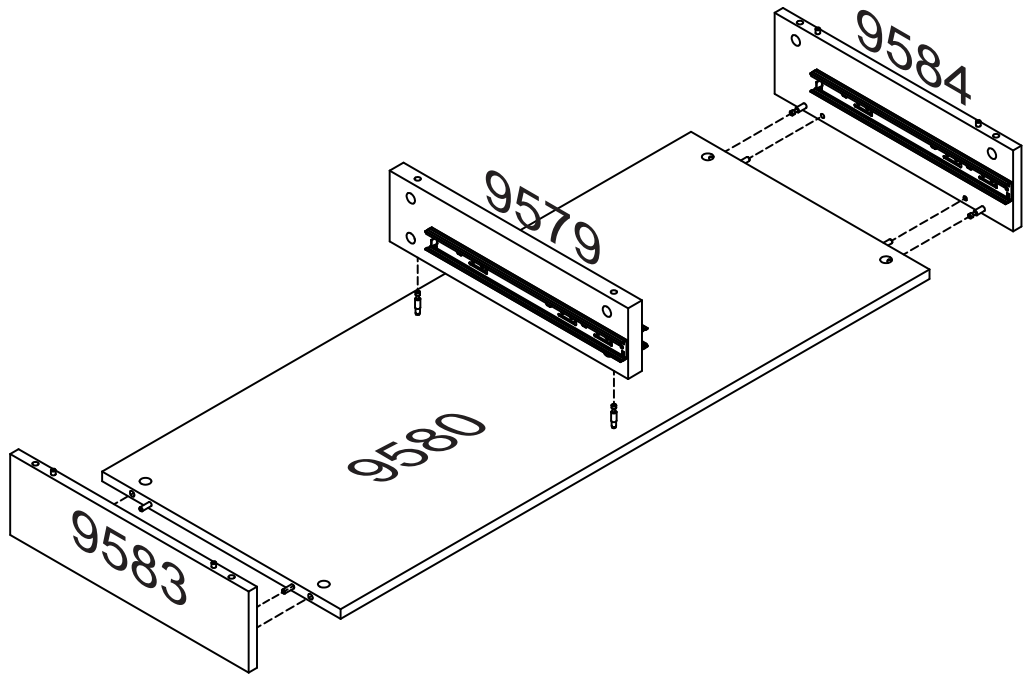
RELAÇÃO DE PEÇAS

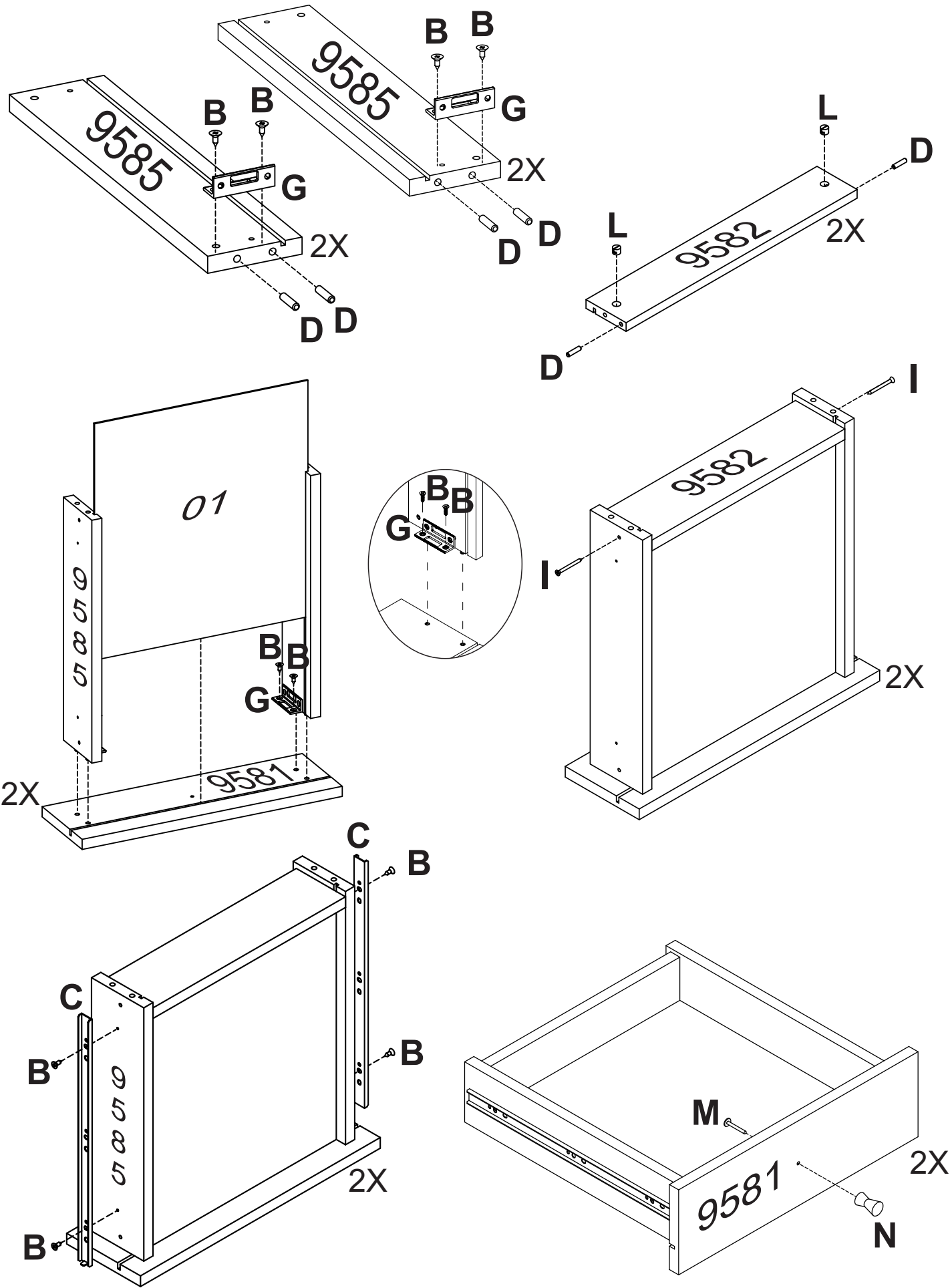
LIST OF PARTS • LISTA DE PARTES

DESCRIÇÃO DESCRIPTION DESCRIPCIÓN	VOLUME VOLUME VOLUMEM	NÚMERO NUMBER NÚMERO	DIMENSÃO DIMENSION DIMENSIÓN	QUANTIDADE QUANTITY CANTIDAD
FUNDO DE GAV. DRAWER'S BOTTOM FONDO DEL CAJÓN	01	01	476x352x2,5	02
TAMPO COVER TAPA	01	9578	1090x448x025	01
LAT. INTERNA INTERNAL SIDE LAT. INTERNA	01	9579	428x110x025	01
BASE INFERIOR BASE FOR LUGGAGE RACK BASE DEL PORTAEQUIPAJES	01	9580	1057x428x015	01
TRASEIRO DE GAV. DRAWER'S BACKBOARD TRASERO DEL CAJÓN	01	9582	461x080x015	02
LAT. EXT. ESQUERDA LEFT EXTERNAL SIDE LAT. EXT. IZQUIERDA	01	9583	428x126x015	01
LAT. EXT. DIREITA RIGHT EXTERNAL SIDE LATERAL EXTERNA DERECHA	01	9584	428x126x015	01
LAT. DE GAV. SIDE DRAWER LAT. DEL CAJÓN	01	9585	357x085x015	04
DESCRIÇÃO DESCRIPTION DESCRIPCIÓN	VOLUME VOLUME VOLUMEM	NÚMERO NUMBER NÚMERO	DIMENSÃO DIMENSION DIMENSIÓN	QUANTIDADE QUANTITY CANTIDAD
FRENTE DE GAV. DRAWER'S FRONT FRENTE DEL CAJÓN	--	9646	390x120x015	02







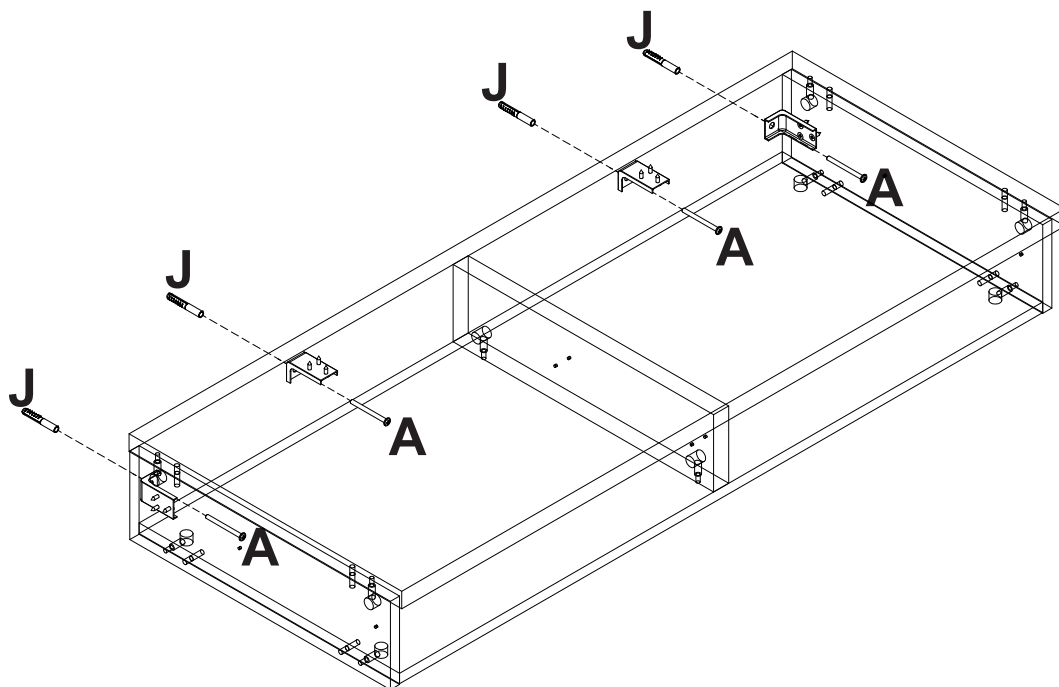


“Usar cola em todas as cavilhas”
 “Use glue on all wood pegs”

FIXAÇÃO DO PRODUTO

PRODUCT FIXATION

FIJACIÓN DEL PRODUCTO



MEDIDA DO PRODUTO MONTADO

MEASURE OF THE ASSEMBLED PRODUCT

MEDIDA DEL PRODUCTO ENSAMBLADO

