

MÓDULO 02 PTS 800mm

MODULE 02 PTS 800mm

MÓDULO 02 PTS 800mm

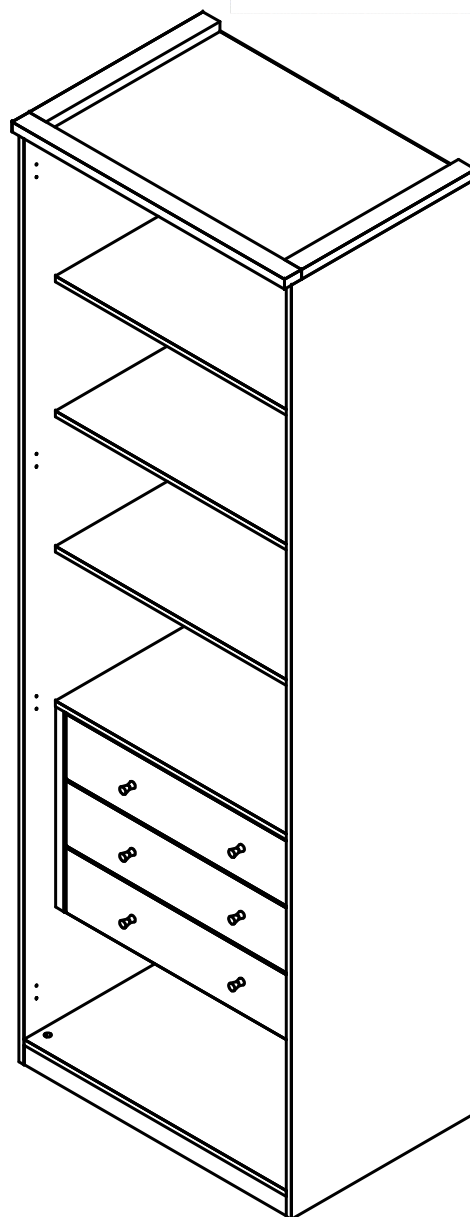
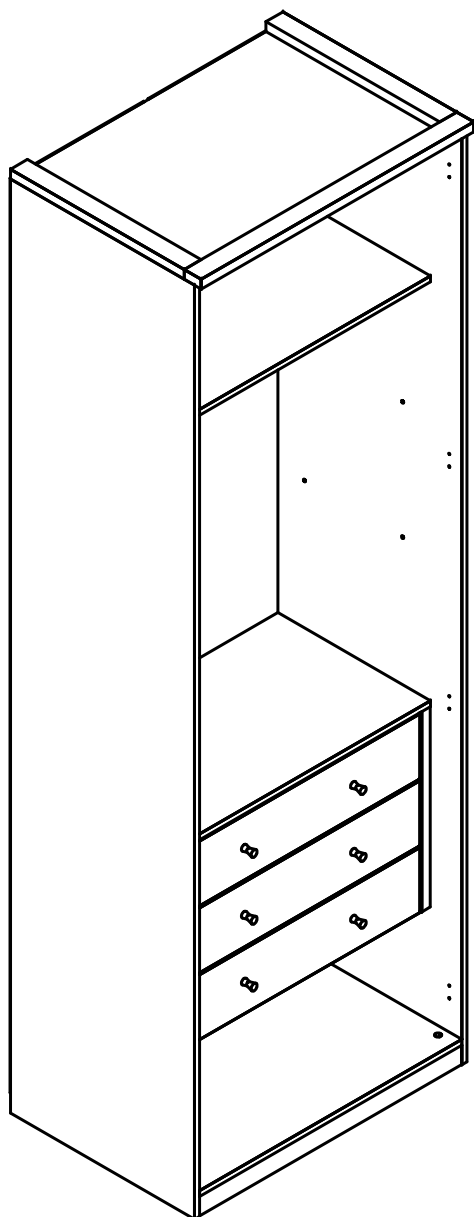
santos
Andirá



ESQUEMA DE MONTAGEM 946002

ASSEMBLING INSTRUCTIONS

MANUAL DE ARMADO



500435 • AREIA/WOOD

500478 • GRIS/WOOD

500479 • WOOD/WOOD



120 minutos
120 minutes

www.santosandira.com.br

AVISO

Para limpeza do seu móvel utilize flanela seca ou levemente umedecida, sem produtos químicos!



WARNING

To clean your mobile use dry cloth or slightly moistened, no chemicals!

ADVERTENCIA

Para limpiar su mueble use un paño seco o ligeramente humedecido, sin productos químicos!

ISO 14001



ISO 9001



Descarte os resíduos de forma seletiva!

Dispose of waste selectively!

¡Deseche los residuos de manera selectiva!

Em caso de produto com espelho siga as instruções abaixo:

In the case of a product with a mirror, follow the instructions below

En el caso de un producto con espejo, siga las instrucciones a continuación:

Cole os espelhos na porta e aguarde cerca de 01 hora para fazer a instalação da mesma no produto.

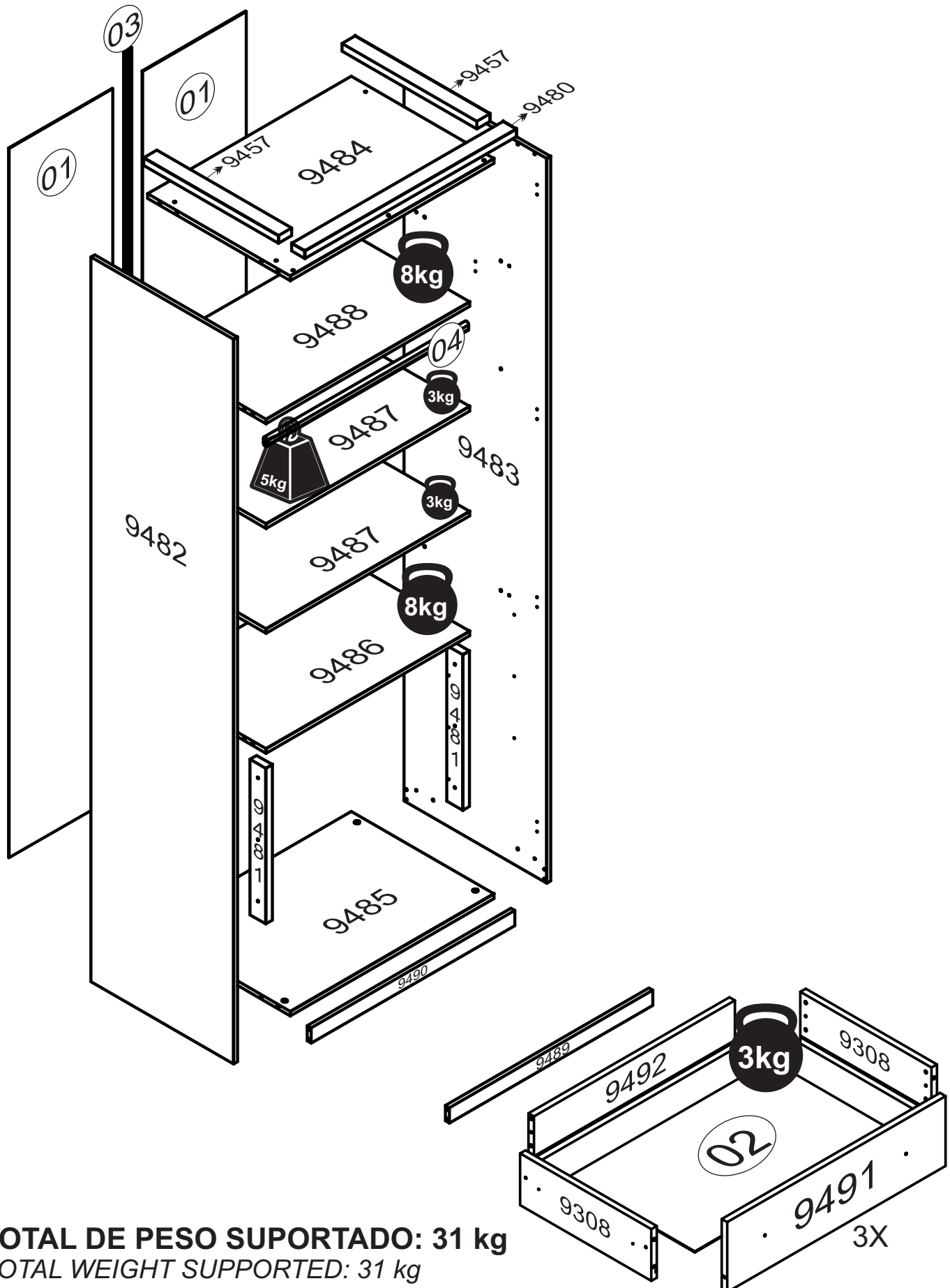
Glue the mirrors on the door and wait about 01 hour to install it on the product.

Pegue los espejos en la puerta y espere cerca de 01 hora para instalarlos.

O peso máximo da carga exibido no desenho refere-se a objetos distribuídos de maneira uniforme sobre toda a área de contato da peça.

The maximum loading weight the image shows refers to objects distributed uniformly over the whole part contact area.

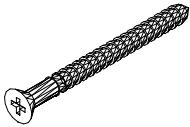


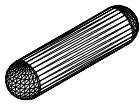

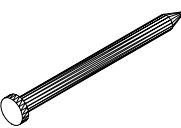


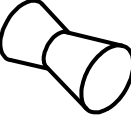
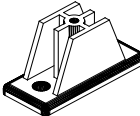
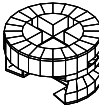

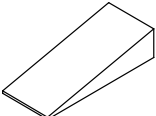


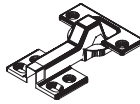
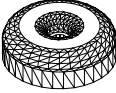
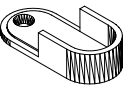
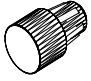


El peso máximo de carga informado en el diseño se refiere a objetos distribuidos uniformemente sobre totalidad de la área de contacto de la pieza.



TOTAL DE PESO SUPORTADO: 31 kg
TOTAL WEIGHT SUPPORTED: 31 kg
PESO TOTAL SOPORTADO: 31 kg

RELAÇÃO DE ACESSÓRIOS

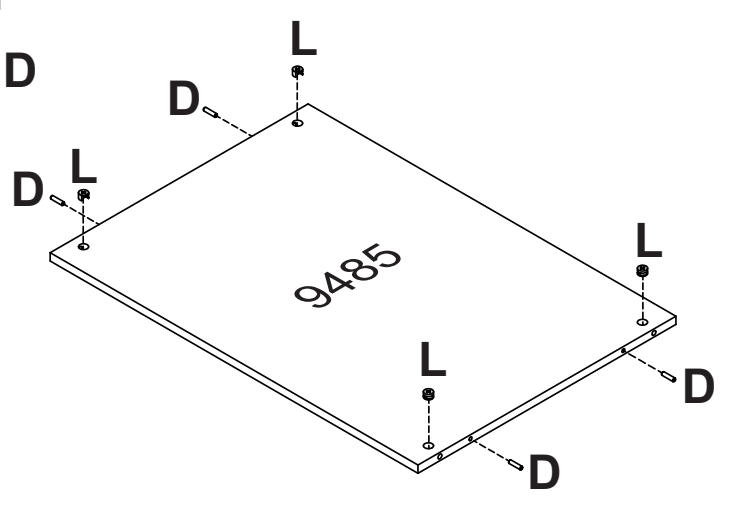
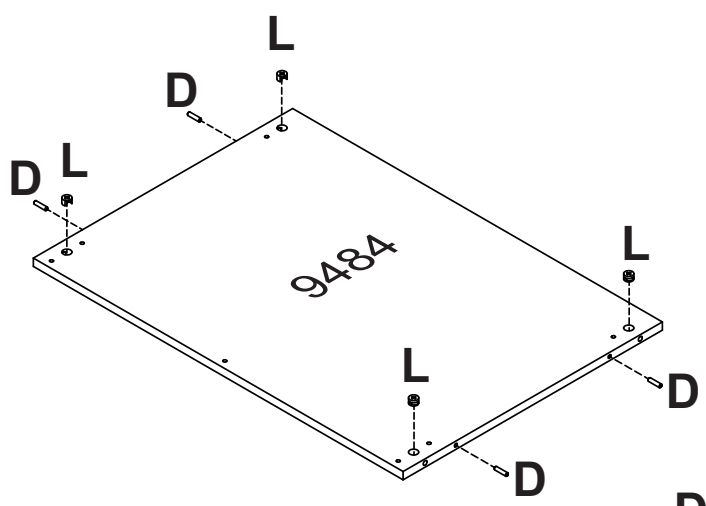
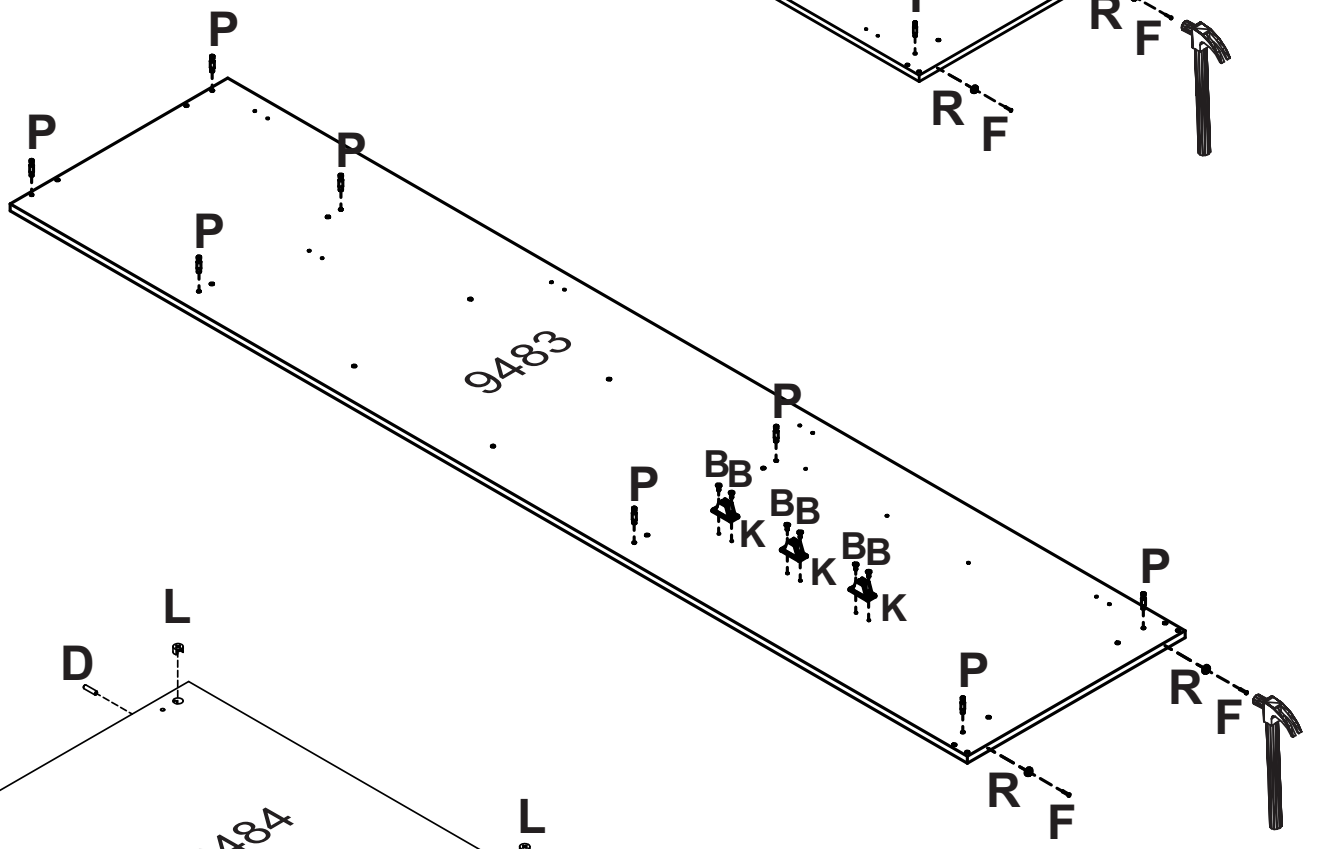
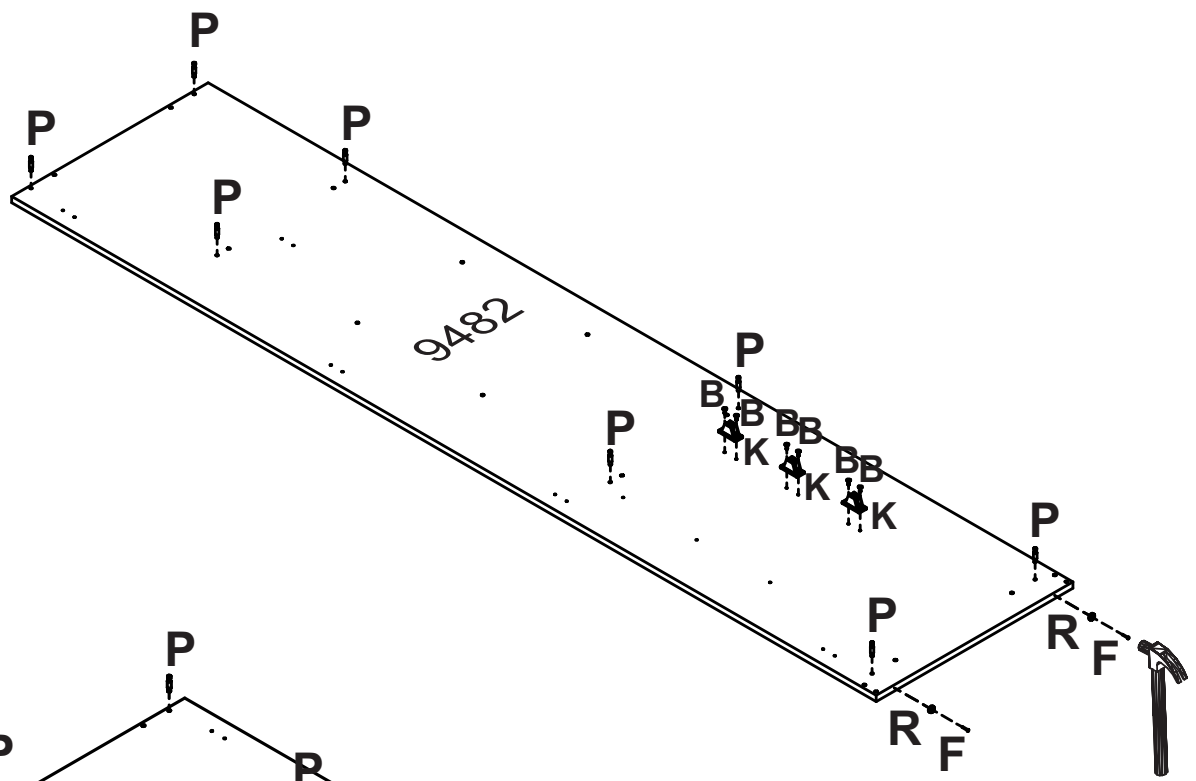
LIST OF ACCESSORIES • LISTA DE ACCESORIOS

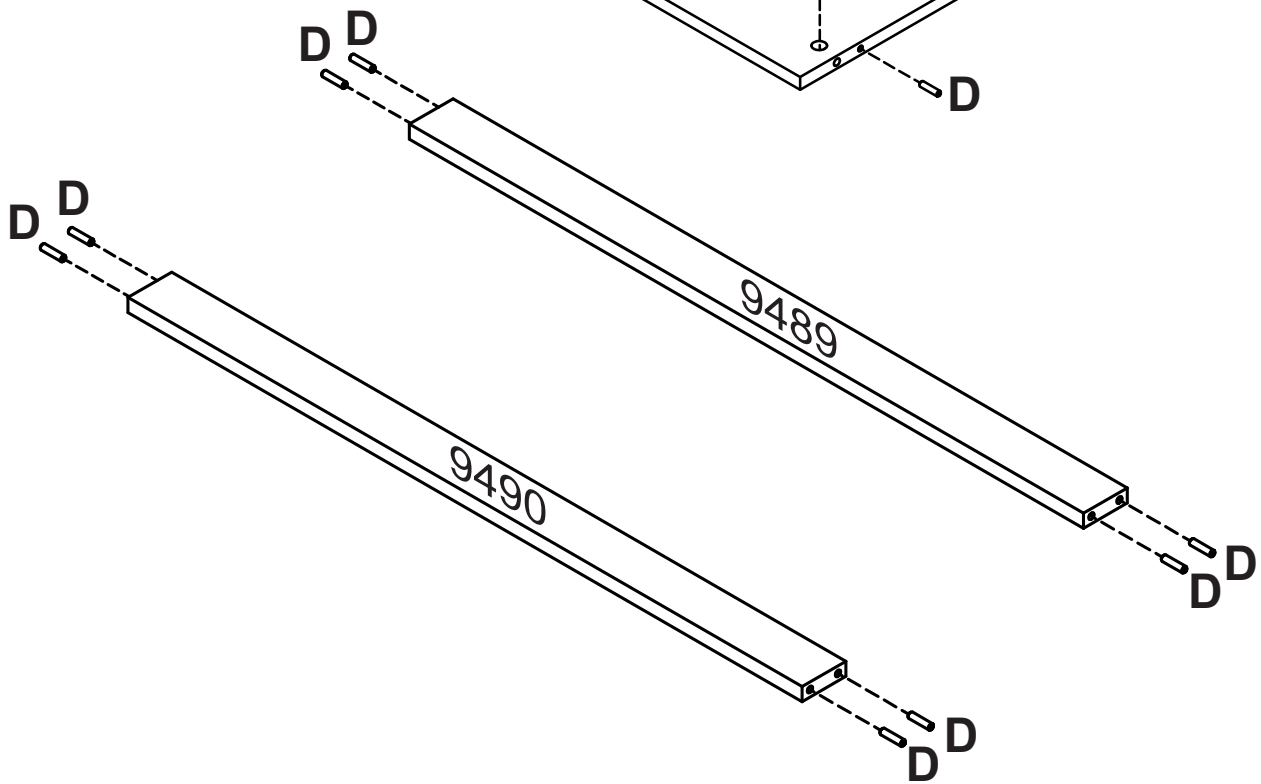
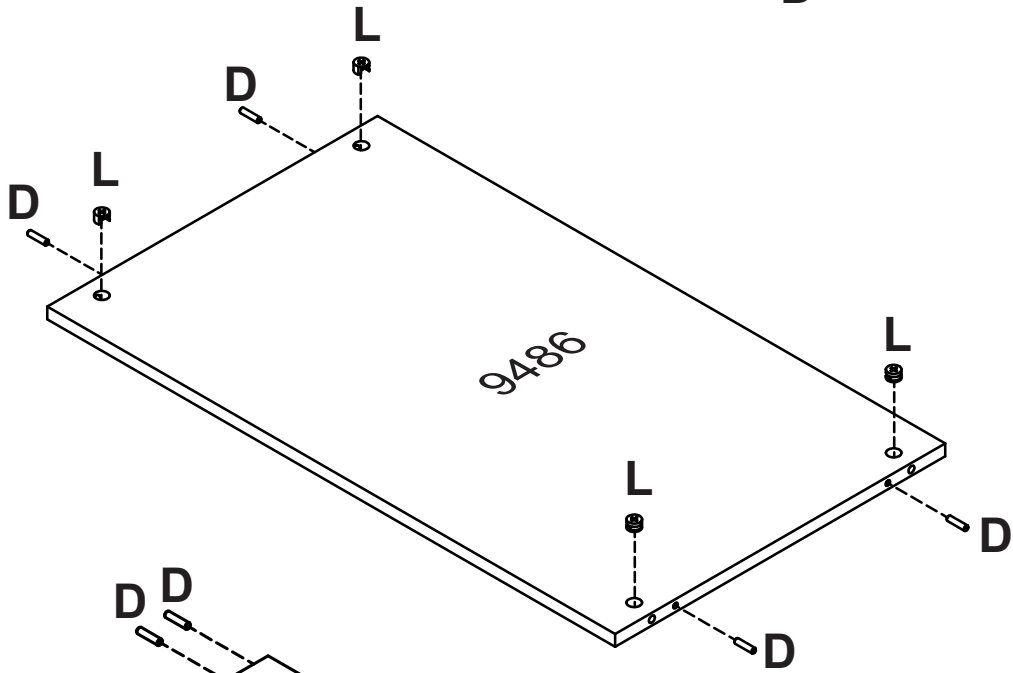
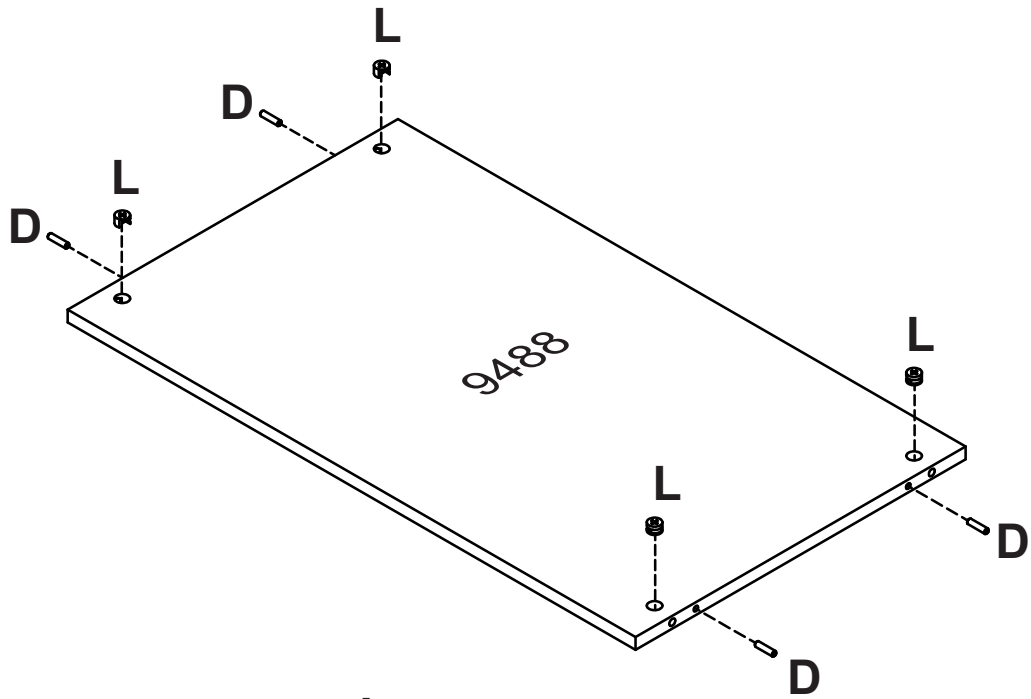
<p>A 12</p>  <p>PARAFUSO FI CH PH 4,5x35 SCREW FI CH PH 4,5x35 TORNILLO FI CH PH 4,5x35</p>	<p>B 112</p>  <p>PARAFUSO FI CH PH 4,0x14 SCREW FI CH PH 4,0x14 TORNILLO FI CH PH 4,0x14</p>	<p>C 03</p>  <p>CORREDIÇA TELESCÓPICA TELESCOPIC SLIDES RIELES TELESCÓPICO</p>	<p>D 48</p>  <p>CAVILHA MADEIRA 6x25 WOOD PEG 6x25 TARUGO DE MADEIRA 6x25</p>
<p>E 54</p>  <p>PREGO 10x10 NAIL 10x10 CLAVO 10x10</p>	<p>F 04</p>  <p>PREGO 12x12 NAIL 12x12 CLAVO 12x12</p>	<p>G 06</p>  <p>CANTONEIRA PLÁSTICA BRACKET PLASTIC CANTONEIRA PLASTICA</p>	<p>H 01</p>  <p>COLA PVA GLUE PVA COLA PVA</p>
<p>I 06</p>  <p>PARAFUSO FI FL PH 3,5x30 SCREW FI FL PH 3,5x30 TORNILLO FI FL PH 3,5x30</p>	<p>J 06</p>  <p>PUXADOR LUA PONTUAL POINT MOON HANDLE MANGO POINT MOON</p>	<p>K 06</p>  <p>DISTANCIADOR SPACER ESPACIADOR</p>	<p>L 16</p>  <p>CASTANHA GIROFIX 15x12 MINIFIX 15x12 MINIFIX 15x12</p>
<p>M 06</p>  <p>PARAFUSO FI CH PH 4,0x50 SCREW FI CH PH 4,0x50 TORNILLO FI CH PH 4,0x50</p>	<p>N 04</p>  <p>CUNHA WEDGE CUÑA</p>	<p>O 08</p>  <p>PARAFUSO FI FL PH 4,0x25 SCREW FI FL PH 4,0x25 TORNILLO FI FL PH 4,0x25</p>	<p>P 16</p>  <p>PINO GIROFIX 35mm GIROFIX PIN 35mm TORNILLO DEL GIROFIX 35mm</p>
<p>Q 08</p>  <p>DODRA 35mm C/CALCO HINGE 35mm WITH WEDGE BISAGRA 35mm C/CALZO</p>	<p>R 04</p>  <p>SAPATA REDONDA 14mm ROUND SHOE 14mm SAPATA REDONDA 14mm</p>	<p>S 02</p>  <p>SUPORE CABIDEIRO OB. HANGER HOLDER SOPORTE PARA PERCHERO</p>	<p>T 08</p>  <p>SUPORE PRATELEIRA SUPPORT SHELF SOPORTE ESTANTE</p>
<p>U 34</p>  <p>TAPA FURO ADESIVO 18mm HOLE COVER STICKER 18mm TAPA DEL ADHESIVO 18mm</p>	<p>V 06</p>  <p>PORCA CILINDRICA 12x09 CYLINDRICAL NUT 12x09 TUERCA CILÍNDRICA 12x09</p>		

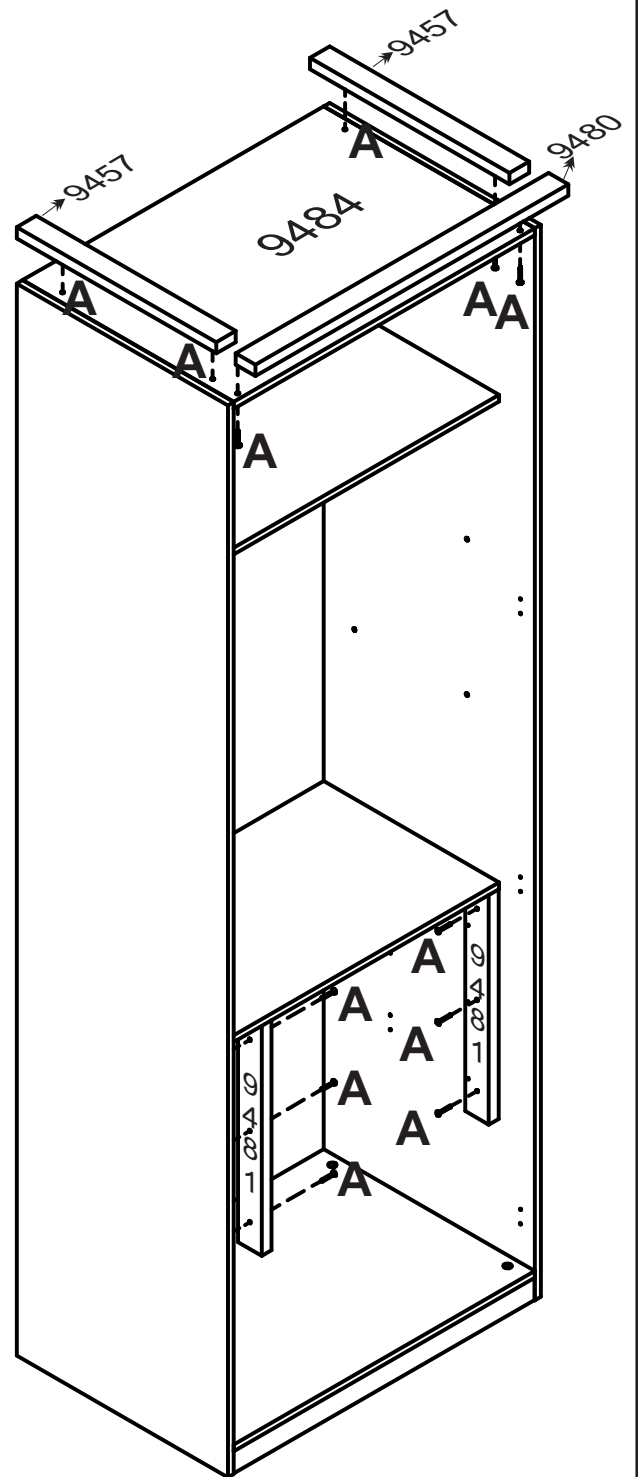
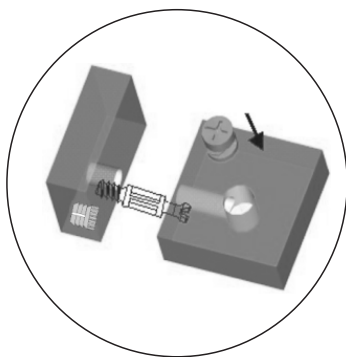
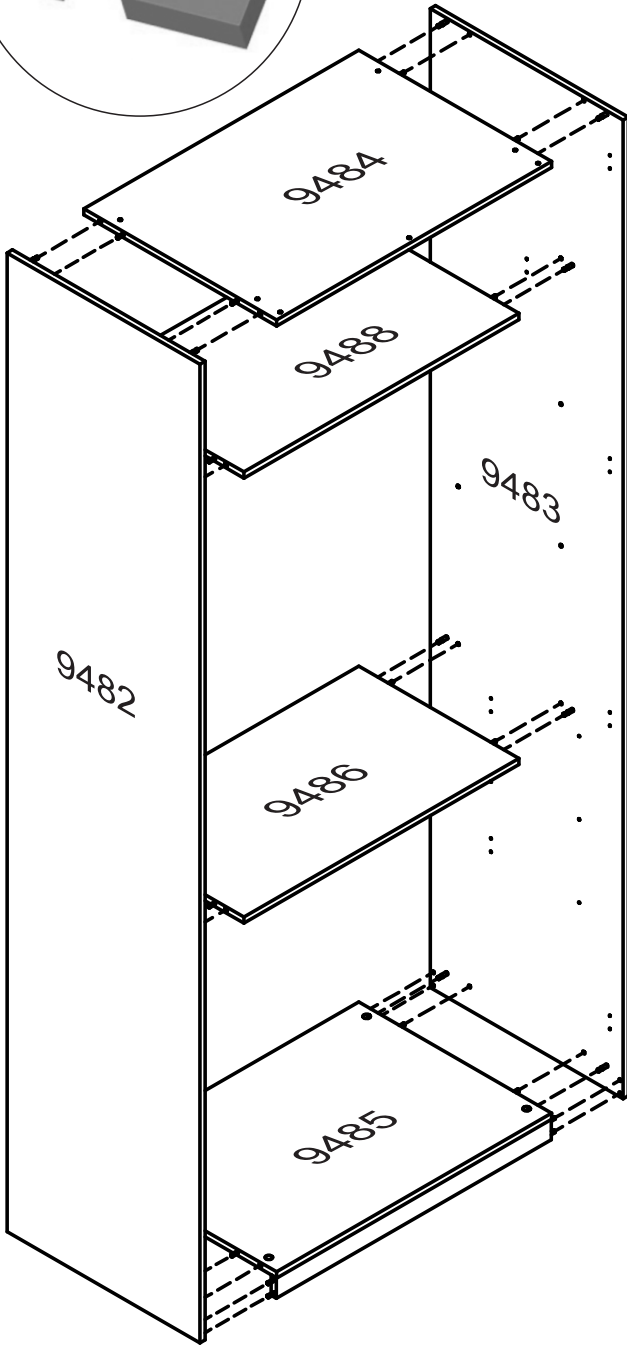
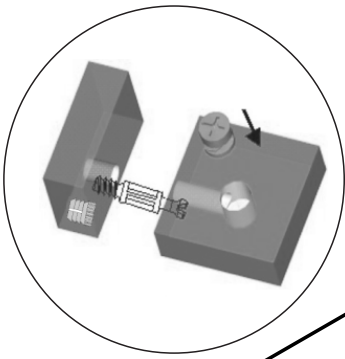
RELAÇÃO DE PEÇAS

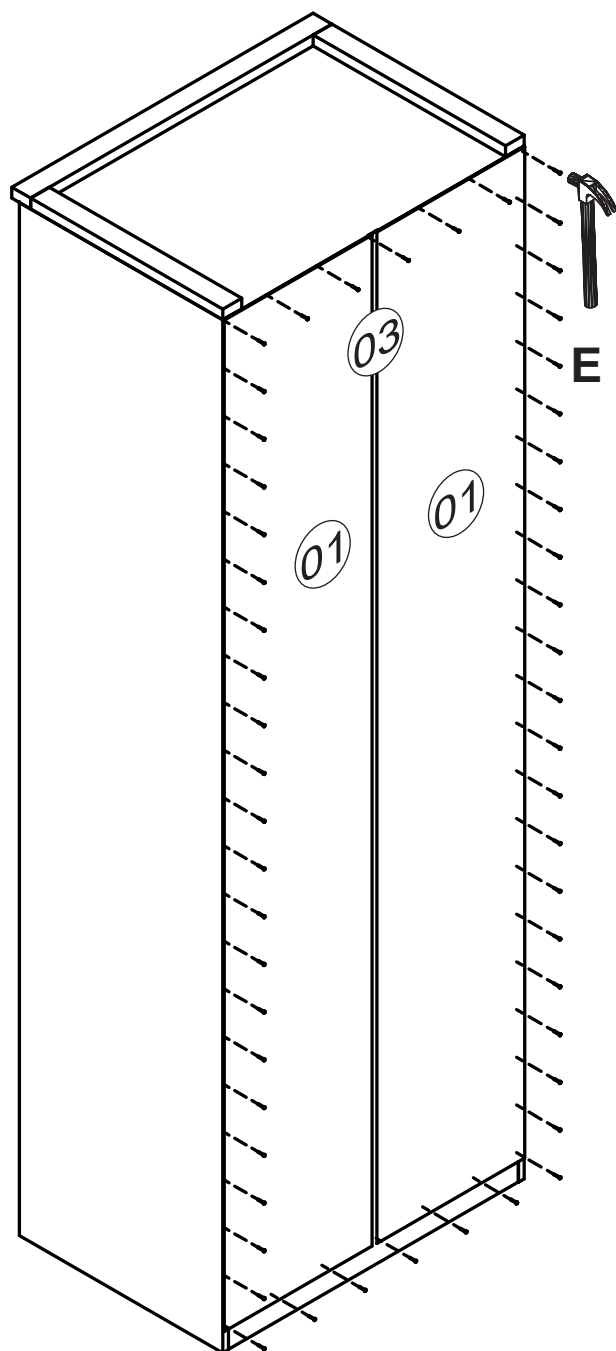
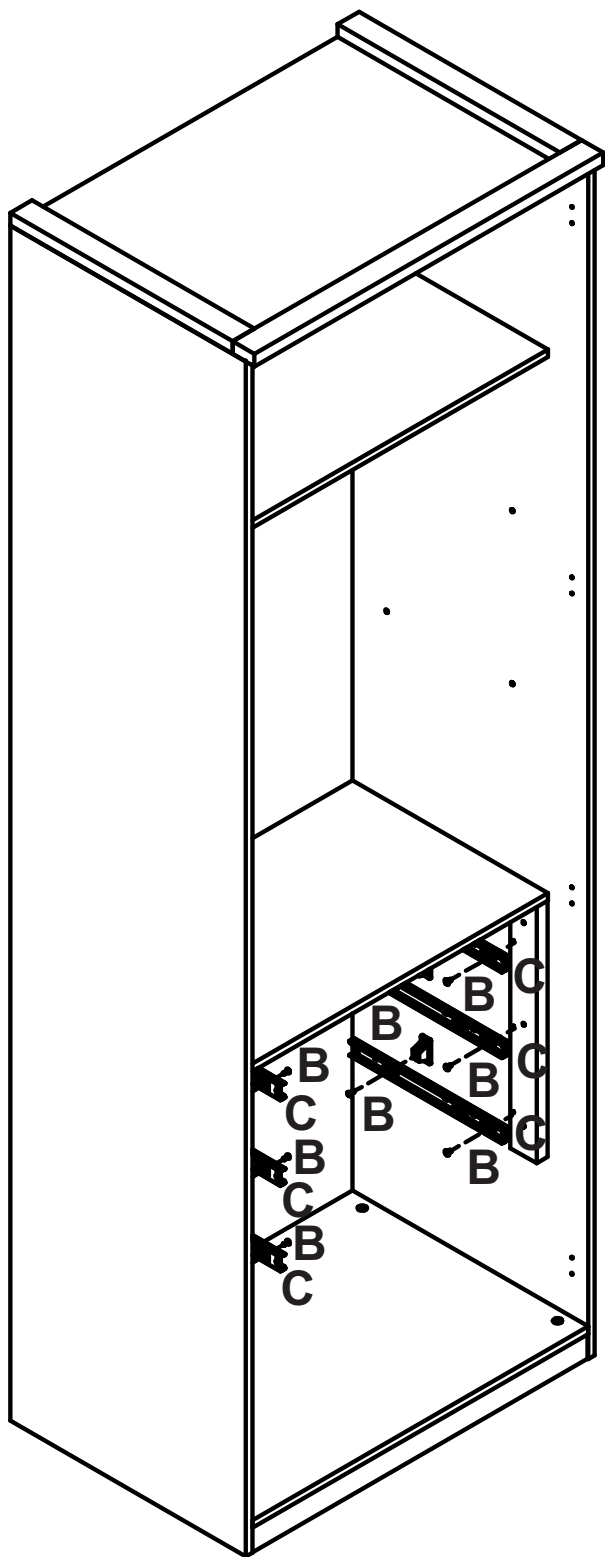
LIST OF PARTS • LISTA DE PARTES

DESCRIÇÃO DESCRIPTION DESCRIPCIÓN	VOLUME VOLUME VOLUMEM	NÚMERO NUMBER NÚMERO	DIMENSÃO DIMENSION DIMENSIÓN	QUANTIDADE QUANTITY CANTIDAD
TRASEIRO G.R. WARDROBE'S BACKBOARD COSTADO DEL ROPERO	01	01	2325x392x2,5	02
FUNDO DE GAV. DRAWER'S BOTTOM FONDO DEL CAJÓN	01	02	680x352x2,5	03
PERFIL H H PROFILE PERFIL H	01	03	2325mm	01
VISTA LATERAL SIDE VIEW VISTA LATERAL	01	9457	510x050x025	02
VISTA FRONTAL FRONT VIEW VISTA FRONTAL	01	9480	800x050x025	01
DISTANCIADOR FRONTAL FRONT SPACER ESPACIADOR FRONTAL	01	9481	510x060x025	02
LAT. EXT. ESQUERDA LEFT EXTERNAL SIDE LAT. EXT. IZQUIERDA	01	9482	2375x540x015	01
LAT. EXT. DIREITA RIGHT EXTERNAL SIDE LATERAL EXTERNA DERECHA	01	9483	2375x540x015	01
RODAPÉ FRONTAL FRONT BASEBOARD ZÓCALO FRONTAL	01	9489	770x050x015	01
RODAPÉ TRASEIRO BACK BASEBOARD ZÓCALO TRAS.	01	9490	770x050x015	01
TRASEIRO DE GAV. DRAWER'S BACKBOARD TRASERO DEL CAJÓN	01	9492	665x113x015	03
DESCRIÇÃO DESCRIPTION DESCRIPCIÓN	VOLUME VOLUME VOLUMEM	NÚMERO NUMBER NÚMERO	DIMENSÃO DIMENSION DIMENSIÓN	QUANTIDADE QUANTITY CANTIDAD
CABIDEIRO OB. FRIZADO FRIZZED OBLONG HANGER PERCHERO OB. FRIZADO	02	04	761mm	01
LAT. DE GAV. SIDE DRAWER LAT. DEL CAJÓN	02	9308	357x122x015	06
CHAPEU WARDROBE'S TOP TAPA SUPERIOR	02	9484	770x540x015	01
BASE INFERIOR BASE FOR LUGGAGE RACK BASE DEL PORTAEQUIPAJES	02	9485	770x540x015	01
TAMPO GAVETA DRAWER'S COVER TAPA DEL CAJÓN	02	9486	770x448x015	01
PRATELEIRA SHELF ESTANTE	02	9487	770x448x015	02
BASE MALEIRO BASE FOR LUGGAGE RACK BASE DEL PORTAEQUIPAJES	02	9488	770x448x015	01
FRENTE DE GAV. DRAWER'S FRONT FRENTE DEL CAJÓN	02	9491	712x165x015	03
DESCRIÇÃO DESCRIPTION DESCRIPCIÓN	VOLUME VOLUME VOLUMEM	NÚMERO NUMBER NÚMERO	DIMENSÃO DIMENSION DIMENSIÓN	QUANTIDADE QUANTITY CANTIDAD
PORTA DOOR PUERTA	--	----	2320x391x015	02







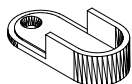


OPÇÃO DE MONTAGEM COM CABIDEIRO

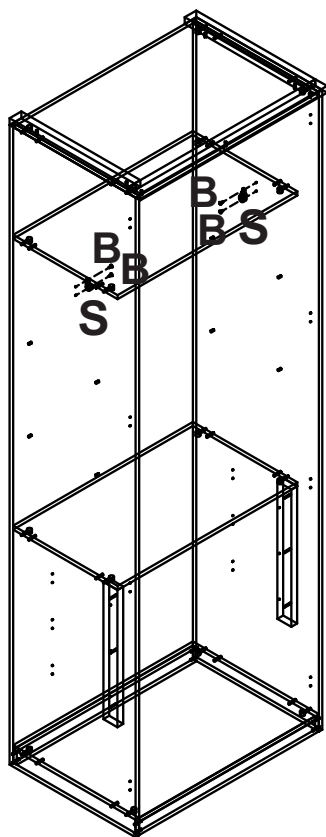
MOUNTING OPTION WITH HANGER

OPCIÓN DE MONTAJE CON PERCHERO

S
02



SUPORTE CABIDEIRO OB.
HANGER HOLDER
SOPORTE PARA PERCHERO



OPÇÃO DE MONTAGEM COM PRATELEIRA

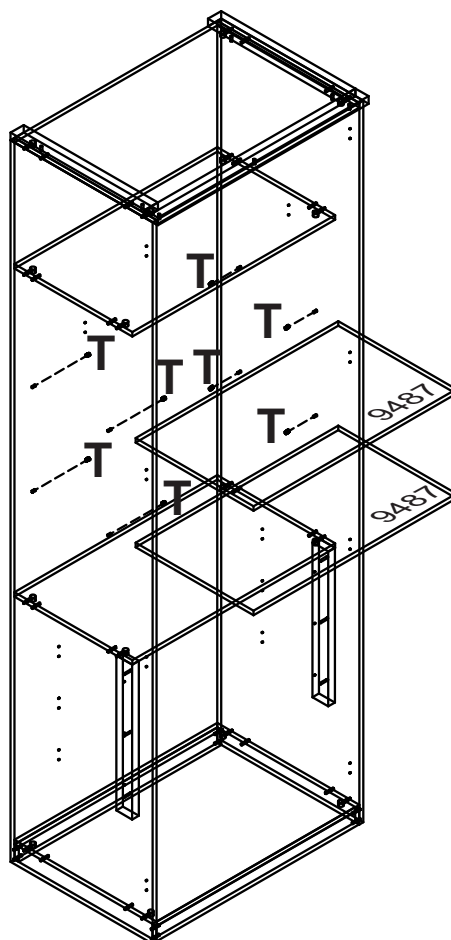
MOUNTING OPTION WITH SHELF

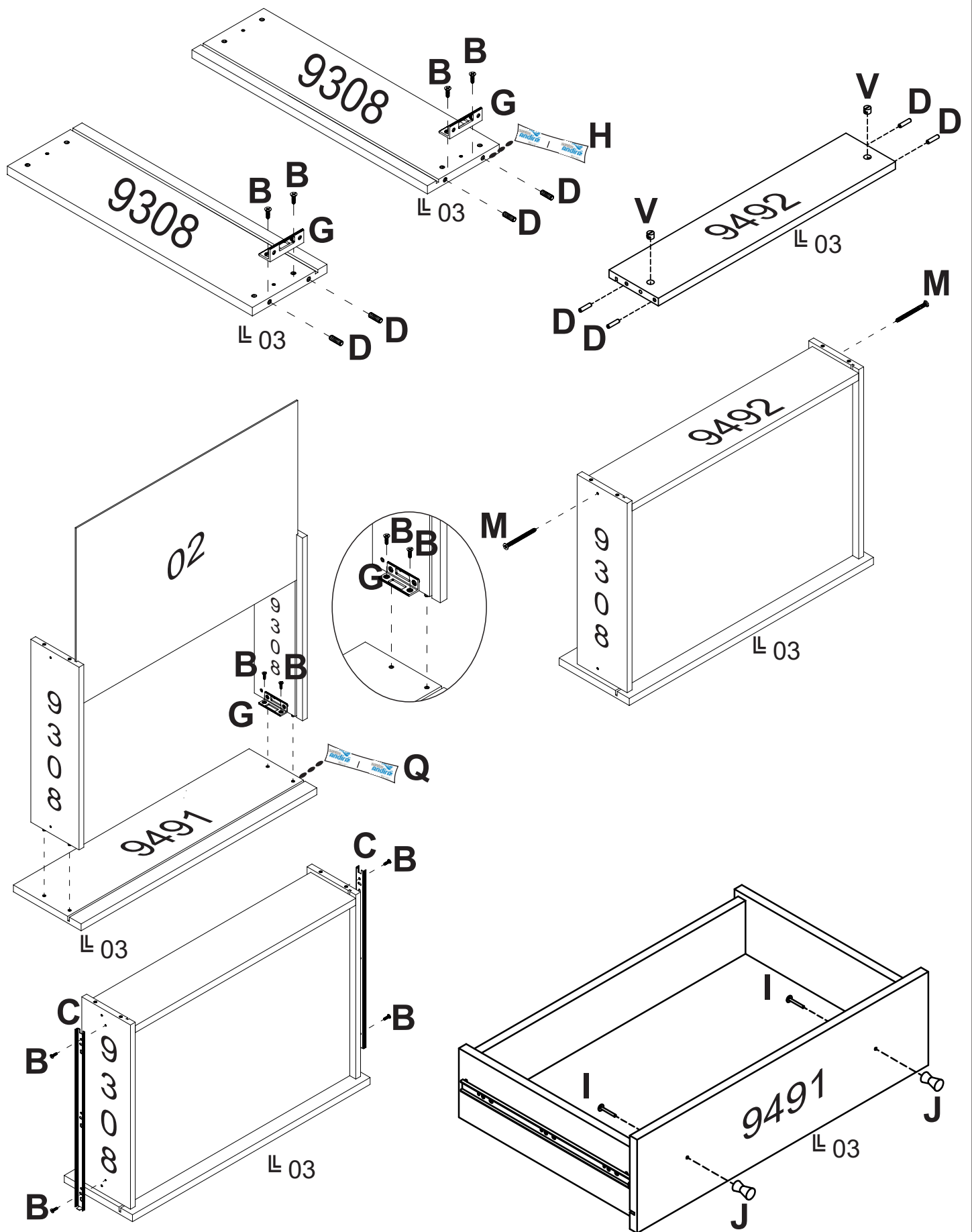
OPCIÓN DE MONTAJE CON ESTANTE

T
08



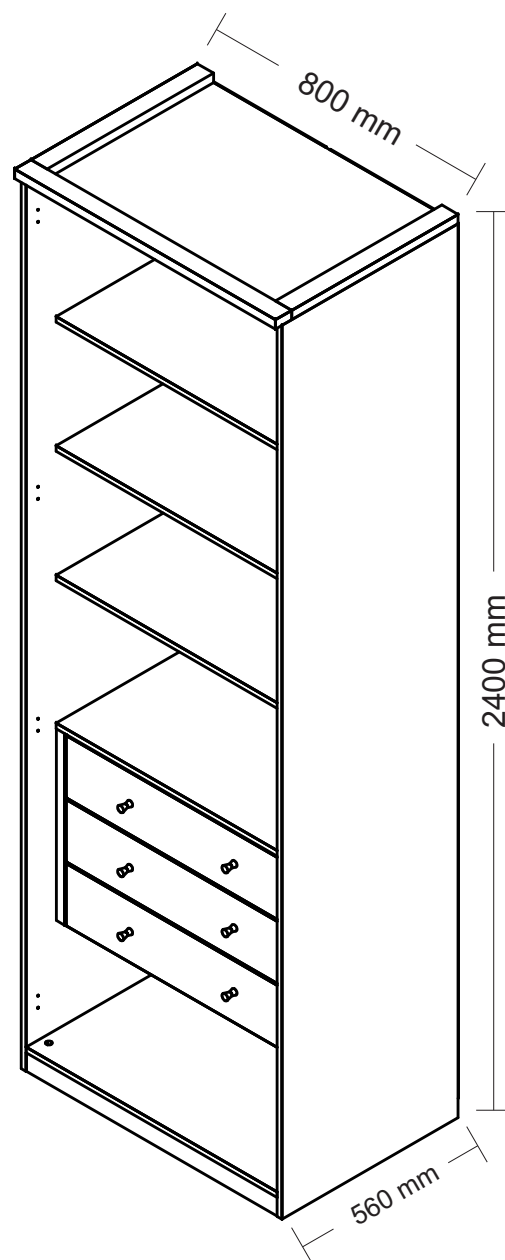
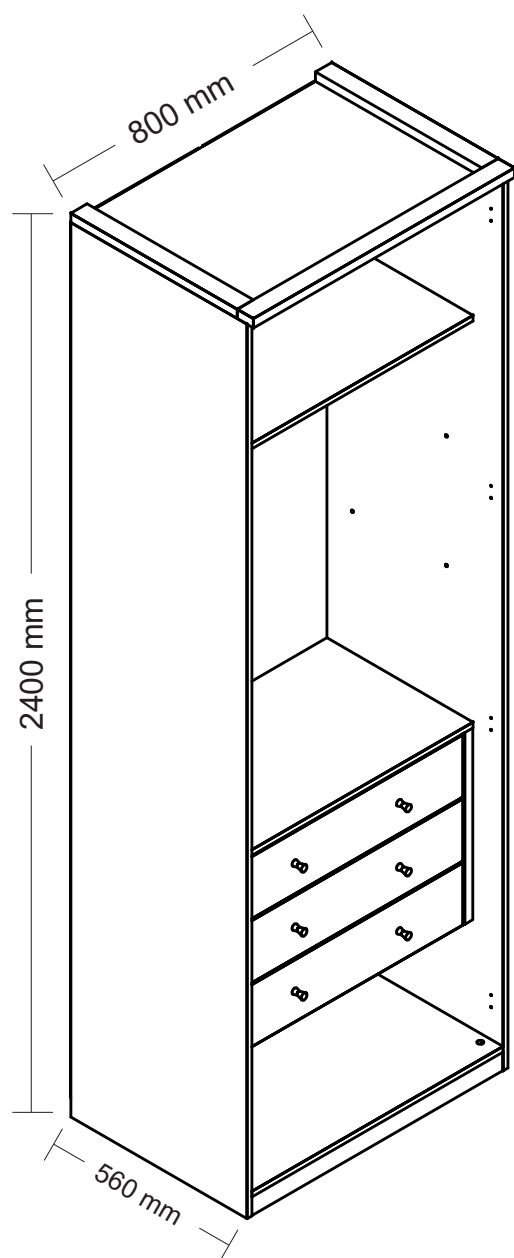
SUPORTE PRATELEIRA
SUPPORT SHELF
SOPORTE ESTANTE



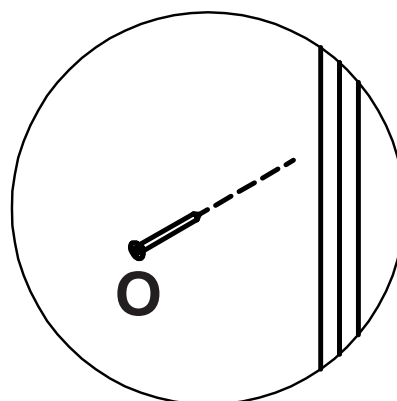


“Usar cola em todas as cavilhas”
 “Use glue on all wood pegs”

MEDIDA DO PRODUTO MONTADO
MEASURE OF THE ASSEMBLED PRODUCT
MEDIDA DEL PRODUCTO ENSAMBLADO



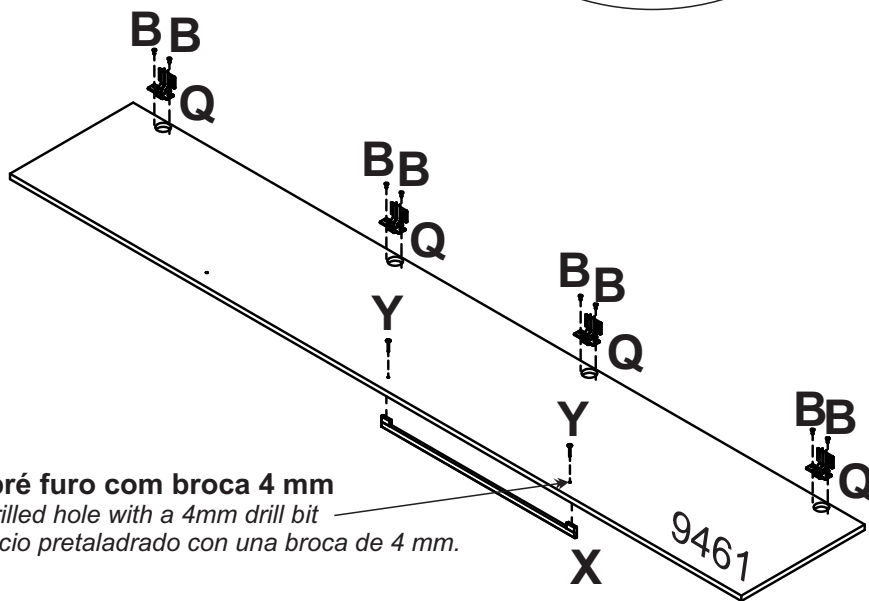
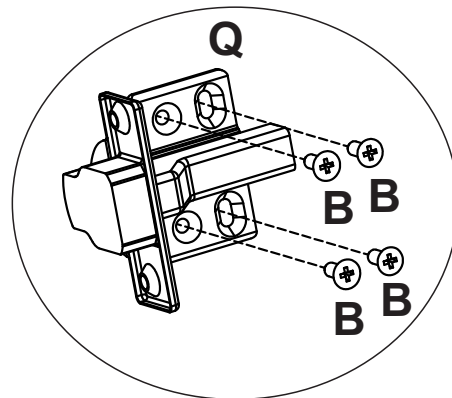
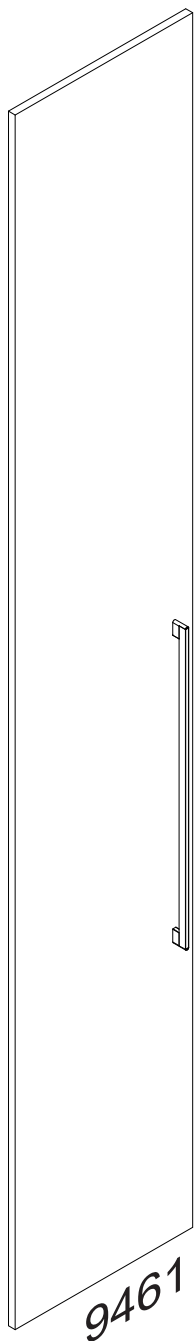
Para união dos módulos utilizar o acessório O
To join the modules, use accessory O
Para unir los módulos, utilice accesorios O



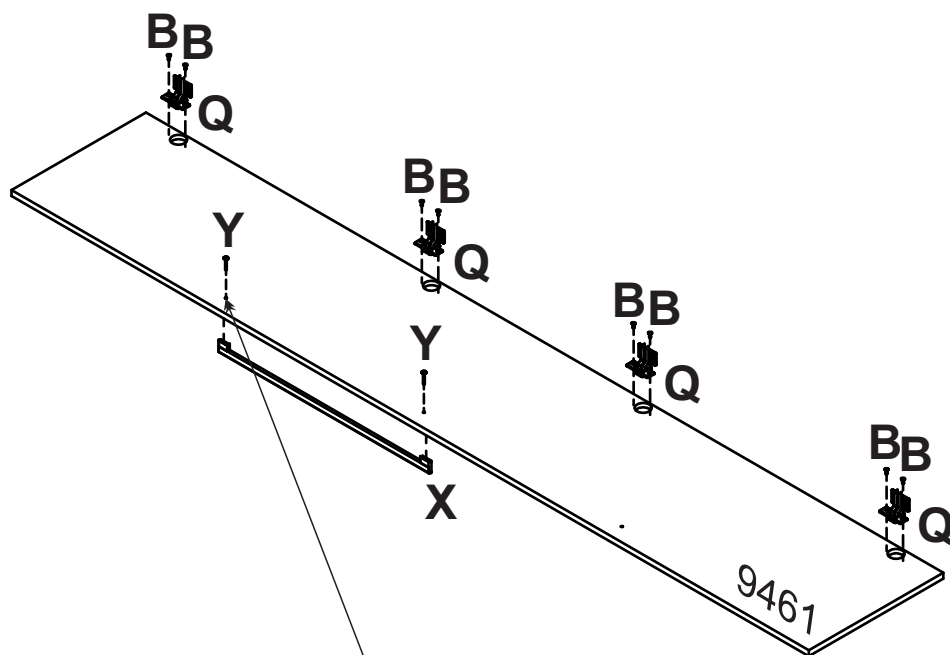
MONTAGEM DAS PORTAS

DYOOOR ASSEMBL

MONTAJE DE LA PUERTA



Perfurar o pré furo com broca 4 mm
 Drill the pre-drilled hole with a 4mm drill bit
 Taladre el orificio pretaladrado con una broca de 4 mm.



X
02



PUXADOR LOFT 576mm
 LOFT PUXER 576mm
 LOFT PULLOVER 576mm

Y
02



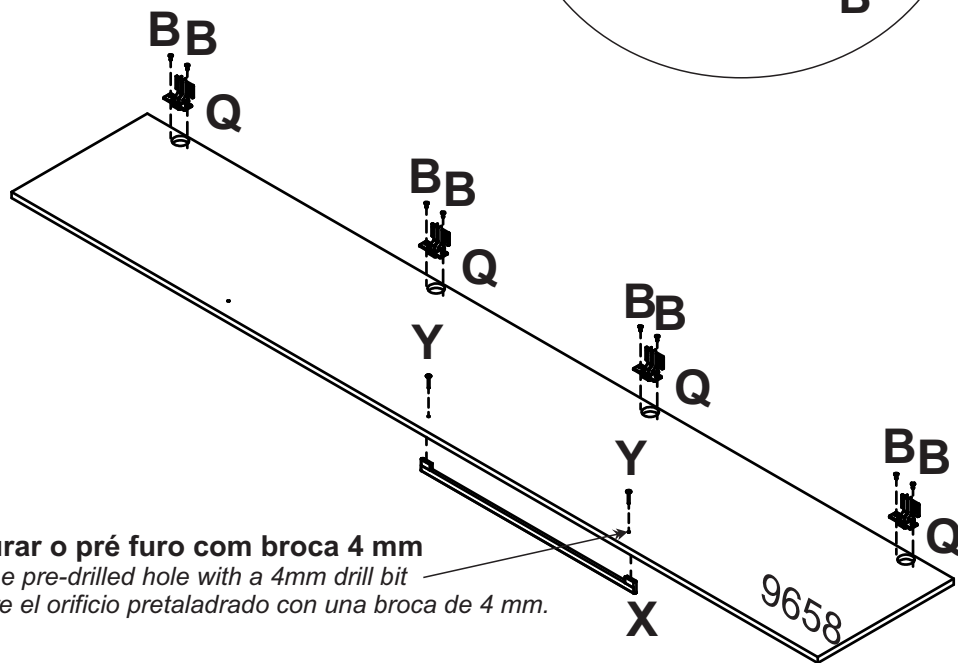
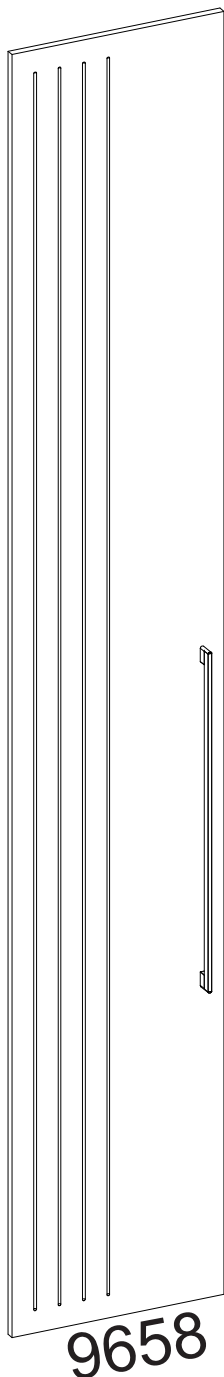
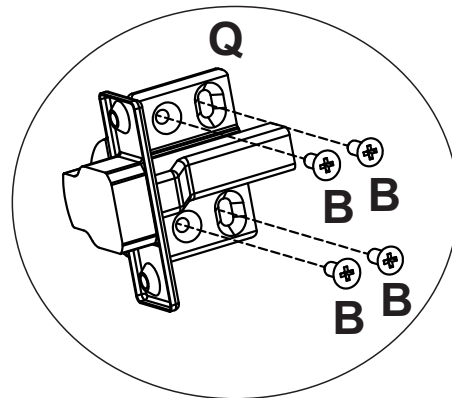
PARAFUSO FI FL PH 3,5x25
 SCREW FI FL PH 3,5x25
 TORNILLO FI FL PH 3,5x25

Perfurar o pré furo com broca 4 mm
 Drill the pre-drilled hole with a 4mm drill bit
 Taladre el orificio pretaladrado con una broca de 4 mm.

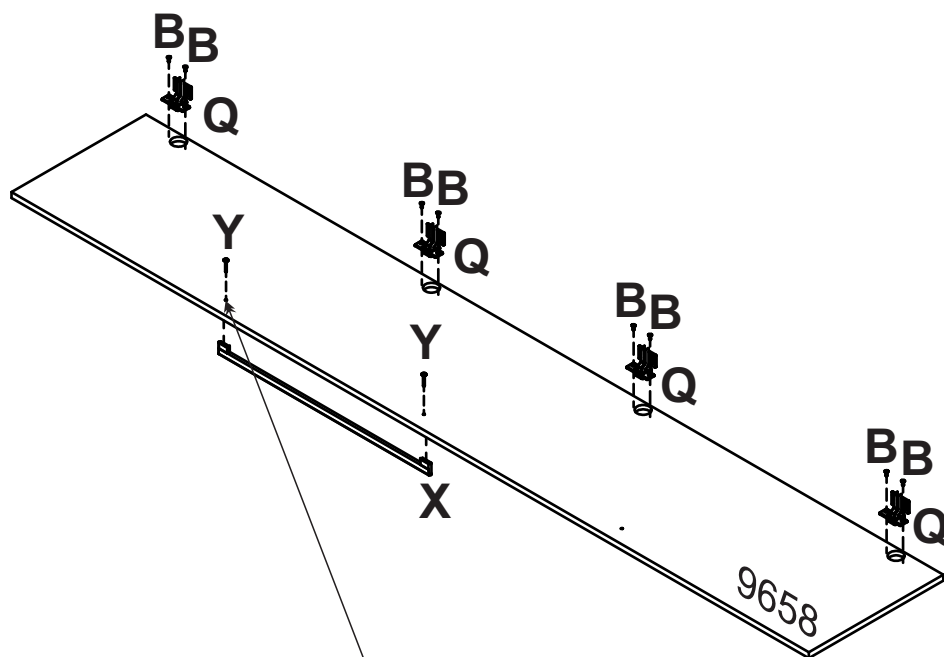
MONTAGEM DAS PORTAS

DYOOOR ASSEMBL

MONTAJE DE LA PUERTA



Perfurar o pré furo com broca 4 mm
 Drill the pre-drilled hole with a 4mm drill bit
 Taladre el orificio pretaladrado con una broca de 4 mm.



X
02



PUXADOR LOFT 576mm
 LOFT PUXER 576mm
 LOFT PULLOVER 576mm

Y
02



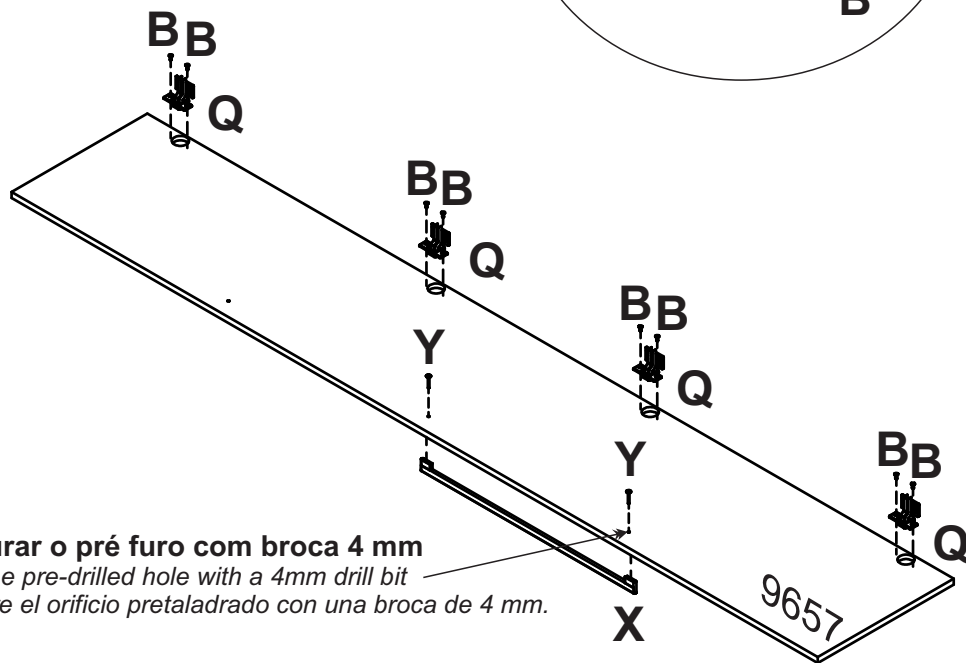
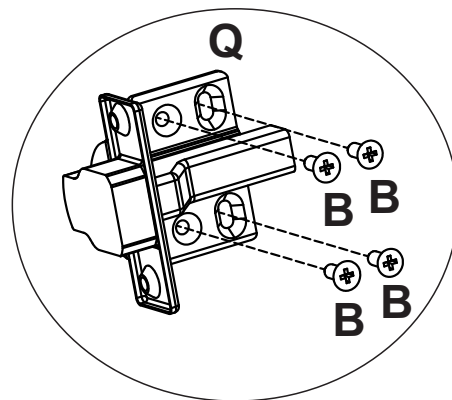
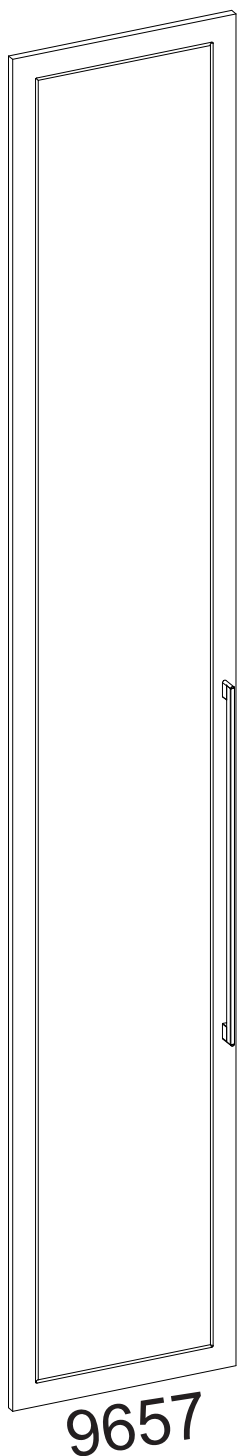
PARAFUSO FI FL PH 3,5x25
 SCREW FI FL PH 3,5x25
 TORNILLO FI FL PH 3,5x25

Perfurar o pré furo com broca 4 mm
 Drill the pre-drilled hole with a 4mm drill bit
 Taladre el orificio pretaladrado con una broca de 4 mm.

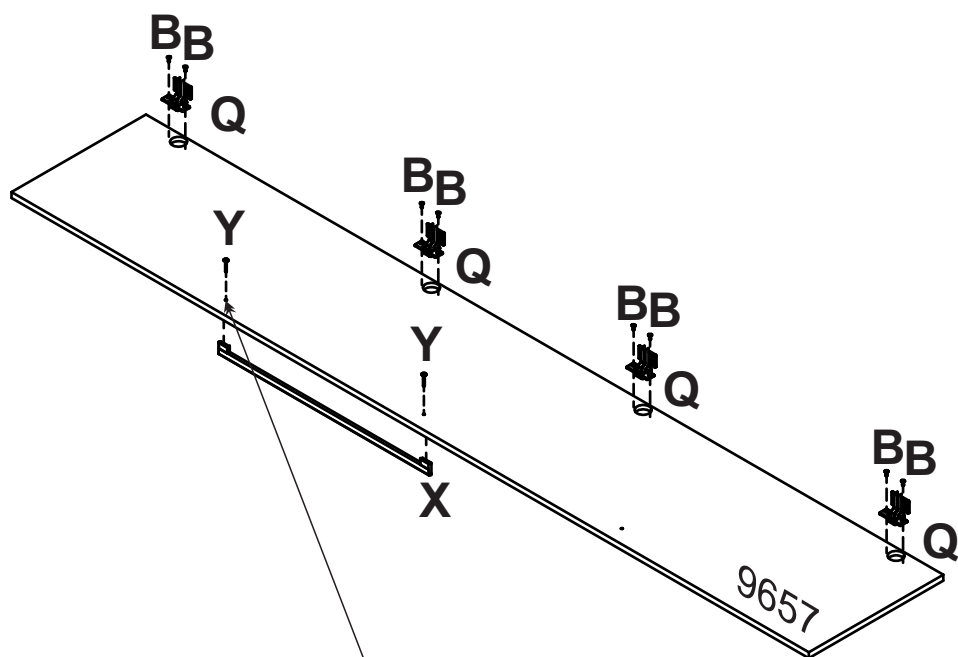
MONTAGEM DAS PORTAS

DYOOOR ASSEMBL

MONTAJE DE LA PUERTA



Perfurar o pré furo com broca 4 mm
 Drill the pre-drilled hole with a 4mm drill bit
 Taladre el orificio pretaladrado con una broca de 4 mm.



X
02



PUXADOR LOFT 576mm
 LOFT PUXER 576mm
 LOFT PULLOVER 576mm

Y
02



PARAFUSO FI FL PH 3,5x25
 SCREW FI FL PH 3,5x25
 TORNILLO FI FL PH 3,5x25

Perfurar o pré furo com broca 4 mm
 Drill the pre-drilled hole with a 4mm drill bit
 Taladre el orificio pretaladrado con una broca de 4 mm.

MONTAGEM DA PORTA COM MOLDURA

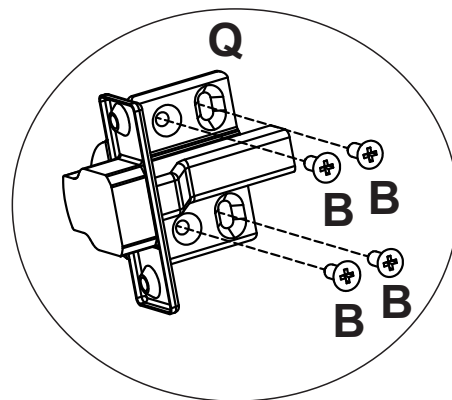
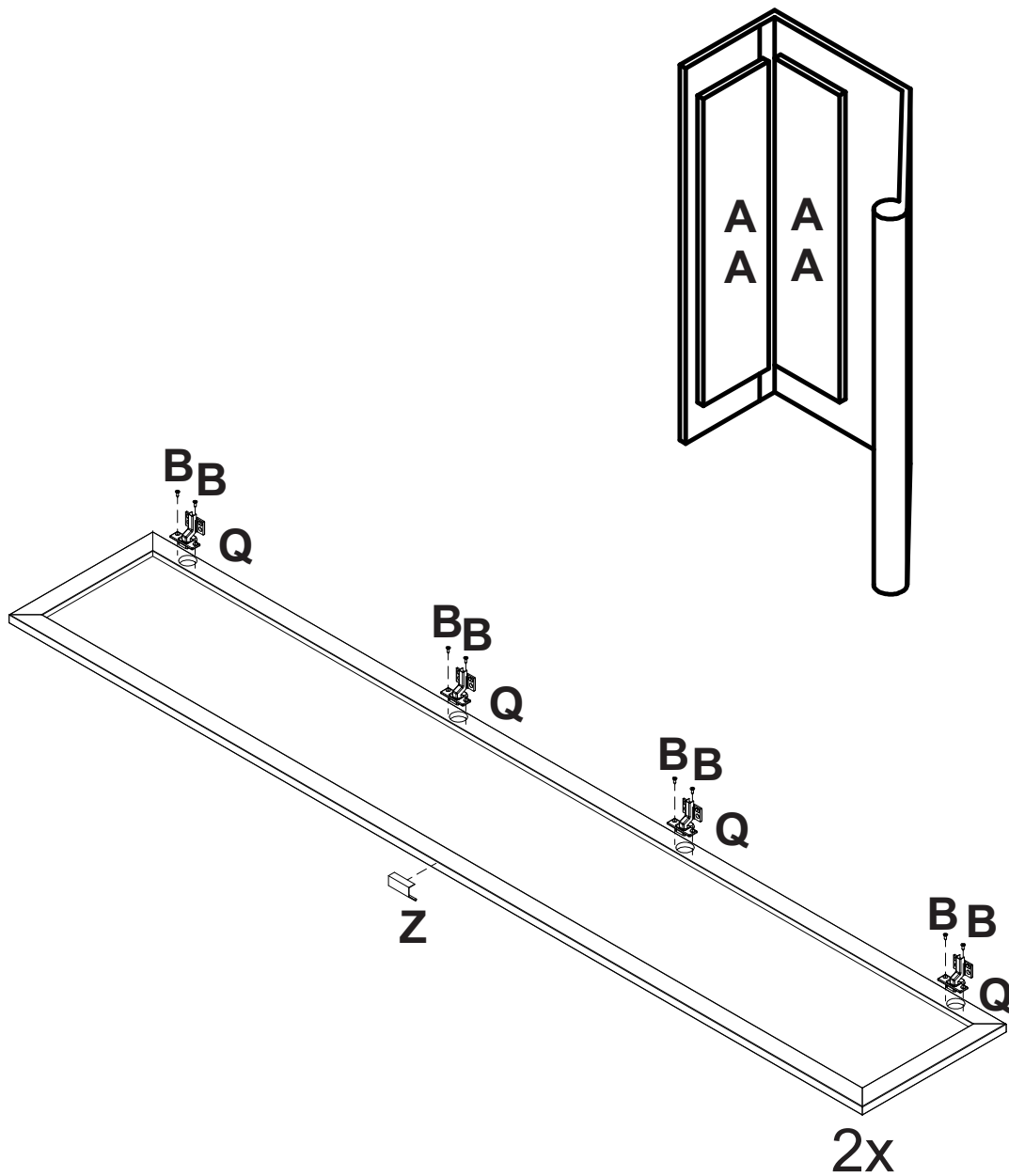
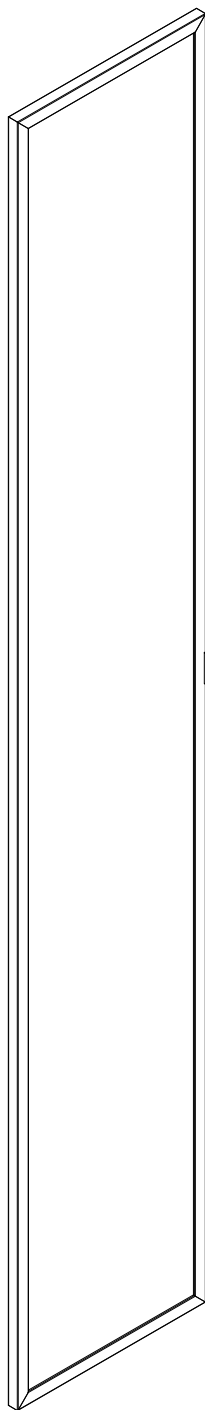
DOOR ASSEMBLY WITH FRAME

ENSAMBLAJE DE PUERTA CON MARCO

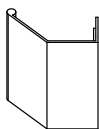
Fixe o puxador com fita dupla-face

Fix the handle with double-sided tape

Asegura el asa con cinta adhesiva de doble cara



Z
02



FERFIL NOBRE 55mm
FERFIL NOBRE 55mm
FERFIL NOBRE 55mm

AA
04



DUPLA FACE
DOUBLE FACE
DOBLE CARA