

**MÓDULO 01 PTA 406mm**

MODULE 01 PTA 406mm

MÓDULO 01 PTA 406mm

santos  
**Andirá**



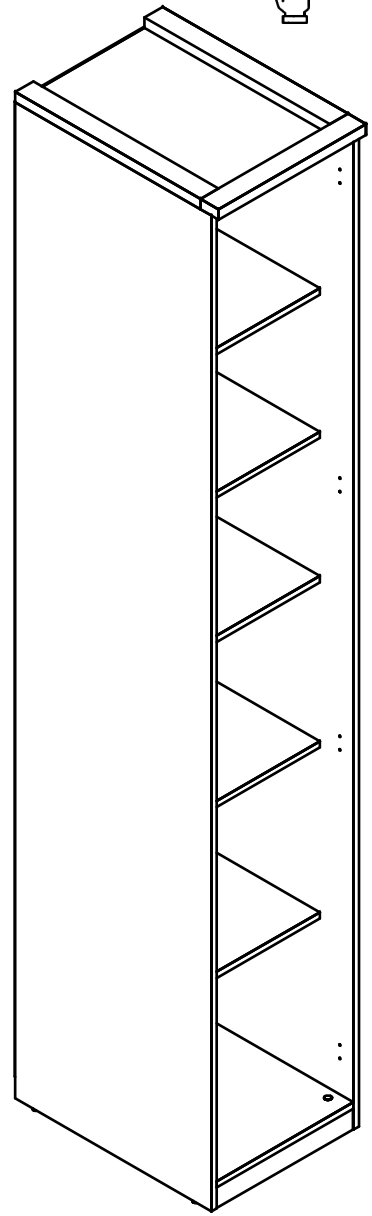
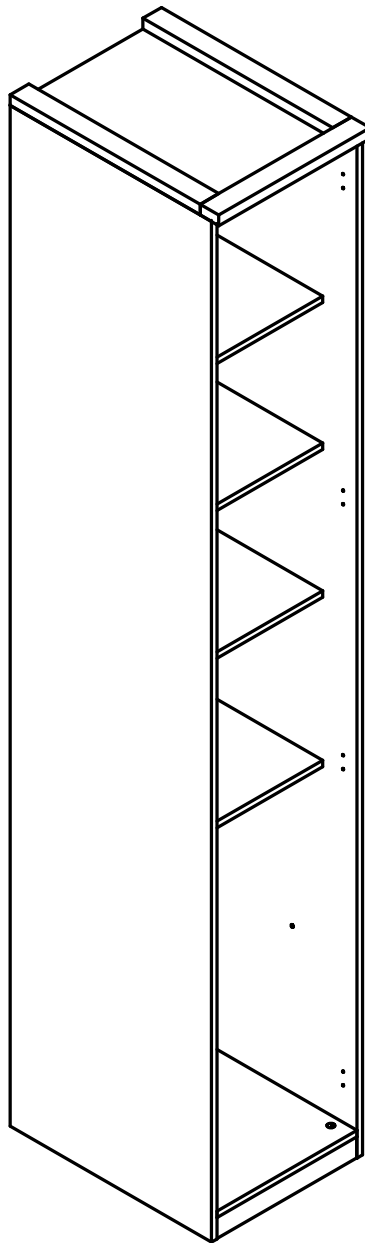
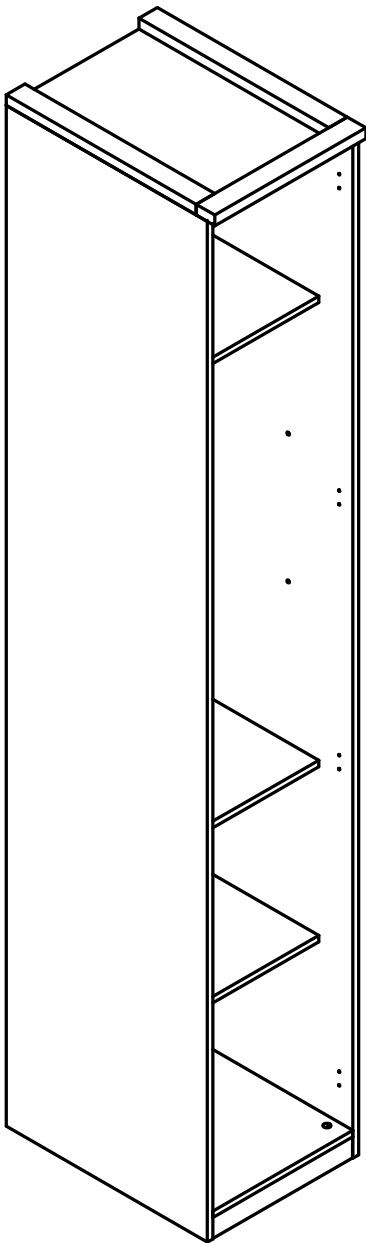
ESCANEE O QR CODE  
OU CLIQUE AQUI PARA  
RESPONDER A PESQUISA



**ESQUEMA DE MONTAGEM 946003-04**

ASSEMBLING INSTRUCTIONS

MANUAL DE ARMADO



500135 • AREIA/WOOD

500178 • GRIS/WOOD

500179 • WOOD/WOOD



FERRAMENTAS NÃO FORNECIDAS

[www.santosandira.com.br](http://www.santosandira.com.br)

## **AVISO**

***Para limpeza do seu móvel utilize flanela seca ou levemente umedecida, sem produtos químicos!***



## **WARNING**

*To clean your mobile use dry cloth or slightly moistened, no chemicals!*

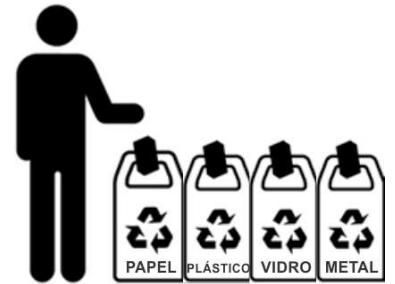
## **ADVERTENCIA**

*Para limpiar su mueble use un paño seco o ligeramente humedecido, sin productos químicos!*

ISO 9001



ISO 14001



***Descarte os resíduos de forma seletiva, conforme sua composição!***

*Dispose of waste selectively, according to its composition!*

*¡Elimine los residuos de forma selectiva, según su composición!*

***Em caso de produto com espelho siga as instruções abaixo:***

*In the case of a product with a mirror, follow the instructions below*

*En el caso de un producto con espejo, siga las instrucciones a continuación:*

***Cole os espelhos na porta e aguarde cerca de 01 hora para fazer a instalação da mesma no produto.***

*Glue the mirrors on the door and wait about 01 hour to install it on the product.*

*Pegue los espejos en la puerta y espere cerca de 01 hora para instalarlos.*

# TERMO DE GARANTIA



## TERMO DE GARANTIA - PRODUTO SANTOS ANDIRÁ IND. DE MÓVEIS LTDA

O produto Santos Andirá é garantido contra eventuais defeitos de fabricação, pelo prazo de 3 meses, contados a partir da emissão da nota fiscal da loja/site ao consumidor.

90 dias de garantia do produto, conforme lei nº 8.078 do código do consumidor

## A MONTAGEM DO MÓVEL SANTOS ANDIRÁ NÃO É DE RESPONSABILIDADE DO FABRICANTE.

A garantia compreende a substituição de peças para reparação de possíveis defeitos de fabricação devidamente constatados pela loja/site e pelo fabricante, anotados durante o período de vigência da garantia. Portanto, ao constatar um eventual problema em seu produto, entre imediatamente em contato com a loja/site vendedor(a), que informará os procedimentos necessários.

Se constatado um eventual defeito de fabricação, as reposições necessárias ocorrerão num prazo de 30 (trinta) dias, ou outro previamente acordado entre o consumidor e o lojista/site, com anuência expressa da fabricante.

Eventuais assistências técnicas, de problemas não cobertos pela garantia, poderão ser exercidas, mediante orçamento previamente discutido e acordado com a loja/site vendedor(a) do produto e a fábrica, e neste caso terá seu custo arcado pelo consumidor.

Esta **GARANTIA** fica automaticamente inválida em caso de:

- O uso não for exclusivamente doméstico (dentro da casa); salvo os projetados e fabricados para outros fins;
- Na montagem e instalação do produto (que deve ser feito por um profissional de montagem de móveis) ou uso, não forem obedecidas as especificações e recomendações do Manual de Instruções de Montagem e instalação do produto, tais como, nivelamento do produto, adequação do local para instalação, uso correto dos parafusos e demais componentes de montagem, etc;
- Danos e/ou defeitos causados em qualquer componente do produto, pelo uso inadequado do mesmo ou por acidente e ações naturais, ou ainda, provenientes de danos causados por impactos, quedas, etc;
- Mancha na pintura causadas por agentes químicos ou abrasivos e/ou produtos de limpeza inadequados;
- Danos causados por chuvas, inundações, infiltrações de umidade, exposição inadequada do produto, más condições estruturais da casa, etc;
- Conserto que não sejam realizados pelos técnicos autorizados pela Loja/Site.
- Danos decorrentes de transporte inadequado, desgaste natural, bem como excesso de peso sobre o móvel; (vide Manual de Instruções de Montagem)
- Danos causados pela transferência ou venda do produto para terceiros;
- Danos causados por insetos, principalmente do tipo cupim, brocas e etc;

## A MONTAGEM DO PRODUTO

A montagem do móvel Santos Andirá não é de responsabilidade do fabricante. O montador deve seguir o Manual de Instruções de Montagem fornecido pela fábrica. A Santos Andirá não se responsabiliza pelas instalações elétricas, hidráulicas, nem pela colocação de qualquer outro material que venha a ser agregado ao móvel durante ou após a instalação, que alterem a composição do móvel.

## RECOMENDAÇÕES ÚTEIS Instalações, Conservação e Limpeza

● Todo móvel exposto com frequência a agentes tais como sol, maresia, chuva ou umidade, sofre alteração; portanto, escolha com cuidado a localização destinada à instalações do mesmo, evitando a incidência destes agentes naturais sobre o produto;

- Esse produto deve ser instalado por técnicos capacitados e ou autorizados pela loja/site onde foi adquirido, em local apropriado, longe de fontes de umidade e sobre uma superfície plana;
- Esse produto deve ser manuseado com cuidado, não podendo ser arrastado e evitando esforços excessivos que venham a comprometer as partes destinadas a fixação dos componentes;
- Nunca utilize álcool ou materiais abrasivos para limpeza e que possam comprometer a camada de verniz;
- Não utiliza-lo para apoiar cigarros acesos;
- Não colocar diretamente sobre o móvel, sem um isolante adequado, qualquer recipiente ou objeto com temperatura acima de 40°C;
- Utilize para limpeza uma flanela levemente umedecida com água.

## DISPOSIÇÕES GERAIS

● A Santos Andirá Indústria de Móveis Ltda, na busca constante da melhoria contínua em seus produtos, reserva-se o direito de alterar as características gerais, técnicas e estéticas de produto por ela produzido e comercializado sem prévio aviso, bem como também alterar as tonalidades das cores.

- Esse Termo de Garantia é válido apenas para produtos vendidos e utilizados no território brasileiro;
- Para sua comodidade o número de série (lote) de seu produto está localizado em uma etiqueta fixada na embalagem do produto. Guarde-o com você, preservando-o juntamente com este Termo de Garantia e principalmente a Nota fiscal do produto, sem a qual esta garantia não terá validade.
- Quando necessário, consulte a loja/site onde o seu produto foi adquirido, tendo sempre em mãos o número de série (lote) do produto e a nota fiscal.
- Não colocar materiais tais como: tecidos, papel, nylon ou qualquer outro material que possa vir a ser incendiado sobre qualquer instalação elétrica acoplada ao móvel (Ex: luminárias, interruptores, etc).
- Não deixe que crianças ou pessoas com deficiência mental acompanhem o montador na montagem do produto em sua casa, pois os produtos são compostos por pequenas peças, fragmentos e material químico (cola, parafusos, etc), podendo causar danos a saúde.

### Pesos suportados:

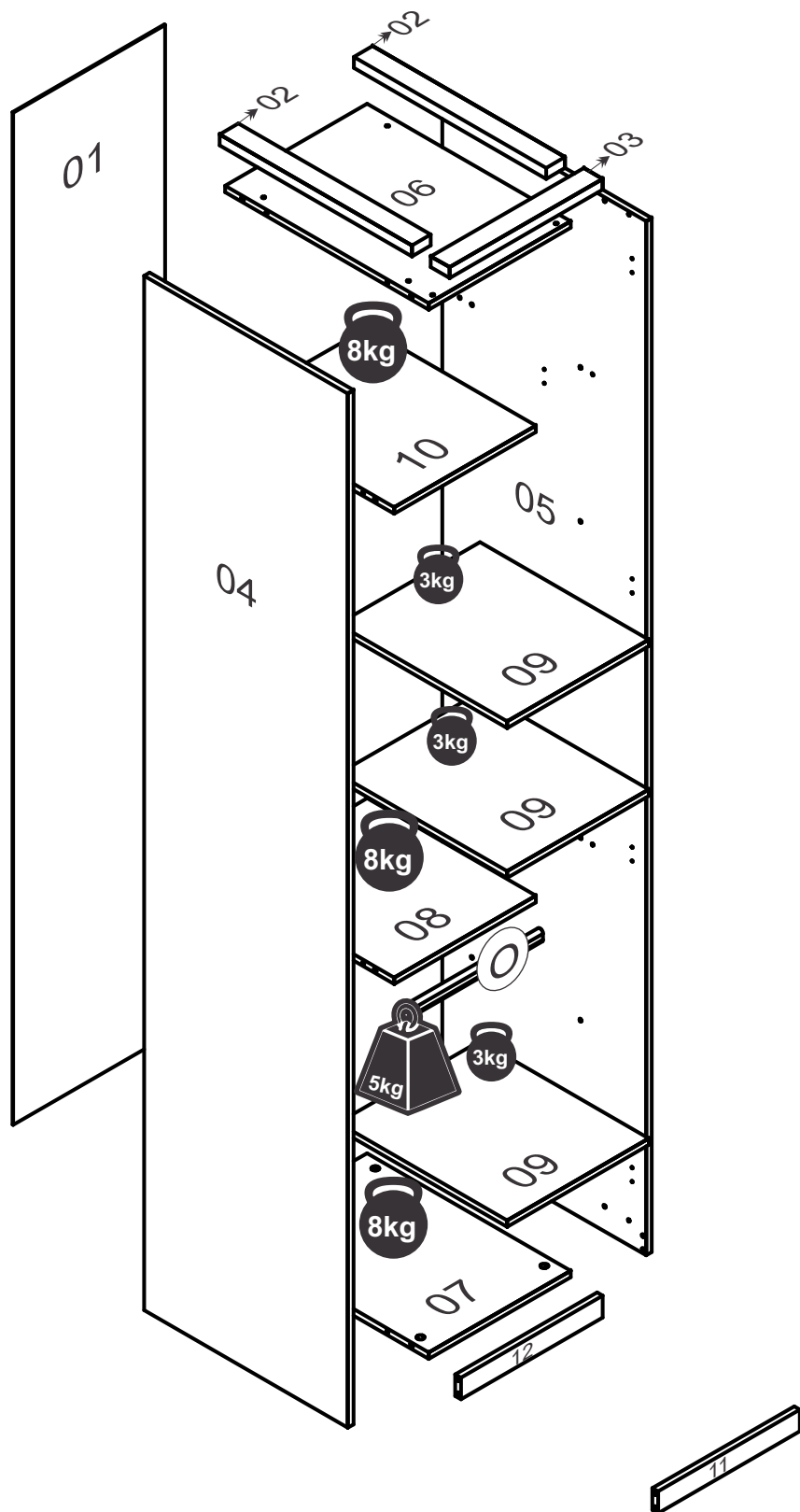
- **Camas de casal:** 180 kg em repouso (aproximadamente 90 kg por pessoa)
- **Camas de Solteiro:** 100 kg em repouso
- **Beliches, treliches:** - cama superior - 90kg em repouso  
- cama inferior - 100 kg em repouso
- **Prateleiras com suporte plástico:** 5 kg

O registro foi efetuado no cartório Iara J. Negrão Xavier, da cidade de Andirá - PR, sob o protocolo nº 10.191, e registrado sob o nº 8.499, no livro B-75 (Reg. Int) FLS 133, no dia 05/04/2010.

**O peso máximo da carga exibido no desenho refere-se a objetos distribuídos de maneira uniforme sobre toda a área de contato da peça.**

The maximum loading weight the image shows refers to objects distributed uniformly over the whole part contact area.



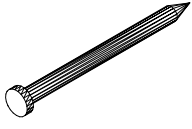
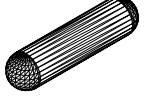


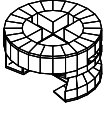

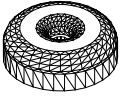
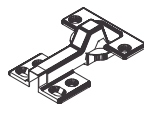
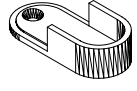
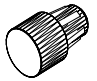
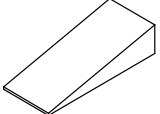
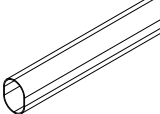
El peso máximo de carga informado en el diseño se refiere a objetos distribuidos uniformemente sobre totalidad de la área de contacto de la pieza.



**TOTAL DE PESO SUPORTADO: 38 kg**  
*TOTAL WEIGHT SUPPORTED: 38 kg*  
*PESO TOTAL SOPORTADO: 38 kg*

# RELAÇÃO DE ACESSÓRIOS

## LIST OF ACCESSORIES • LISTA DE ACCESORIOS

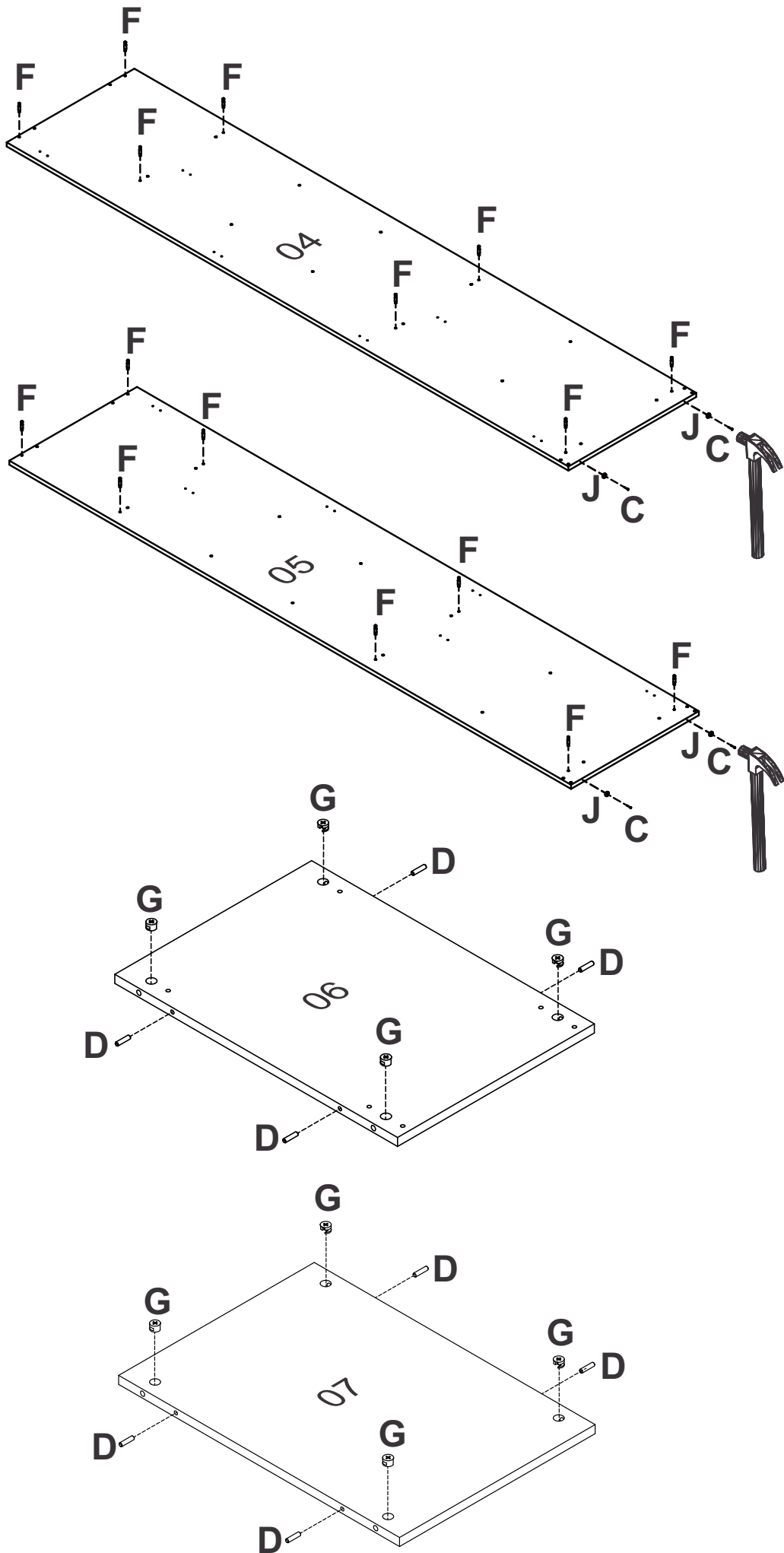
<p><b>A</b> <b>06</b></p>  <p><b>PARAFUSO FI CH PH 4,5x35</b> SCREW FI CH PH 4,5x35 TORNILLO FI CH PH 4,5x35</p>	<p><b>B</b> <b>28</b></p>  <p><b>PARAFUSO FI CH PH 4,0x14</b> SCREW FI CH PH 4,0x14 TORNILLO FI CH PH 4,0x14</p>	<p><b>C</b> <b>04</b></p>  <p><b>PREGO 12x12</b> NAIL 12x12 CLAVO 12x12</p>	<p><b>D</b> <b>24</b></p>  <p><b>CAVILHA MADEIRA 6x25</b> WOOD PEG 6x25 TARUGO DE MADEIRA 6x25</p>
<p><b>E</b> <b>50</b></p>  <p><b>PREGO 10x10</b> NAIL 10x10 CLAVO 10x10</p>	<p><b>F</b> <b>16</b></p>  <p><b>PINO GIROFIX 31mm</b> GIROFIX PIN 31mm TORNILLO DEL GIROFIX 31mm</p>	<p><b>G</b> <b>16</b></p>  <p><b>CASTANHA GIROFIX 15x12</b> MINIFIX 15x12 MINIFIX 15x12</p>	<p><b>H</b> <b>29</b></p>  <p><b>TAPA FURO ADESIVO 18mm</b> HOLE COVER STICKER 18mm TAPA DEL ADHESIVO 18mm</p>
<p><b>I</b> <b>08</b></p>  <p><b>PARAFUSO FI CH PH 4,0x25</b> SCREW FI CH PH 4,0x25 TORNILLO FI CH PH 4,0x25</p>	<p><b>J</b> <b>04</b></p>  <p><b>SAP. PLÁSTICA REDONDA 14mm</b> ROUND PLASTIC SHOE 14mm ZAPATO REDONDO DE PLÁSTICO 14mm</p>	<p><b>K</b> <b>04</b></p>  <p><b>DODRADIÇA 35mm C/CALCO</b> HINGE 35mm WITH WEDGE BISAGRA 35mm C/CALZO</p>	<p><b>L</b> <b>02</b></p>  <p><b>SUP. CAB. METAL OB. 45x23x14</b> HANGER HOLDER 45x23x14 SOP. PARA PERCHERO 45x23x14</p>
<p><b>M</b> <b>12</b></p>  <p><b>SUP. PLÁSTICO CINZA 12x08x08</b> GRAY PLASTIC SUPPORT 12x08x08 SOPORTE PLÁSTICO GRIS 12x08x08</p>	<p><b>N</b> <b>04</b> (OPCIONAL)</p>  <p><b>CUNHA PLÁSTICA 07x11x26mm</b> PLASTIC WEDGE 07x11x26mm CUÑA DE PLÁSTICO 07x11x26mm</p>	<p><b>O</b> <b>01</b></p>  <p><b>CAB. OB. ALUMÍNIO 367x25x15</b> HANGER. OB. ALUMINUM 761x25x15 PERCHA. TRANSMISIÓN EXTERIOR. ALUMINIO 761x25x15</p>	

# RELAÇÃO DE PEÇAS

## LIST OF PARTS • LISTA DE PARTES

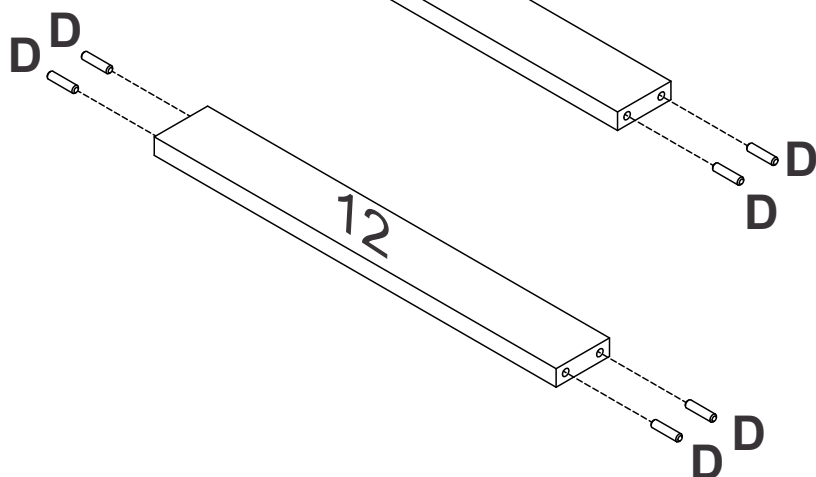
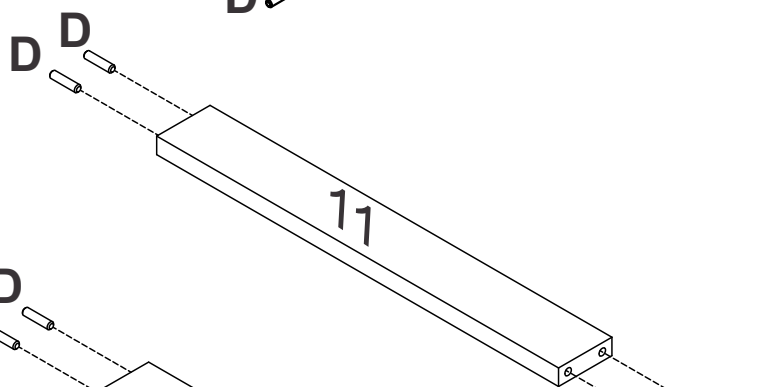
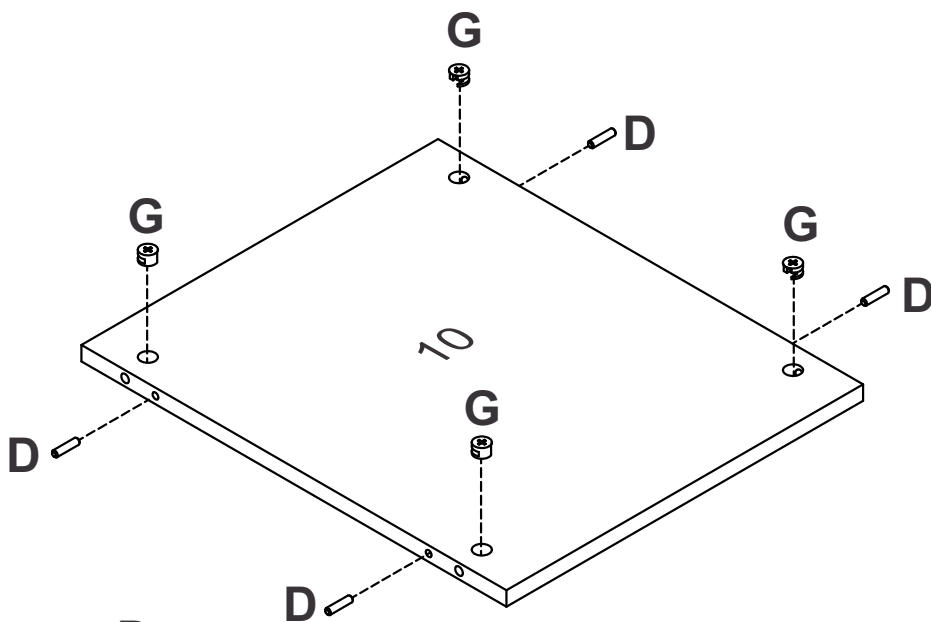
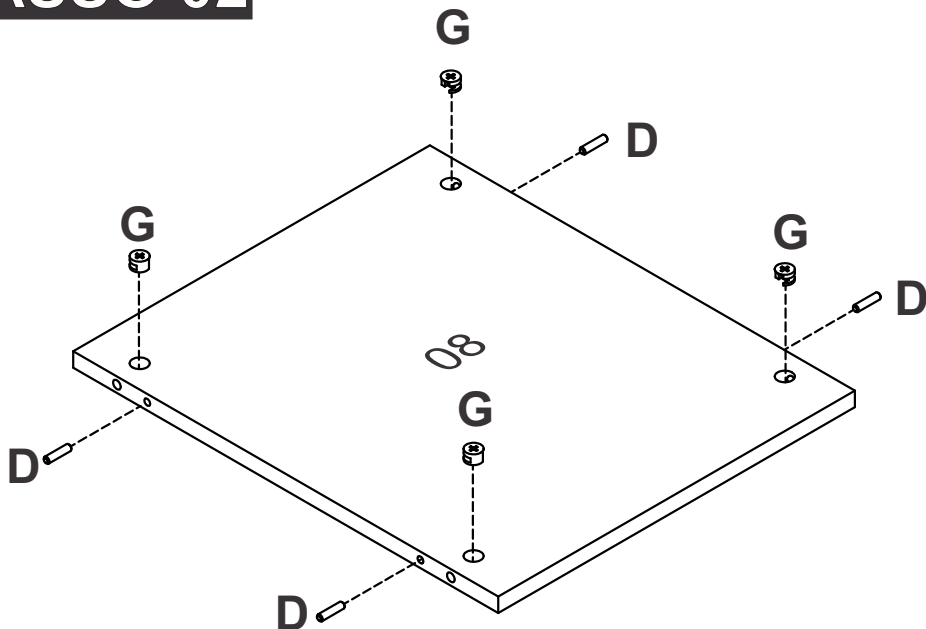
NÚMERO NUMBER NÚMERO	DESCRIÇÃO DESCRIPTION DESCRIPCIÓN	VOLUME VOLUME VOLUMEM	CÓDIGO CODI CÓDIGO	DIMENSÃO DIMENSION DIMENSIÓN	MATERIAL MATERIAL MATERIAL	QUANT. QUANTITY CANTIDAD
01	<b>TRASEIRO G.R.</b> WARDROBE'S BACKBOARD COSTADO DEL ROPERO	01	----	2325x403x2,5	HDF	01
02	<b>VISTA LATERAL</b> SIDE VIEW VISTA LATERAL	01	9457	510x050x025	MDF	02
03	<b>VISTA FRONTAL</b> FFRONT VIEW VISTA FRONTAL	01	9458	406x050x025	MDF	01
04	<b>LAT. EXT. ESQUERDA</b> LEFT EXTERNAL SIDE LAT. EXT. IZQUIERDA	01	9459	2375x540x015	MDF	01
05	<b>LAT. EXT. DIREITA</b> RIGHT EXTERNAL SIDE LATERAL EXTERNA DERECHA	01	9460	2375x540x015	MDF	01
06	<b>CHAPEU</b> WARDROBE'S TOP TAPA SUPERIOR	01	9462	540x376x015	MDF	01
07	<b>BASE INFERIOR</b> BASE FOR LUGGAGE RACK BASE DEL PORTAEQUIPAJES	01	9463	540x376x015	MDF	01
08	<b>TAMPO</b> COVER TAPA	01	9464	448x376x015	MDF	01
09	<b>PRATELEIRA</b> SHELF ESTANTE	01	9465	448x376x015	MDF	03
10	<b>BASE MALEIRO</b> BASE FOR LUGGAGE RACK BASE DEL PORTAEQUIPAJES	01	9466	448x376x015	MDF	01
11	<b>RODAPÉ FRONTAL</b> FRONT BASEBOARD ZÓCALO FRONTAL	01	9467	376x050x015	MDF	01
12	<b>RODAPÉ TRASEIRO</b> BACK BASEBOARD ZÓCALO TRAS.	01	9468	376x050x015	MDF	01
NÚMERO NUMBER NÚMERO	DESCRIÇÃO DESCRIPTION DESCRIPCIÓN	VOLUME VOLUME VOLUMEM	CÓDIGO CODI CÓDIGO	DIMENSÃO DIMENSION DIMENSIÓN	MATERIAL MATERIAL MATERIAL	QUANT. QUANTITY CANTIDAD
13	<b>PORTA</b> DOOR PUERTA	--	----	2320x391x015	MDF	01

# PASSO 01



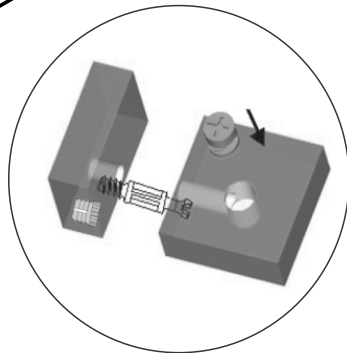
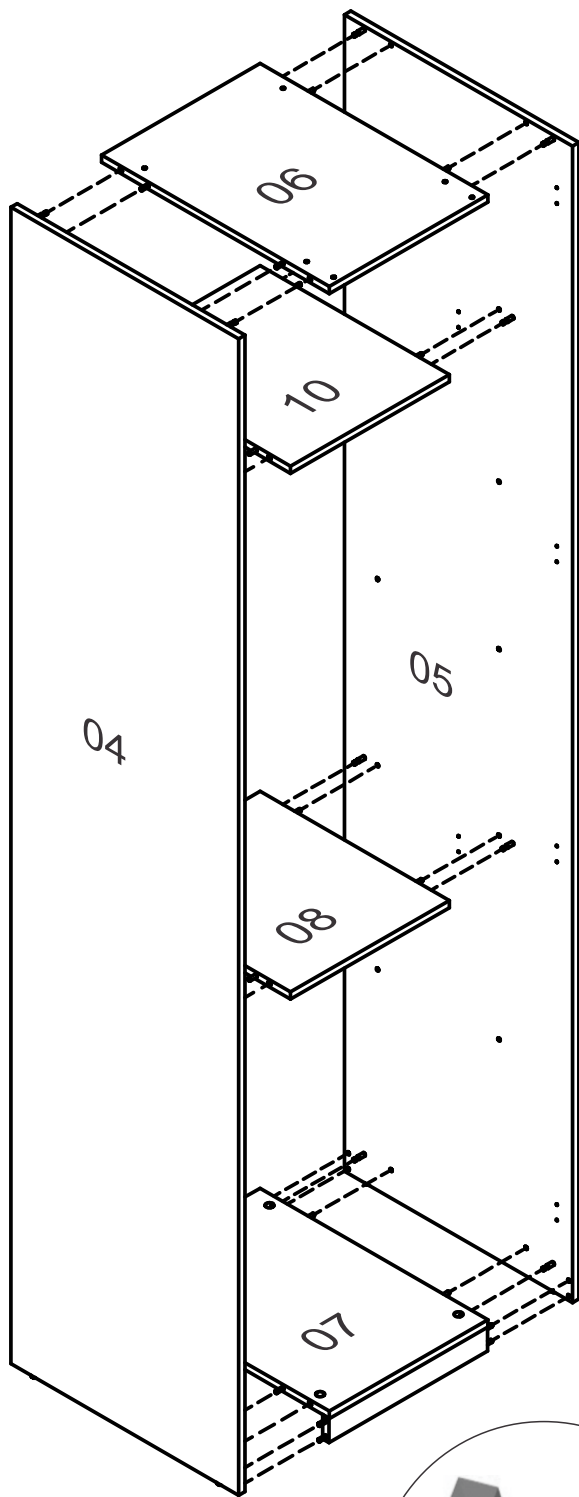
<b>C</b> <b>04</b>	
<b>PREGO 12x12</b> NAIL 12x12 CLAVO 12x12	
<b>D</b> <b>08</b>	
<b>CAVILHA MADEIRA 6x25</b> WOOD PEG 6x25 TARUGO DE MADEIRA 6x25	
<b>F</b> <b>16</b>	
<b>PINO GIROFIX 31mm</b> GIROFIX PIN 31mm TORNILLO DEL GIROFIX 31mm	
<b>G</b> <b>08</b>	
<b>CASTANHA GIROFIX 15x12</b> MINIFIX 15x12 MINIFIX 15x12	
<b>J</b> <b>04</b>	
<b>SAP. PLÁSTICA REDONDA 14mm</b> ROUND PLASTIC SHOE 14mm ZAPATO REDONDO DE PLÁSTICO 14mm	

# PASSO 02




<b>D</b> <b>16</b>	
<b>CAVILHA MADEIRA 6x25</b> WOOD PEG 6x25 TARUGO DE MADEIRA 6x25	
<b>G</b> <b>08</b>	
<b>CASTANHA GIROFIX 15x12</b> MINIFIX 15x12 MINIFIX 15x12	

# PASSO 03

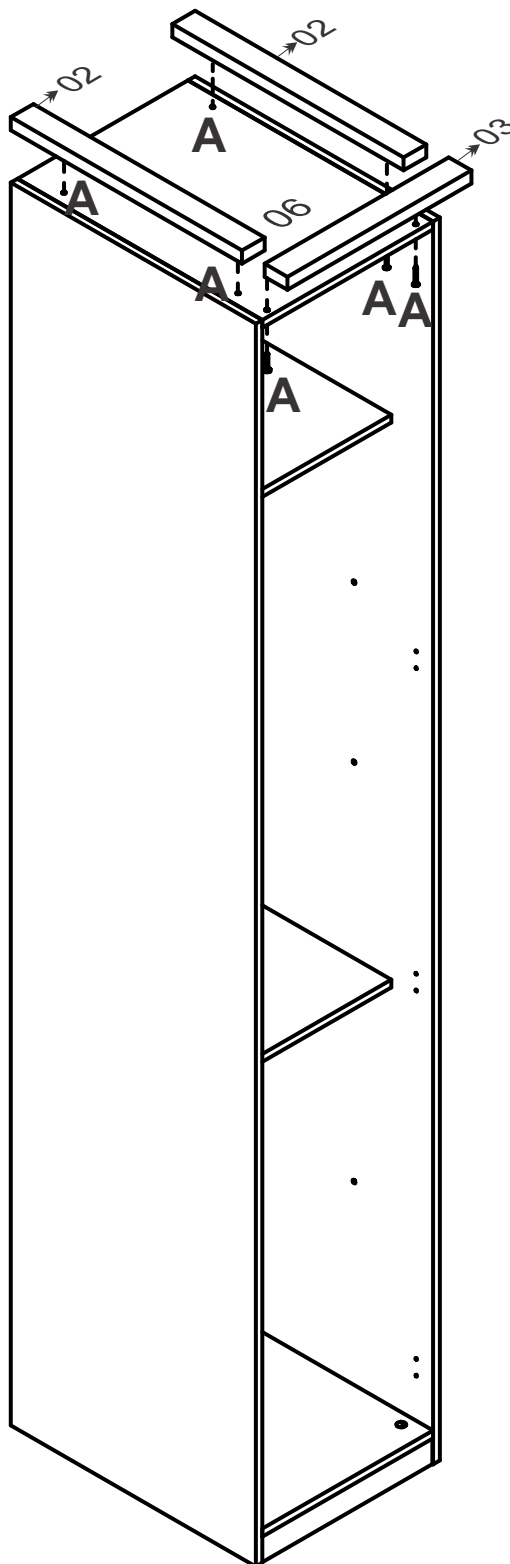


**A**  
**06**

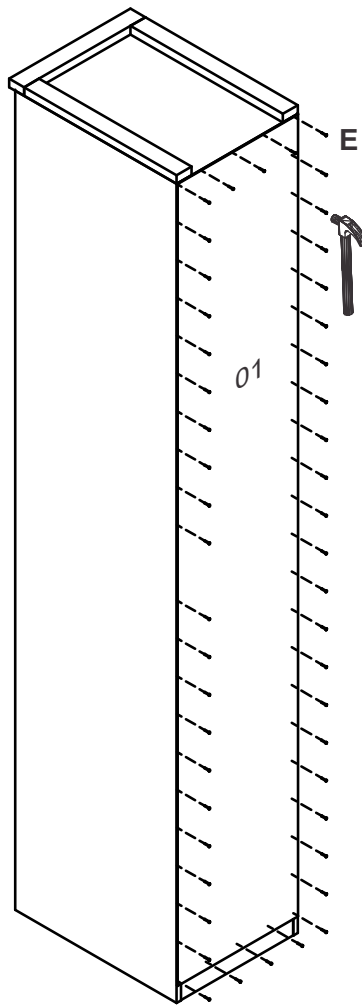


**PARAFUSO FI CH PH 4,5x35**  
SCREW FI CH PH 4,5x35  
TORNILLO FI CH PH 4,5x35

**INICIAR A MONTAGEM PELA VISTA LATERAL.**  
*BEGIN ASSEMBLY FROM THE SIDE VIEW.*  
**COMIENCE EL MONTAJE DESDE LA VISTA LATERAL.**



# PASSO 04



**E**  
**50**



**PREGO 10x10**  
NAIL 10x10  
CLAVO 10x10

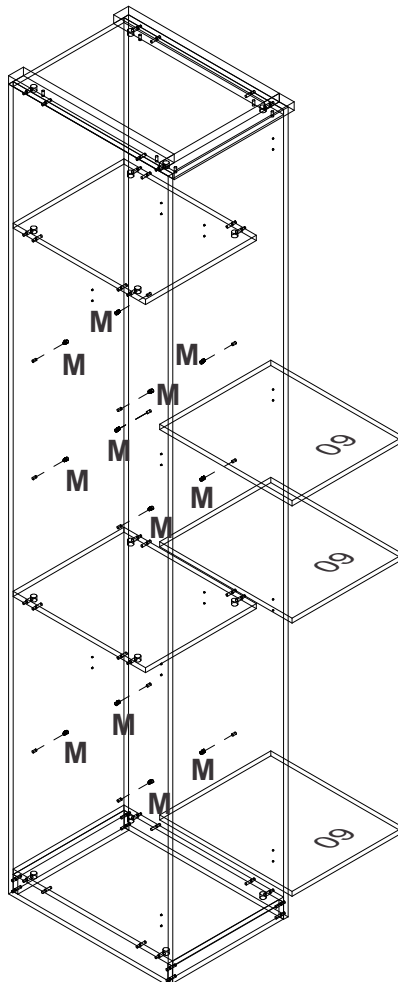
## OPÇÃO DE MONTAGEM COM PRATELEIRAS MOUNTING OPTION WITH SHELVES OPCIÓN DE MONTAJE CON ESTANTES

# PASSO 05

**M**  
**12**



**SUP. PLÁSTICO CINZA 12x08x08**  
GRAY PLASTIC SUPPORT 12x08x08  
SOPORTE PLÁSTICO GRIS 12x08x08



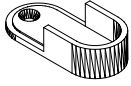
## OPÇÃO DE MONTAGEM COM CABIDEIRO EM BAIXO

MOUNTING OPTION WITH HANGING RACK BELOW

OPCIÓN DE MONTAJE CON ESTANTE COLGANTE DEBAJO

### PASSO 05

L  
02



SUP. CAB. METAL OB. 45x23x14  
HANGER HOLDER 45x23x14  
SOP. PARA PERCHERO 45x23x14

M  
08

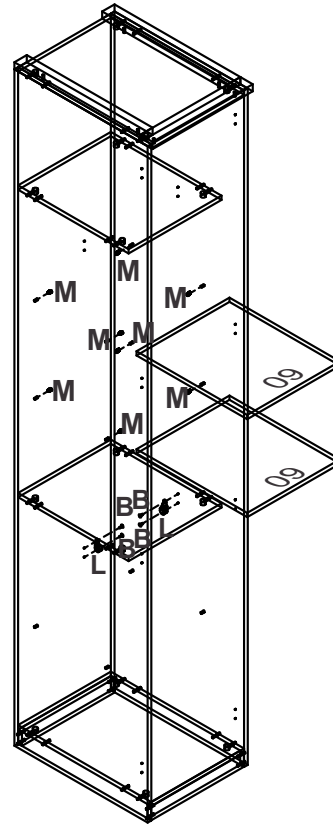


SUP. PLÁSTICO CINZA 12x08x08  
GRAY PLASTIC SUPPORT 12x08x08  
SOPORTE PLÁSTICO GRIS 12x08x08

B  
04



PARAFUSO FI CH PH 4,0x14  
SCREW FI CH PH 4,0x14  
TORNILLO FI CH PH 4,0x14



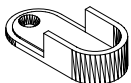
## OPÇÃO DE MONTAGEM COM CABIDEIRO EM CIMA

MOUNTING OPTION WITH COAT RACK ON TOP

OPCIÓN DE MONTAJE CON PERCHERO EN LA PARTE SUPERIOR

### PASSO 05

L  
02



SUP. CAB. METAL OB. 45x23x14  
HANGER HOLDER 45x23x14  
SOP. PARA PERCHERO 45x23x14

M  
04

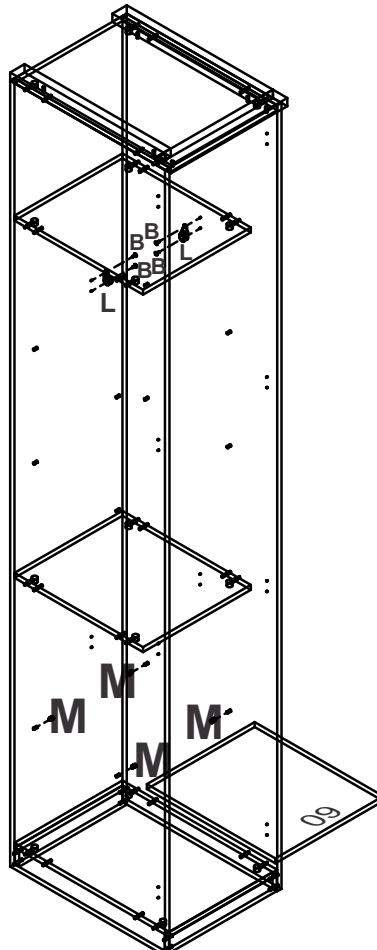


SUP. PLÁSTICO CINZA 12x08x08  
GRAY PLASTIC SUPPORT 12x08x08  
SOPORTE PLÁSTICO GRIS 12x08x08

B  
04



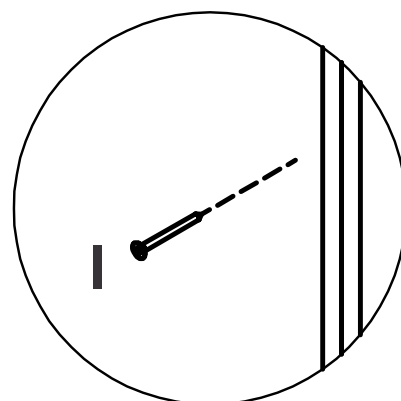
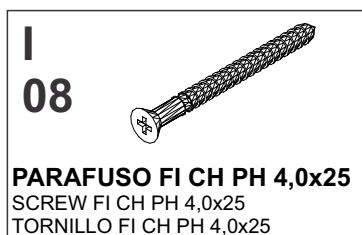
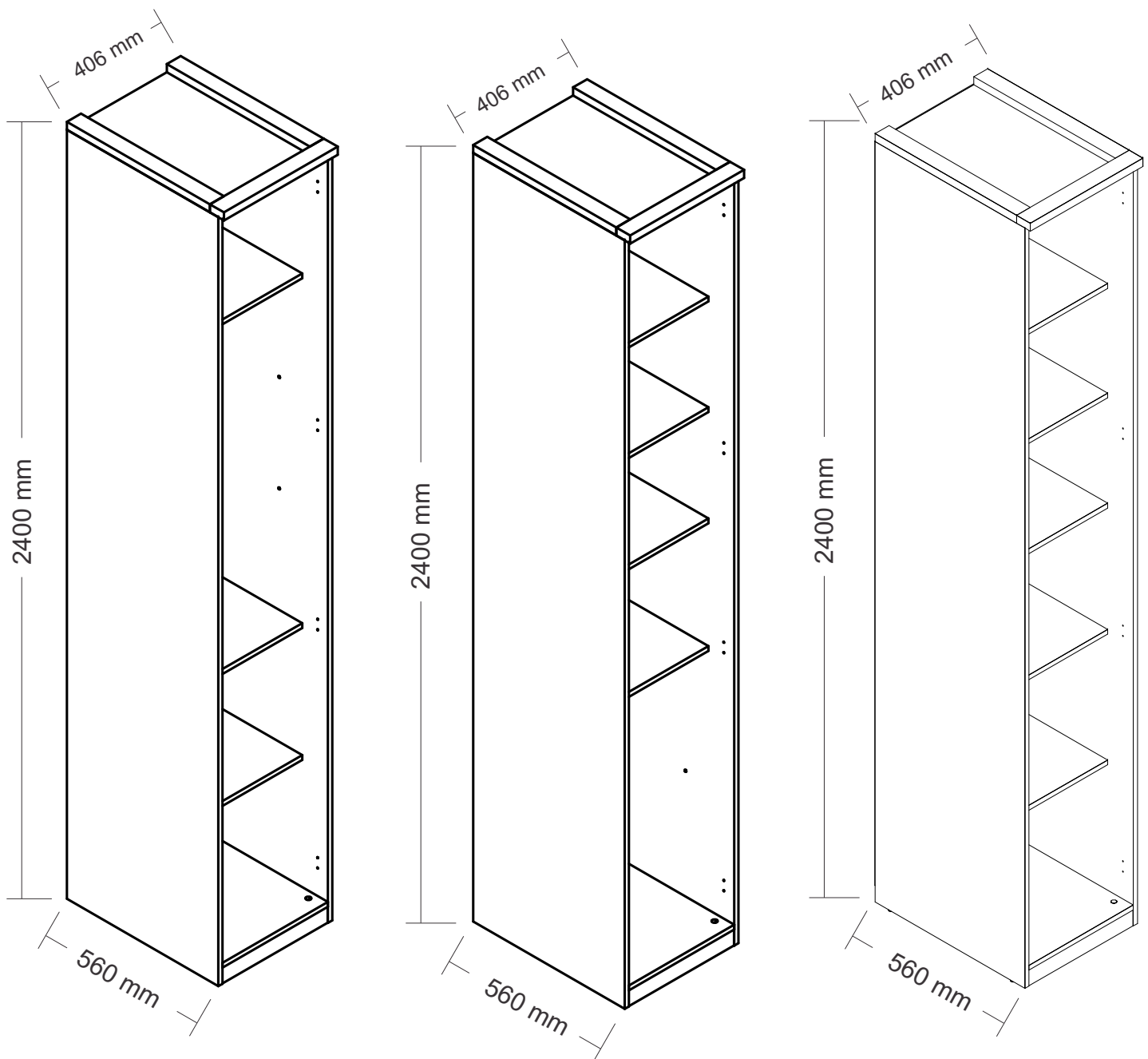
PARAFUSO FI CH PH 4,0x14  
SCREW FI CH PH 4,0x14  
TORNILLO FI CH PH 4,0x14



VERIFICAR COM O CLIENTE QUAL MODELO A SER MONTADO.

**MEDIDA DO PRODUTO MONTADO**  
*MEASURE OF THE ASSEMBLED PRODUCT*  
*MEDIDA DEL PRODUCTO ENSAMBLADO*

**PASSO 06**



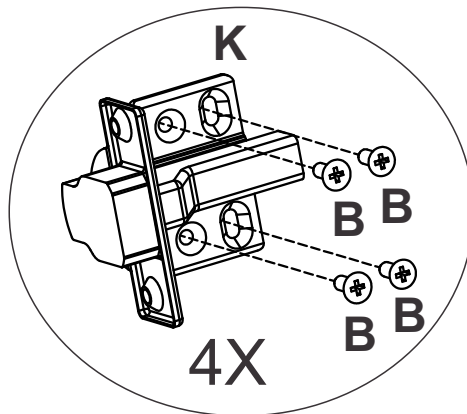
**Para união dos módulos utilizar o acessório I**  
*To join the modules, use accessory I*  
*Para unir los módulos, utilice accesorios I*

# MONTAGEM DAS PORTAS

DYDOOR ASSEMBL

MONTAJE DE LA PUERTA

## PASSO 07

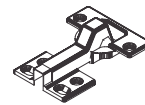


**B**  
**08**

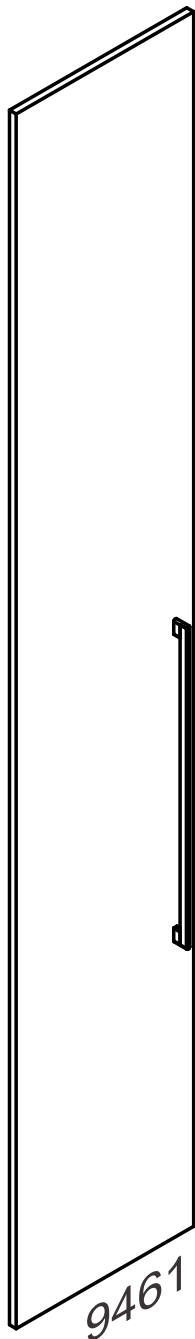


**PARAFUSO FI CH PH 4,0x14**  
SCREW FI CH PH 4,0x14  
TORNILLO FI CH PH 4,0x14

**K**  
**04**



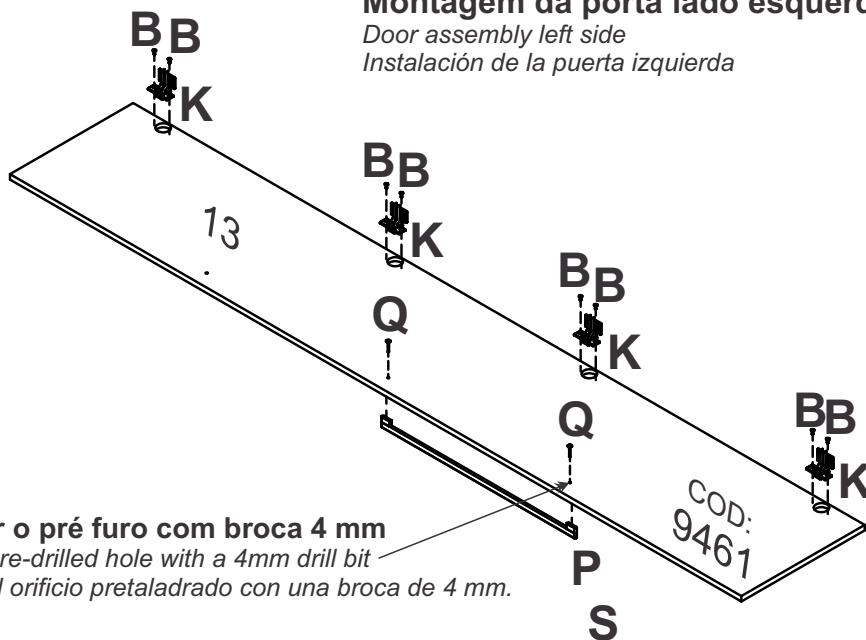
**DODRADIÇA 35mm C/CALCO**  
HINGE 35mm WITH WEDGE  
BISAGRA 35mm C/CALZO



### Montagem da porta lado esquerdo

Door assembly left side

Instalación de la puerta izquierda



**Perfurar o pré furo com broca 4 mm**

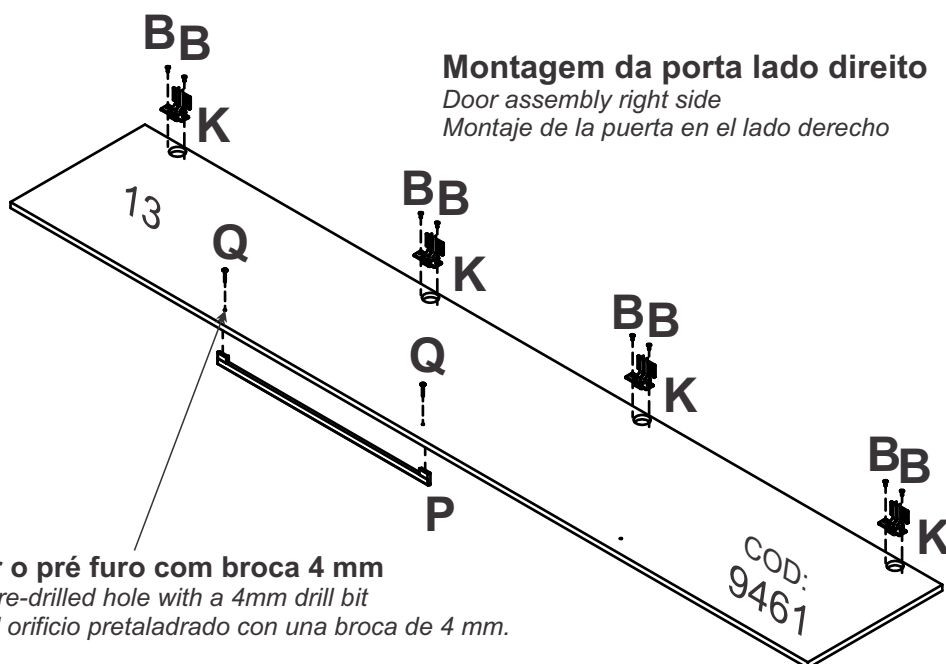
Drill the pre-drilled hole with a 4mm drill bit

Taladre el orificio pretaladrado con una broca de 4 mm.

### Montagem da porta lado direito

Door assembly right side

Montaje de la puerta en el lado derecho



**Perfurar o pré furo com broca 4 mm**

Drill the pre-drilled hole with a 4mm drill bit

Taladre el orificio pretaladrado con una broca de 4 mm.

**P**  
**01**



(PRETO)

**PUXADOR METAL LOFT 576mm**  
LOFT METAL HANDLE 576mm  
LOFT METAL PULLOVER 576mm

**Q**  
**02**



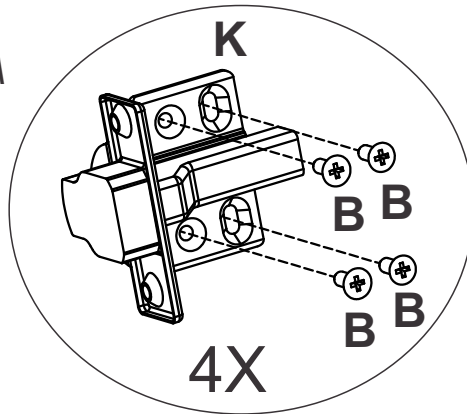
**PARAFUSO FI FL PH 3,5x25**  
SCREW FI FL PH 3,5x25  
TORNILLO FI FL PH 3,5x25

# MONTAGEM DAS PORTAS

DYDOOR ASSEMBLY

MONTAJE DE LA PUERTA

## PASSO 07

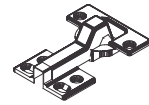


**B**  
**08**

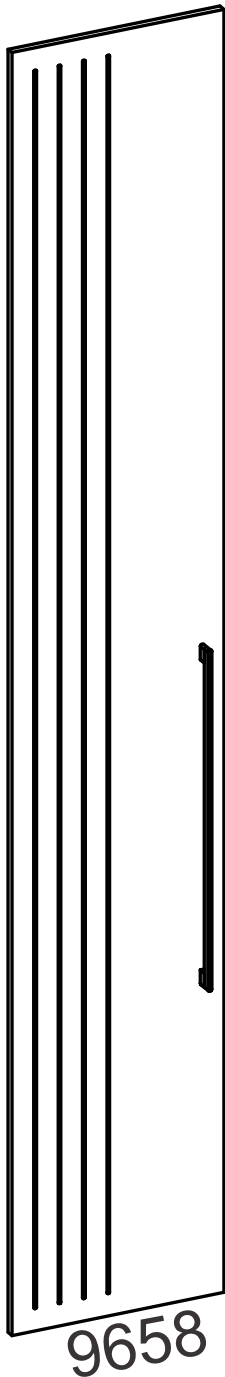


**PARAFUSO FI CH PH 4,0x14**  
SCREW FI CH PH 4,0x14  
TORNILLO FI CH PH 4,0x14

**K**  
**04**



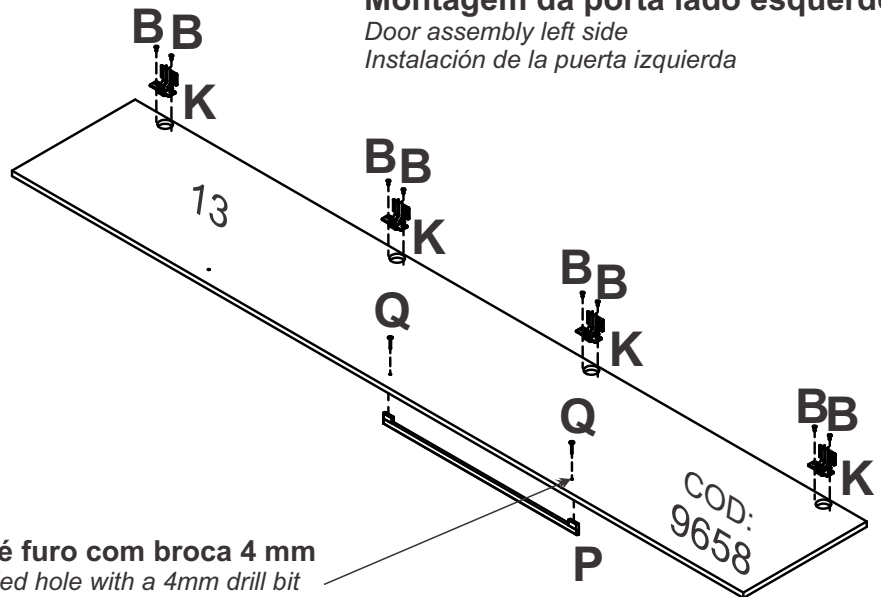
**DODRADIÇA 35mm C/CALCO**  
HINGE 35mm WITH WEDGE  
BISAGRA 35mm C/CALZO



### Montagem da porta lado esquerdo

Door assembly left side

Instalación de la puerta izquierda



**Perfurar o pré furo com broca 4 mm**

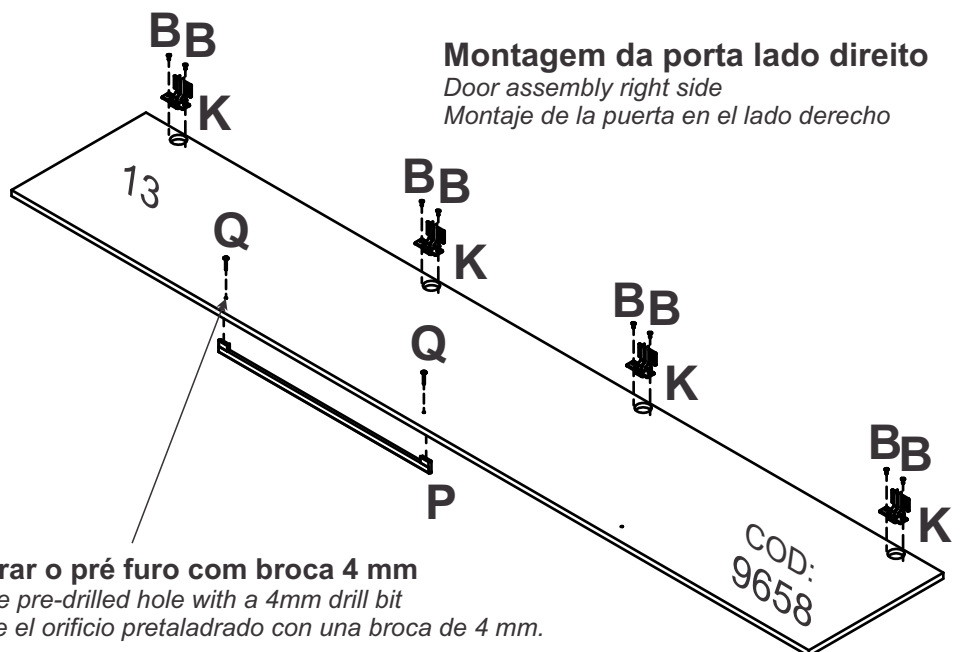
Drill the pre-drilled hole with a 4mm drill bit

Taladre el orificio pretaladrado con una broca de 4 mm.

### Montagem da porta lado direito

Door assembly right side

Montaje de la puerta en el lado derecho



**Perfurar o pré furo com broca 4 mm**

Drill the pre-drilled hole with a 4mm drill bit

Taladre el orificio pretaladrado con una broca de 4 mm.

**P**  
**01**



(PRETO)

**PUXADOR METAL LOFT 576mm**  
LOFT METAL HANDLE 576mm  
LOFT METAL PULLOVER 576mm

**Q**  
**02**



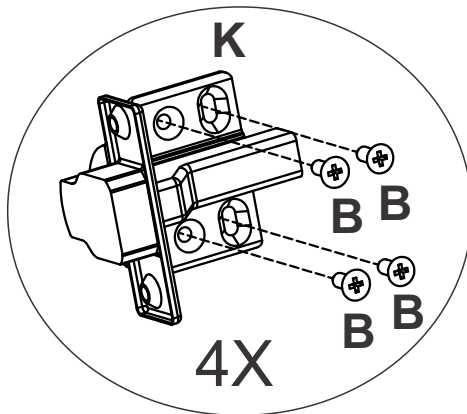
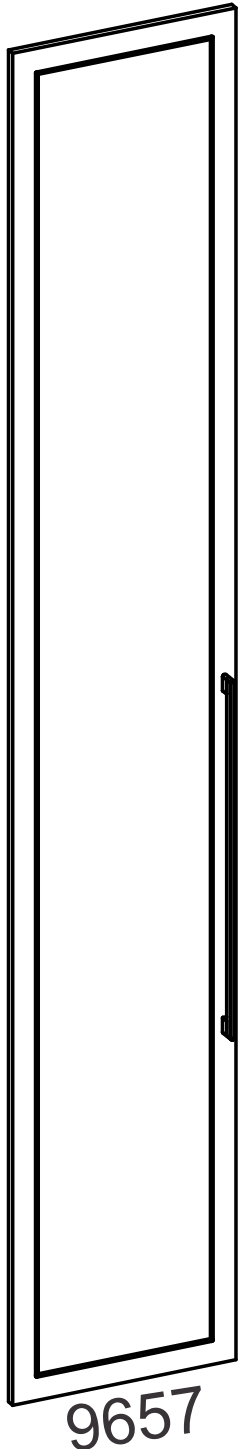
**PARAFUSO FI FL PH 3,5x25**  
SCREW FI FL PH 3,5x25  
TORNILLO FI FL PH 3,5x25

# MONTAGEM DAS PORTAS

DYDOOR ASSEMBL

MONTAJE DE LA PUERTA

## PASSO 07

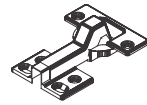


**B**  
**08**



**PARAFUSO FI CH PH 4,0x14**  
SCREW FI CH PH 4,0x14  
TORNILLO FI CH PH 4,0x14

**K**  
**04**

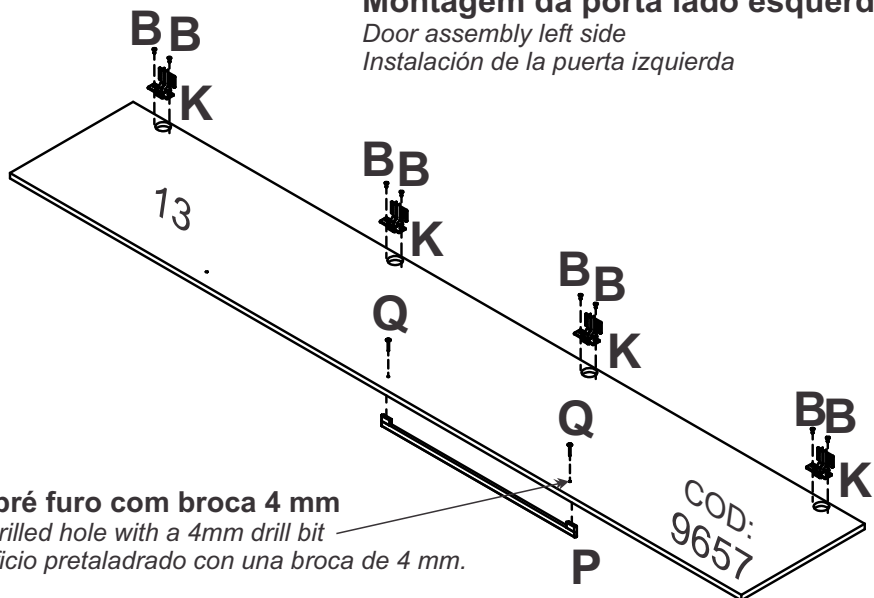


**DODRADIÇA 35mm C/CALCO**  
HINGE 35mm WITH WEDGE  
BISAGRA 35mm C/CALZO

### Montagem da porta lado esquerdo

Door assembly left side

Instalación de la puerta izquierda



**Perfurar o pré furo com broca 4 mm**

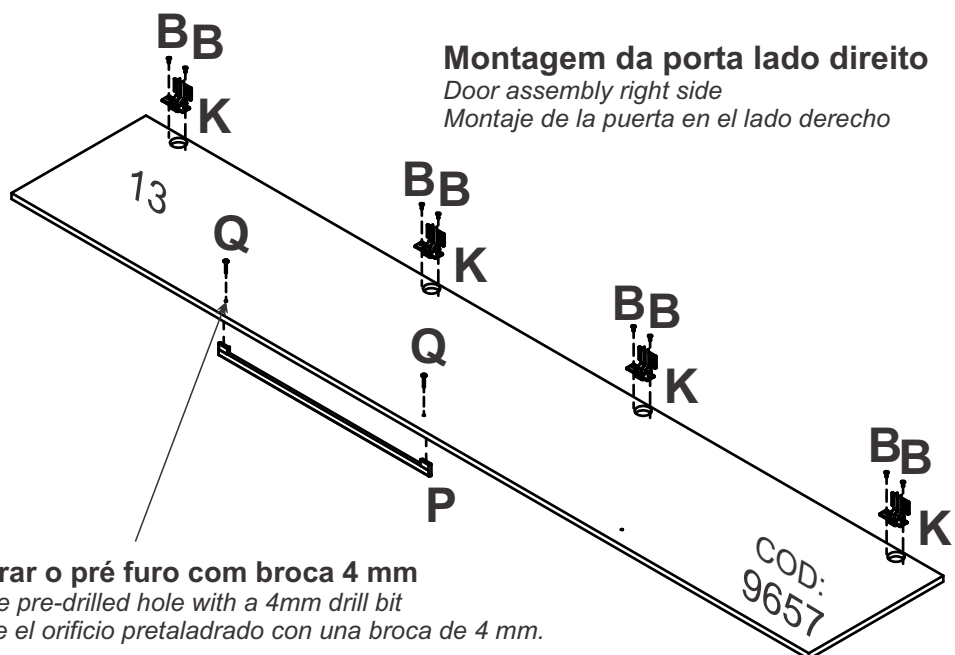
Drill the pre-drilled hole with a 4mm drill bit

Taladre el orificio pretaladrado con una broca de 4 mm.

### Montagem da porta lado direito

Door assembly right side

Montaje de la puerta en el lado derecho



**Perfurar o pré furo com broca 4 mm**

Drill the pre-drilled hole with a 4mm drill bit

Taladre el orificio pretaladrado con una broca de 4 mm.

**P**  
**01**



(PRETO)

**PUXADOR METAL LOFT 576mm**  
LOFT METAL HANDLE 576mm  
LOFT METAL PULLOVER 576mm

**Q**  
**02**



**PARAFUSO FI FL PH 3,5x25**  
SCREW FI FL PH 3,5x25  
TORNILLO FI FL PH 3,5x25

# MONTAGEM DA PORTA COM MOLDURA

DOOR ASSEMBLY WITH FRAME

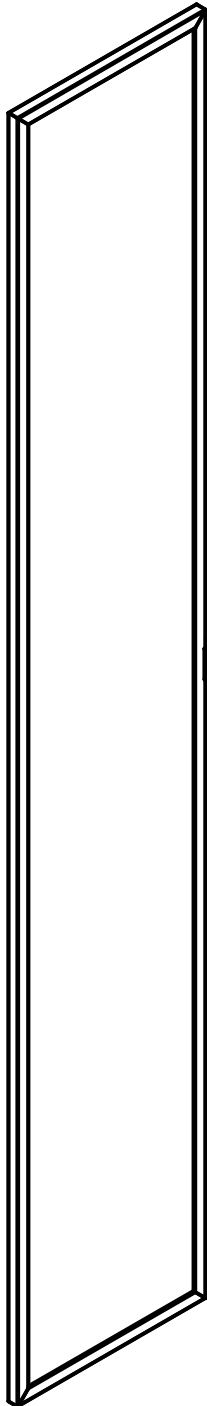
ENSAMBLAJE DE PUERTA CON MARCO

## PASSO 07


**Fixe o puxador com fita dupla-face**

*Fix the handle with double-sided tape*

*Asegura el asa con cinta adhesiva de doble cara*

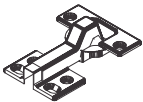


**B**  
**08**

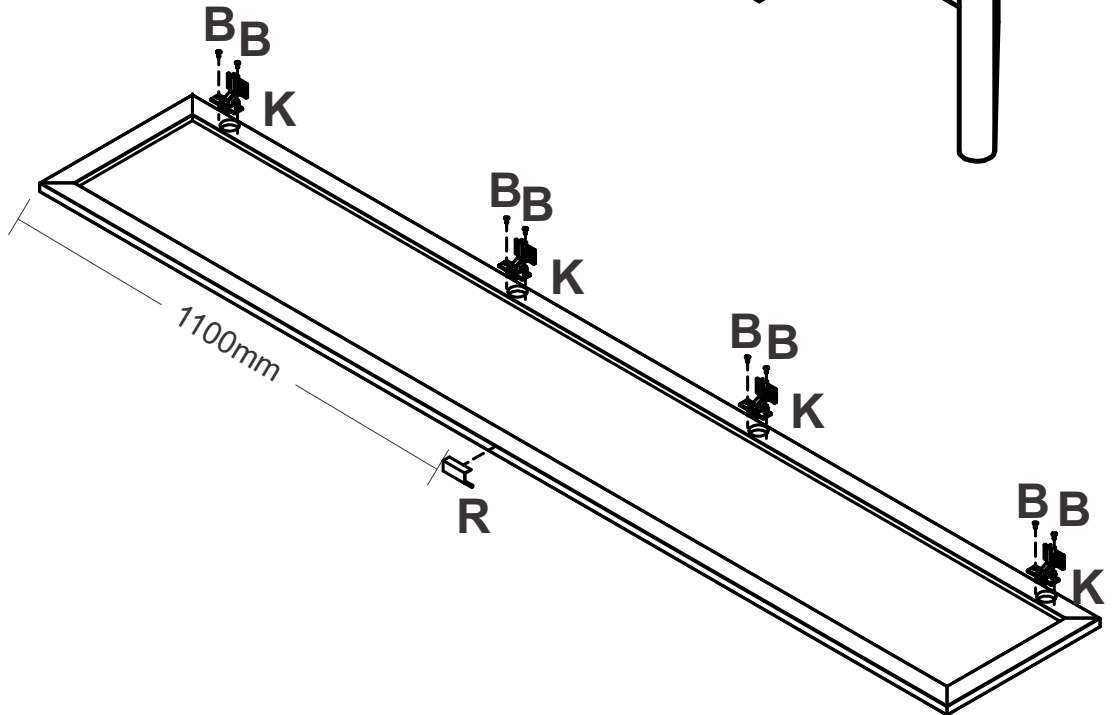
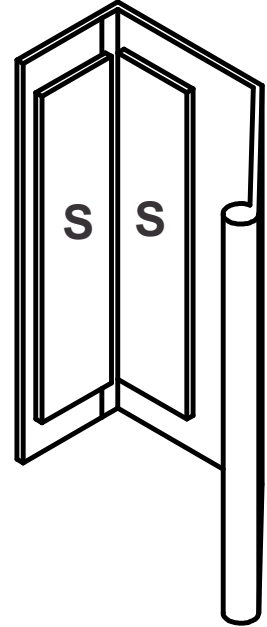


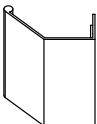

**PARAFUSO FI CH PH 4,0x14**  
SCREW FI CH PH 4,0x14  
TORNILLO FI CH PH 4,0x14

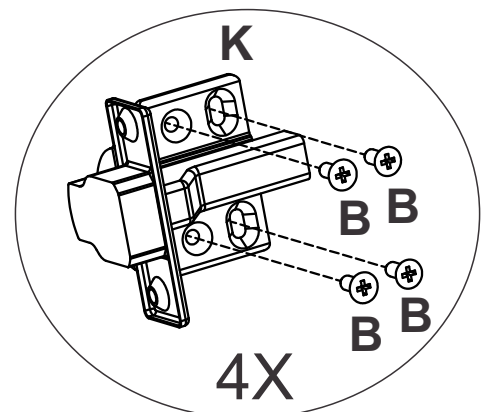
**K**  
**04**



**DODRADIÇA 35mm C/CALCO**  
HINGE 35mm WITH WEDGE  
BISAGRA 35mm C/CALZO



<p><b>R</b> <b>01</b></p>  <p><b>FERFIL NOBRE 55mm</b> FERFIL NOBRE 55mm FERFIL NOBRE 55mm</p>	<p><b>S</b> <b>02</b></p>  <p><b>DUPLA FACE</b> DOUBLE FACE DOBLE CARA</p>
---	---



## ESTE PASSO APLICA-SE SOMENTE À VERSÃO COM LED.

THIS STEP APPLIES ONLY TO THE VERSION WITH LED.

ESTE PASO SE APLICA ÚNICAMENTE A LA VERSIÓN CON LED.



### 1. Fixação da fita LED

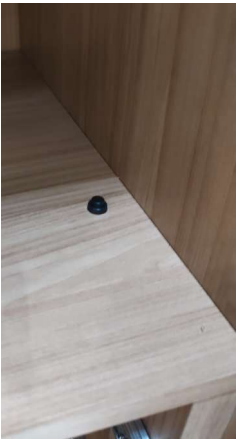
- Passe o fio pelo furo do chapéu antes de fixar a fita de LED, para garantir que fique bem esticada.
- A fita LED deve ser colada na parte interna da lateral do móvel, na frente do calço da dobra.
- Certifique-se de que a superfície esteja limpa e seca antes da aplicação e pressione bem a fita para garantir boa aderência.

#### 1. LED Strip Installation

- Pass the wire through the top panel hole before fixing the LED strip to ensure it is properly stretched.
- The LED strip must be applied to the inner side panel of the furniture, in front of the fold support
- Make sure the surface is clean and dry before application.
- Press the strip firmly to ensure proper adhesion.

#### 1. Instalación de la tira LED

- Pase el cable por el orificio del panel superior antes de fijar la tira LED, para asegurar que quede bien estirada.
- La tira LED debe colocarse en la parte interna del lateral del mueble, en la parte frontal del soporte del pliegue.
- Asegúrese de que la superficie esté limpia y seca antes de la aplicación.
- Presione bien la tira para garantizar una buena adherencia.



### 2. Fixação do botão

Instale o botão no tampo da gaveta.

#### 3. Button Fixing

- Install the button on the top panel of the drawer.

#### 3. Fijación del botón

- Instale el botón en el panel superior del cajón.



### 3. Passagem da fiação

- O fio do botão do LED deve ser direcionado pelo canto abaixo do tampo da gaveta.
- Utilize as presilhas para fixar o fio (como na imagem) para garantir segurança e melhor estética.
- Passe o fio pelo fundo DX do móvel, direcionando-o para a parte traseira, onde será realizada a conexão dos fios da fita de LED e da fonte.



#### 4. Wiring Routing

- The LED button wire must be routed along the corner underneath the top panel of the drawer.
- Use the clip to secure the wire (as shown in the image) to ensure safety and a better finish.
- Route the wire underneath the right spacer of the furniture, directing it to the rear, where the connection of the LED strip wires and the power supply will be made.

#### 4. Paso del cableado

- El cable del botón del LED debe dirigirse por la esquina debajo del panel superior del cajón.
- Utilice la presilla para fijar el cable (como en la imagen) para garantizar seguridad y un mejor acabado.
- Pase el cable por debajo del distanciador derecho del mueble, dirigiéndolo hacia la parte posterior, donde se realizará la conexión de los cables de la tira LED y de la fuente.

**REALIZE A CONEXÃO DOS TERMINAIS CONFORME AS INSTRUÇÕES TÉCNICAS QUE ACOMPANHAM O KIT.**

CONNECT THE TERMINALS ACCORDING TO THE TECHNICAL INSTRUCTIONS PROVIDED WITH THE KIT.

REALICE LA CONEXIÓN DE LOS TERMINALES CONFORME A LAS INSTRUCCIONES TÉCNICAS QUE ACOMPAÑAN EL KIT.