

**MÓDULO 02 PTS CORRER 1299mm**

MODULE 02 SLIDING PTS 1299mm

MÓDULO 02 PTS CARRERA 1299mm

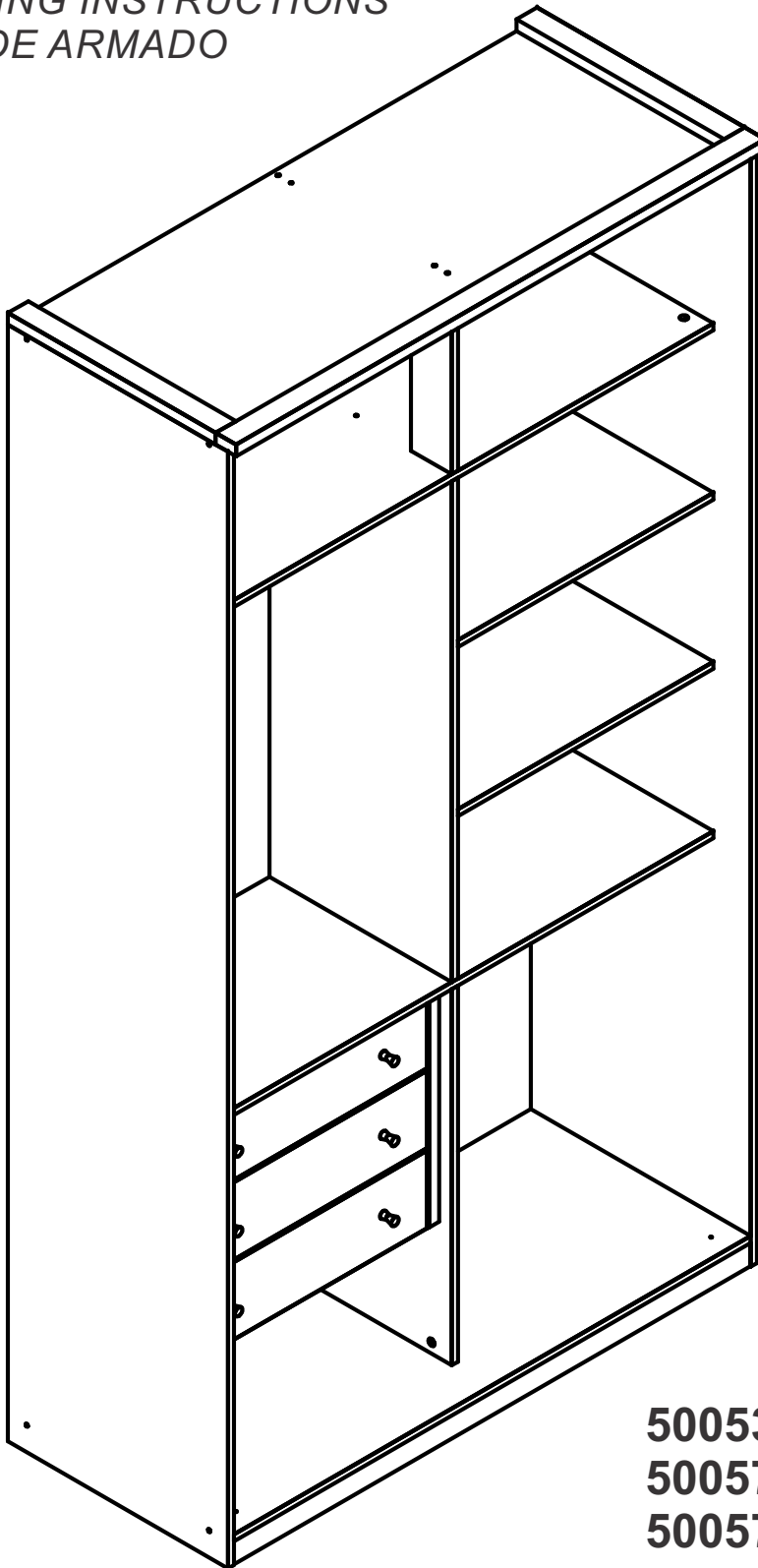
**santos**  
**Andirá**



**ESQUEMA DE MONTAGEM 946005**

ASSEMBLING INSTRUCTIONS

MANUAL DE ARMADO



**500535 • AREIA/WOOD**

**500578 • GRIS/WOOD**

**500579 • WOOD/WOOD**



**120 minutos**  
120 minutes

**[www.santosandira.com.br](http://www.santosandira.com.br)**

## **AVISO**

***Para limpeza do seu móvel utilize flanela seca ou levemente umedecida, sem produtos químicos!***



## **WARNING**

*To clean your mobile use dry cloth or slightly moistened, no chemicals!*

## **ADVERTENCIA**

*Para limpiar su mueble use un paño seco o ligeramente humedecido, sin productos químicos!*

ISO 14001



ISO 9001



***Descarte os resíduos de forma seletiva!***

*Dispose of waste selectively!*

*¡Deseche los residuos de manera selectiva!*

***Em caso de produto com espelho siga as instruções abaixo:***

*In the case of a product with a mirror, follow the instructions below*

*En el caso de un producto con espejo, siga las instrucciones a continuación:*

***Cole os espelhos na porta e aguarde cerca de 01 hora para fazer a instalação da mesma no produto.***

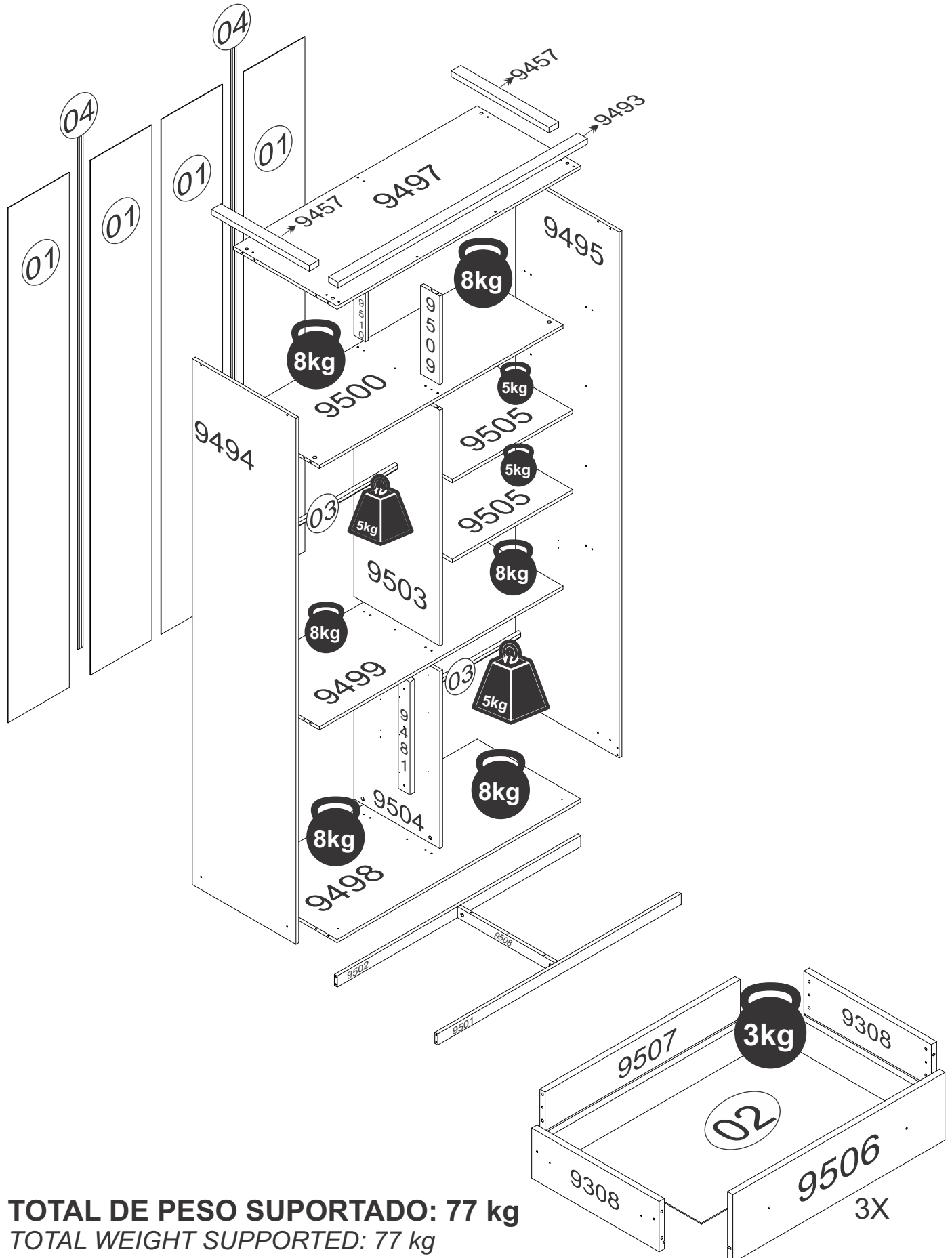
*Glue the mirrors on the door and wait about 01 hour to install it on the product.*

*Pegue los espejos en la puerta y espere cerca de 01 hora para instalarlos.*

**O peso máximo da carga exibido no desenho refere-se a objetos distribuídos de maneira uniforme sobre toda a área de contato da peça.**

The maximum loading weight the image shows refers to objects distributed uniformly over the whole part contact area.

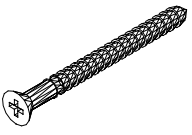


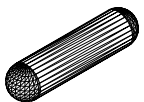

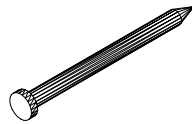

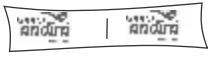

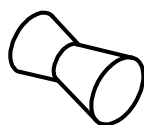
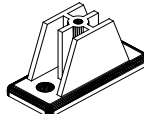
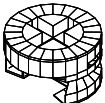

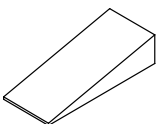



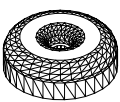
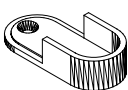
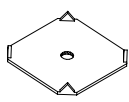
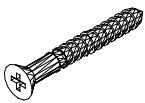

El peso máximo de carga informado en el diseño se refiere a objetos distribuidos uniformemente sobre totalidad de la área de contacto de la pieza.



**TOTAL DE PESO SUPORTADO: 77 kg**  
**TOTAL WEIGHT SUPPORTED: 77 kg**  
**PESO TOTAL SOPORTADO: 77 kg**



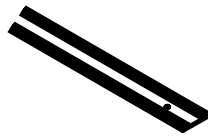

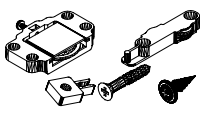
# RELAÇÃO DE ACESSÓRIOS

## LIST OF ACCESSORIES • LISTA DE ACCESORIOS

<b>A</b> <b>14</b>  <b>PARAFUSO FI CH PH 4,0x50</b> SCREW FI CH PH 4,0x50 TORNILLO FI CH PH 4,0x50	<b>B</b> <b>62</b>  <b>PARAFUSO FI CH PH 4,0x14</b> SCREW FI CH PH 4,0x14 TORNILLO FI CH PH 4,0x14	<b>C</b> <b>03</b>  <b>CORREDIÇA TElescÓPICA</b> TELESCOPIĆ SLIDES RIELES TELESCÓPICO	<b>D</b> <b>71</b>  <b>CAVILHA MADEIRA 6x25</b> WOOD PEG 6x25 TARUGO DE MADERA 6x25
<b>E</b> <b>79</b>  <b>PREGO 10x10</b> NAIL 10x10 CLAVO 10x10	<b>F</b> <b>06</b>  <b>PREGO 12x12</b> NAIL 12x12 CLAVO 12x12	<b>G</b> <b>06</b>  <b>CANTONEIRA PLÁSTICA</b> BRACKET PLASTIC CANTONEIRA PLASTICA	<b>H</b> <b>01</b>  <b>COLA PVA</b> GLUE PVA COLA PVA
<b>I</b> <b>06</b>  <b>PARAFUSO FI FL PH 3,5x30</b> SCREW FI FL PH 3,5x30 TORNILLO FI FL PH 3,5x30	<b>J</b> <b>06</b>  <b>PUXADOR LUA PONTUAL</b> POINT MOON HANDLE MANGO POINT MOON	<b>K</b> <b>03</b>  <b>DISTANCIADOR</b> SPACER ESPACIADOR	<b>L</b> <b>14</b>  <b>CASTANHA GIROFIX 15x12</b> MINIFIX 15x12 MINIFIX 15x12
<b>M</b> <b>07</b>  <b>PARAFUSO FI CH PH 3,5x40</b> SCREW FI CH PH 3,5x40 TORNILLO FI CH PH 3,5x40	<b>N</b> <b>04</b>  <b>CUNHA</b> WEDGE CUÑA	<b>O</b> <b>08</b>  <b>PARAFUSO FI CH PH 4,0x25</b> SCREW FI CH PH 4,0x25 TORNILLO FI CH PH 4,0x25	<b>P</b> <b>14</b>  <b>PORCA CILINDRICA 12x09</b> CYLINDRICAL NUT 12x09 TUERCA CILÍNDRICA 12x09
<b>Q</b> <b>14</b>  <b>PINO GIROFIX 35mm</b> GIROFIX PIN 35mm TORNILLO DEL GIROFIX 35mm	<b>R</b> <b>06</b>  <b>SAPATA REDONDA 14mm</b> ROUND SHOE 14mm SAPATA REDONDA 14mm	<b>S</b> <b>04</b>  <b>SUPORTE CABIDEIRO OB.</b> HANGER HOLDER SOPORTE PARA PERCHERO	<b>T</b> <b>21</b>  <b>FIXADOR FUNDO</b> BACKBOARD'S FIXER FIJADOR DEL COSTADO
<b>U</b> <b>11</b>  <b>PARAFUSO FI CH PH 4,5x35</b> SCREW FI CH PH 4,5x35 TORNILLO FI CH PH 4,5x35	<b>V</b> <b>24</b>  <b>TAPA FURO ADESIVO 18mm</b> HOLE COVER STICKER 18mm TAPA DEL ADHESIVO 18mm		

# RELAÇÃO DE ACESSÓRIOS PARA A PORTA

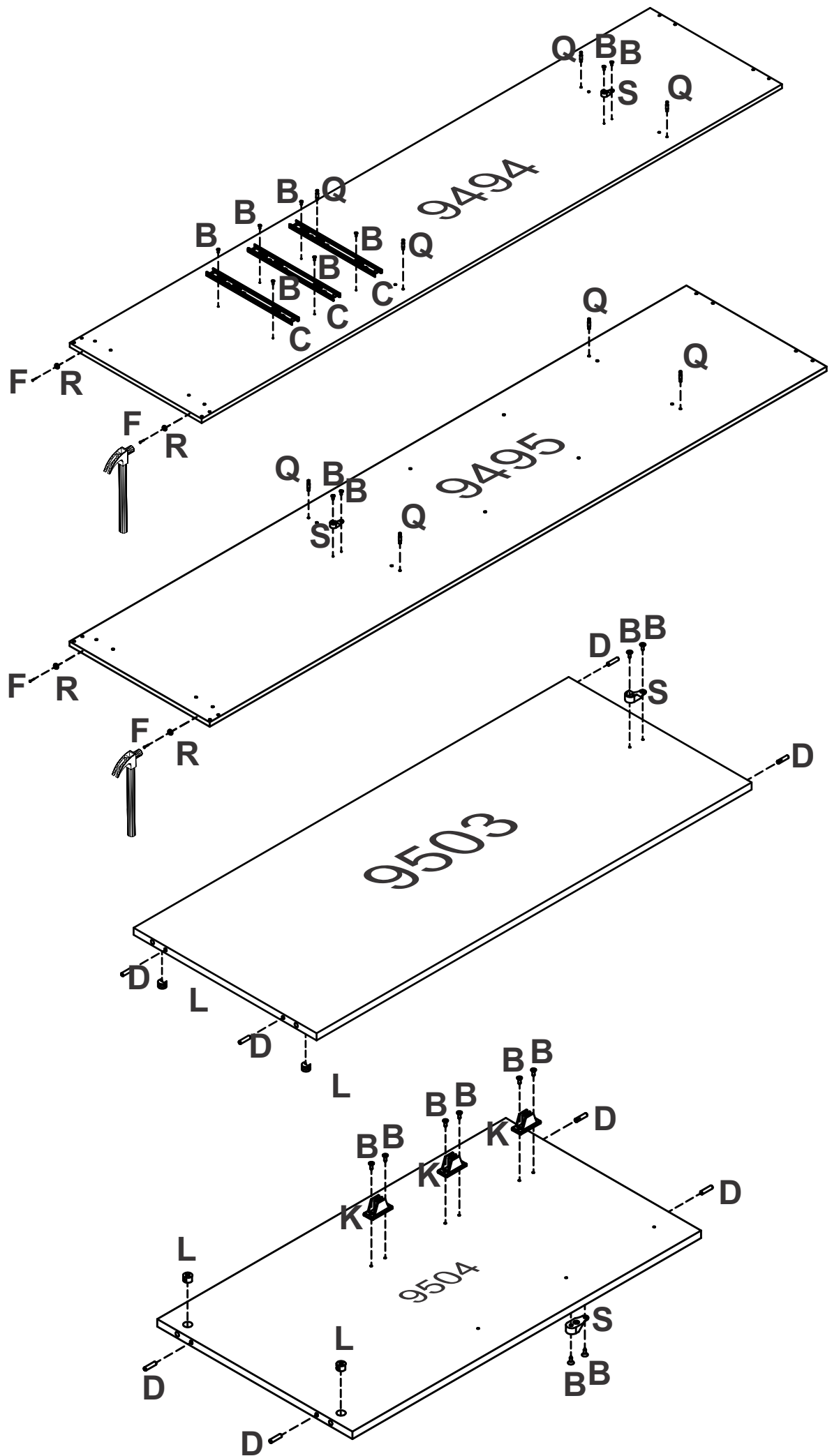
## LIST OF DOOR ACCESSORIES • LISTA DE ACCESORIOS PARA PUERTA

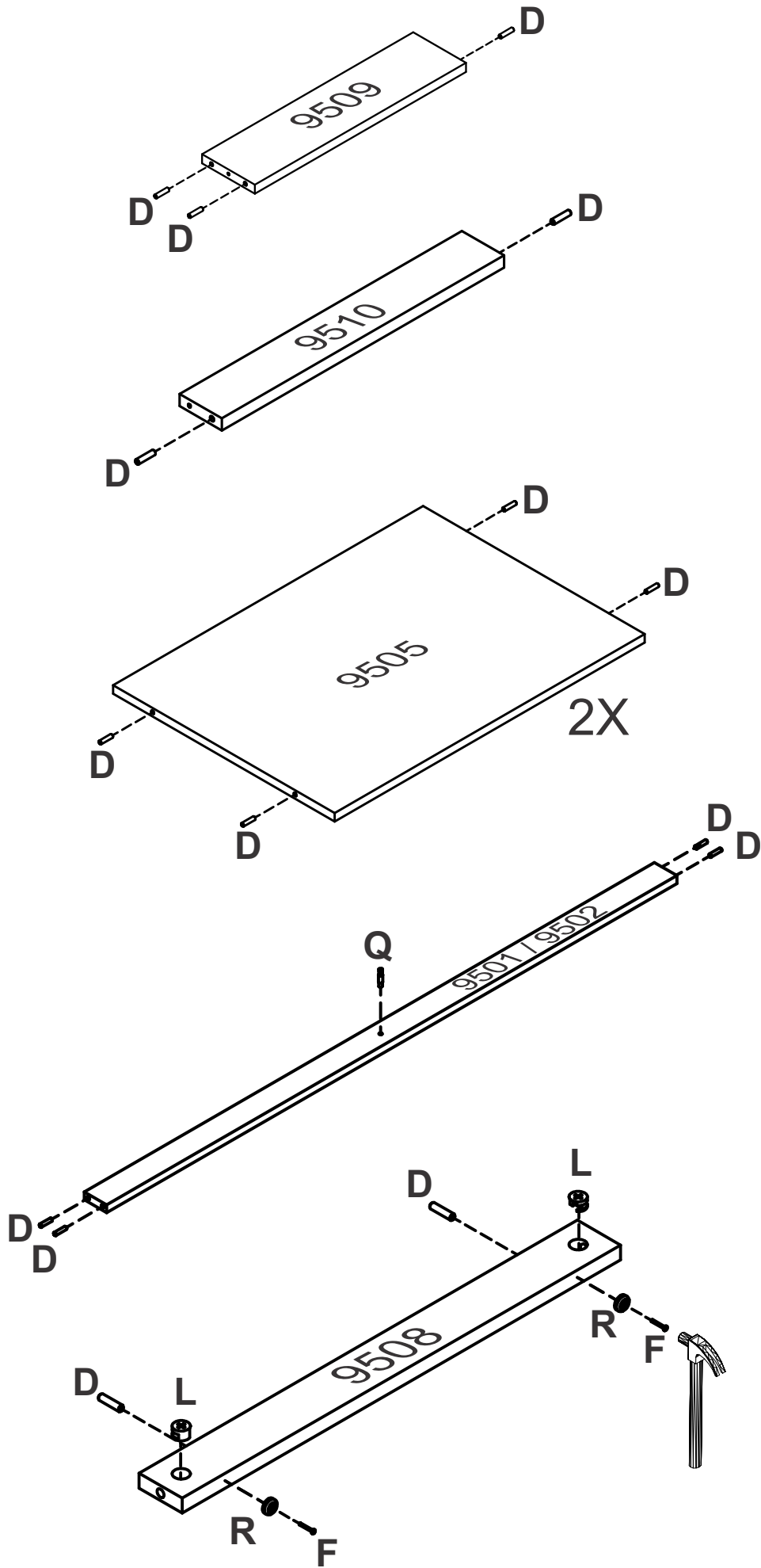
<b>W</b> <b>02</b>  <b>FERFIL PUXADOR 2265mm</b> FERFIL PULLER 2265mm FERFIL PULLER 2265mm	<b>X</b> <b>01</b>  <b>TRILHO SUPERIOR 1267mm</b> TOP RAIL 1267mm CARRIL SUPERIOR 1267mm	<b>Y</b> <b>01</b>  <b>TRILHO INFERIOR 1267mm</b> BOTTOM RAIL 1267mm CARRIL INFERIOR 1267mm	<b>Z</b> <b>23</b>  <b>PARAFUSO FI FL PH 3,5x14</b> SCREW FI FL PH 3,5x14 TORNILLO FI FL PH 3,5x14
<b>AA</b> <b>02</b>  <b>KIT SISTEMA DESL. 01 PTS</b> SLIDING SYSTEM KIT 01 DOORS KIT SISTEMA DE CORRER 01 PTS			

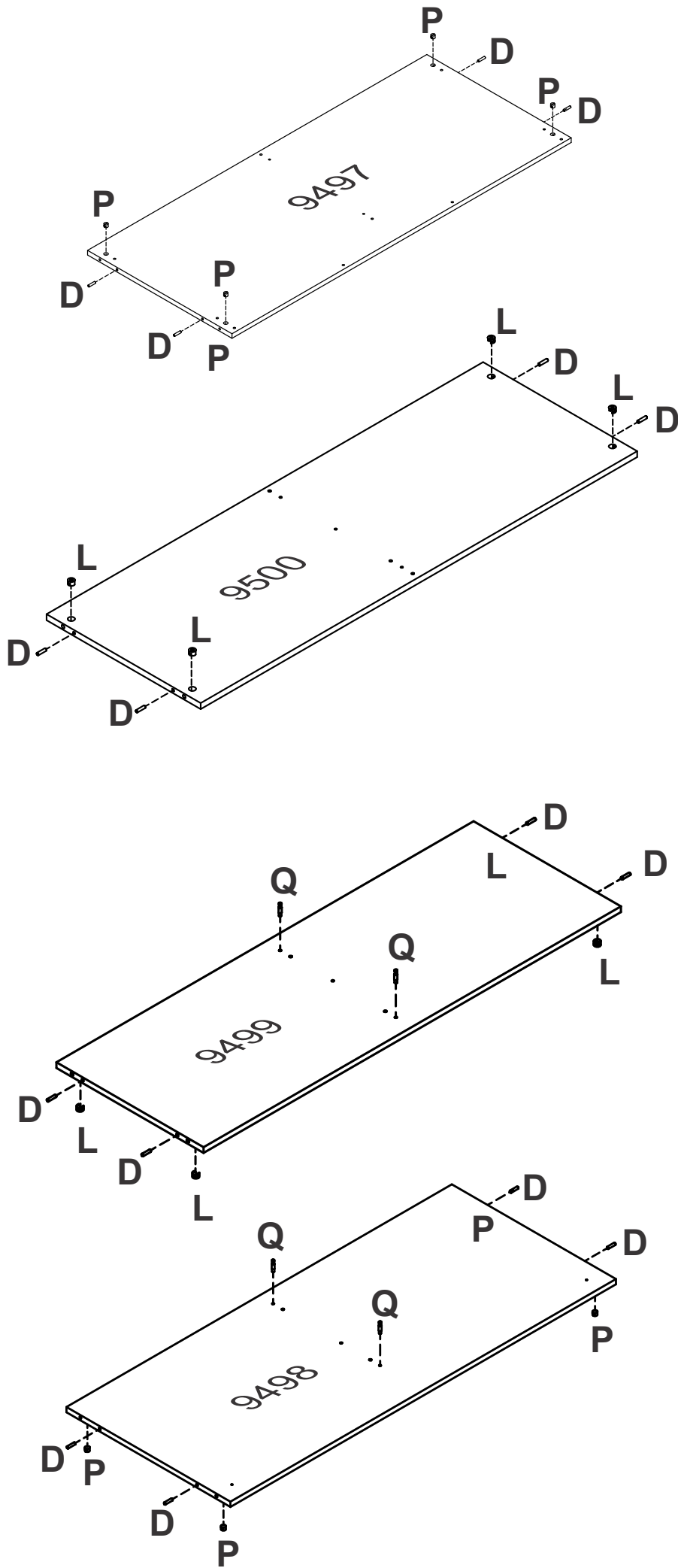
# RELAÇÃO DE PEÇAS

## LIST OF PARTS • LISTA DE PARTES

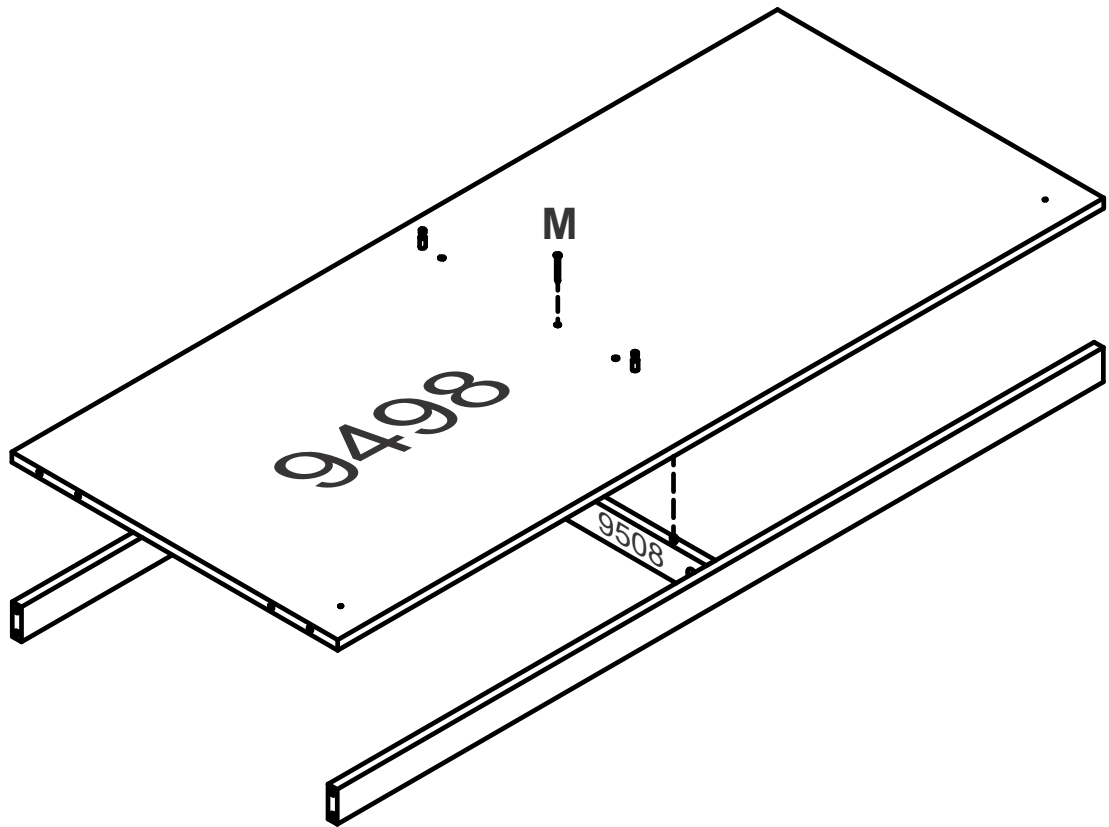
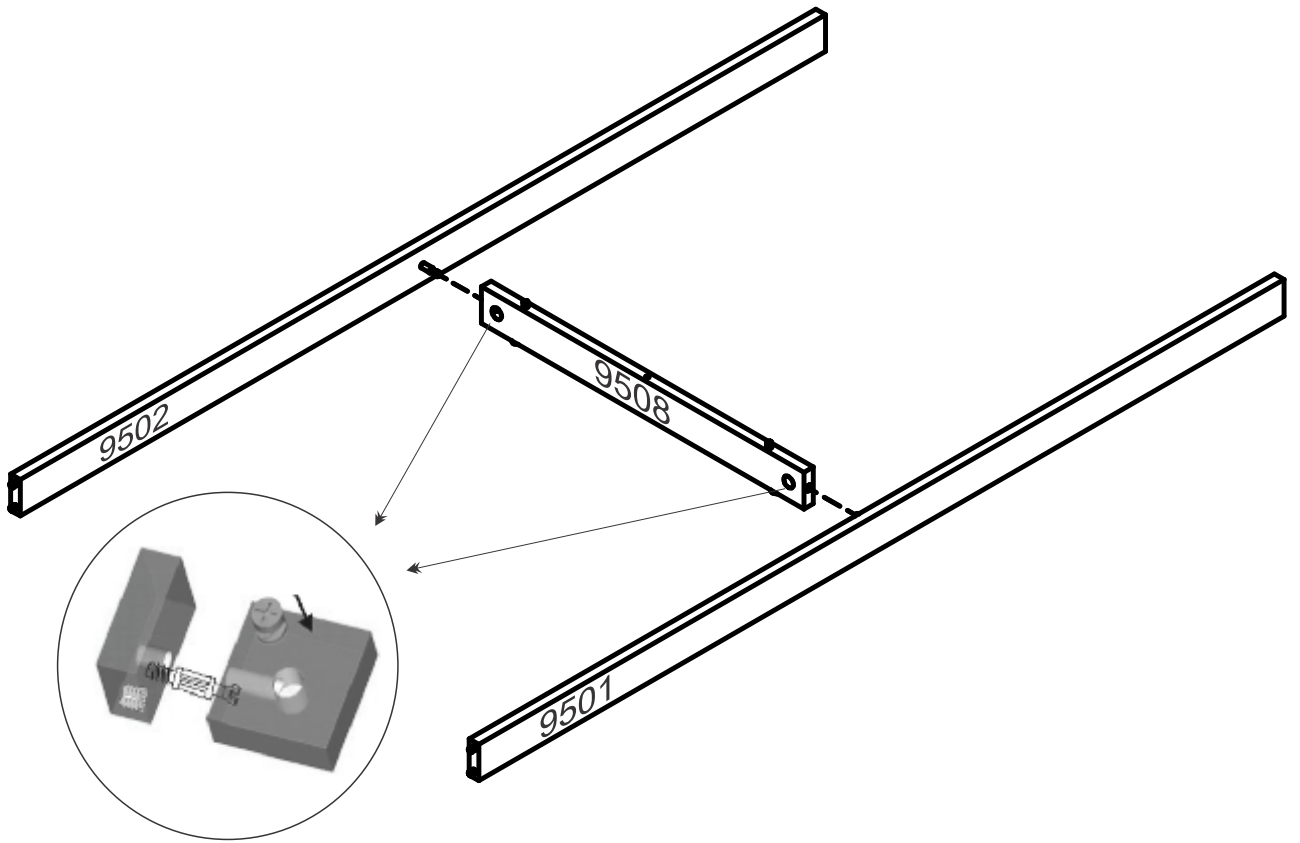
DESCRIÇÃO DESCRIPTION DESCRIPCIÓN	VOLUME VOLUME VOLUMEM	NÚMERO NUMBER NÚMERO	DIMENSÃO DIMENSION DIMENSIÓN	QUANTIDADE QUANTITY CANTIDAD
<b>TRASEIRO G.R.</b> WARDROBE'S BACKBOARD COSTADO DEL ROPERO	01	01	2325x318x2,5	04
<b>FUNDO DE GAV.</b> DRAWER'S BOTTOM FONDO DEL CAJÓN	01	02	562x352x2,5	03
<b>PERFIL H</b> H PROFILE PERFIL H	01	04	2325mm	02
<b>VISTA LATERAL</b> SIDE VIEW VISIÓN LATERAL	01	9457	510x050x025	02
<b>DISTANCIADOR FRONTAL</b> FRONT SPACER ESPACIADOR FRONTAL	01	9481	510x060x025	01
<b>VISTA FRONTAL</b> FRONT VIEW VISTA FRONTAL	01	9493	1299x050x025	01
<b>LAT. EXT. ESQUERDA</b> LEFT EXTERNAL SIDE LAT. EXT. IZQUIERDA	01	9494	2375x540x015	01
<b>LAT. EXT. DIREITA</b> RIGHT EXTERNAL SIDE LATERAL EXTERNA DERECHA	01	9495	2375x540x015	01
<b>LAT. INTERNA</b> INTERNAL SIDE LAT. INTERNA	01	9503	1065x448x015	01
<b>DIVISÓRIA</b> DIVISION DIVISIÓN	01	9504	800x448x015	01
<b>BATENTE</b> TOP SUPPORT BATIENTE	01	9509	400x100x015	01
DESCRIÇÃO DESCRIPTION DESCRIPCIÓN	VOLUME VOLUME VOLUMEM	NÚMERO NUMBER NÚMERO	DIMENSÃO DIMENSION DIMENSIÓN	QUANTIDADE QUANTITY CANTIDAD
<b>CABIDEIRO OB. FRIZADO</b> FRIZZED OBLONG HANGER PERCHERO OB. FRIZADO	02	03	622mm	02
<b>LAT. DE GAV.</b> SIDE DRAWER LAT. DEL CAJÓN	02	9308	357x122x015	06
<b>CHAPEU</b> WARDROBE'S TOP TAPA SUPERIOR	02	9497	1269x540x015	01
<b>BASE INFERIOR</b> BASE FOR LUGGAGE RACK BASE DEL PORTAEQUIPAJES	02	9498	1269x540x015	01
<b>TAMPO GAVETA</b> DRAWER'S COVER TAPA DEL CAJÓN	02	9499	1269x448x015	01
<b>BASE MALEIRO</b> BASE FOR LUGGAGE RACK BASE DEL PORTAEQUIPAJES	02	9500	1269x448x015	01
<b>RODAPÉ FRONTAL</b> FRONT BASEBOARD ZÓCALO FRONTAL	02	9501	1269x050x015	01
<b>RODAPÉ TRASEIRO</b> BACK BASEBOARD ZÓCALO TRAS.	02	9502	1269x050x015	01
<b>PRATELEIRA</b> SHELF ESTANTE	02	9505	627x448x015	02
<b>FRENTE DE GAV.</b> DRAWER'S FRONT FRENTE DEL CAJÓN	02	9506	594x165x015	03
<b>TRASEIRO DE GAV.</b> DRAWER'S BACKBOARD TRASERO DEL CAJÓN	02	9507	547x113x015	03
<b>RODAPÉ CALÇO</b> WEDGE BASEBOARD ZÓCALO CALZO	02	9508	508x050x015	01
<b>BATENTE</b> TOP SUPPORT BATIENTE	02	9510	400x060x015	01

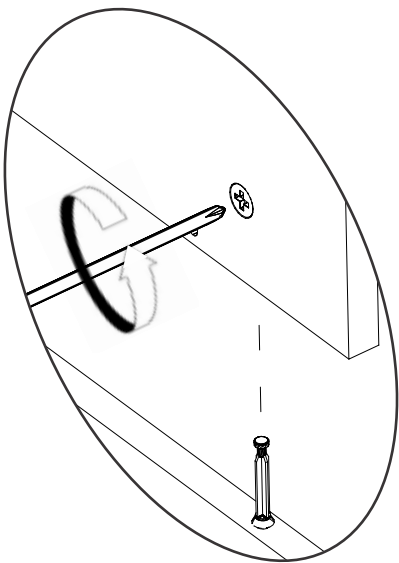
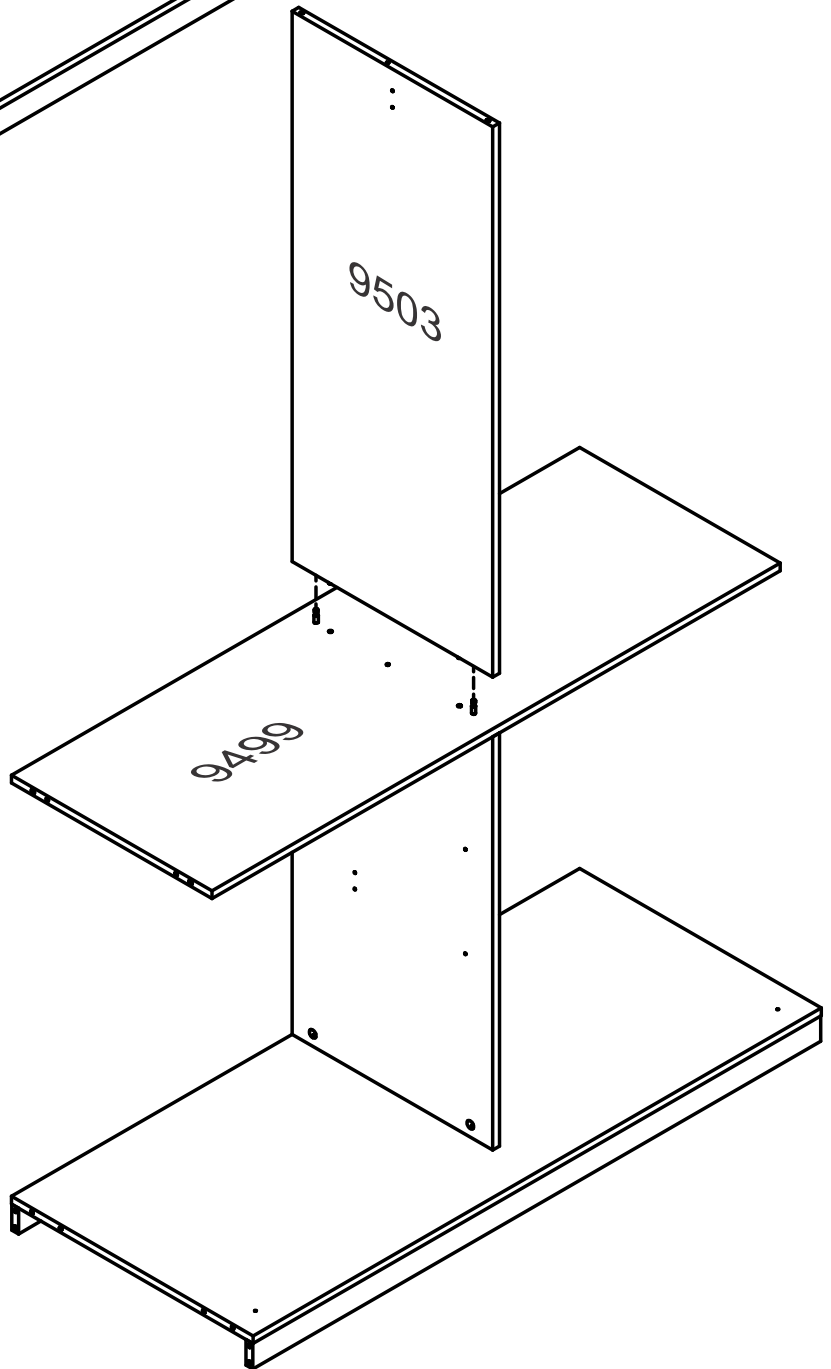
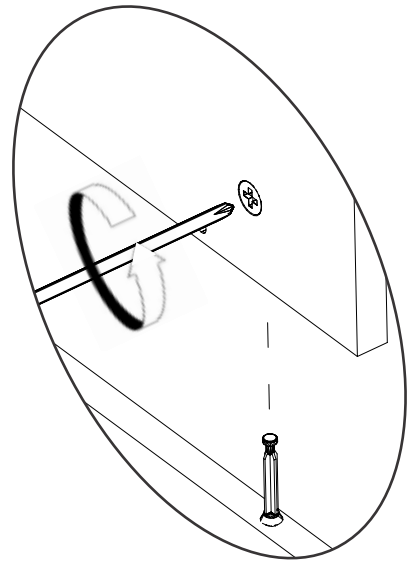
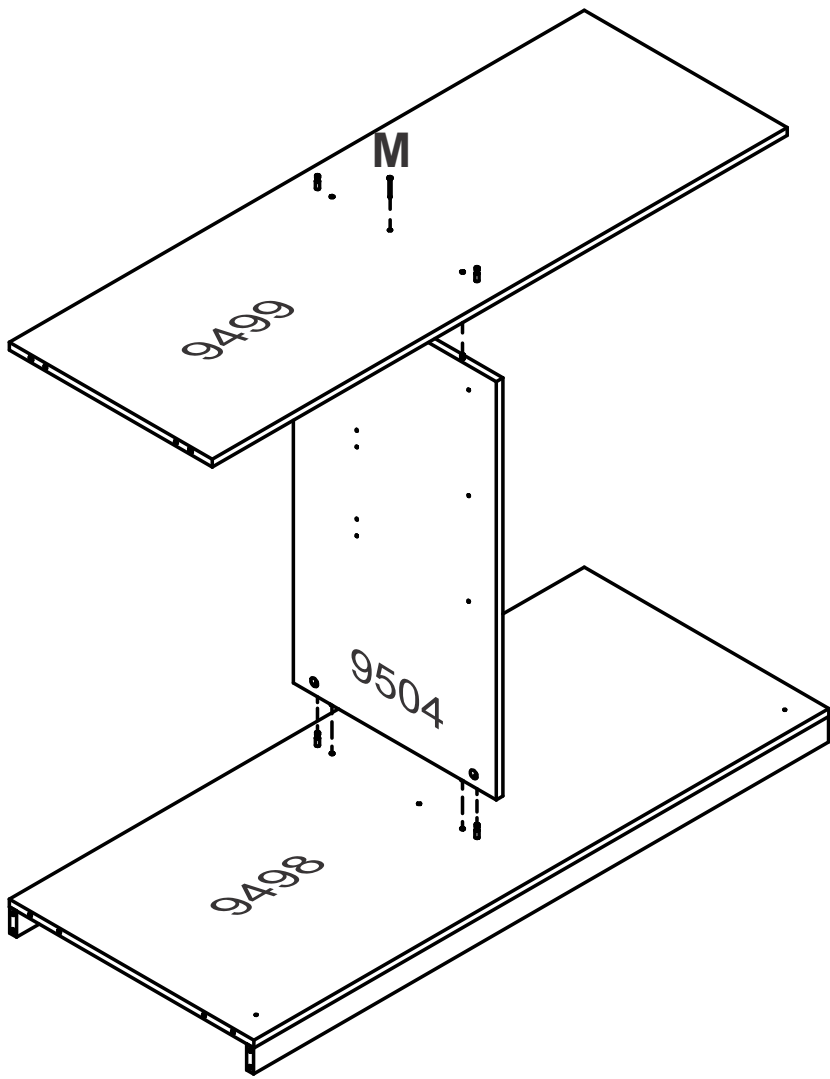


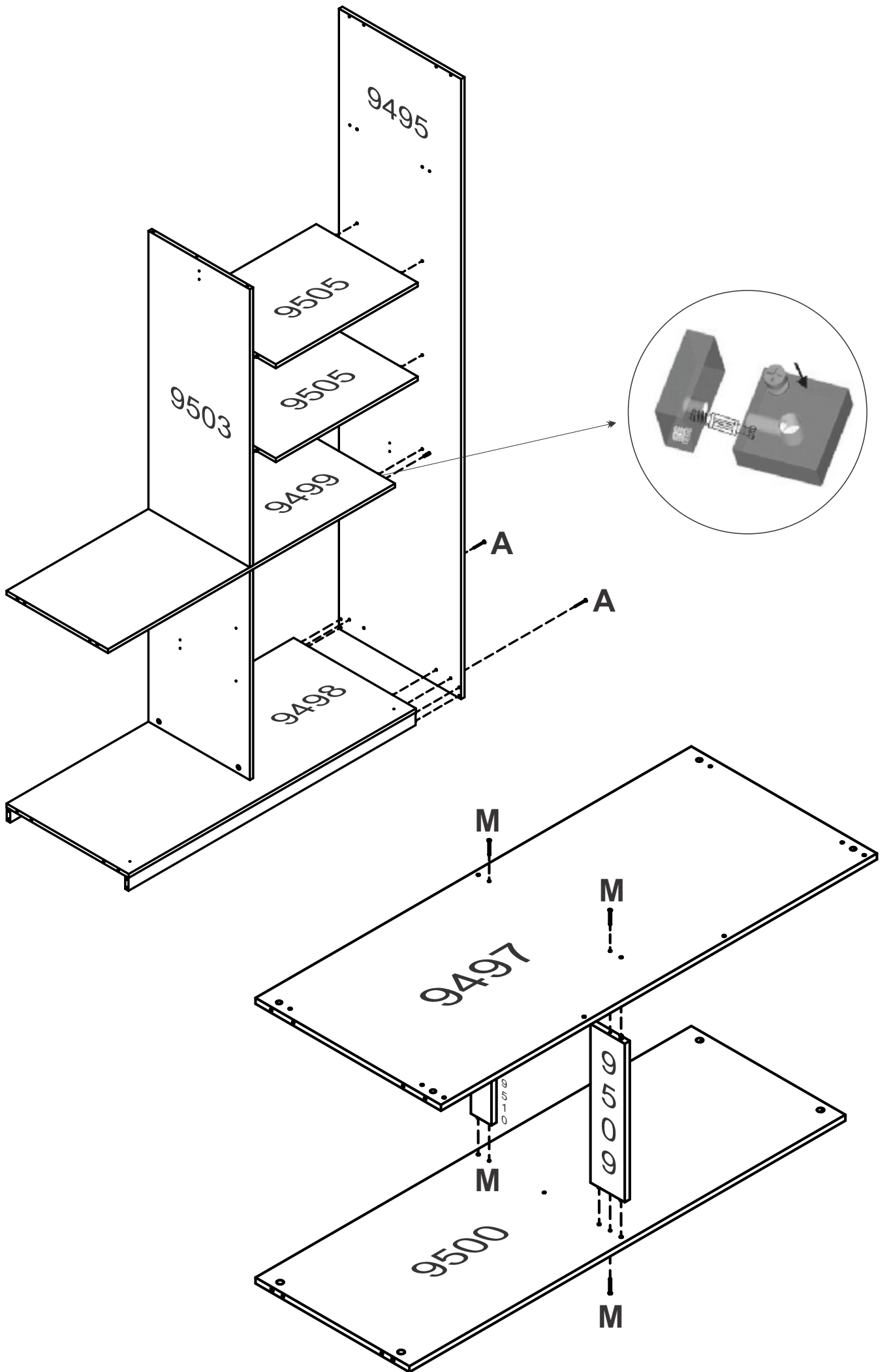


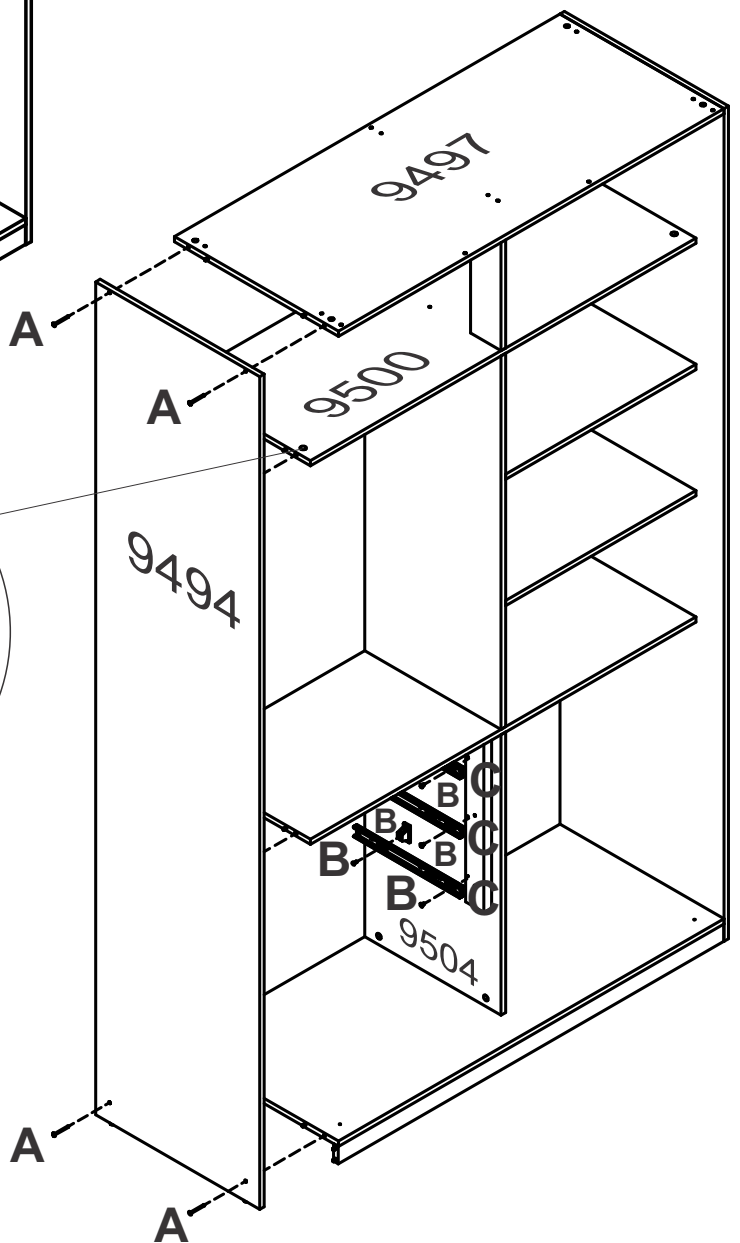
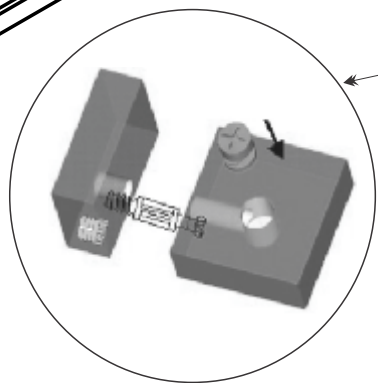
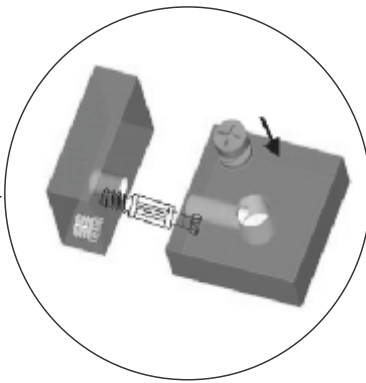
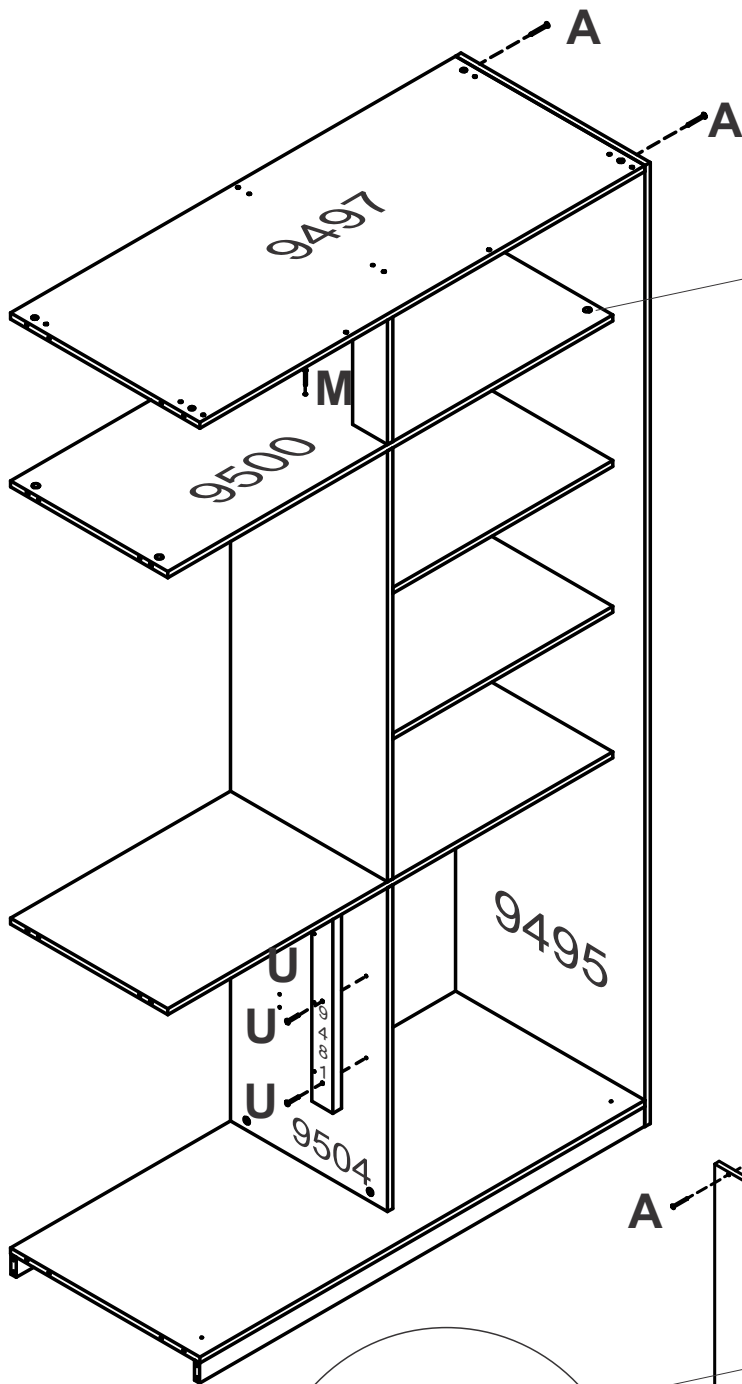


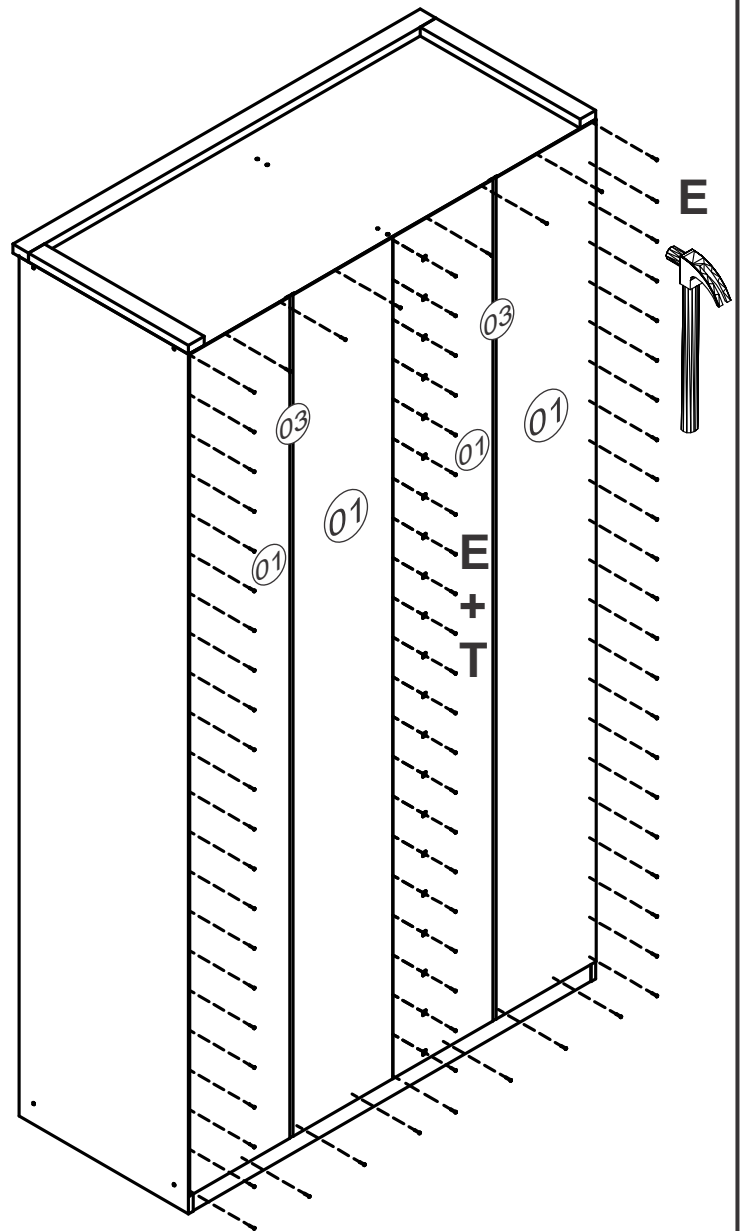
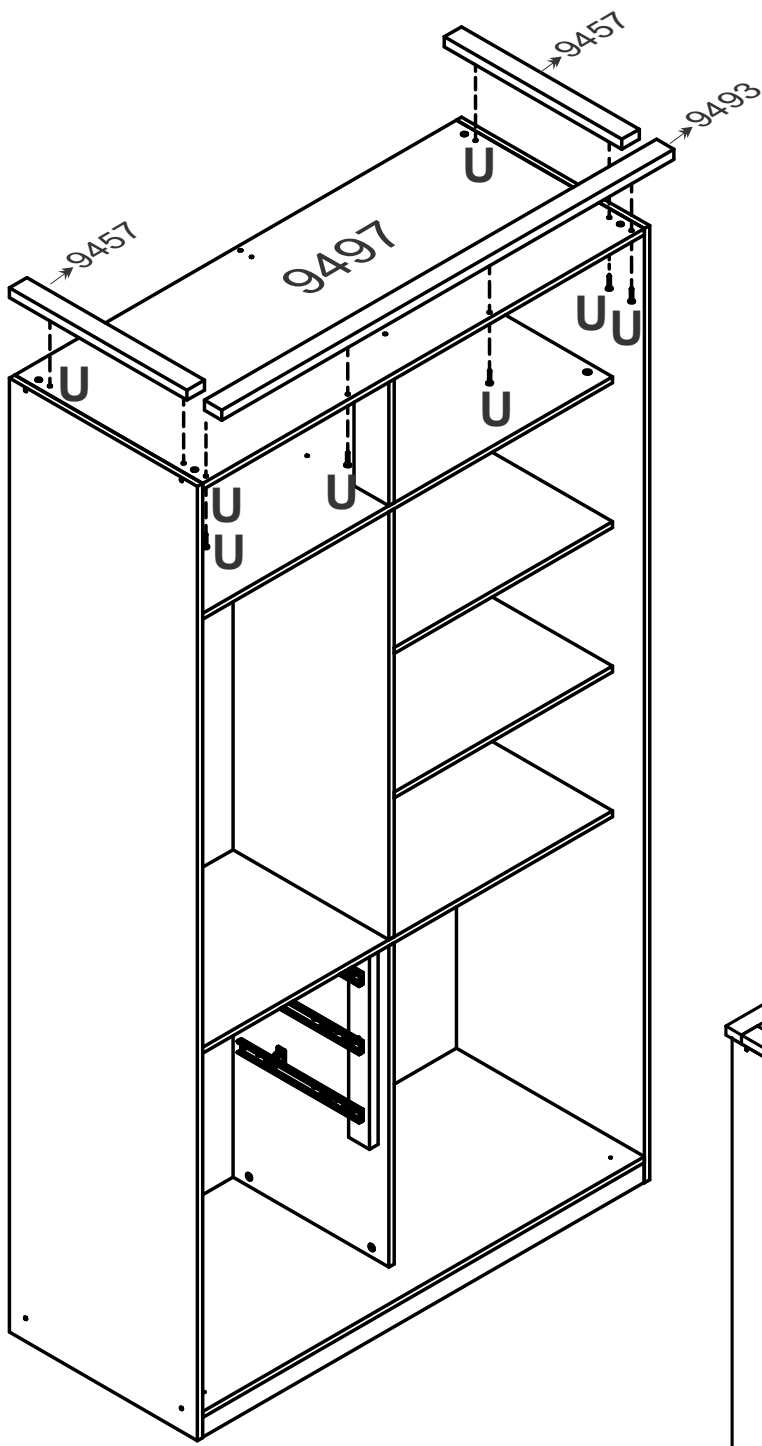


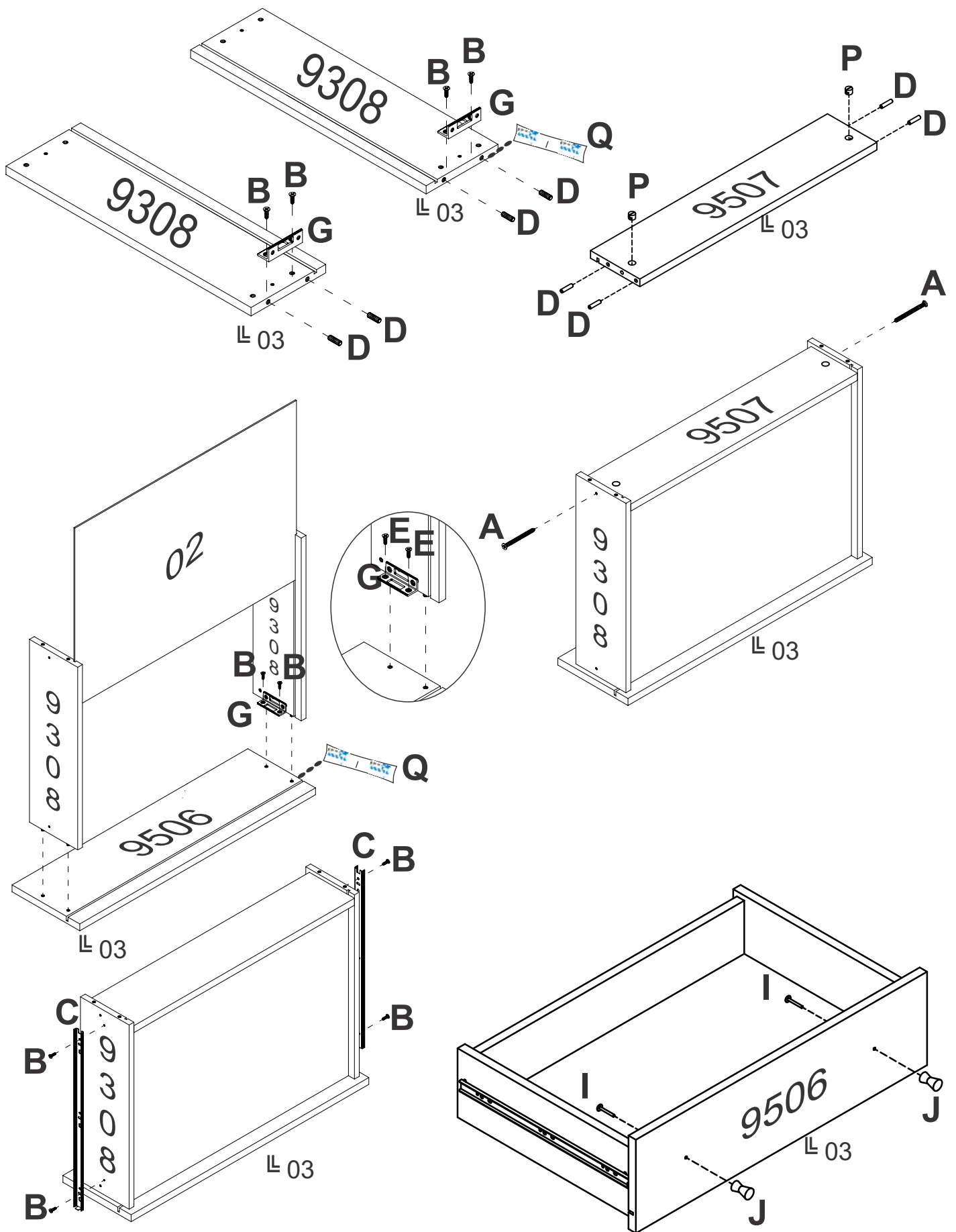






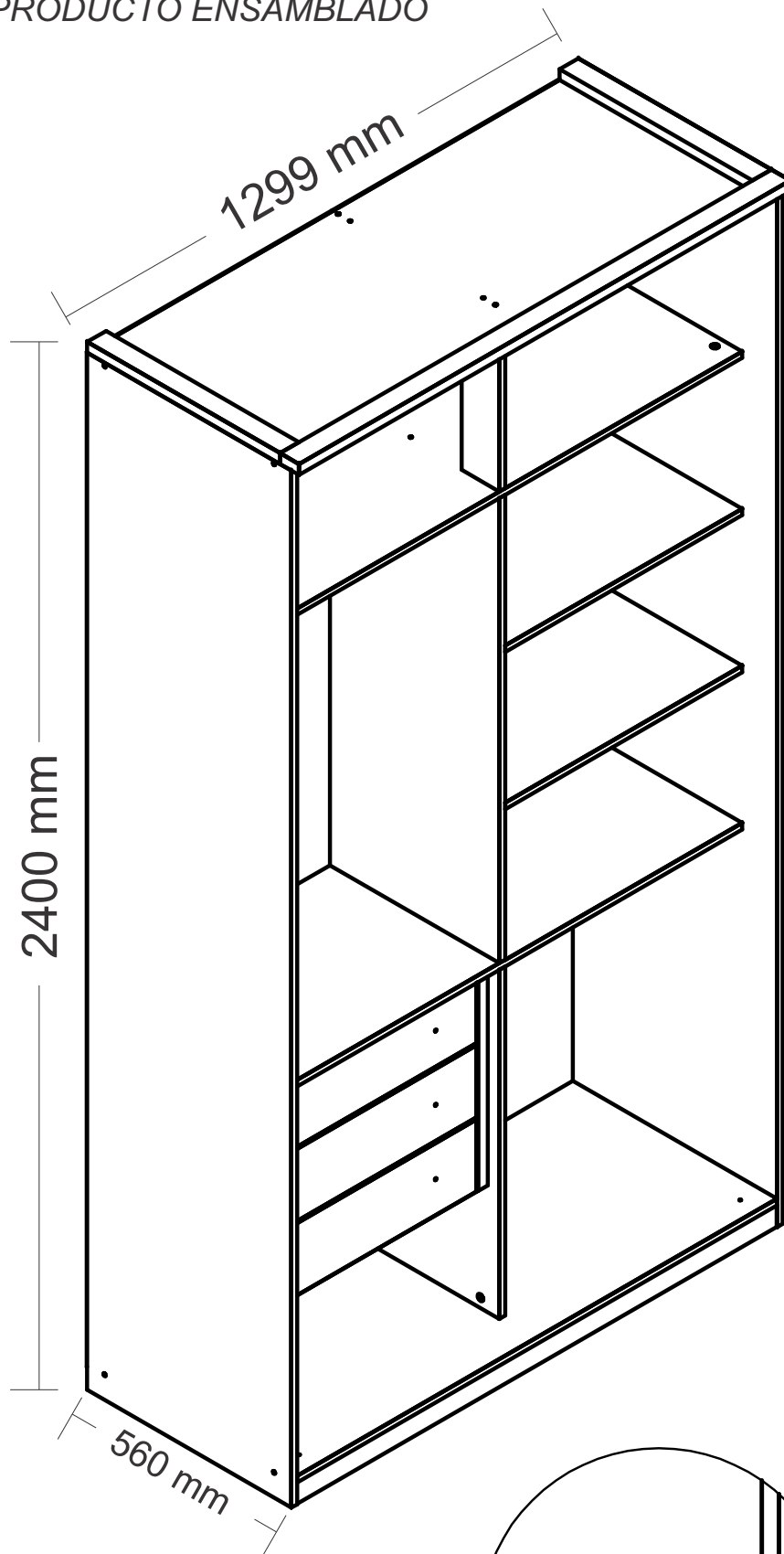






**“Usar cola em todas as cavilhas”**  
 “Use glue on all wood pegs”

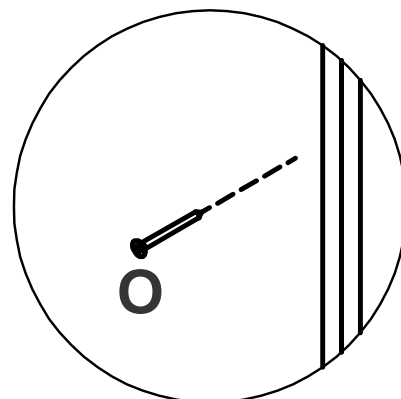
**MEDIDA DO PRODUTO MONTADO**  
*MEASURE OF THE ASSEMBLED PRODUCT*  
*MEDIDA DEL PRODUCTO ENSAMBLADO*



**Para união dos módulos utilizar o acessório O**

*To join the modules, use accessory O*

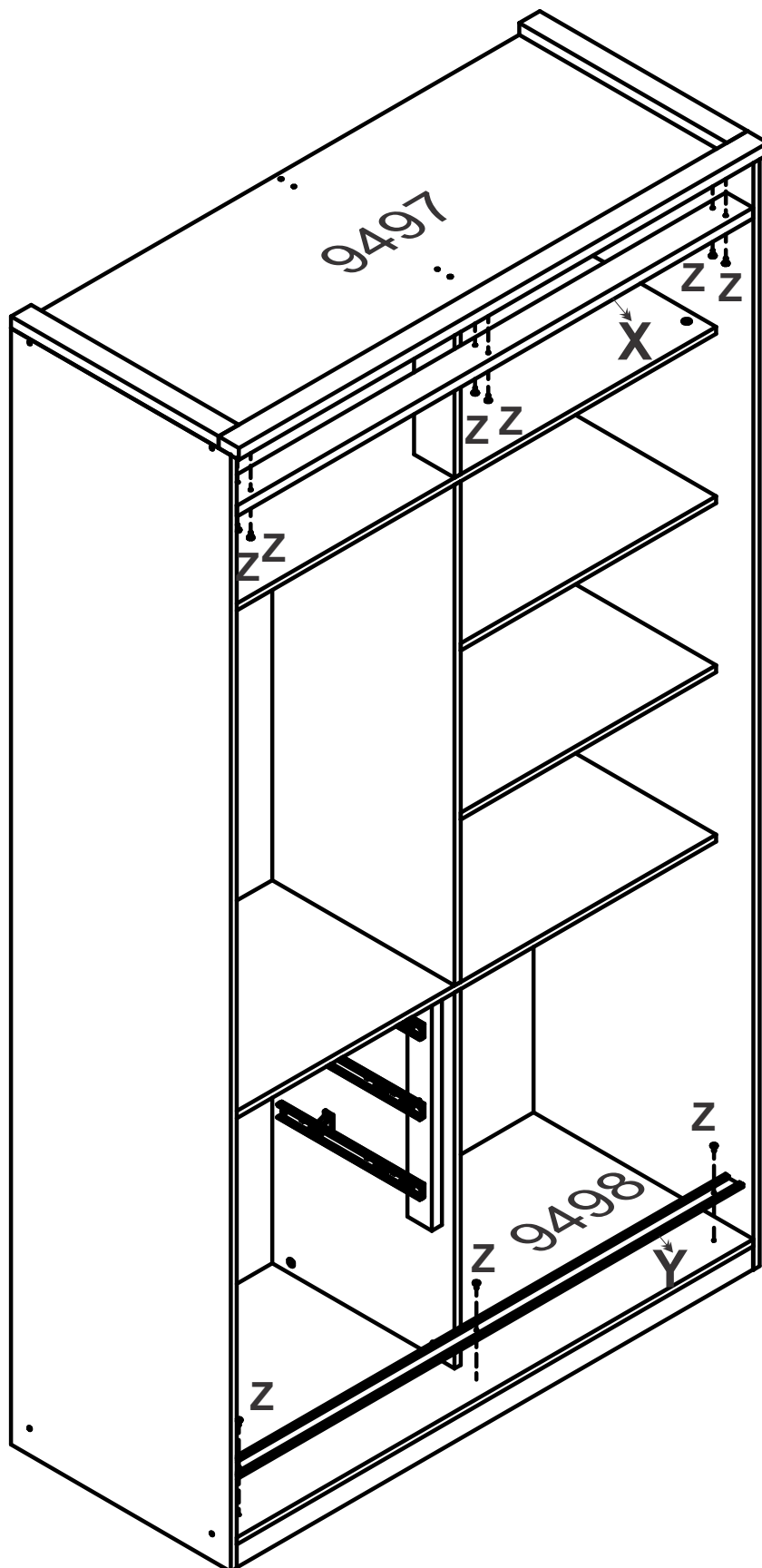
*Para unir los módulos, utilice accesorios O*



# MONTAGEM DO PRODUTO COM PORTA

PRODUCT ASSEMBLY WITH DOOR

MONTAJE DEL PRODUCTO CON PUERTA

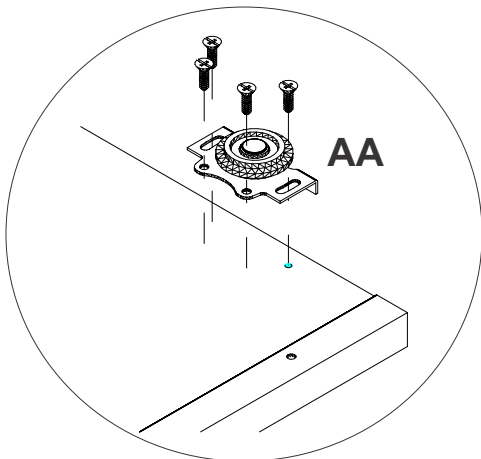
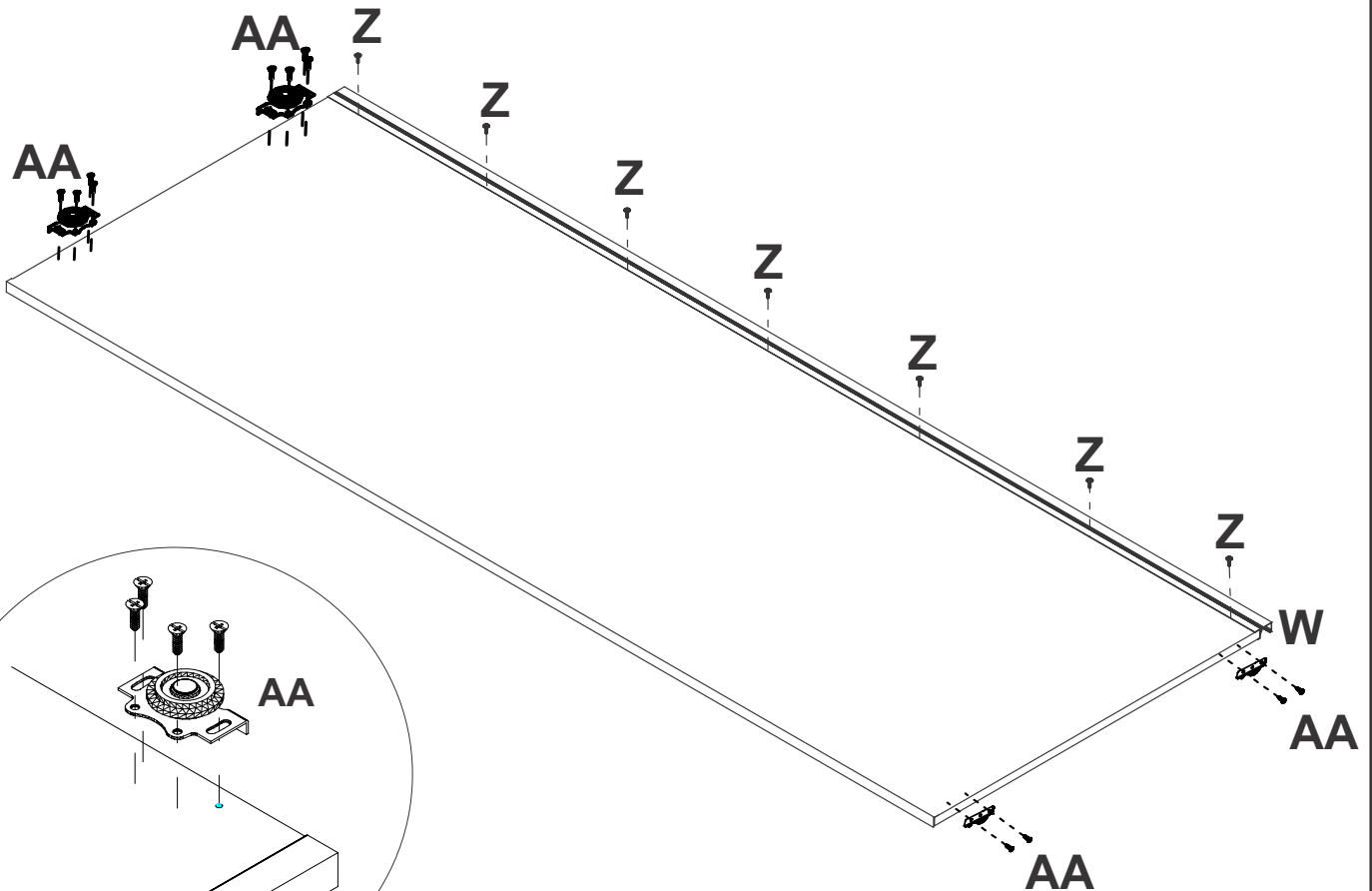
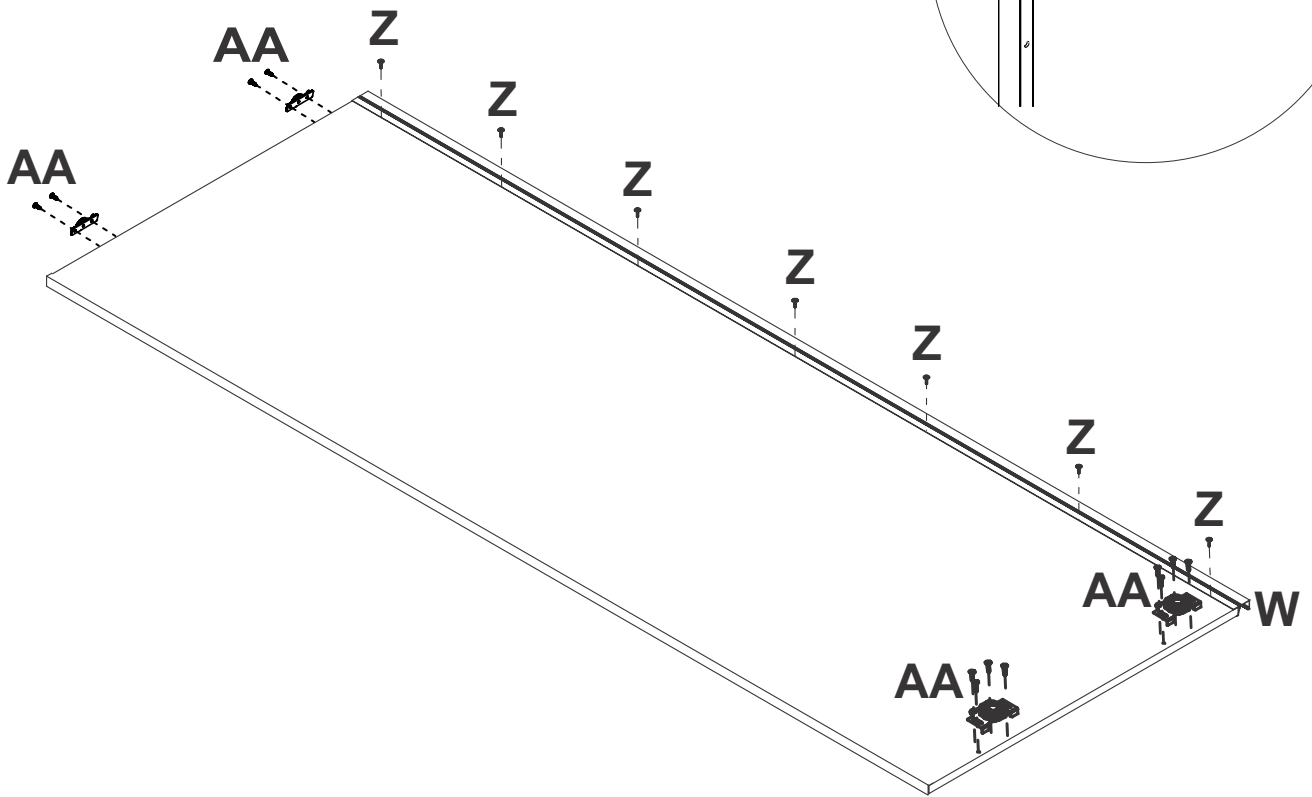
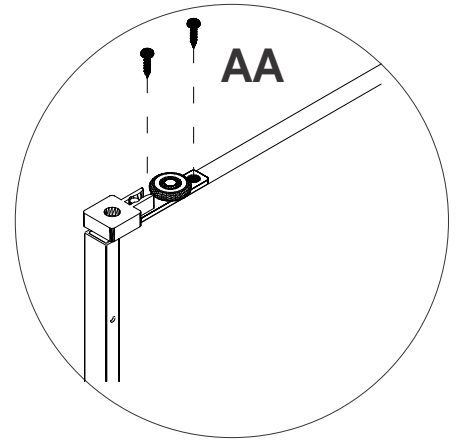




# MONTAGEM DAS PORTAS

DYDOOR ASSEMBL

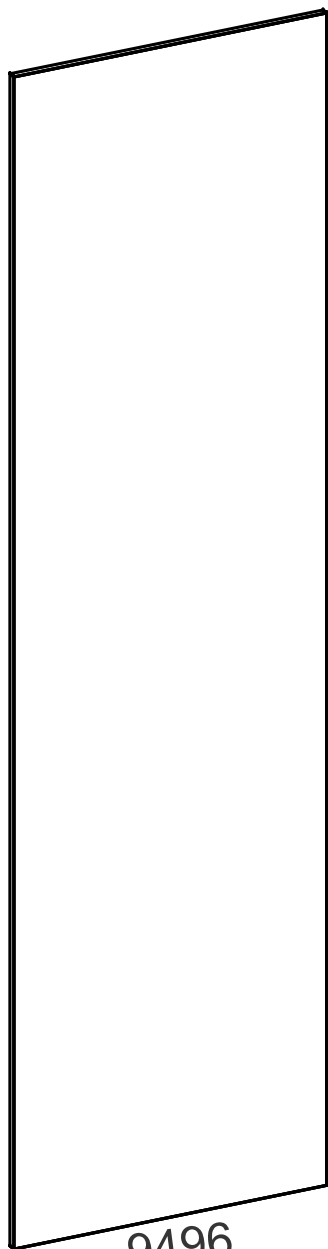
MONTAJE DE LA PUERTA



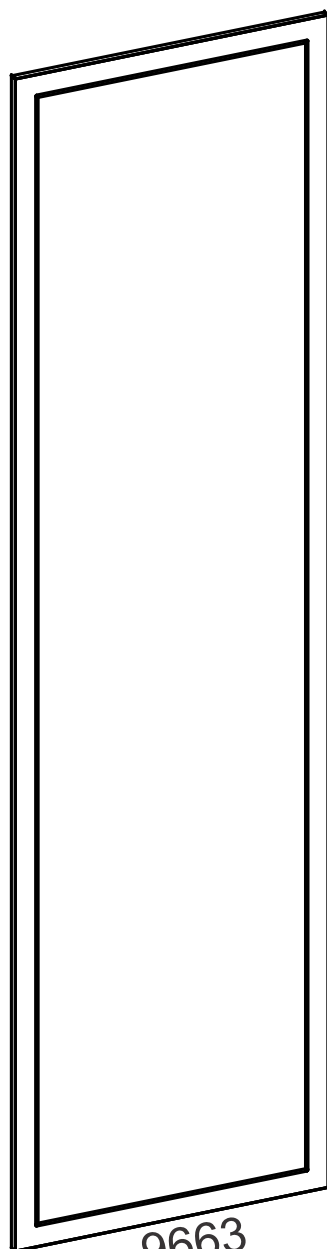
## OPÇÃO DE MODELOS DE PORTAS PARA ESTE PRODUTO

*OPTION OF PRODUCT DOORS*

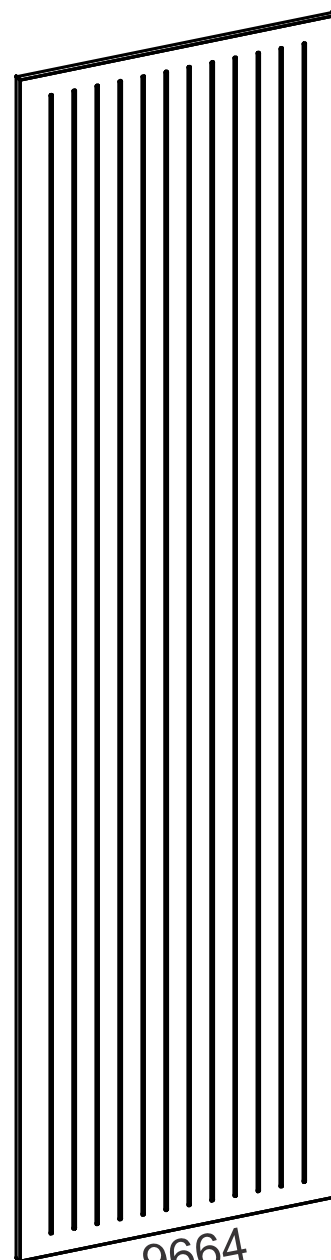
*OPTION OF DOOR MODELS FOR THIS PRODUCT*



9496



9663



9664

**MEDIDA DA PORTA DO PRODUTO 2265x617x15 mm**

*PRODUCT DOOR MEASUREMENT 2265x617x15 mm*

*MEDIDA DE LA PUERTA DEL PRODUCTO 2265x617x15 mm*