

MÓDULO 04 GAVETA 670mm

MODULE 01 GAVETA 670mm

MÓDULO 01 GAVETA 670mm

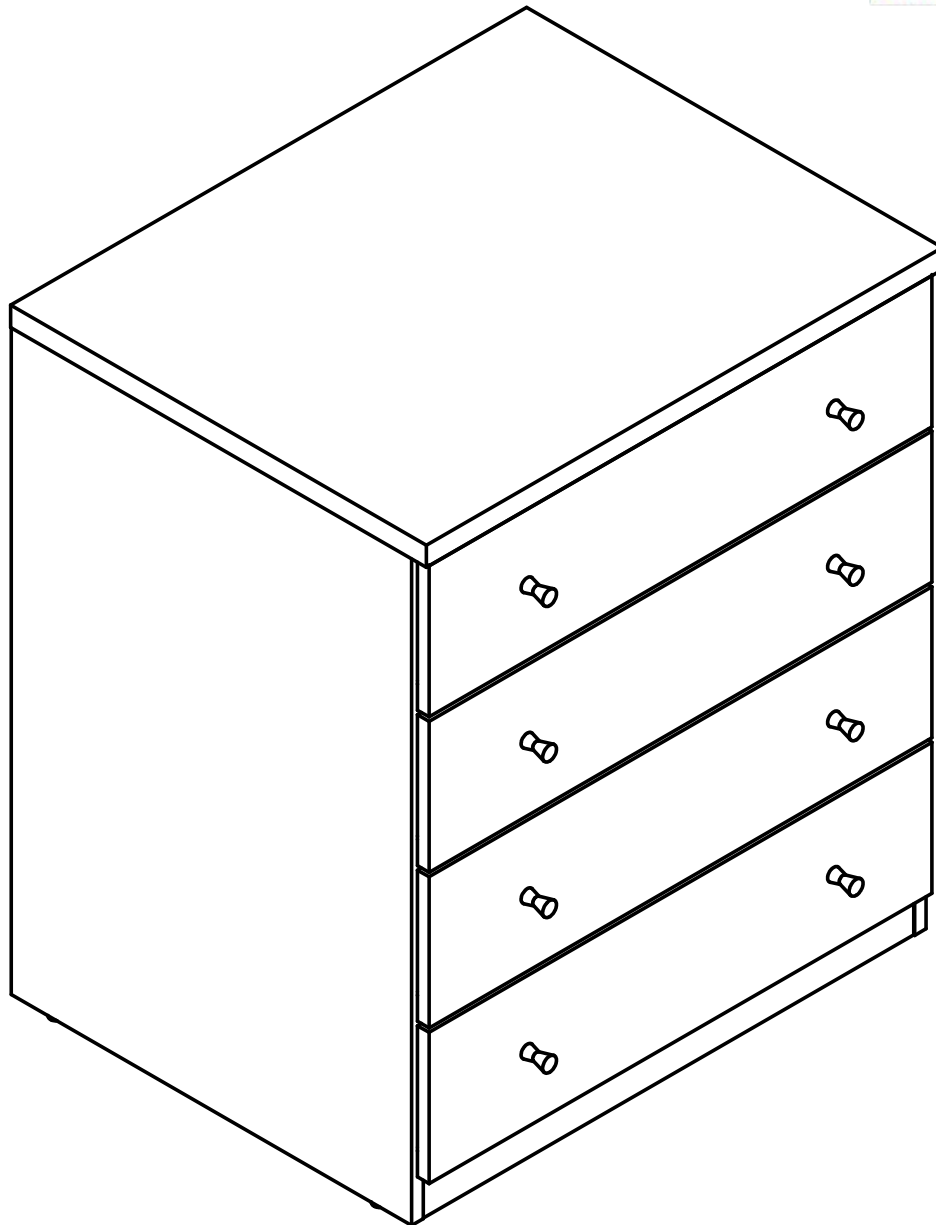
santos
Andirá



ESQUEMA DE MONTAGEM 946006

ASSEMBLING INSTRUCTIONS

MANUAL DE ARMADO



500635 • AREIA/WOOD

500678 • GRIS/WOOD

500679 • WOOD/WOOD



120 minutos
120 minutes

www.santosandira.com.br

AVISO

Para limpeza do seu móvel utilize flanela seca ou levemente umedecida, sem produtos químicos!



WARNING

To clean your mobile use dry cloth or slightly moistened, no chemicals!

ADVERTENCIA

Para limpiar su mueble use un paño seco o ligeramente humedecido, sin productos químicos!

ISO 14001



ISO 9001



Descarte os resíduos de forma seletiva!

Dispose of waste selectively!

¡Deseche los residuos de manera selectiva!

Em caso de produto com espelho siga as instruções abaixo:

In the case of a product with a mirror, follow the instructions below

En el caso de un producto con espejo, siga las instrucciones a continuación:

Cole os espelhos na porta e aguarde cerca de 01 hora para fazer a instalação da mesma no produto.

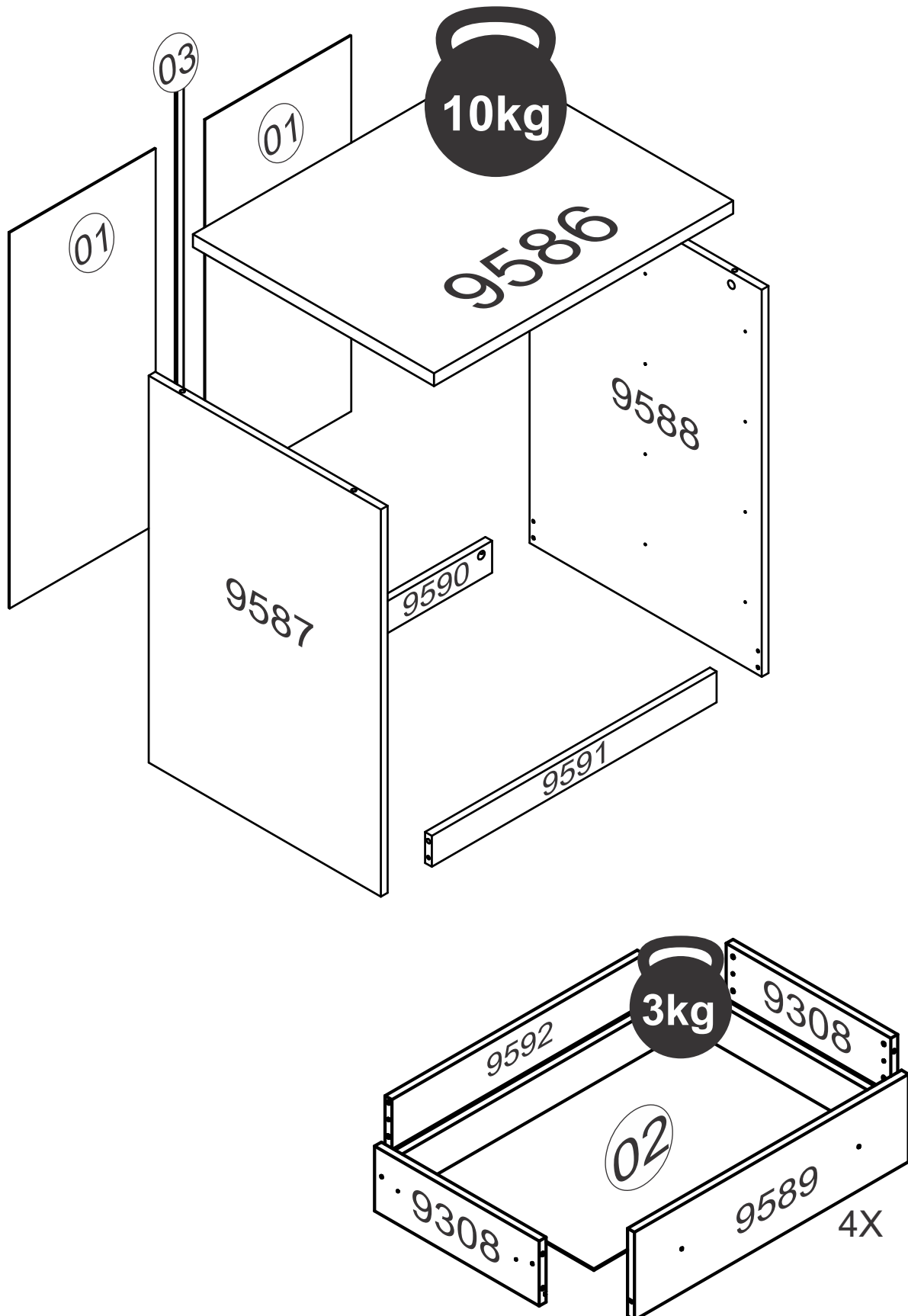
Glue the mirrors on the door and wait about 01 hour to install it on the product.

Pegue los espejos en la puerta y espere cerca de 01 hora para instalarlos.

O peso máximo da carga exibido no desenho refere-se a objetos distribuídos de maneira uniforme sobre toda a área de contato da peça.

The maximum loading weight the image shows refers to objects distributed uniformly over the whole part contact area.

El peso máximo de carga informado en el diseño se refiere a objetos distribuidos uniformemente sobre totalidad de la área de contacto de la pieza.






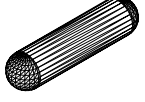
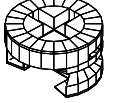


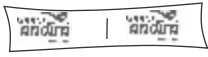




TOTAL DE PESO SUPORTADO: 22 kg

TOTAL WEIGHT SUPPORTED: 22 kg

PESO TOTAL SOPORTADO: 22 kg


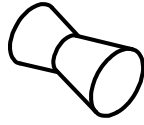
RELAÇÃO DE ACESSÓRIOS

LIST OF ACCESSORIES • LISTA DE ACCESORIOS

<p>A 08</p>  <p>PARAFUSO FI CH PH 4,0x50 SCREW FI CH PH 4,0x50 TORNILLO FI CH PH 4,0x50</p>	<p>B 70</p>  <p>PARAFUSO FI CH PH 4,0x14 SCREW FI CH PH 4,0x14 TORNILLO FI CH PH 4,0x14</p>	<p>C 04</p>  <p>CORREDIÇA TElescÓPICA TELESCOPIĆ SLIDES RIELES TElescÓPICO</p>	<p>D 36</p>  <p>CAVILHA MADEIRA 6x25 WOOD PEG 6x25 TARUGO DE MADERA 6x25</p>
<p>E 08</p>  <p>CASTANHA GIROFIX 15x12 MINIFIX 15x12 MINIFIX 15x12</p>	<p>F 08</p>  <p>PINO GIROFIX 35mm GIROFIX PIN 35mm TORNILLO DEL GIROFIX 35mm</p>	<p>G 08</p>  <p>CANTONEIRA PLÁSTICA BRACKET PLASTIC CANTONEIRA PLASTICA</p>	<p>H 01</p>  <p>COLA PVA GLUE PVA COLA PVA</p>
<p>I 16</p>  <p>PREGO 10x10 NAIL 10x10 CLAVO 10x10</p>	<p>J 04</p>  <p>PREGO 12x12 NAIL 12x12 CLAVO 12x12</p>	<p>K 04</p>  <p>SAPATA REDONDA 14mm ROUND SHOE 14mm SAPATA REDONDA 14mm</p>	<p>L 01</p>  <p>KIT ANTI-TOMBAMENTO ANTI-TIP KIT KIT ANTIVUELCO</p>
<p>M 08</p>  <p>PORCA CILINDRICA 12x09 CYLINDRICAL NUT 12x09 TUERCA CILÍNDRICA 12x09</p>			

RELAÇÃO DE ACESSÓRIOS GAVETA

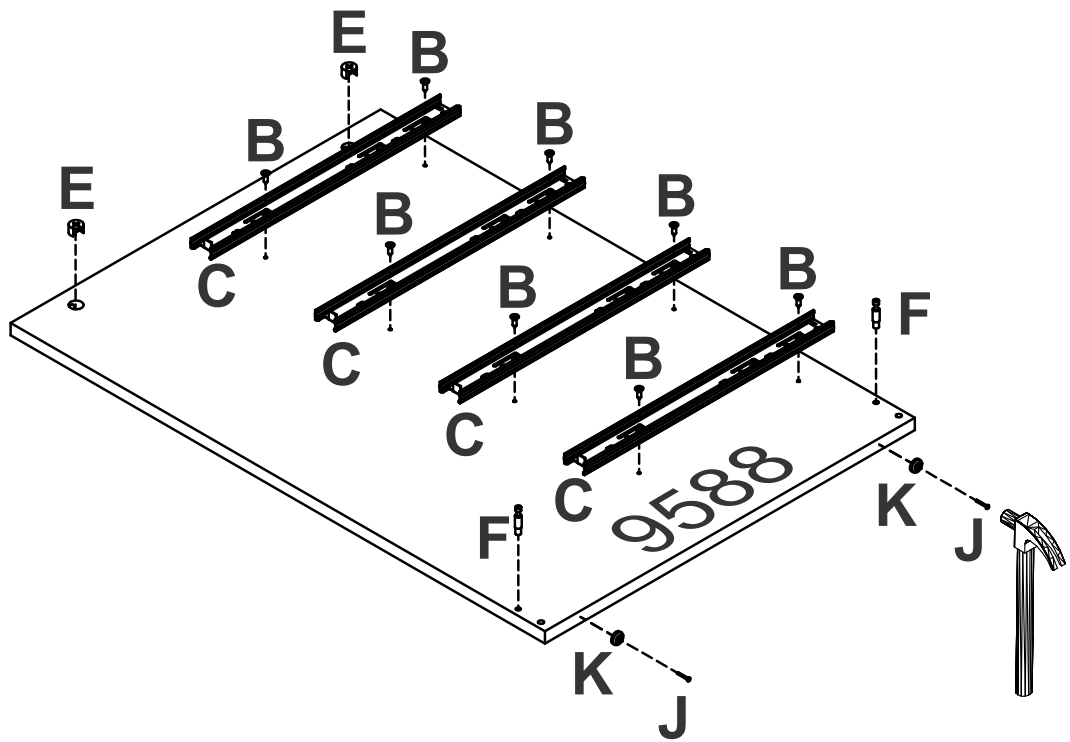
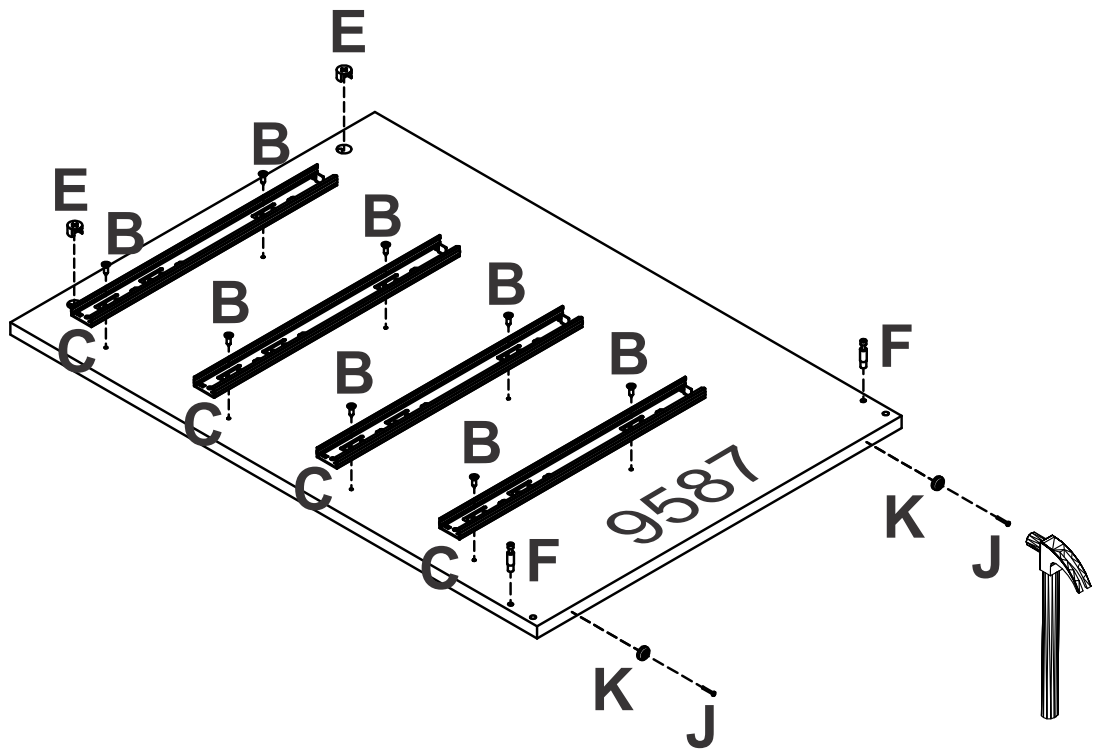
LIST OF DRAWER ACCESSORIES • LISTA DE ACCESORIOS DEL CAJÓN

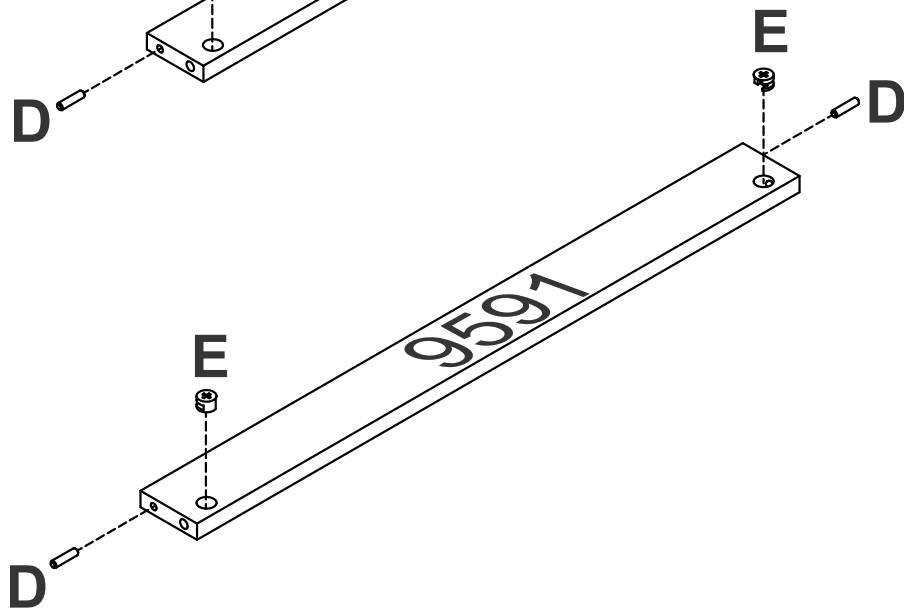
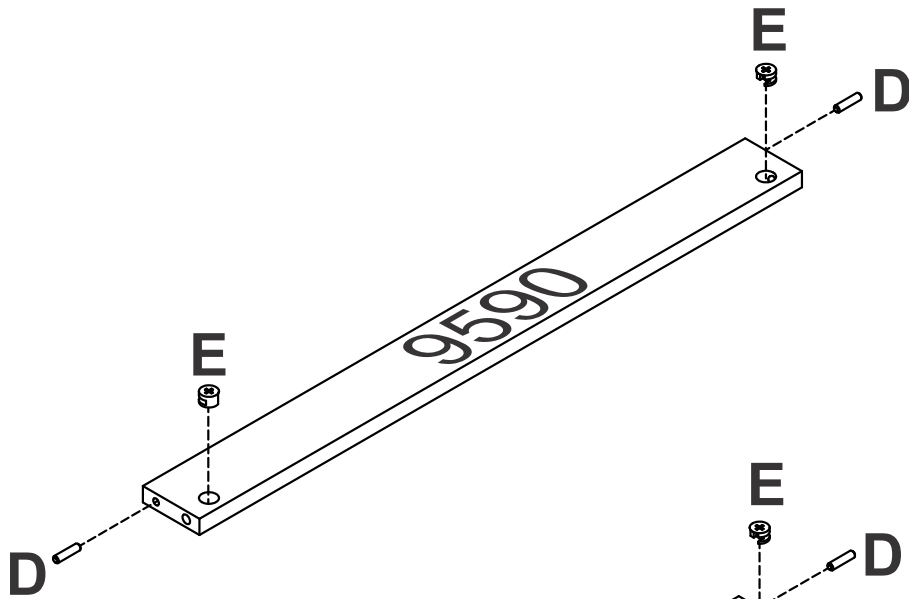
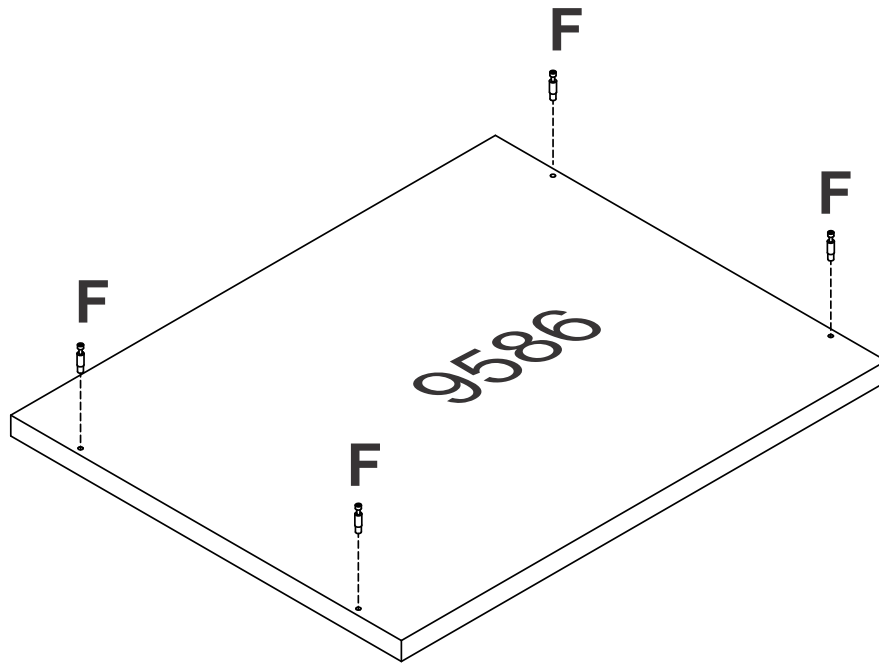
<p>N 08</p>  <p>PARAFUSO FI FL PH 3,5x30 SCREW FI FL PH 3,5x30 TORNILLO FI FL PH 3,5x30</p>	<p>O 08</p>  <p>PUXADOR LUA PONTUAL POINT MOON HANDLE MANGO POINT MOON</p>
---	--

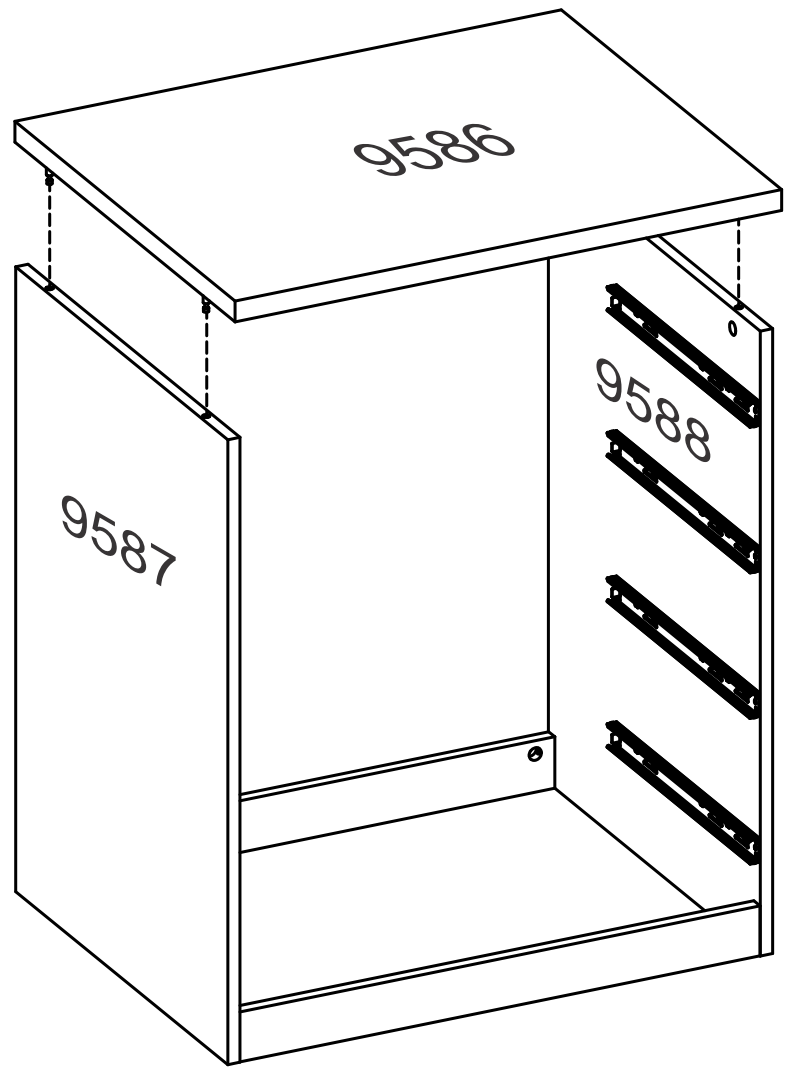
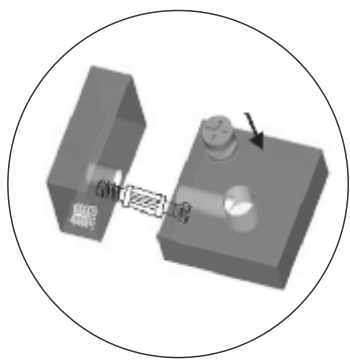
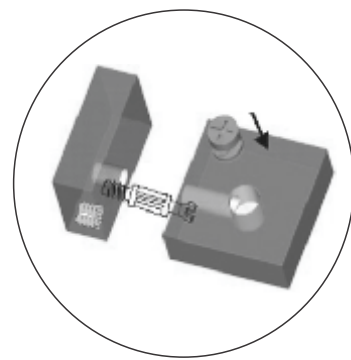
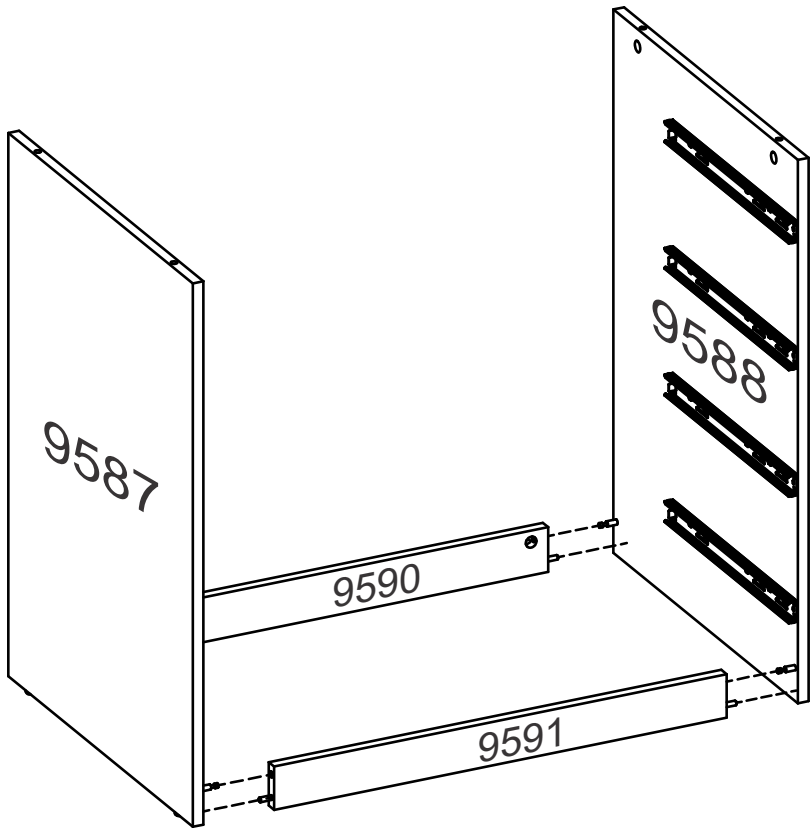
RELAÇÃO DE PEÇAS

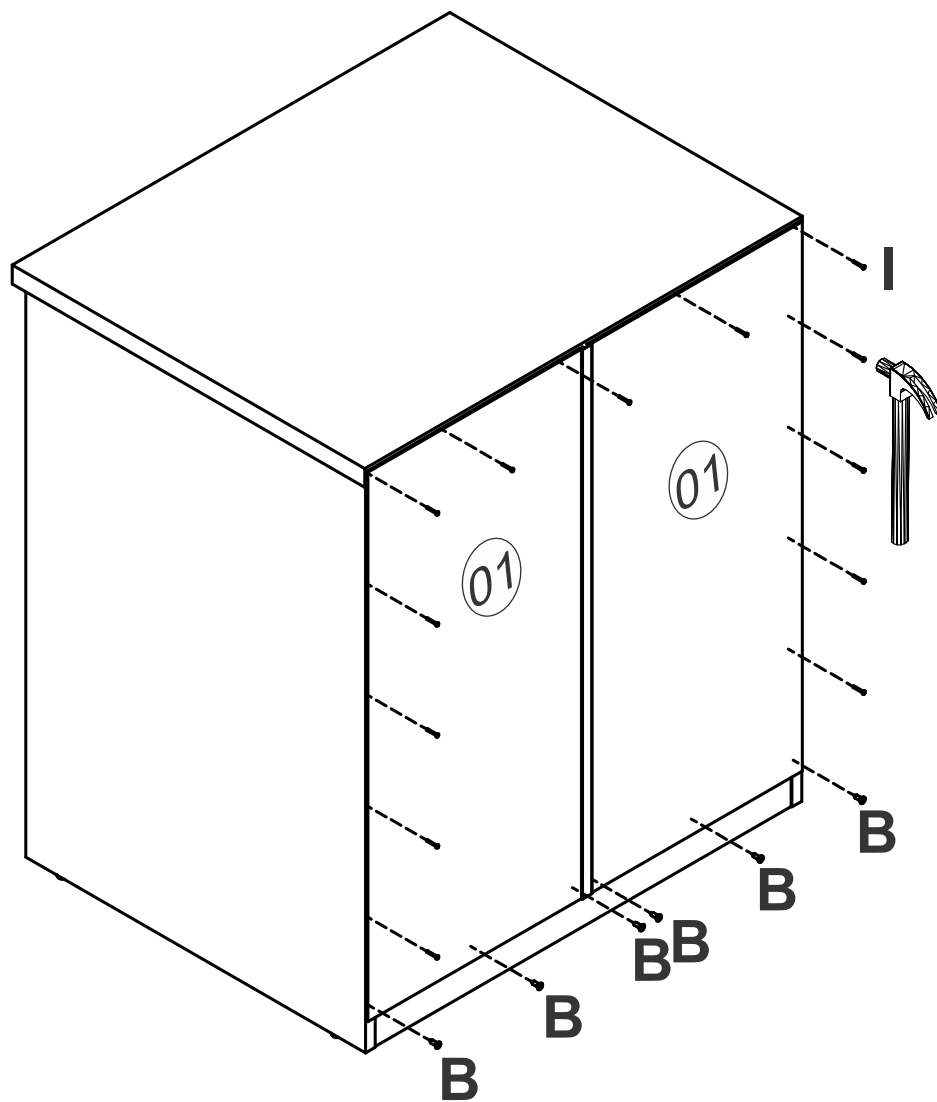
LIST OF PARTS • LISTA DE PARTES

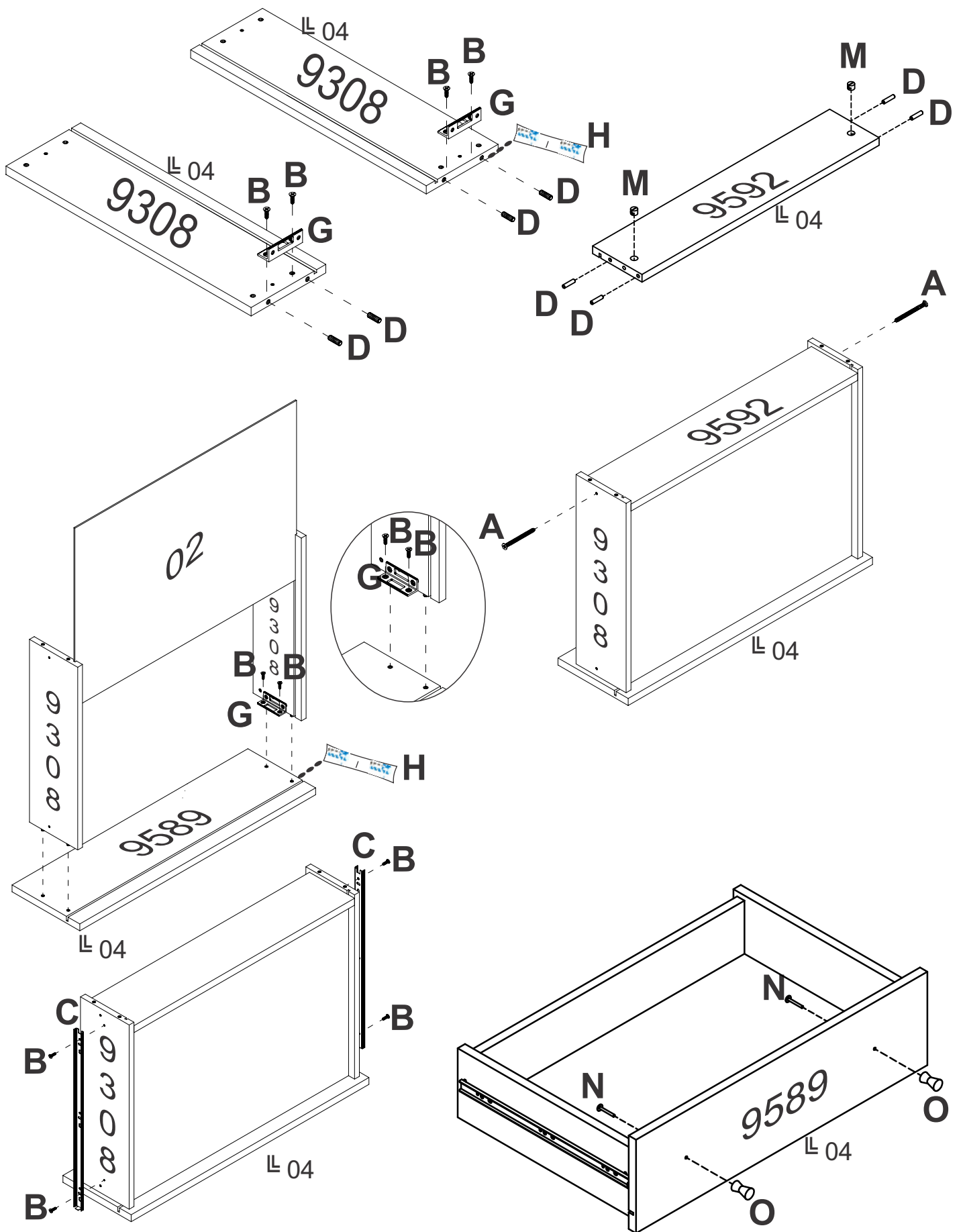
DESCRIÇÃO DESCRIPTION DESCRIPCIÓN	VOLUME VOLUME VOLUMEM	NÚMERO NUMBER NÚMERO	DIMENSÃO DIMENSION DIMENSIÓN	QUANTIDADE QUANTITY CANTIDAD
TRASEIRO DX BACKBOARD COSTADO	01	01	729x327x2,5	02
FUNDO DE GAV. DRAWER'S BOTTOM FONDO DEL CAJÓN	01	02	598x352x2,5	04
PERFIL H H PROFILE PERFIL H	01	03	729mm	01
LAT. DE GAV. SIDE DRAWER LAT. DEL CAJÓN	01	9308	357x122x015	08
TAMPO COVER TAPA	01	9586	670x540x025	01
LAT. EXT. ESQUERDA LEFT EXTERNAL SIDE LAT. EXT. IZQUIERDA	01	9587	751x520x015	01
LAT. EXT. DIREITA RIGHT EXTERNAL SIDE LATERAL EXTERNA DERECHA	01	9588	751x520x015	01
RODAPÉ TRASEIRO BACK BASEBOARD ZÓCALO TRAS.	01	9590	638x062x015	01
RODAPÉ FRONTAL FRONT BASEBOARD ZÓCALO FRONTAL	01	9591	638x060x015	01
TRASEIRO DE GAV. DRAWER'S BACKBOARD TRASERO DEL CAJÓN	01	9592	583x113x015	04
DESCRIÇÃO DESCRIPTION DESCRIPCIÓN	VOLUME VOLUME VOLUMEM	NÚMERO NUMBER NÚMERO	DIMENSÃO DIMENSION DIMENSIÓN	QUANTIDADE QUANTITY CANTIDAD
FRENTE DE GAV. DRAWER'S FRONT FRENTE DEL CAJÓN	--	9589	653x170x015	04









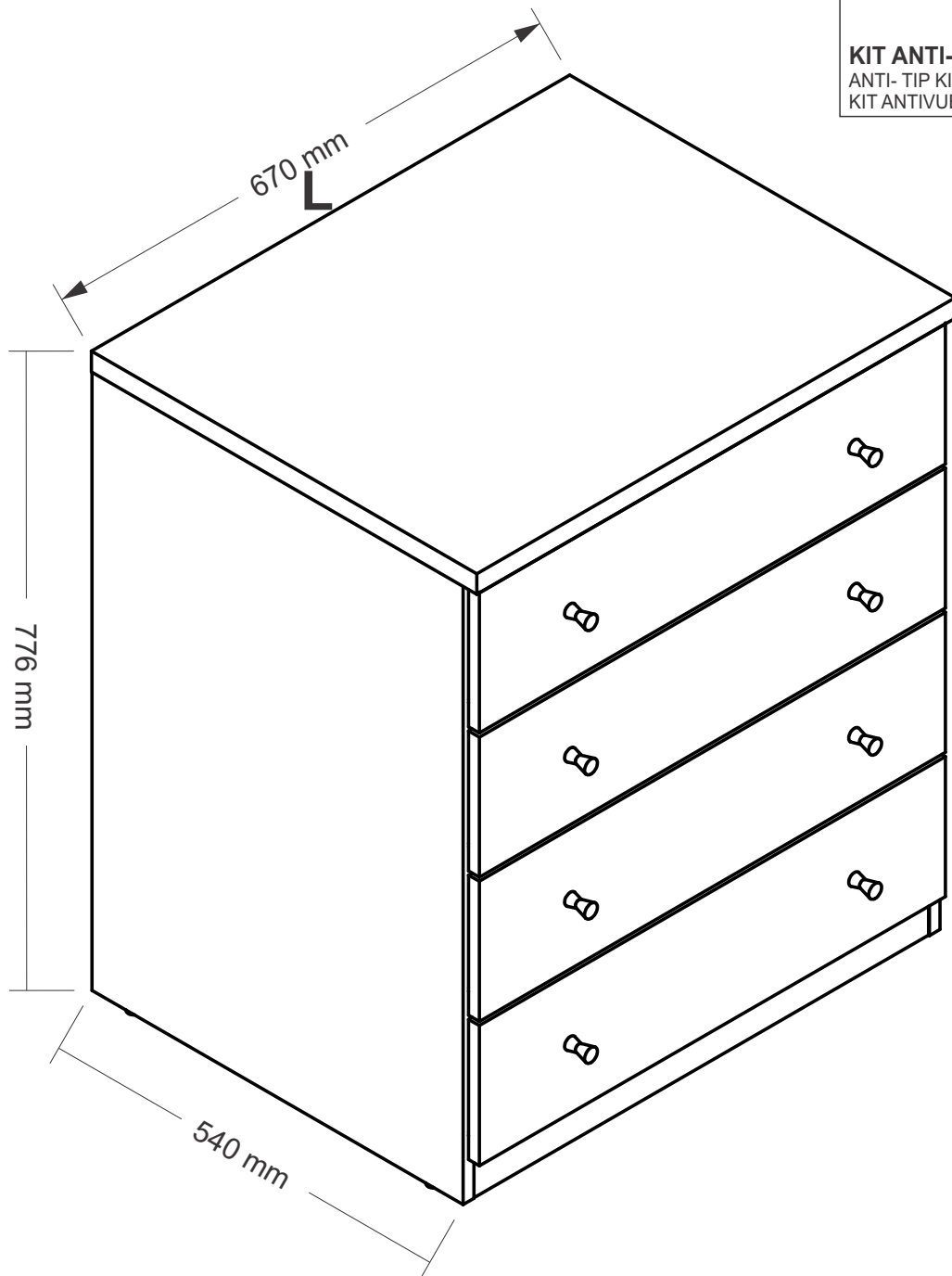


“Usar cola em todas as cavilhas”
 “Use glue on all wood pegs”

MEDIDA DO PRODUTO MONTADO

MEASURE OF THE ASSEMBLED PRODUCT

MEDIDA DEL PRODUCTO ENSAMBLADO



L
01



KIT ANTI-TOMBAMENTO
ANTI-TIP KIT
KIT ANTIVUELCO