

MÓDULO 02 BANCADA 1090mm

MODULE 02 BENCH 1090mm

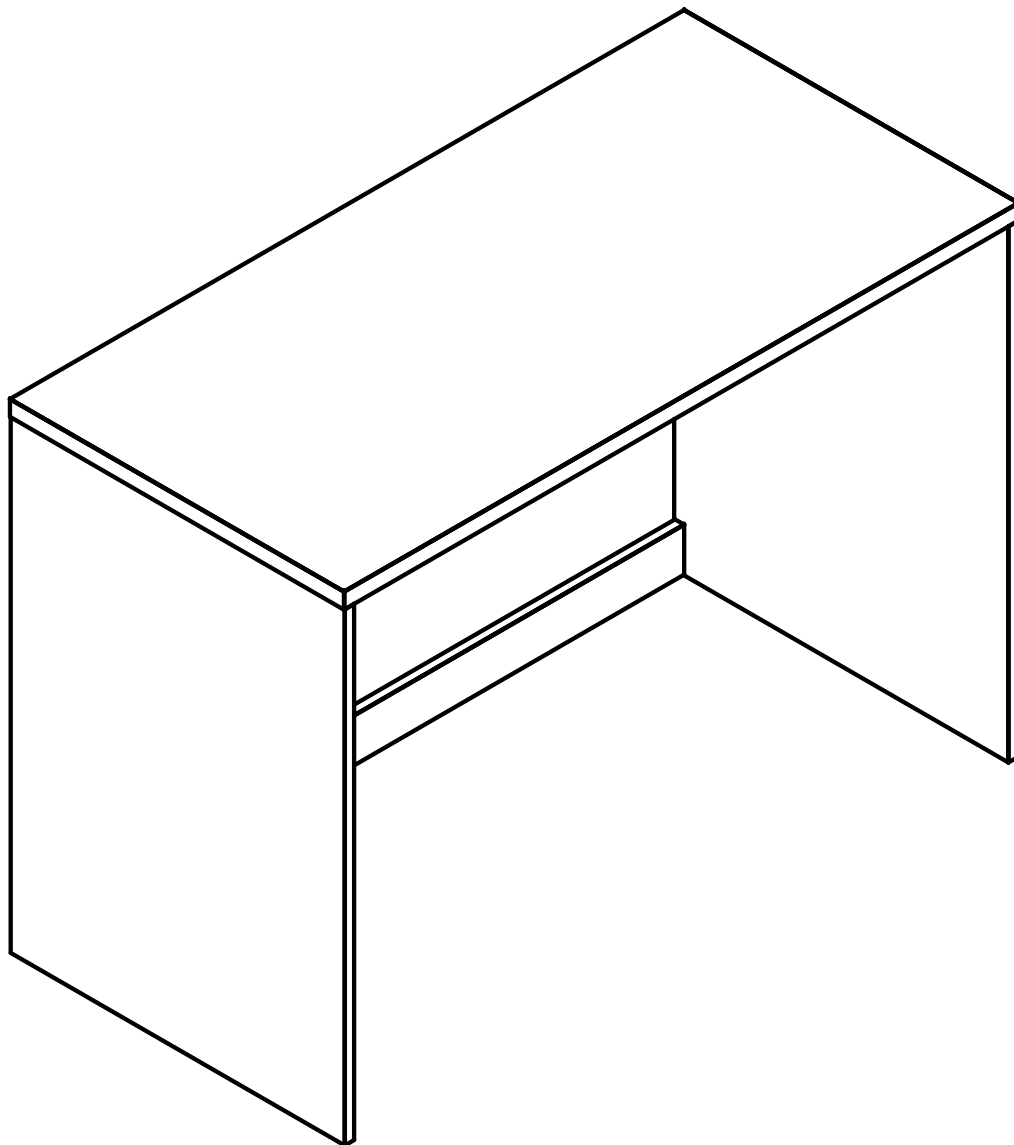
MÓDULO 02 BANCO 1090mm

santos
Andirá

ESQUEMA DE MONTAGEM 946007

ASSEMBLING INSTRUCTIONS

MANUAL DE ARMADO



500835 • AREIA/WOOD

500878 • GRIS/WOOD

500879 • WOOD/WOOD



90 minutos
90 minutes

www.santosandira.com.br

AVISO

Para limpeza do seu móvel utilize flanela seca ou levemente umedecida, sem produtos químicos!



WARNING

To clean your mobile use dry cloth or slightly moistened, no chemicals!

ADVERTENCIA

Para limpiar su mueble use un paño seco o ligeramente humedecido, sin productos químicos!

ISO 14001



ISO 9001



Descarte os resíduos de forma seletiva!

Dispose of waste selectively!

¡Deseche los residuos de manera selectiva!

Em caso de produto com espelho siga as instruções abaixo:

In the case of a product with a mirror, follow the instructions below

En el caso de un producto con espejo, siga las instrucciones a continuación:

Cole os espelhos na porta e aguarde cerca de 01 hora para fazer a instalação da mesma no produto.

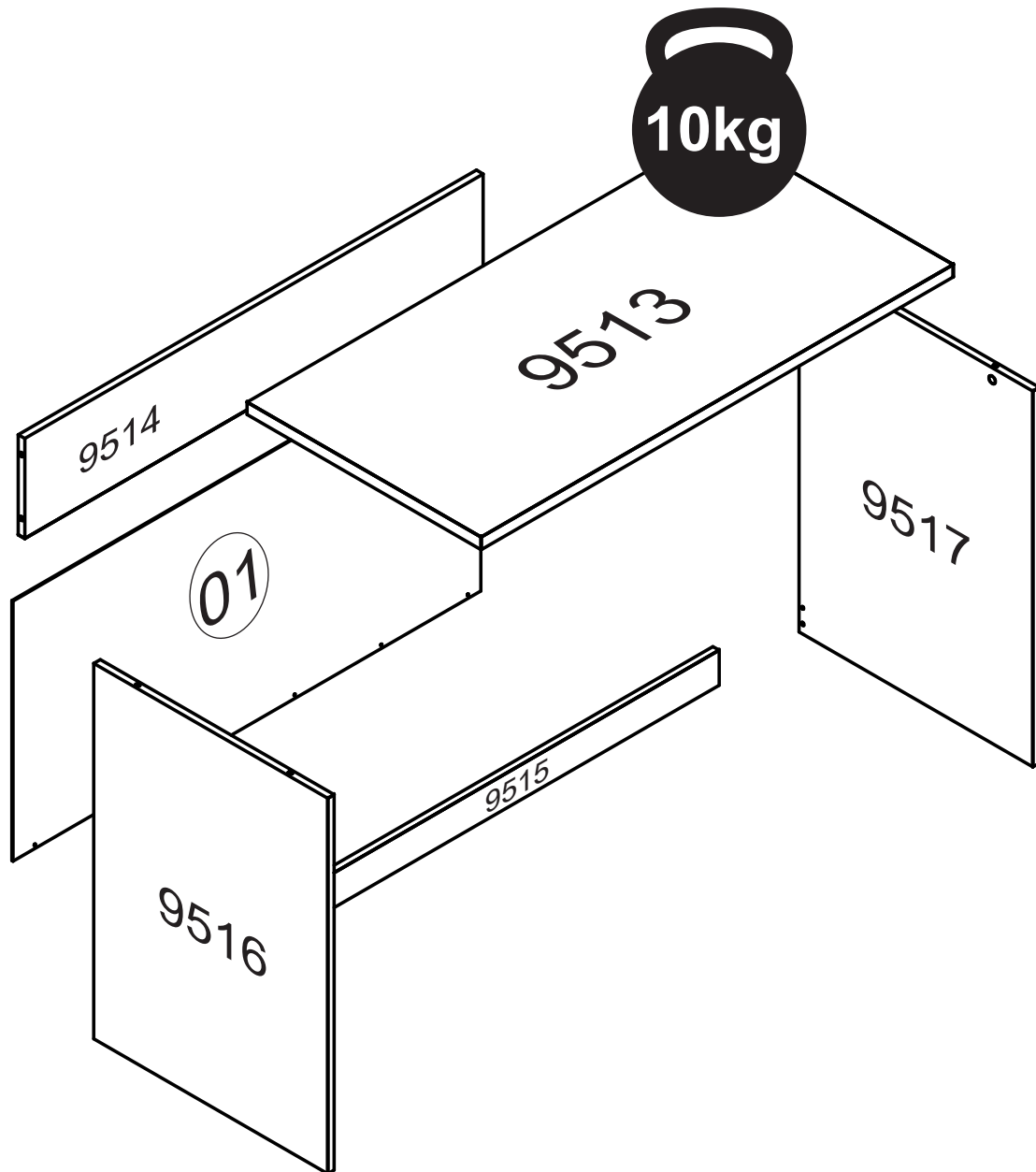
Glue the mirrors on the door and wait about 01 hour to install it on the product.

Pegue los espejos en la puerta y espere cerca de 01 hora para instalarlos.

O peso máximo da carga exibido no desenho refere-se a objetos distribuídos de maneira uniforme sobre toda a área de contato da peça.

The maximum loading weight the image shows refers to objects distributed uniformly over the whole part contact area.

El peso máximo de carga informado en el diseño se refiere a objetos distribuidos uniformemente sobre totalidad de la área de contacto de la pieza.



TOTAL DE PESO SUPORTADO: 10 kg

TOTAL WEIGHT SUPPORTED: 10 kg

PESO TOTAL SOPORTADO: 10 kg

RELAÇÃO DE ACESSÓRIOS

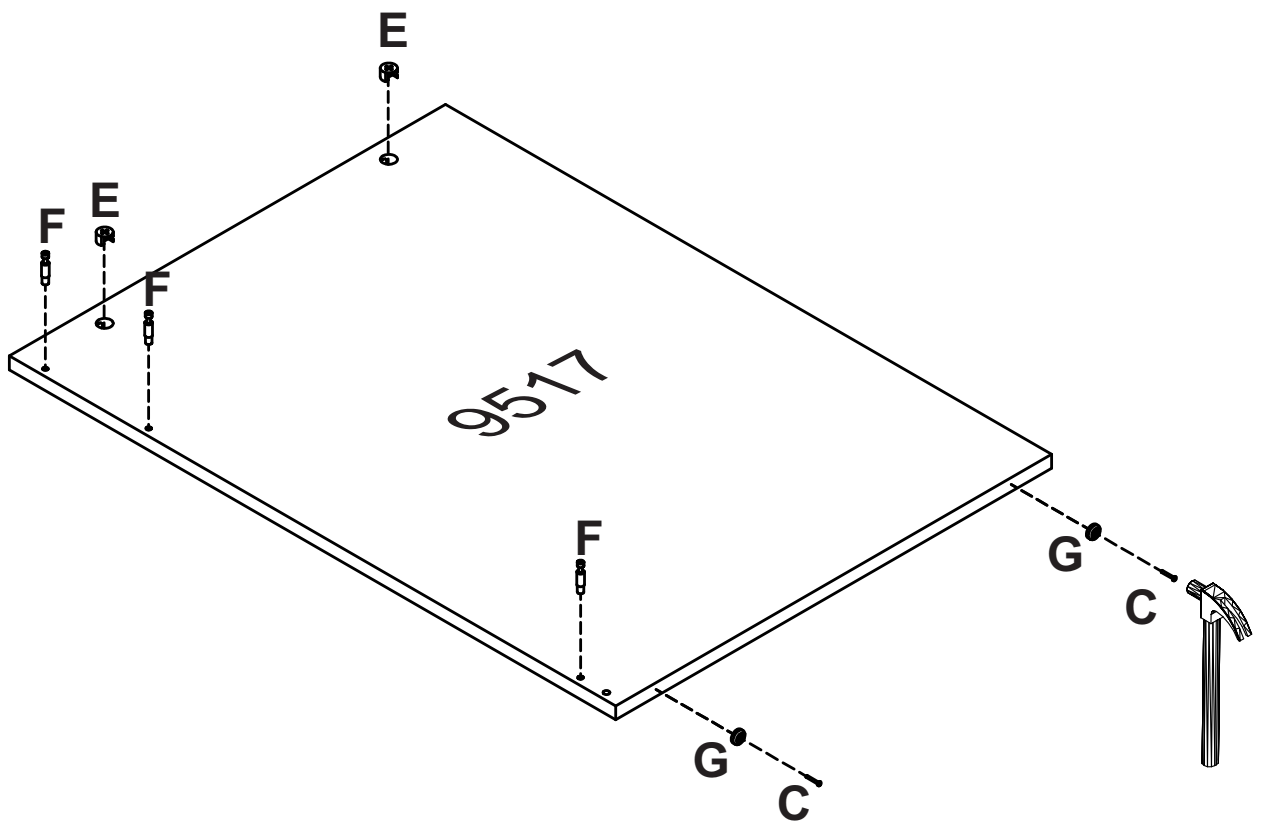
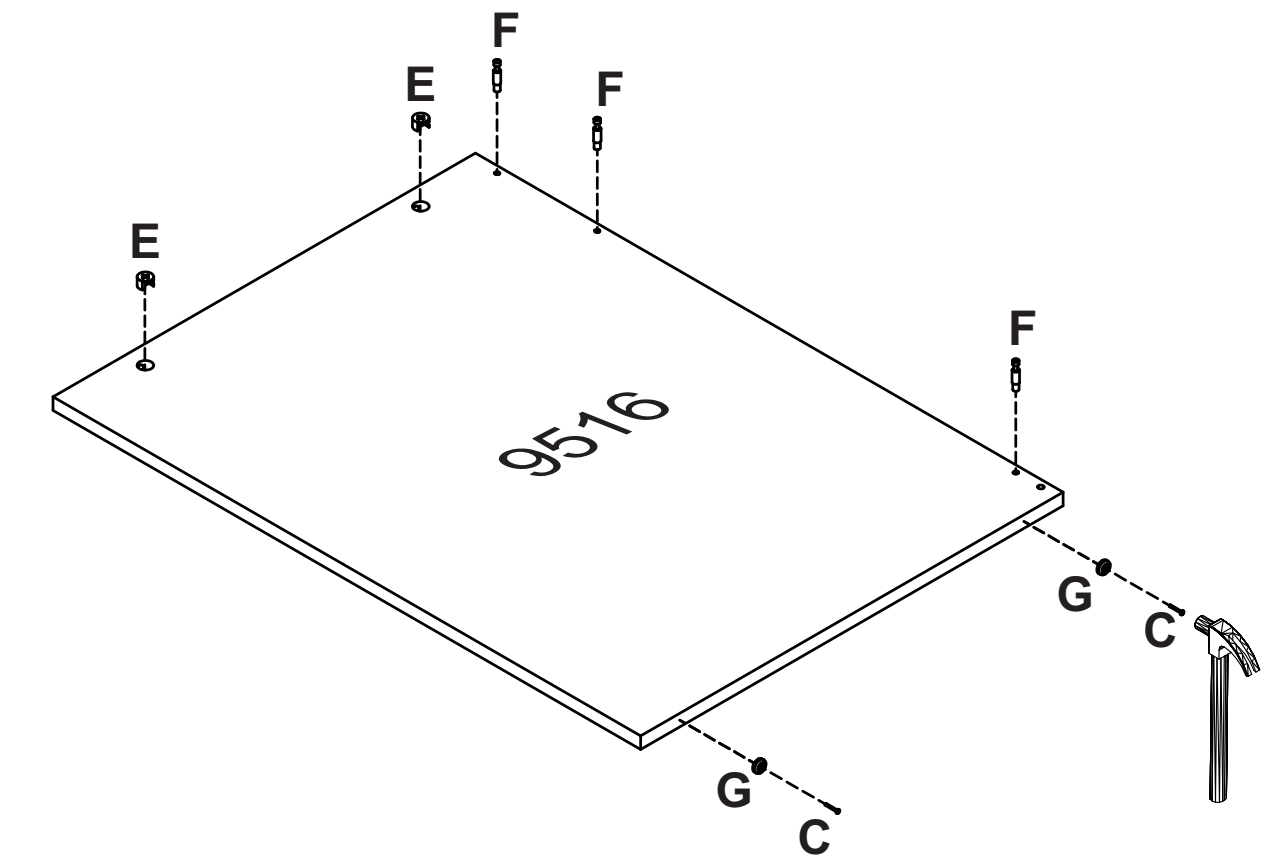
LIST OF ACCESSORIES • LISTA DE ACCESORIOS

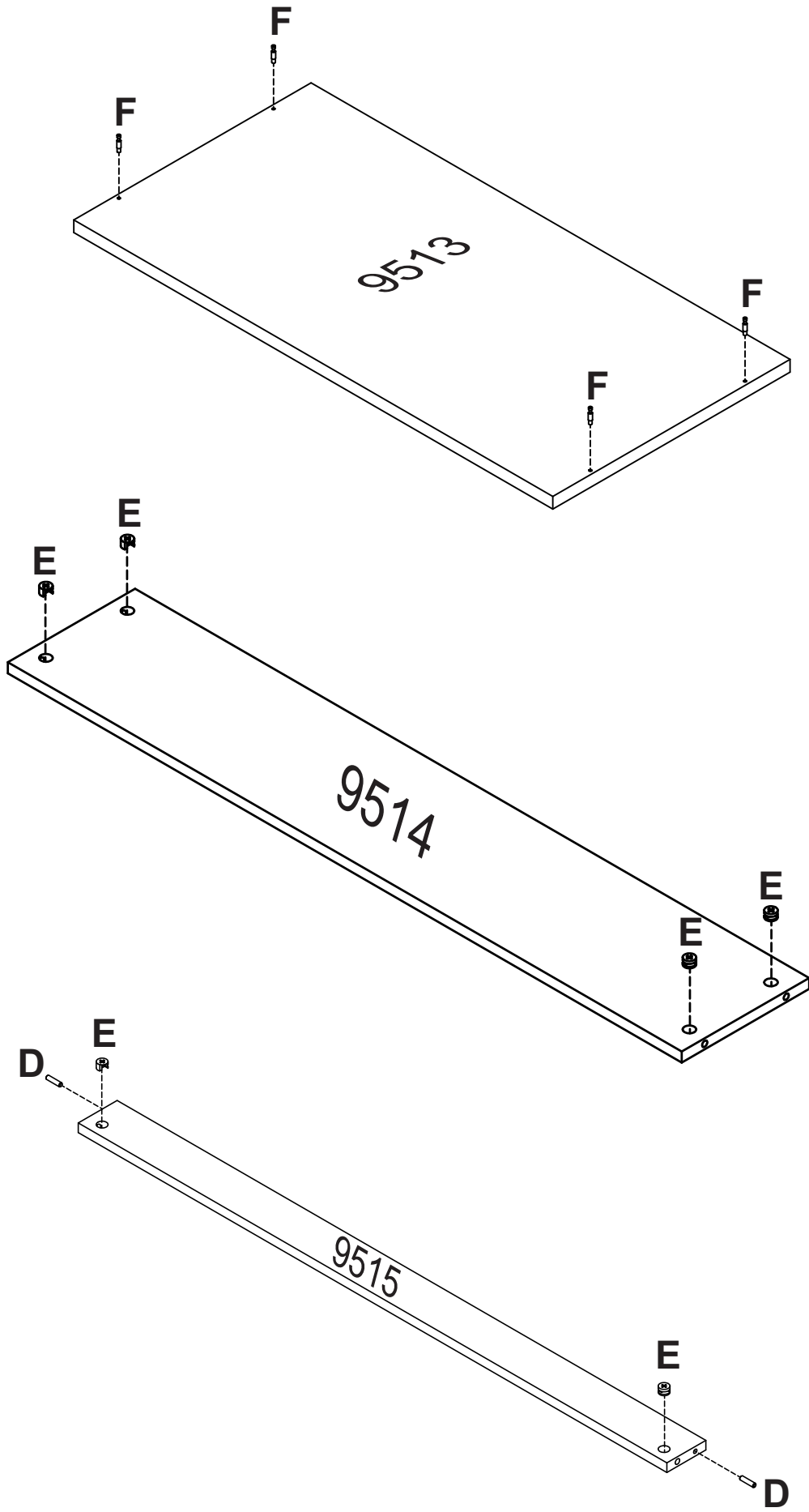
A 10 	B 12 	C 04 	D 02 
PREGO 10x10 NAIL 10x10 CLAVO 10x10	PARAFUSO FI CH PH 4,0x14 SCREW FI CH PH 4,0x14 TORNILLO FI CH PH 4,0x14	SAPATA REDONDA 14mm ROUND SHOE 14mm SAPATA REDONDA 14mm	CAVILHA MADEIRA 6x25 WOOD PEG 6x25 TARUGO DE MADEIRA 6x25
E 10 	F 10 	G 04 	H 04 
CASTANHA GIROFIX 15x12 MINIFIX 15x12 MINIFIX 15x12	PINO GIROFIX 35mm GIROFIX PIN 35mm TORNILLO DEL GIROFIX 35mm	PREGO 12x12 NAIL 12x12 CLAVO 12x12	TAPA FURO ADESIVO 18mm HOLE COVER STICKER 18mm TAPA DEL ADHESIVO 18mm

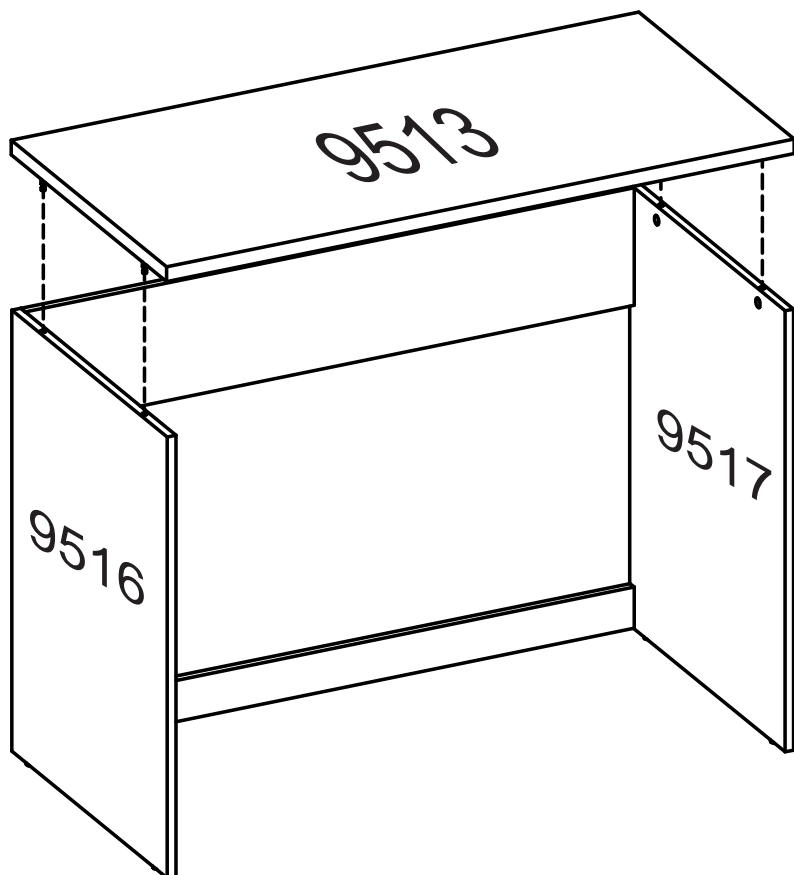
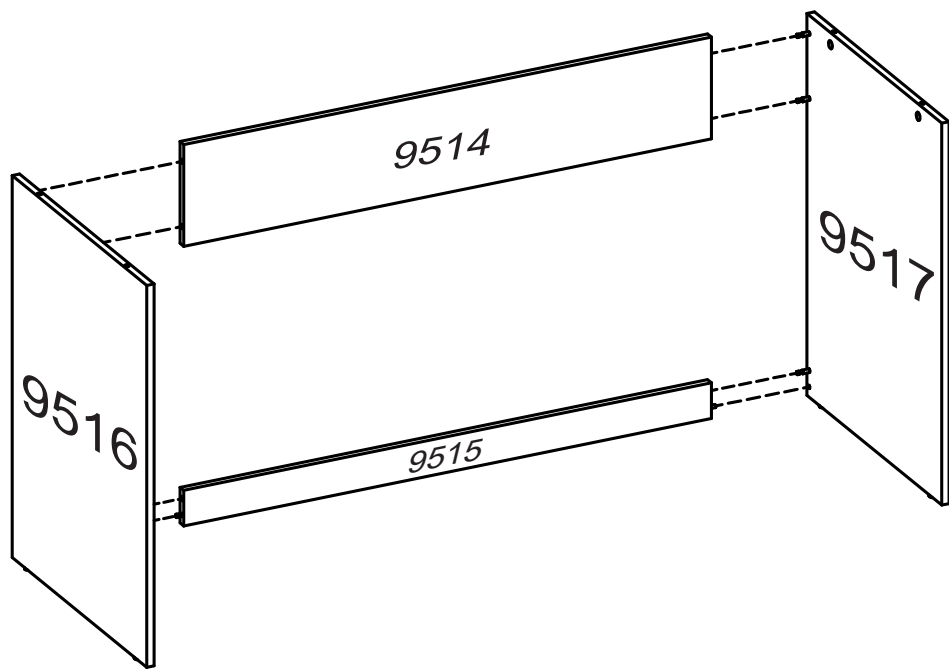
RELAÇÃO DE PEÇAS

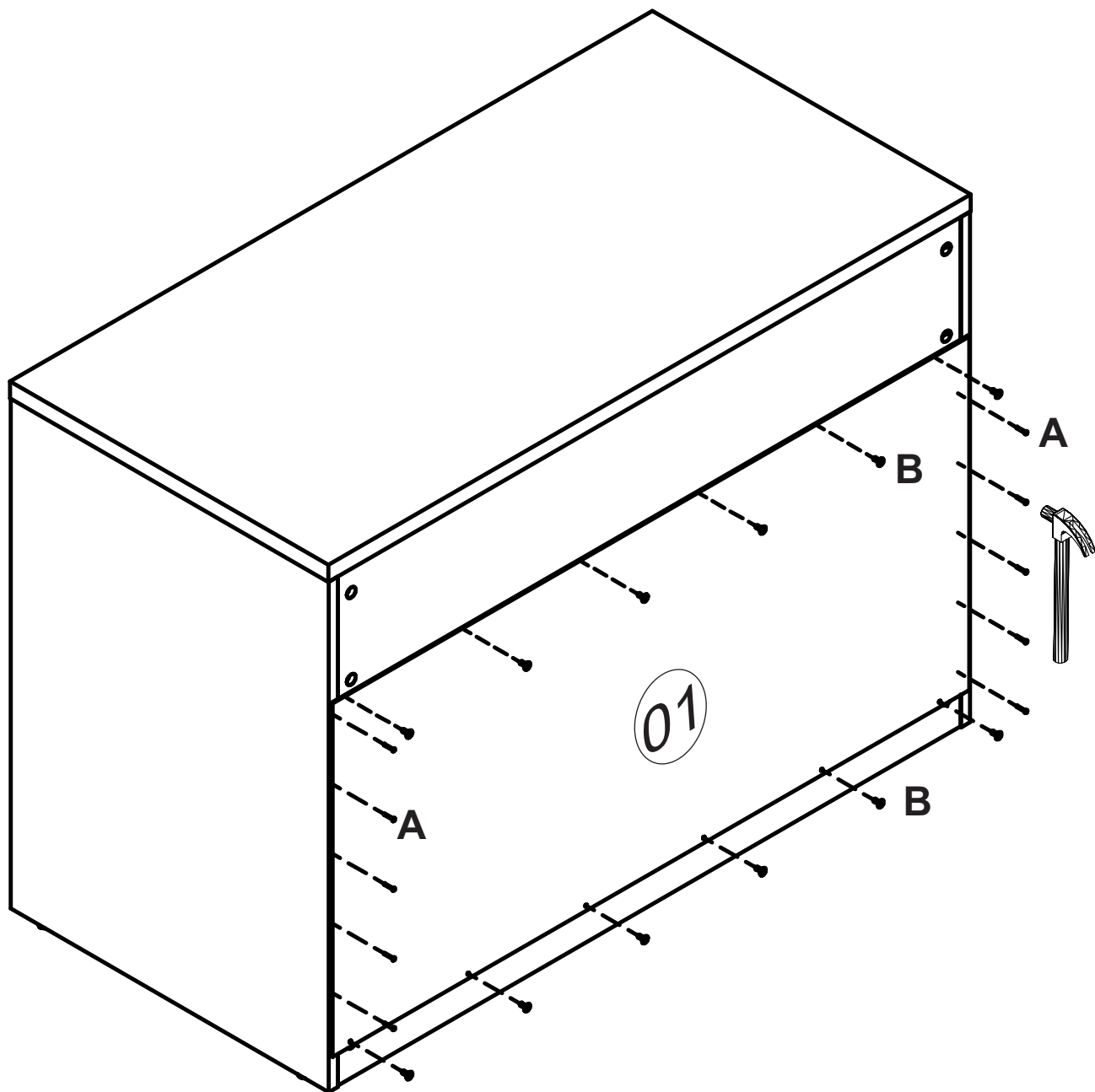
LIST OF PARTS • LISTA DE PARTES

DESCRIÇÃO DESCRIPTION DESCRIPCIÓN	VOLUME VOLUME VOLUMEM	NÚMERO NUMBER NÚMERO	DIMENSÃO DIMENSION DIMENSIÓN	QUANTIDADE QUANTITY CANTIDAD
TRASEIRO. BACKBOARD. TRASERO.	01	01	1080x520x2,5	01
TAMPO COVER TAPA	01	9513	1090x540x025	01
TRAVA SUPERIOR. UPPER LOCK CIERRE SUPERIOR	01	9514	1058x200x15	01
TRAVA INFERIOR. LOWER LOCK CIERRE INFERIOR	01	9515	1058x070x015	01
LAT. EXT. ESQUERDA LEFT EXTERNAL SIDE LAT. EXT. IZQUIERDA	01	9516	751x540x015	01
LAT. EXT. DIREITA RIGHT EXTERNAL SIDE LATERAL EXTERNA DERECHA	01	9517	751x540x015	01









MEDIDA DO PRODUTO MONTADO

MEASURE OF THE ASSEMBLED PRODUCT

MEDIDA DEL PRODUCTO ENSAMBLADO

