

MÓDULO CLOSET 02 PTS 1103mm

MODULE CLOSET 02 PTS 1103mm

MÓDULO CLOSET 02 PTS 1103mm

santos
Andirá



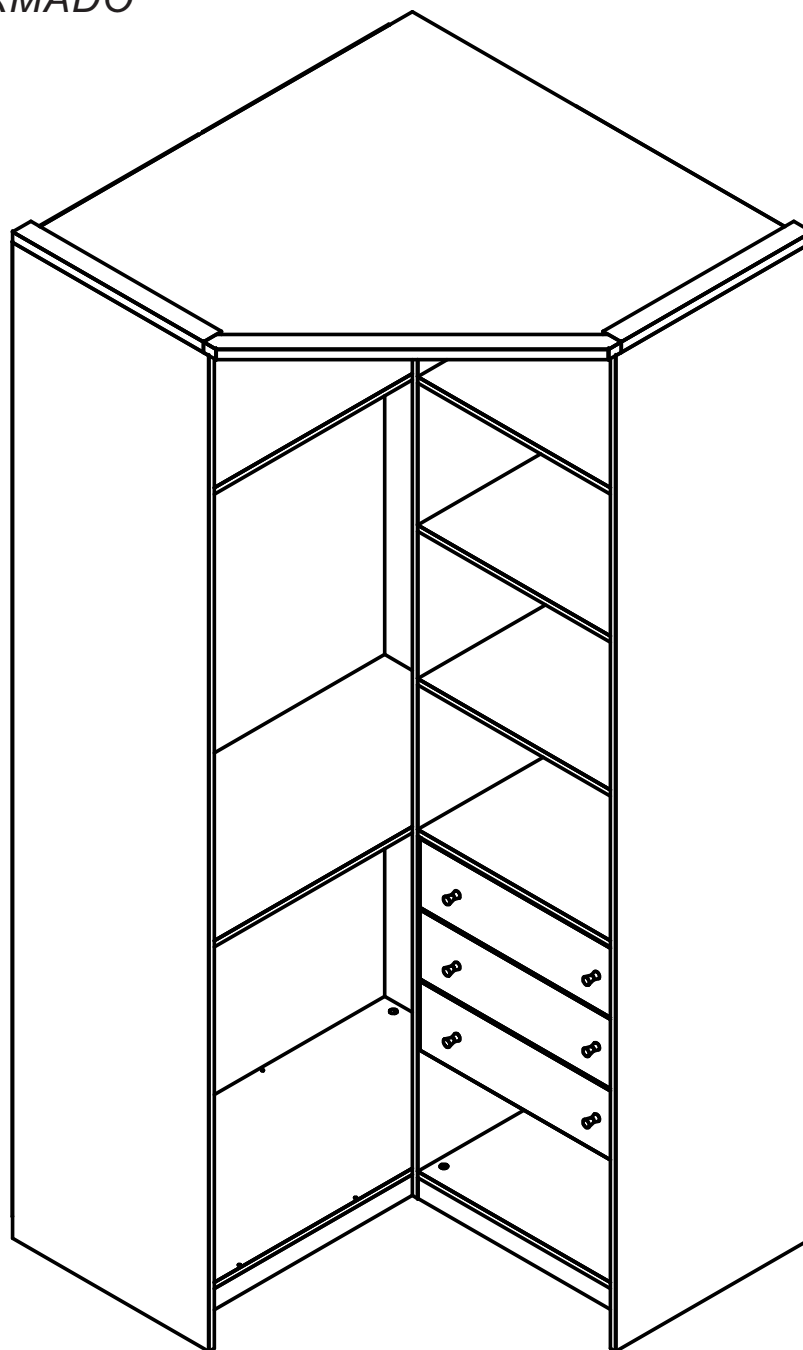
ESCANEE O QR CODE
OU CLIQUE AQUI PARA
RESPONDER A PESQUISA



ESQUEMA DE MONTAGEM 946009-01

ASSEMBLING INSTRUCTIONS

MANUAL DE ARMADO



501035 • AREIA/WOOD

501078 • GRIS/WOOD

501079 • WOOD/WOOD



180 minutos
180 minutes

www.santosandira.com.br

AVISO

Para limpeza do seu móvel utilize flanela seca ou levemente umedecida, sem produtos químicos!



WARNING

To clean your mobile use dry cloth or slightly moistened, no chemicals!

ADVERTENCIA

Para limpiar su mueble use un paño seco o ligeramente humedecido, sin productos químicos!

ISO 14001



ISO 9001



Descarte os resíduos de forma seletiva!

Dispose of waste selectively!

¡Deseche los residuos de manera selectiva!

Em caso de produto com espelho siga as instruções abaixo:

In the case of a product with a mirror, follow the instructions below

En el caso de un producto con espejo, siga las instrucciones a continuación:

Cole os espelhos na porta e aguarde cerca de 01 hora para fazer a instalação da mesma no produto.

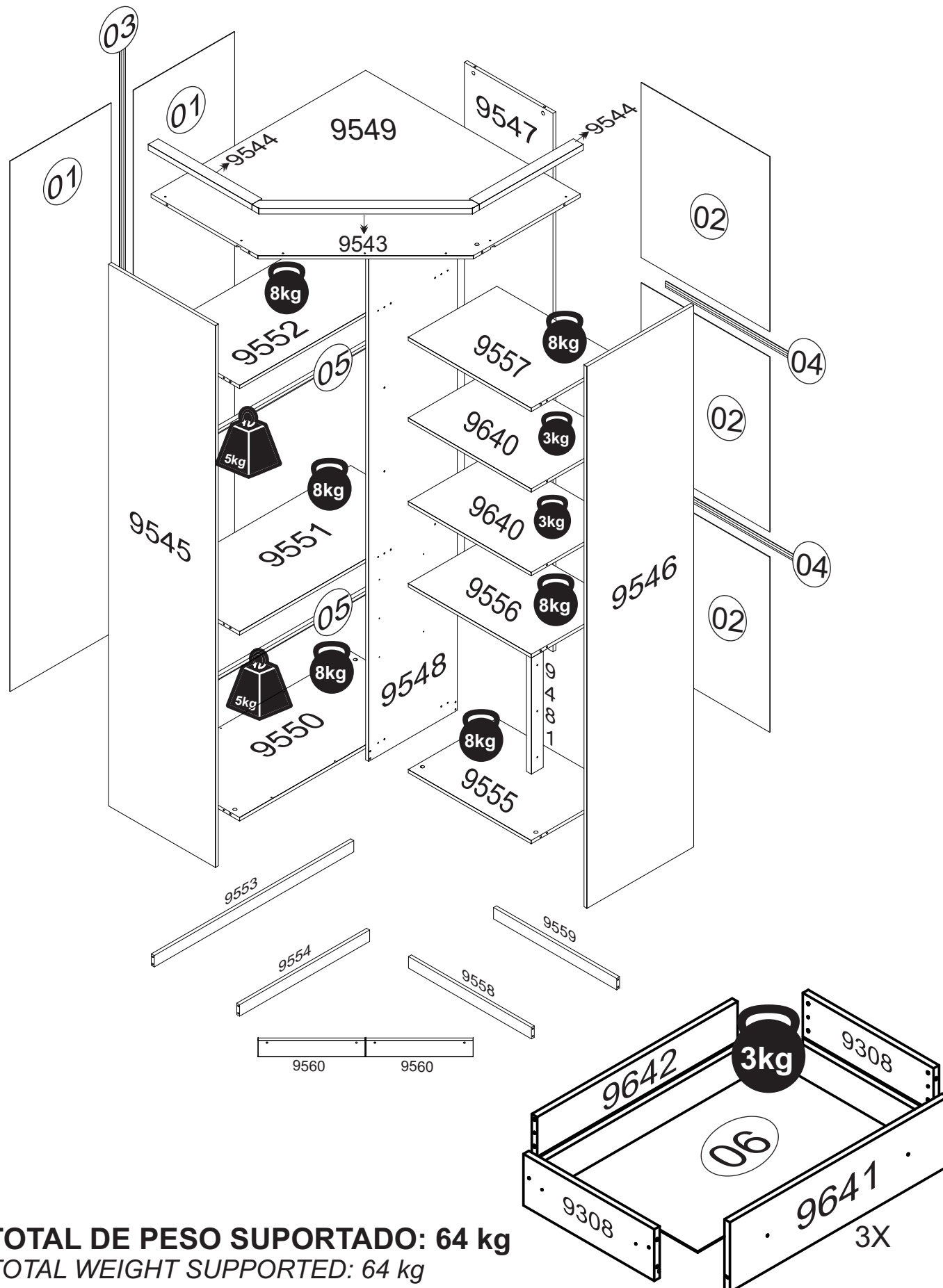
Glue the mirrors on the door and wait about 01 hour to install it on the product.

Pegue los espejos en la puerta y espere cerca de 01 hora para instalarlos.

O peso máximo da carga exibido no desenho refere-se a objetos distribuídos de maneira uniforme sobre toda a área de contato da peça.

The maximum loading weight the image shows refers to objects distributed uniformly over the whole part contact area.

El peso máximo de carga informado en el diseño se refiere a objetos distribuidos uniformemente sobre totalidad de la área de contacto de la pieza.



TOTAL DE PESO SUPORTADO: 64 kg
TOTAL WEIGHT SUPPORTED: 64 kg
PESO TOTAL SOPORTADO: 64 kg

RELAÇÃO DE ACESSÓRIOS

LIST OF ACCESSORIES • LISTA DE ACCESORIOS

<p>A 10</p>  <p>PARAFUSO FI CH PH 4,5x35 SCREW FI CH PH 4,5x35 TORNILLO FI CH PH 4,5x35</p>	<p>B 122</p>  <p>PARAFUSO FI CH PH 4,0x14 SCREW FI CH PH 4,0x14 TORNILLO FI CH PH 4,0x14</p>	<p>C 03</p>  <p>CORREDIÇA TELESCÓPICA TELESCOPIC SLIDES RIELES TELESCÓPICO</p>	<p>D 70</p>  <p>CAVILHA MADEIRA 6x25 WOOD PEG 6x25 TARUGO DE MADEIRA 6x25</p>
<p>E 134</p>  <p>PREGO 10x10 NAIL 10x10 CLAVO 10x10</p>	<p>F 08</p>  <p>PREGO 12x12 NAIL 12x12 CLAVO 12x12</p>	<p>G 09</p>  <p>CANTONEIRA PLÁSTICA BRACKET PLASTIC CANTONEIRA PLASTICA</p>	<p>H 01</p>  <p>COLA PVA GLUE PVA COLA PVA</p>
<p>I 08</p>  <p>PARAFUSO FI FL PH 3,5x30 SCREW FI FL PH 3,5x30 TORNILLO FI FL PH 3,5x30</p>	<p>J 06</p>  <p>PUXADOR LUA PONTUAL POINT MOON HANDLE MANGO POINT MOON</p>	<p>K 03</p>  <p>DISTANCIADOR SPACER ESPACIADOR</p>	<p>L 32</p>  <p>CASTANHA GIROFIX 15x12 MINIFIX 15x12 MINIFIX 15x12</p>
<p>M 12</p>  <p>PARAFUSO FI CH PH 4,0x50 SCREW FI CH PH 4,0x50 TORNILLO FI CH PH 4,0x50</p>	<p>N 04</p>  <p>CUNHA WEDGE CUÑA</p>	<p>O 40</p>  <p>TAPA FURO ADESIVO 18mm HOLE COVER STICKER 18mm TAPA DEL ADHESIVO 18mm</p>	<p>P 32</p>  <p>PINO GIROFIX 35mm GIROFIX PIN 35mm TORNILLO DEL GIROFIX 35mm</p>
<p>Q 08</p>  <p>DODRA 35mm C/CALCO HINGE 35mm WITH WEDGE BISAGRA 35mm C/CALZO</p>	<p>R 08</p>  <p>SAPATA REDONDA 14mm ROUND SHOE 14mm SAPATA REDONDA 14mm</p>	<p>S 04</p>  <p>SUPORE CABIDEIRO OB. HANGER HOLDER SOPORTE PARA PERCHERO</p>	<p>T 05</p>  <p>PARAFUSO FI CH PH 3,5x35 SCREW FI CH PH 3,5x35 TORNILLO FI CH PH 3,5x35</p>
<p>U 12</p>  <p>PARAFUSO FI CH PH 4,0x25 SCREW FI CH PH 4,0x25 TORNILLO FI CH PH 4,0x25</p>	<p>V 24</p>  <p>PARAFUSO FI PN PH 4,0x16 SCREW FI PN PH 4,0x16 TORNILLO FI PN PH 4,0x16</p>	<p>W 08</p>  <p>CALÇO SUPER CUNHA SUPER WEDGE SUPER CUÑA</p>	<p>X 08</p>  <p>PORCA CILINDRICA 12x09 CYLINDRICAL NUT 12x09 TUERCA CILINDRICA 12x09</p>
<p>Y 01</p>  <p>KIT LED LED KIT KIT LED</p>			

RELAÇÃO DE PEÇAS

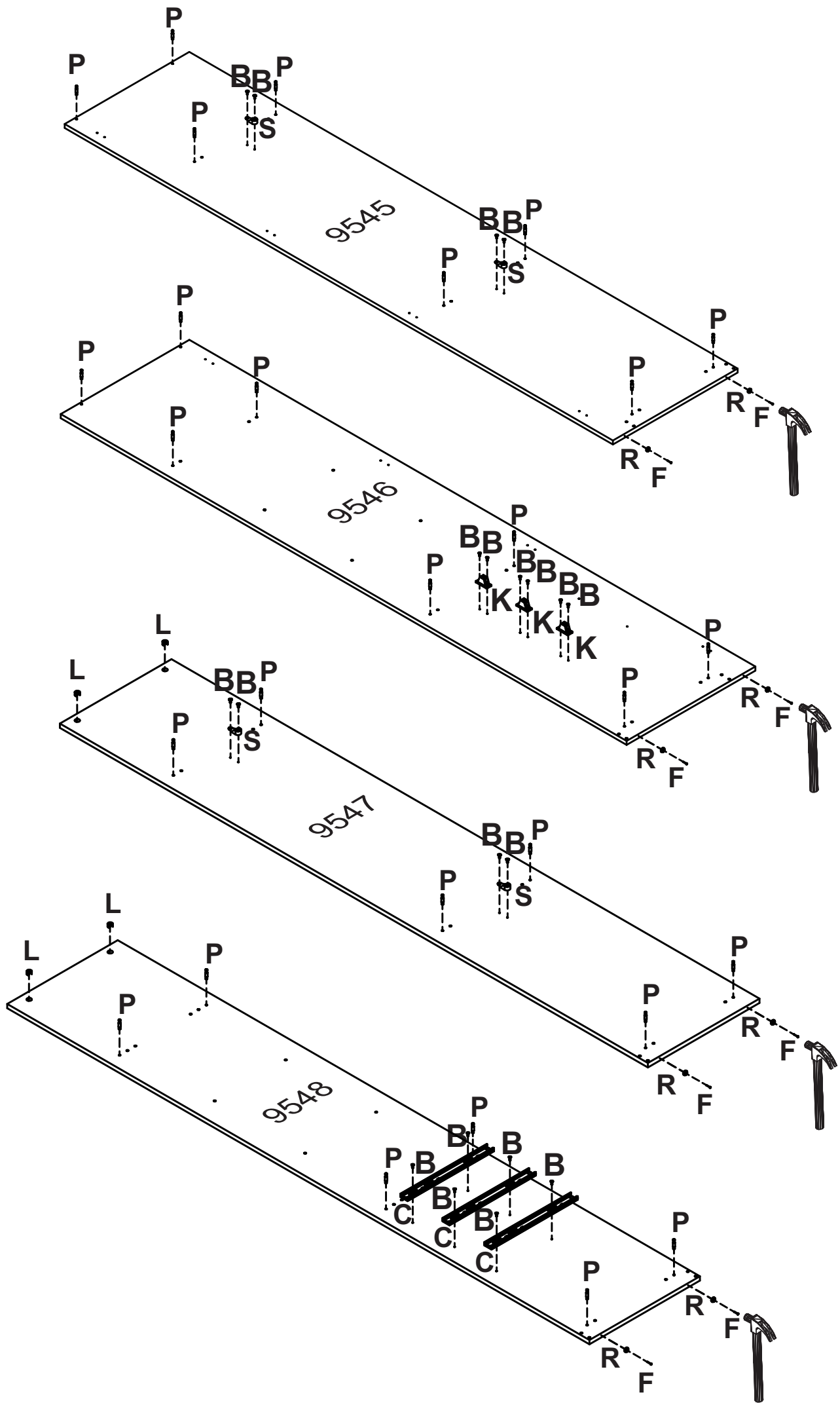
LIST OF PARTS • LISTA DE PARTES

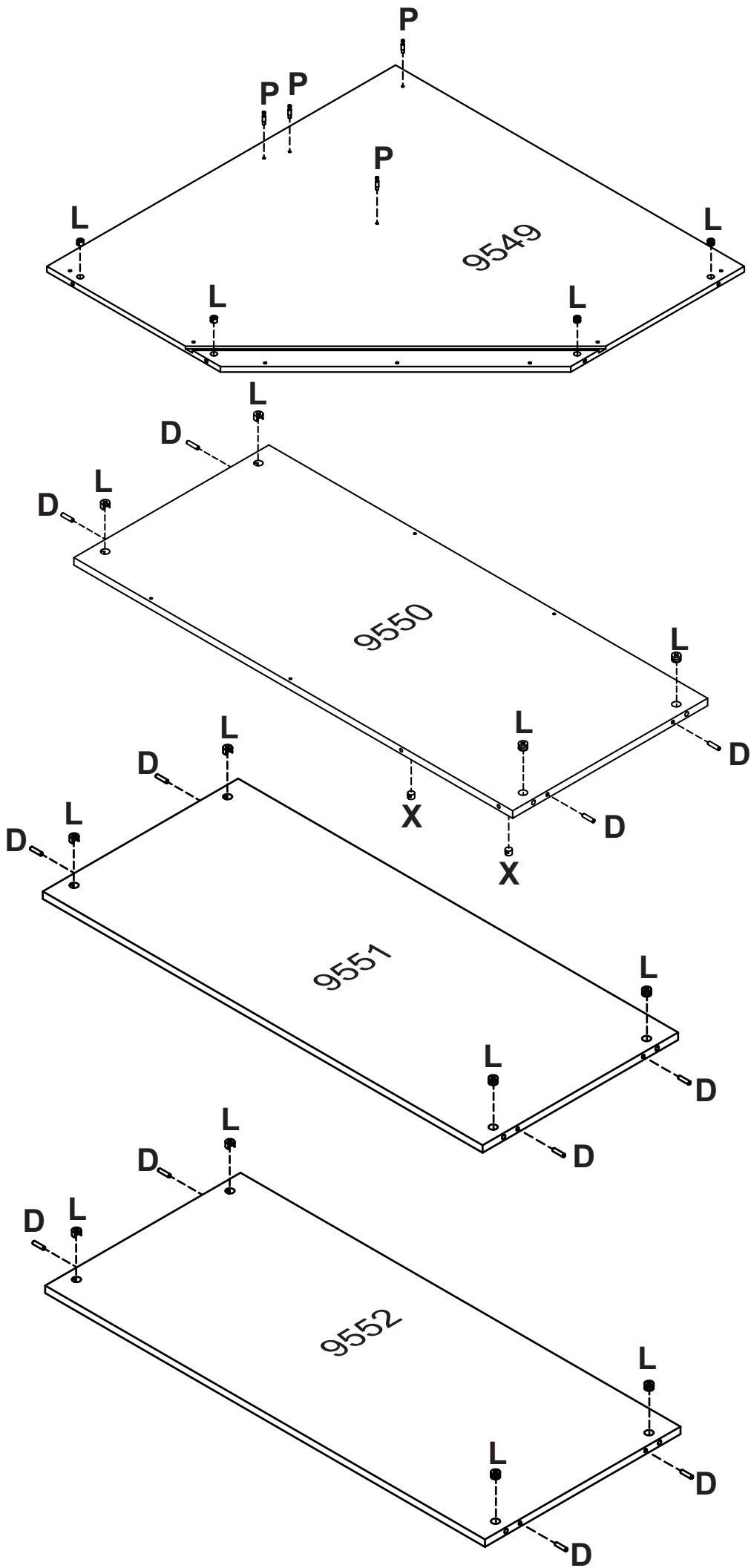
DESCRIÇÃO DESCRIPTION DESCRIPCIÓN	VOLUME VOLUME VOLUMEM	NÚMERO NUMBER NÚMERO	DIMENSÃO DIMENSION DIMENSIÓN	QUANTIDADE QUANTITY CANTIDAD
TRASEIRO G.R. WARDROBE'S BACKBOARD COSTADO DEL ROPERO	01	01	2325x512x2,5	02
PERFIL H H PROFILE PERFIL H	01	03	2325mm	01
LAT. EXT. ESQUERDA LEFT EXTERNAL SIDE LAT. EXT. IZQUIERDA	01	9545	2375x540x015	01
LAT. EXT. DIREITA RIGHT EXTERNAL SIDE LATERAL EXTERNA DERECHA	01	9546	2375x540x015	01
DESCRIÇÃO DESCRIPTION DESCRIPCIÓN	VOLUME VOLUME VOLUMEM	NÚMERO NUMBER NÚMERO	DIMENSÃO DIMENSION DIMENSIÓN	QUANTIDADE QUANTITY CANTIDAD
PERFIL H H PROFILE PERFIL H	02	04	650mm	02
CABIDEIRO OB. FRIZADO FRIZZED OBLONG HANGER PERCHERO OB. FRIZADO	02	05	1000mm	02
LAT. DE GAV. SIDE DRAWER LAT. DEL CAJÓN	02	9308	357x122x015	06
DISTANCIADOR FRONTAL FRONT SPACER ESPACIADOR FRONTAL	02	9481	510x060x025	01
VISTA FRONTAL FRONT VIEW VISTA FRONTAL	02	9543	818x050x025	01
VISTA LATERAL SIDE VIEW VISTA LATERAL	02	9544	525x050x025	02
TRASEIRO MDF REAR MDF MDF TRASERO	02	9547	2360x448x015	01
LAT. INTERNA INNER SIDE LADO INTERNO	02	9548	2360x448x015	01
BASE INFERIOR BASE FOR LUGGAGE RACK BASE DEL PORTAEQUIPAJES	02	9550	1008x448x015	01
RODAPÉ TRASEIRO BACK BASEBOARD ZÓCALO TRAS.	02	9553	1008x050x015	01
RODAPÉ FRONTAL FRONT BASEBOARD ZÓCALO FRONTAL	02	9554	660x050x015	01
BASE MALEIRO BASE FOR LUGGAGE RACK BASE DEL PORTAEQUIPAJES	02	9557	625x448x015	01
RODAPÉ FRONTAL FRONT BASEBOARD ZÓCALO FRONTAL	02	9558	625x050x015	01
RODAPÉ TRASEIRO BACK BASEBOARD ZÓCALO TRAS.	02	9559	625x050x015	01
RODAPÉ P/PORTA DOOR BOARDING EMBARQUE DE PUERTA	02	9560	383x071x015	02
FRENTE DE GAV. DRAWER'S FRONT FRENTE DEL CAJÓN	02	9641	592x165x015	03
TRASEIRO DE GAV. DRAWER'S BACKBOARD TRASERO DEL CAJÓN	02	9642	545x113x015	03

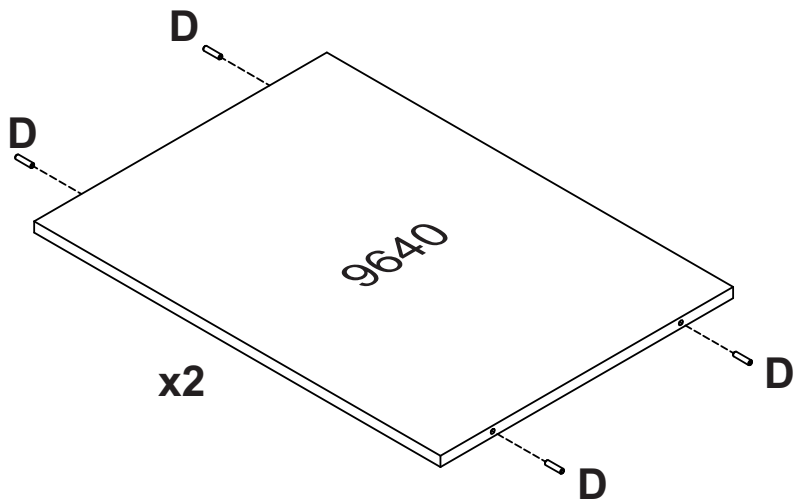
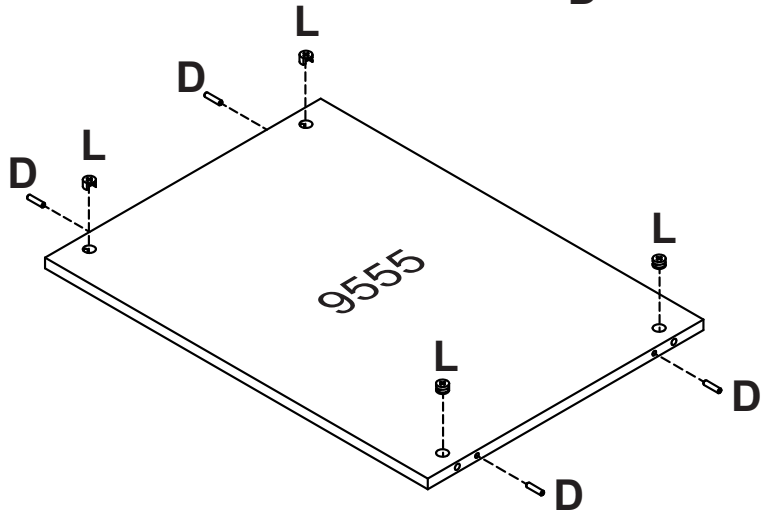
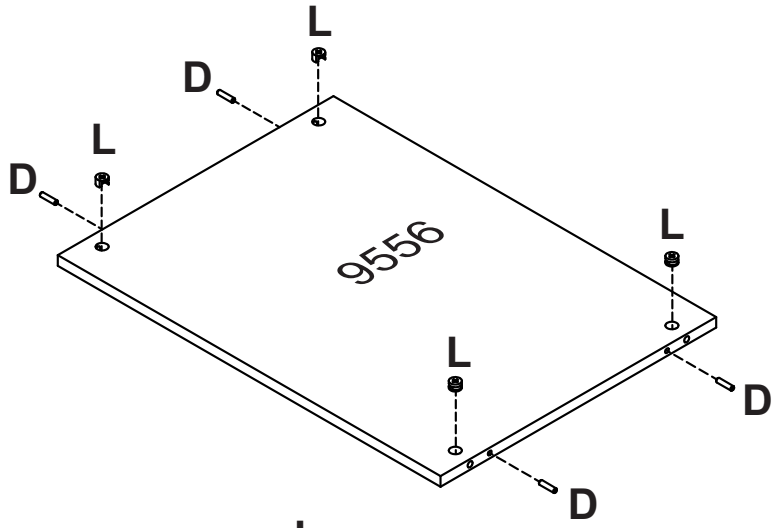
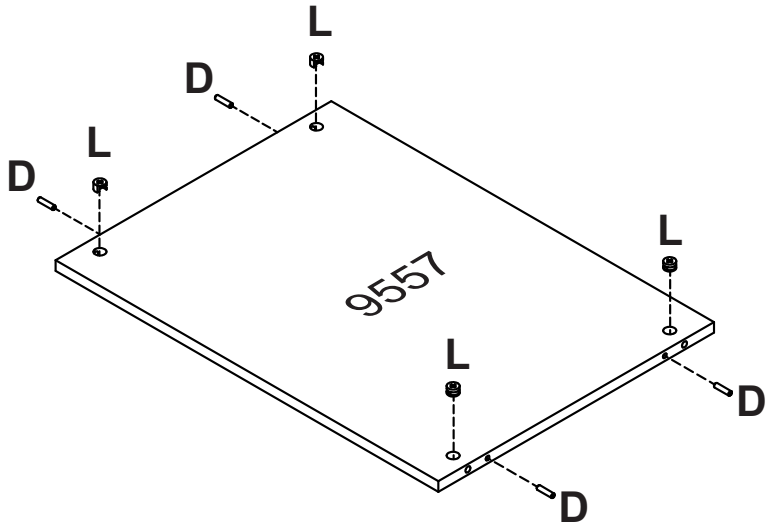
RELAÇÃO DE PEÇAS

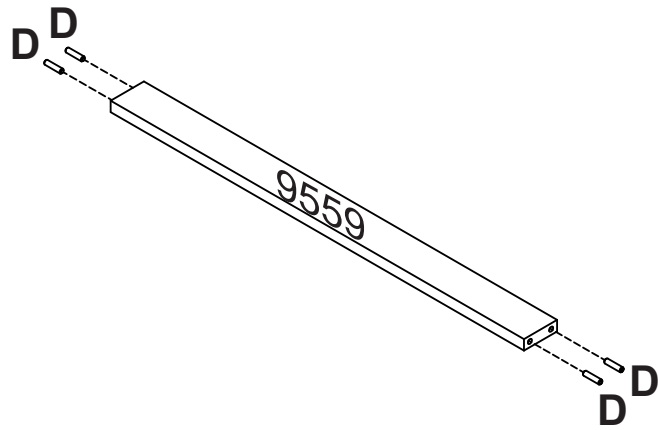
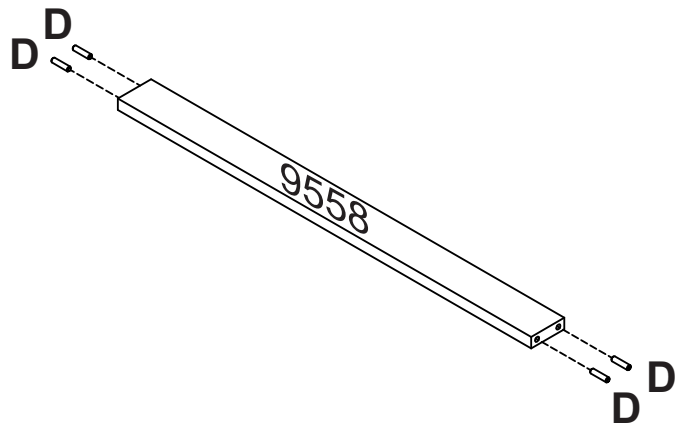
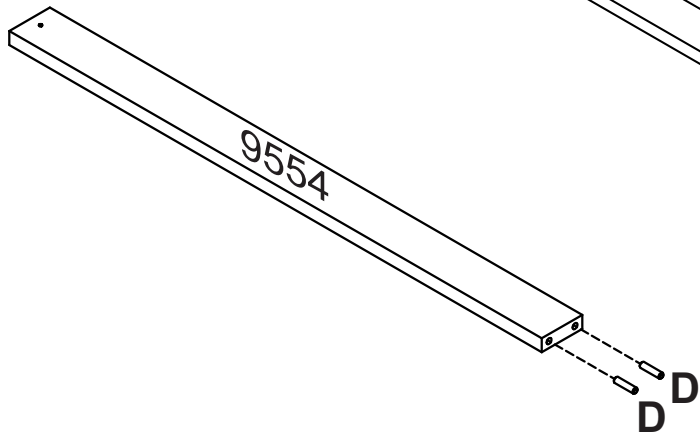
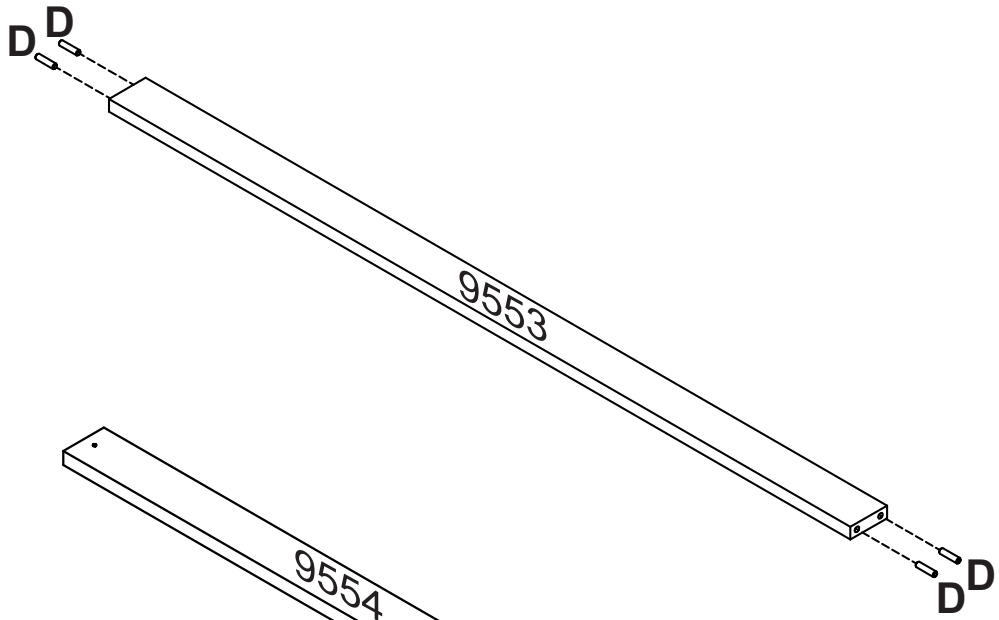
LIST OF PARTS • LISTA DE PARTES

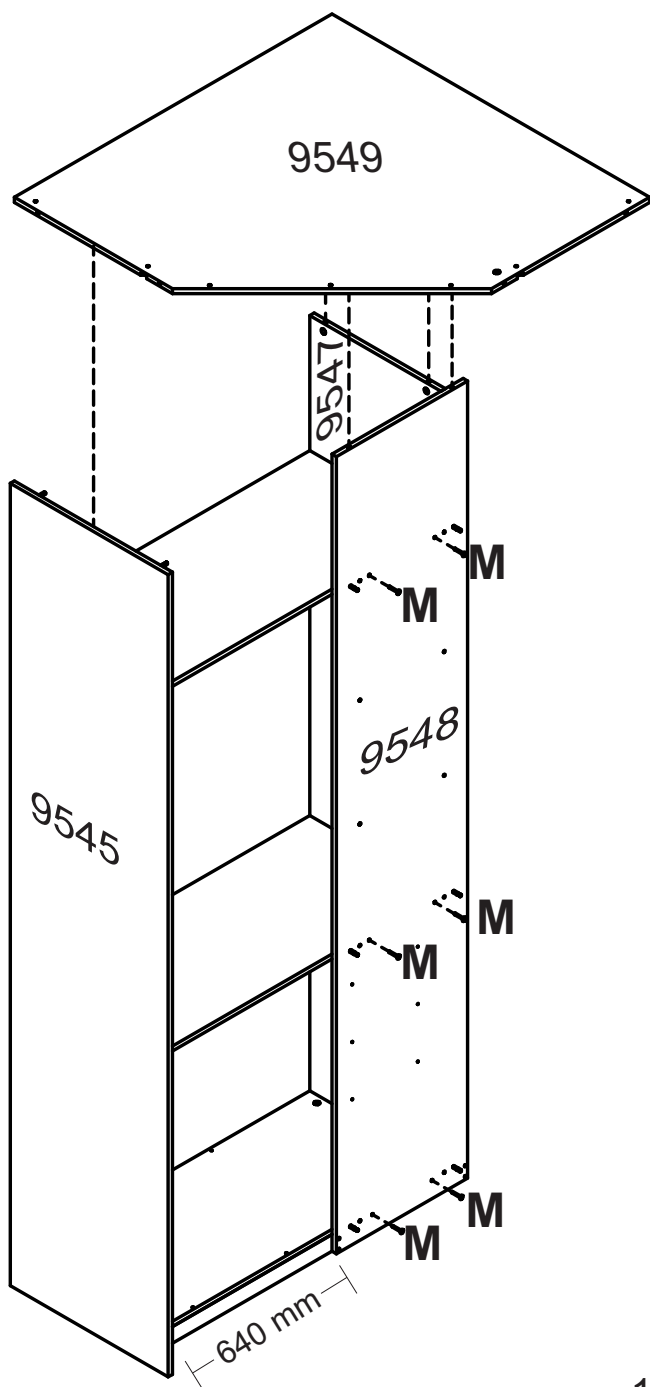
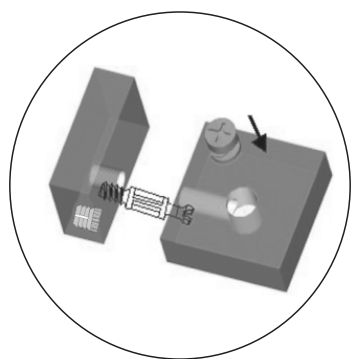
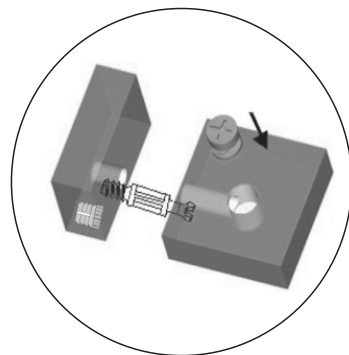
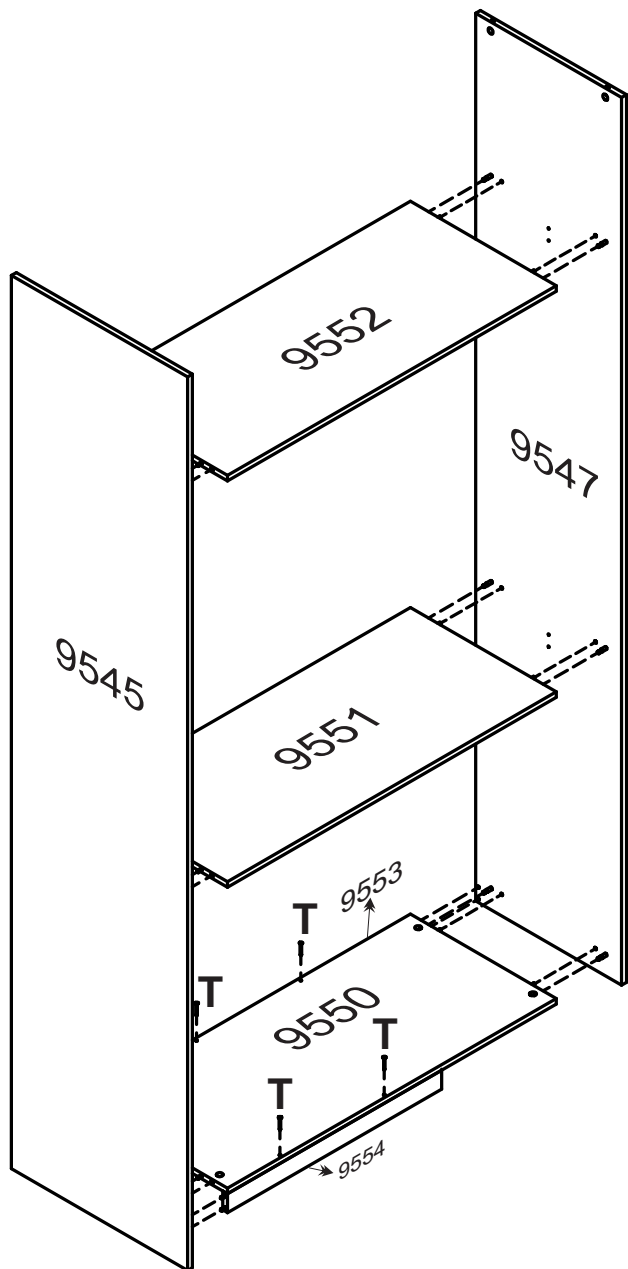
DESCRIÇÃO DESCRIPTION DESCRIPCIÓN	VOLUME VOLUME VOLUMEM	NÚMERO NUMBER NÚMERO	DIMENSÃO DIMENSION DIMENSIÓN	QUANTIDADE QUANTITY CANTIDAD
TRASEIRO G.R. WARDROBE'S BACKBOARD COSTADO DEL ROPERO	03	02	767x652x2,5	03
FUNDO DE GAV. DRAWER'S BOTTOM FONDO DEL CAJÓN	03	06	560x352x2,5	03
CHAPEU WARDROBE'S TOP TAPA SUPERIOR	03	9549	1088x1088x015	01
TAMPO COVER TAPA	03	9551	1008x448x015	01
BASE MALEIRO BASE FOR LUGGAGE RACK BASE DEL PORTAEQUIPAJES	03	9552	1008x448x015	01
BASE INFERIOR BASE FOR LUGGAGE RACK BASE DEL PORTAEQUIPAJES	03	9555	625x448x015	01
TAMPO GAVETA DRAWER'S COVER TAPA DEL CAJÓN	03	9556	625x448x015	01
PRATELEIRA SHELF ESTANTE	03	9640	625x448x015	02
DESCRIÇÃO DESCRIPTION DESCRIPCIÓN	VOLUME VOLUME VOLUMEM	NÚMERO NUMBER NÚMERO	DIMENSÃO DIMENSION DIMENSIÓN	QUANTIDADE QUANTITY CANTIDAD
PORTA DOOR PUERTA	--	----	2320x391x015	02

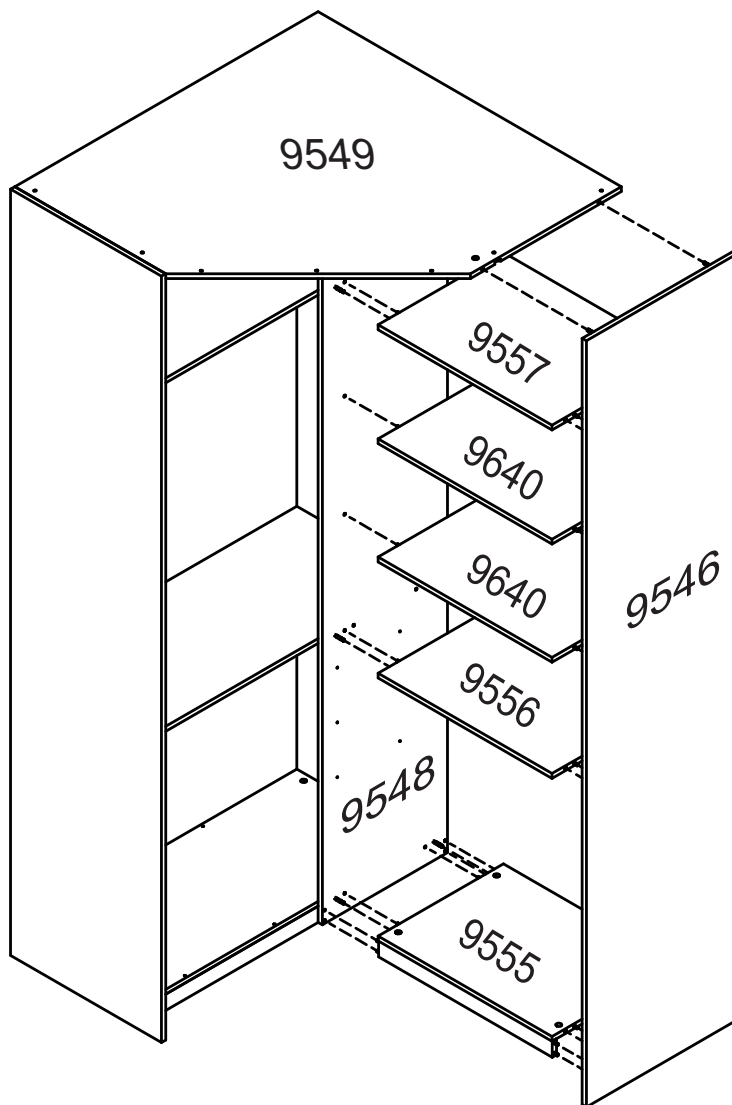
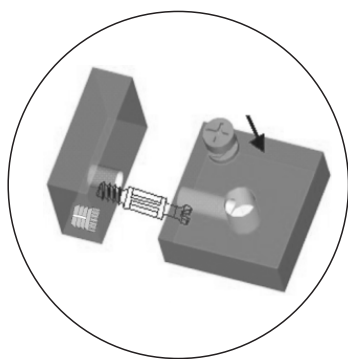
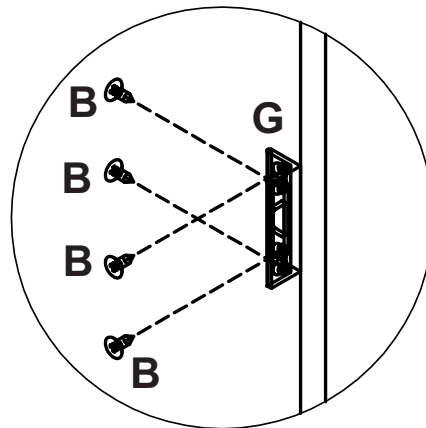
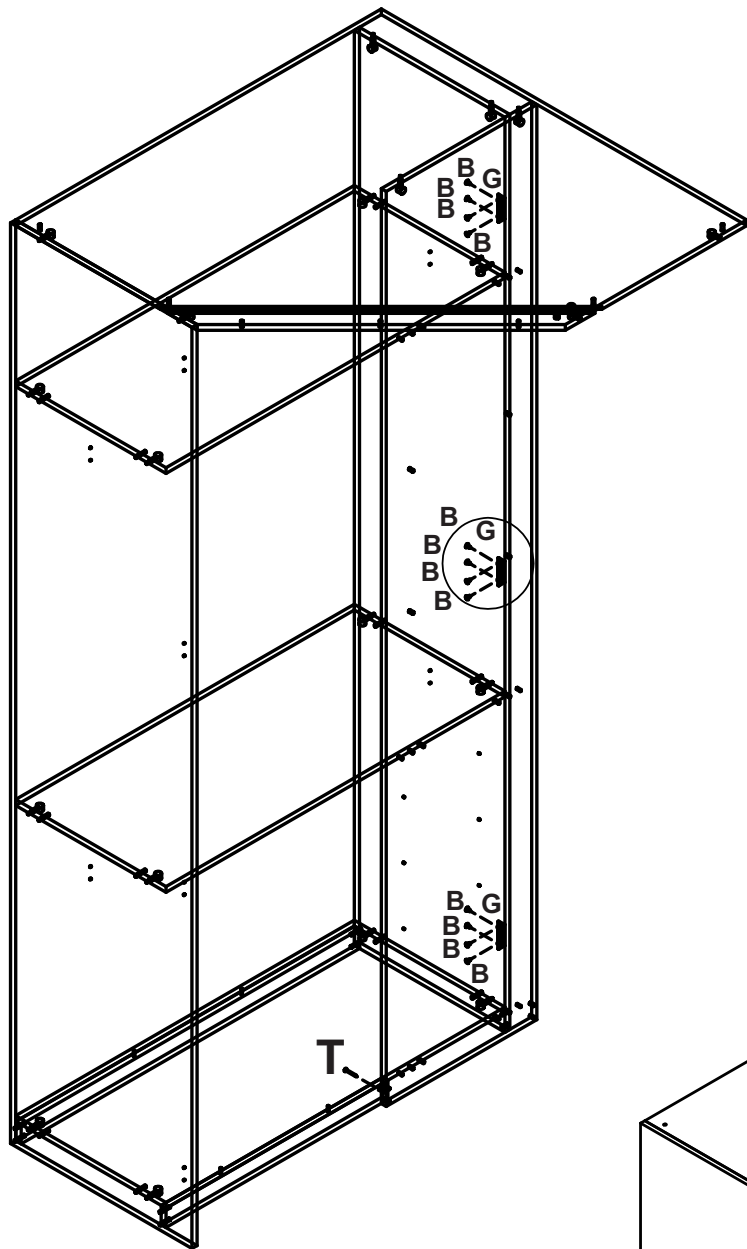


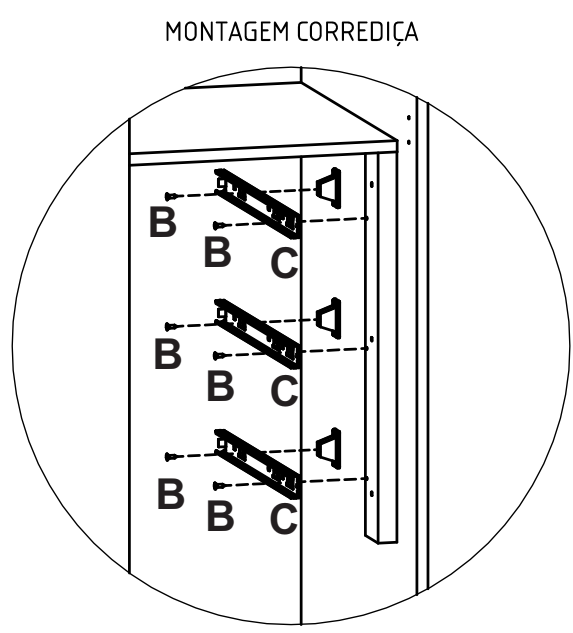
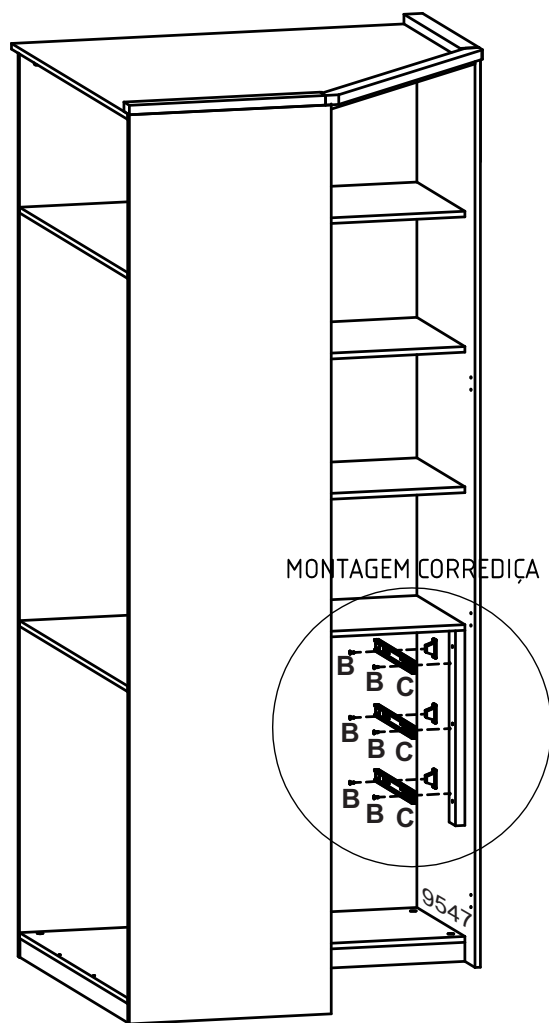
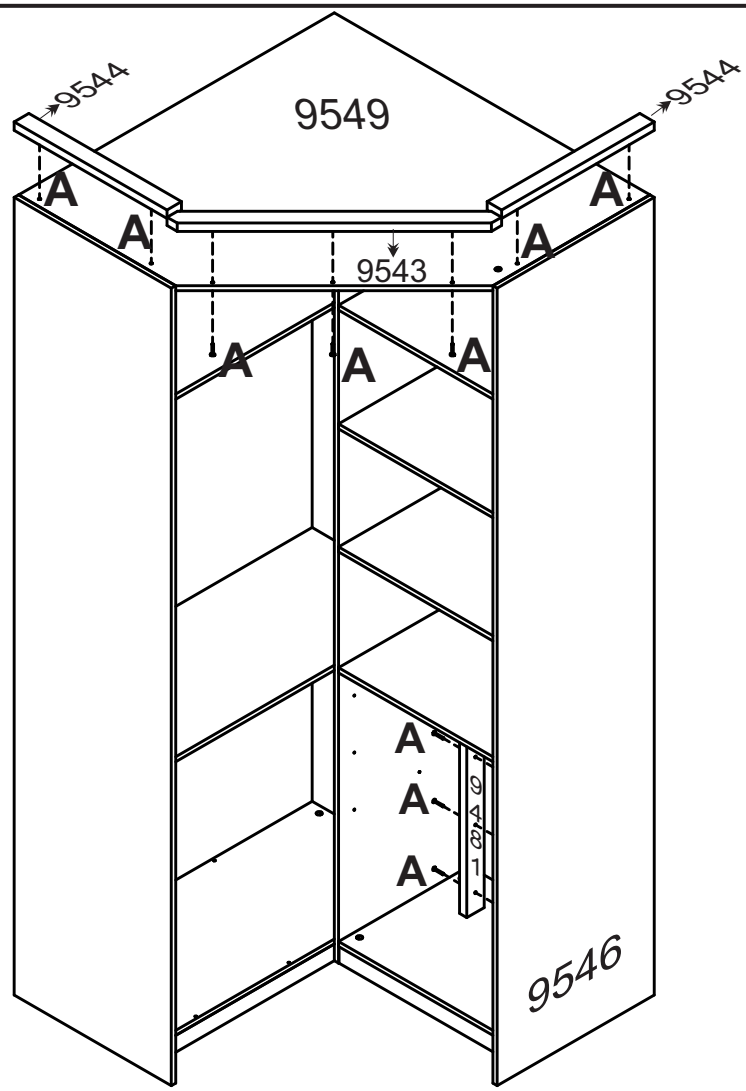


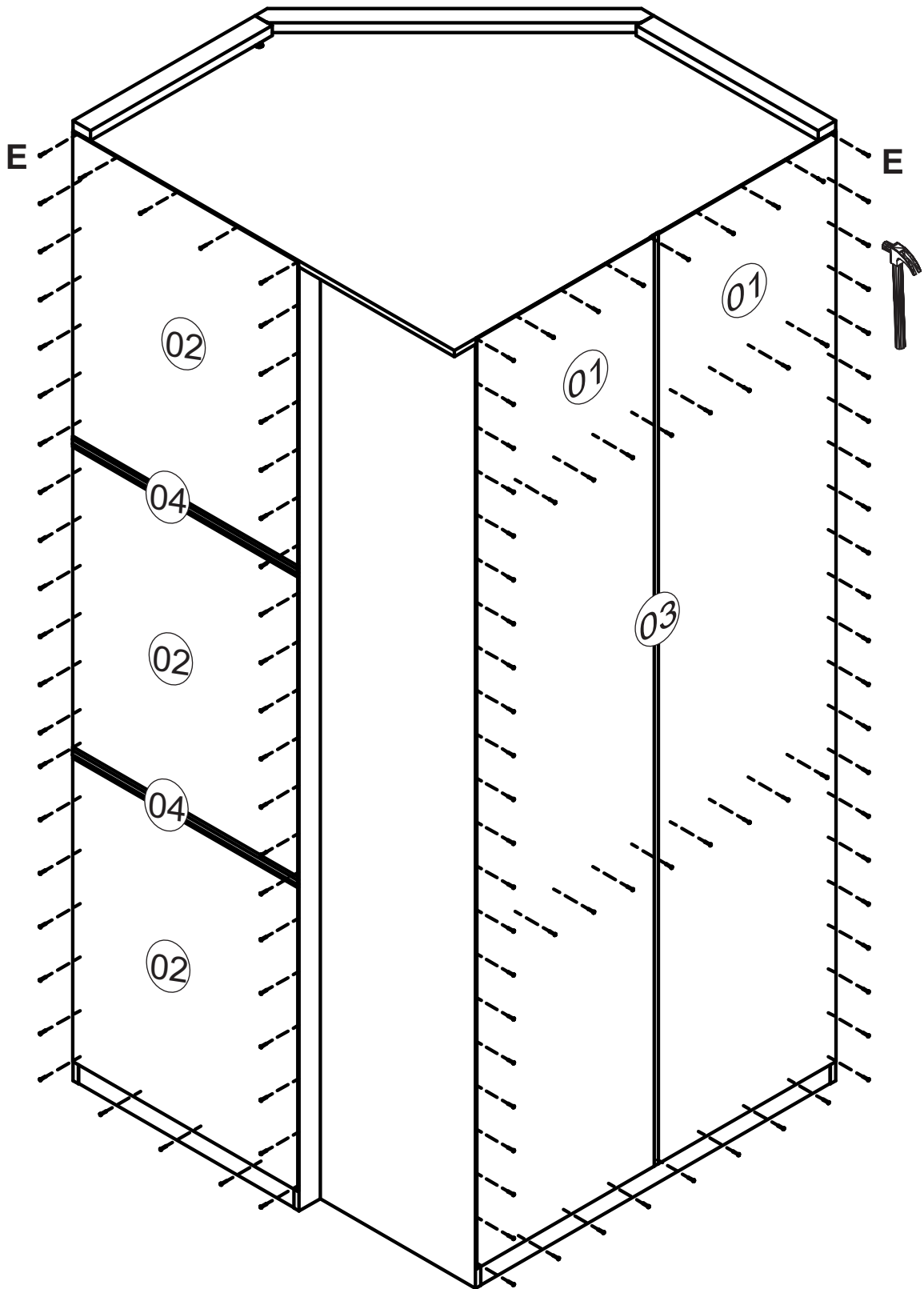


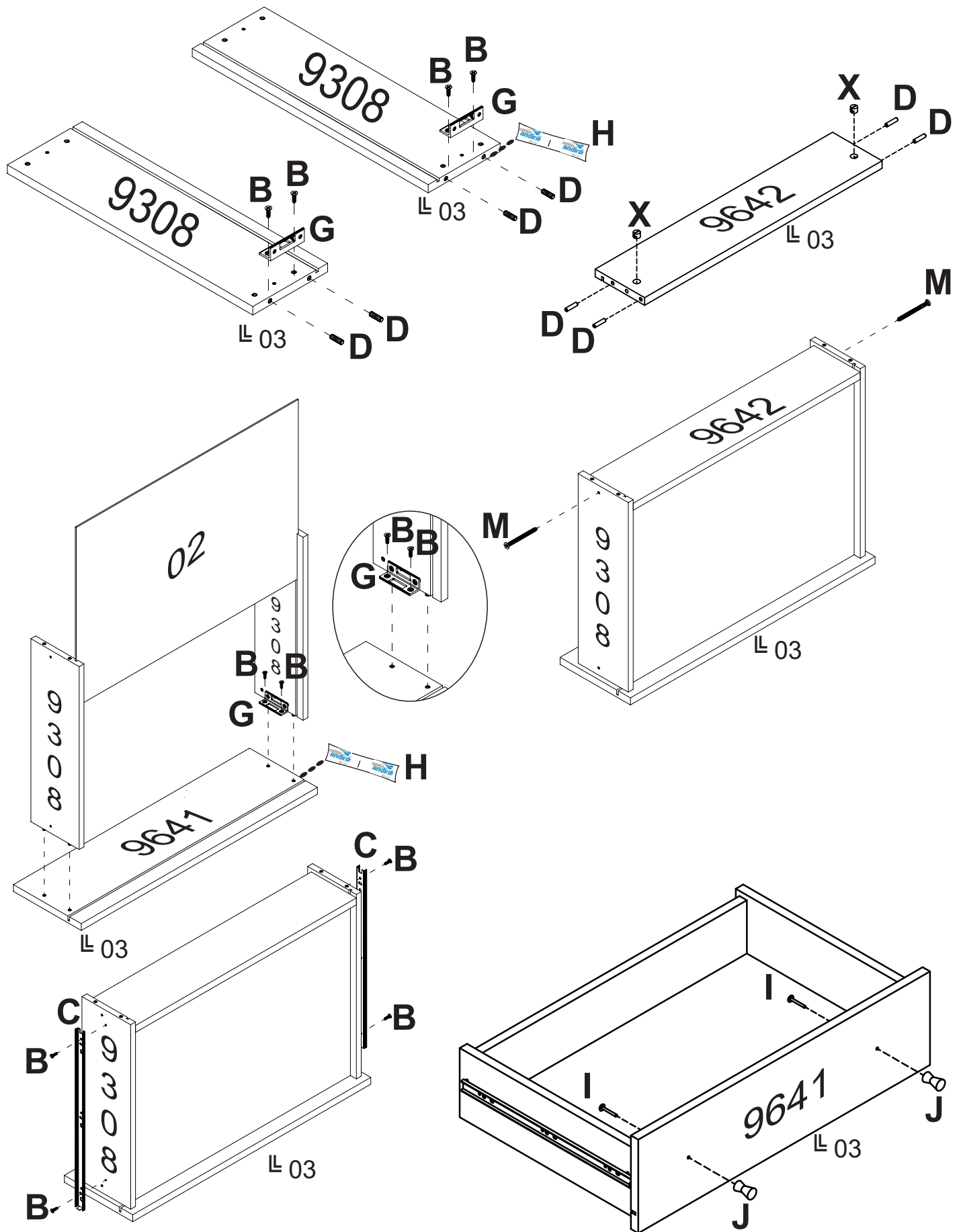












“Usar cola em todas as cavilhas”
 “Use glue on all wood pegs”

MONTAGEM LED COM PORTA

LED MOUNTING WITH DOOR

MONTAJE LED CON PUERTA



COLE A FITA LED DENTRO DO CANAL

Glue the LED strip inside the channel
Pega la tira LED dentro del canal

FIXAR INTERRUPTO COM ACESSÓRIO I

Fix interrupto with accessory i
Fijar interrupto con accesorio i



FIXAR A LENTE NO CANAL

Fixing the lens in the channel
Fijar la lente en el canal

PASSAR FIO NO FURO DO CANAL

Pass wire through the hole in the channel
Pase el cable por el orificio del canal

MONTAGEM LED SEM PORTA

LED MOUNTING WITHOUT DOOR

MONTAJE LED SIN PUERTA

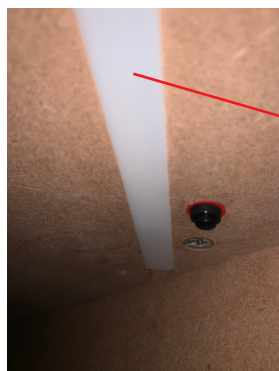


COLE A FITA LED DENTRO DO CANAL

Glue the LED strip inside the channel
Pega la tira LED dentro del canal

FIXAR O BOTÃO INTERRUPTOR NO FURO

Fix the button switch in the hole
Fijar el botón interruptor en el orificio



FIXAR A LENTE NO CANAL

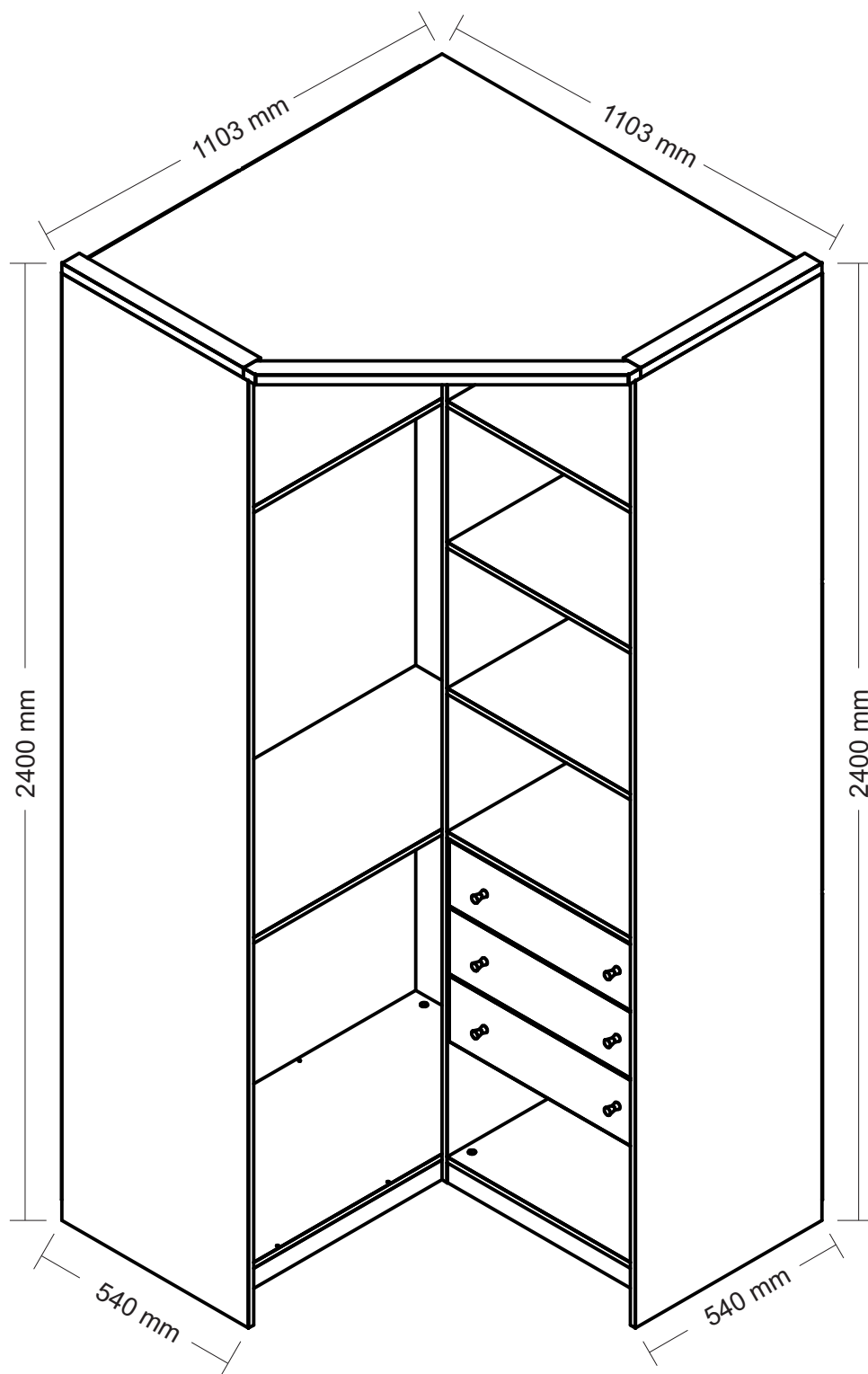
Fixing the lens in the channel
Fijar la lente en el canal

ATENÇÃO: Para instalação dos terminais utilizar a instrução que acompanha o kit.

ATTENTION: For installation of the terminals use the instruction that comes with the kit.

ATENCIÓN: Para la instalación de los terminales utilice las instrucciones que vienen con el kit.

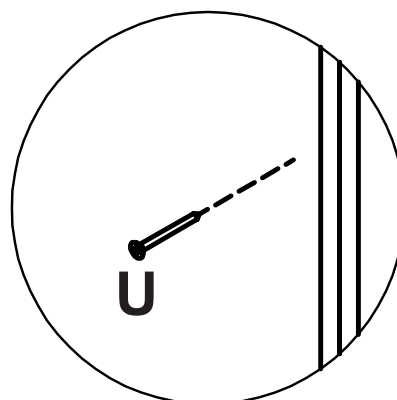
MEDIDA DO PRODUTO MONTADO
MEASURE OF THE ASSEMBLED PRODUCT
MEDIDA DEL PRODUCTO ENSAMBLADO



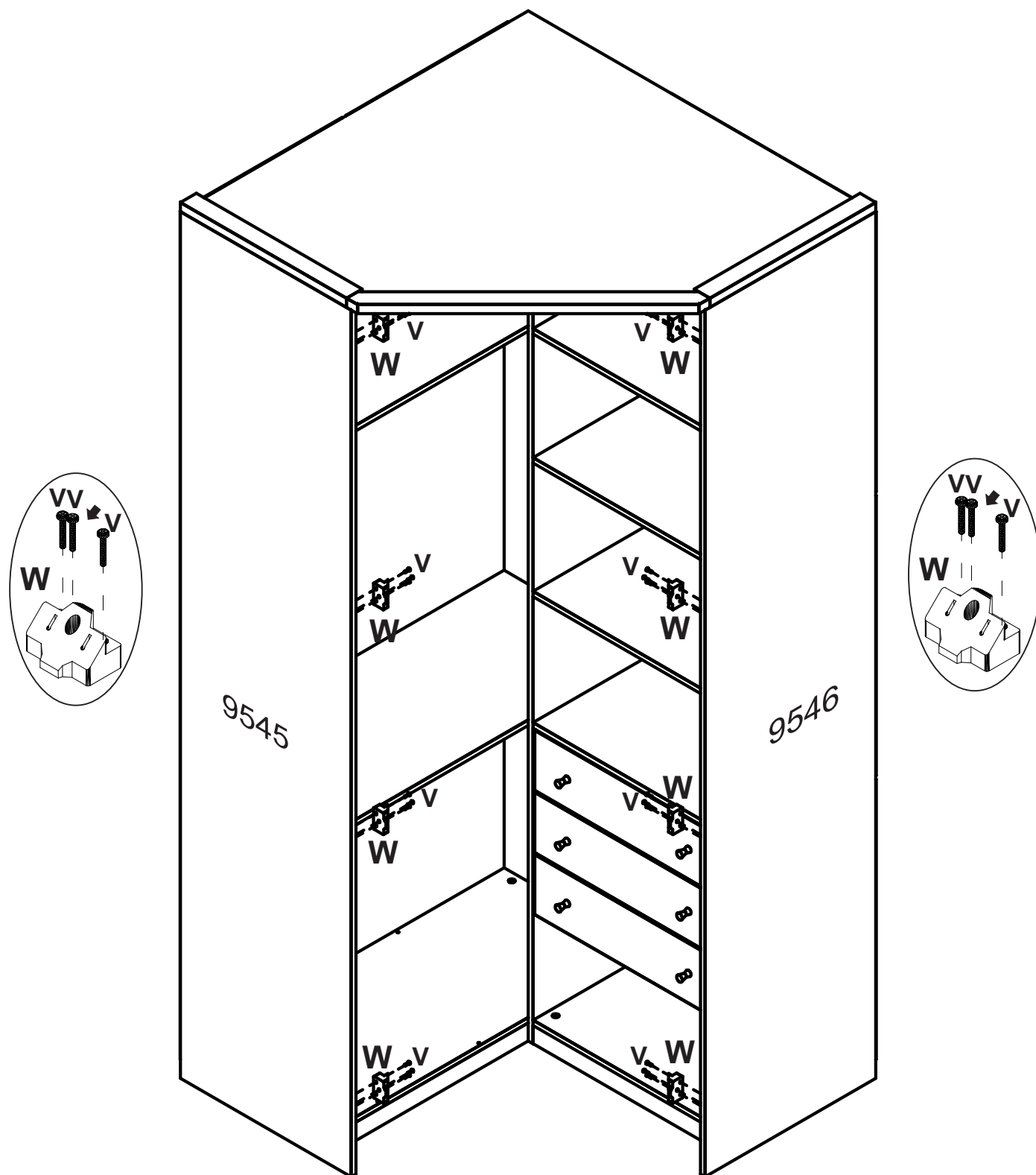
Para união dos módulos utilizar o acessório U

To join the modules, use accessory U

Para unir los módulos, utilice accesorios U



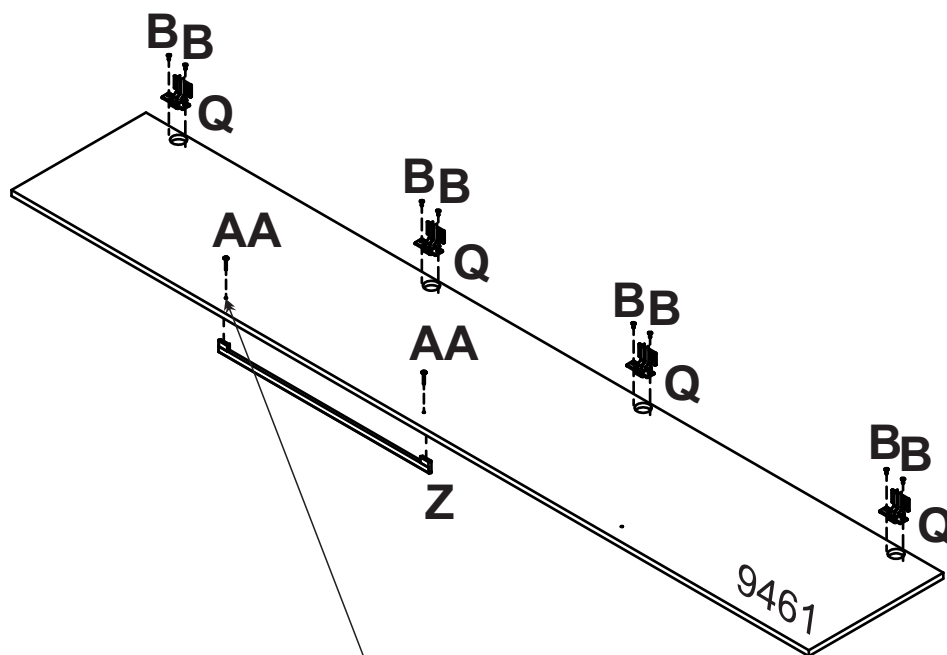
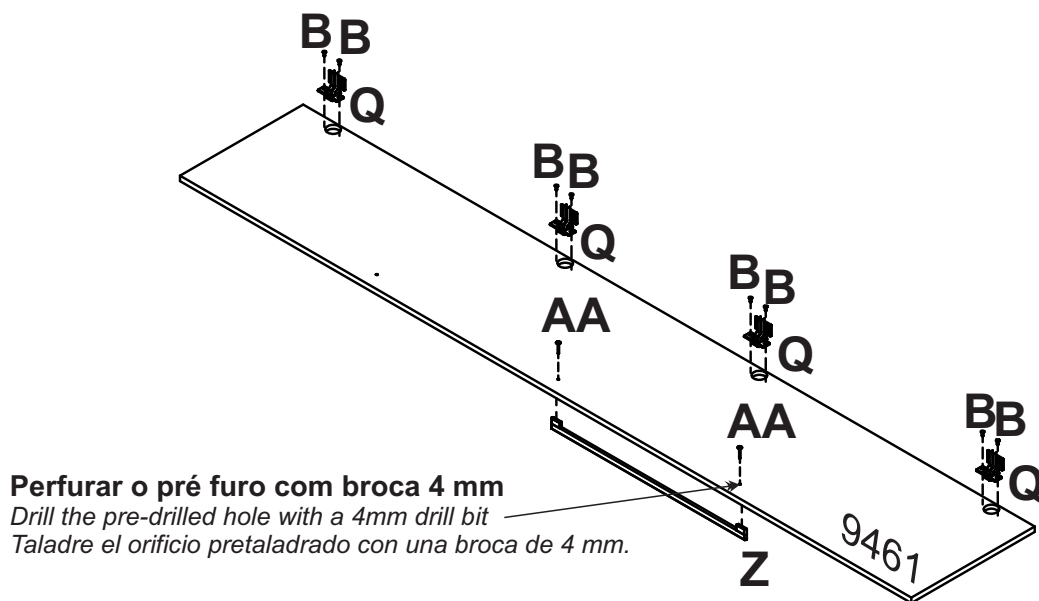
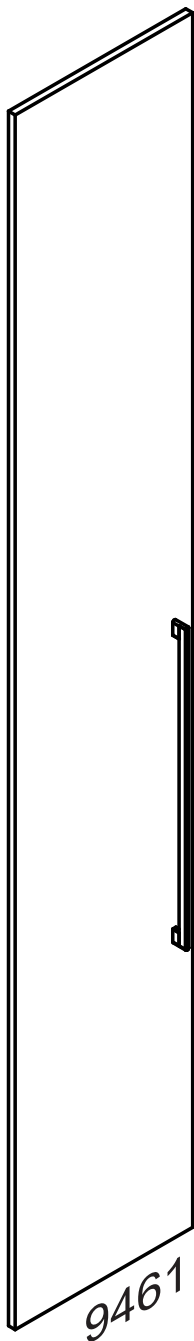
MEDIDA DO PRODUTO MONTADO
MEASURE OF THE ASSEMBLED PRODUCT
MEDIDA DEL PRODUCTO ENSAMBLADO



MONTAGEM DAS PORTAS

DYOOOR ASSEMBL

MONTAJE DE LA PUERTA



Z
02



PUXADOR LOFT 576mm
LOFT PUXER 576mm
LOFT PULLOVER 576mm

AA
04

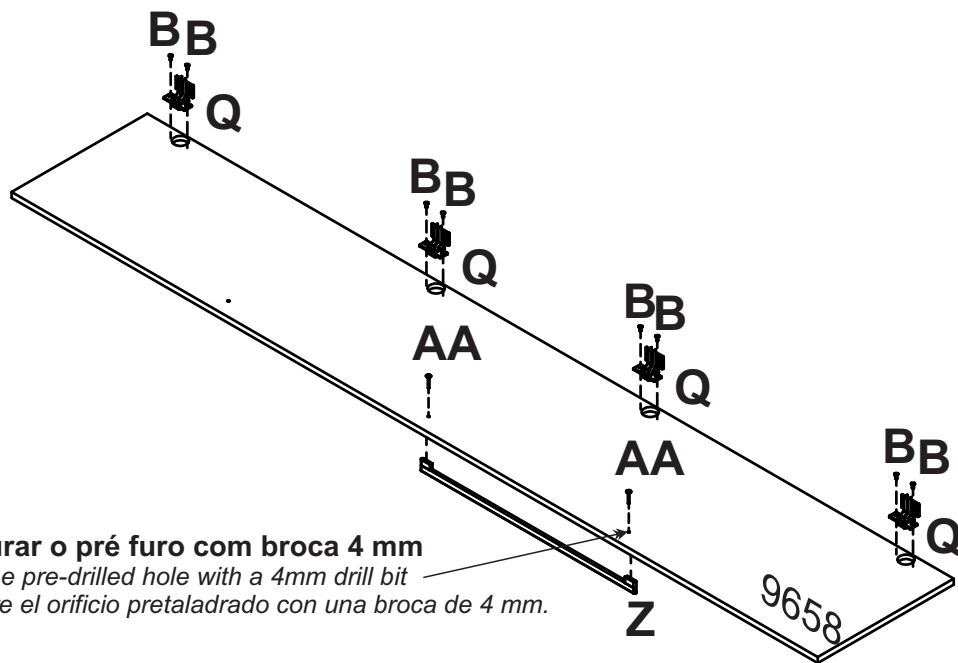
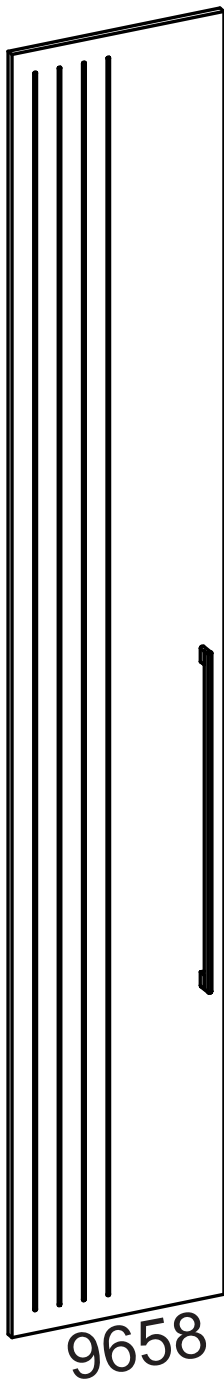


PARAFUSO FI FL PH 3,5x25
SCREW FI FL PH 3,5x25
TORNILLO FI FL PH 3,5x25

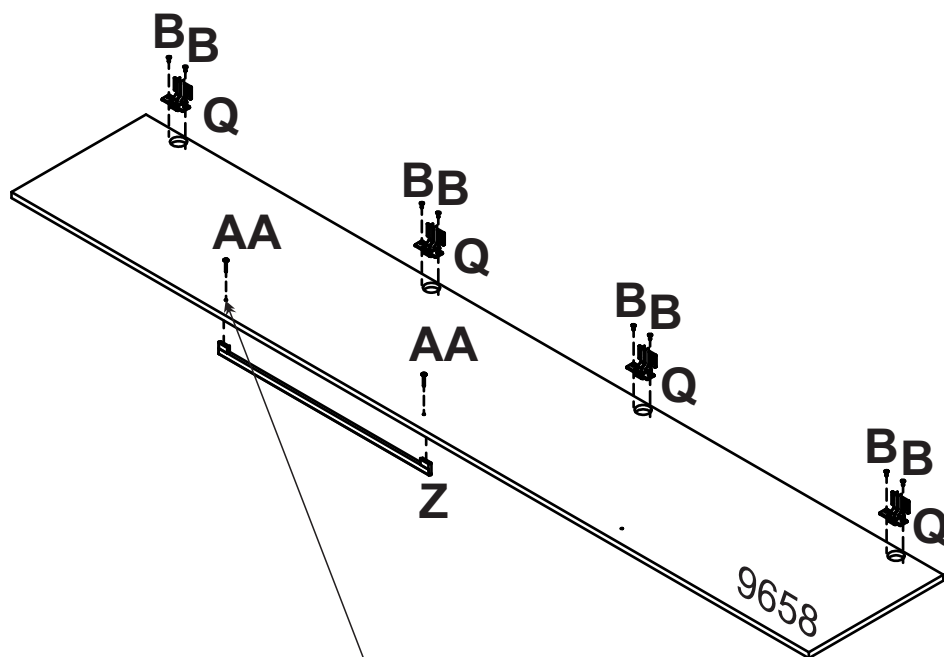
MONTAGEM DAS PORTAS

DYOOOR ASSEMBL

MONTAJE DE LA PUERTA



Perfurar o pré furo com broca 4 mm
 Drill the pre-drilled hole with a 4mm drill bit
 Taladre el orificio pretaladrado con una broca de 4 mm.



Z
02



PUXADOR LOFT 576mm
 LOFT PUXER 576mm
 LOFT PULLOVER 576mm

AA
02



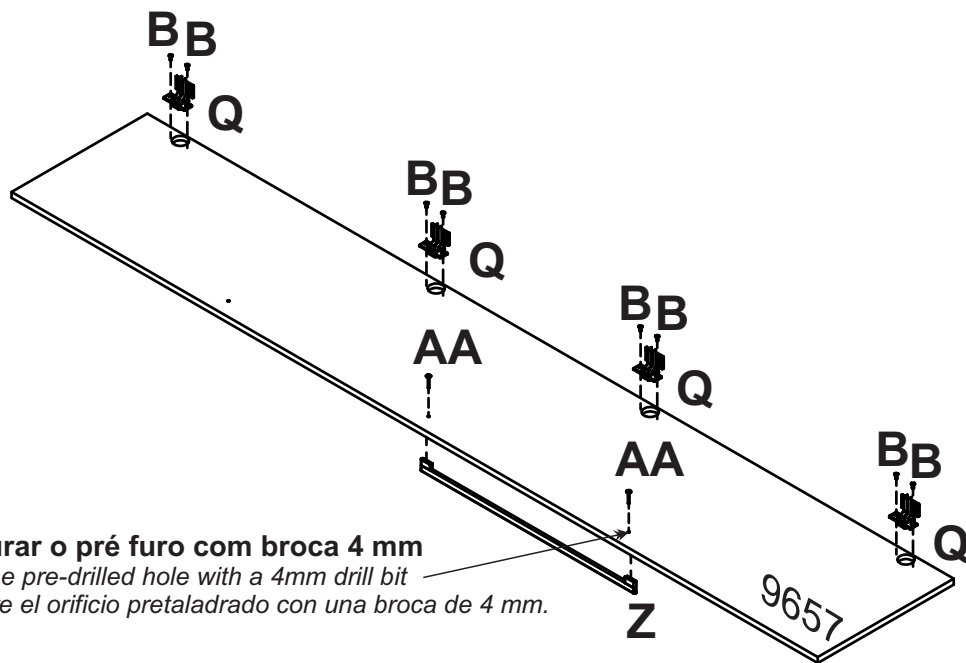
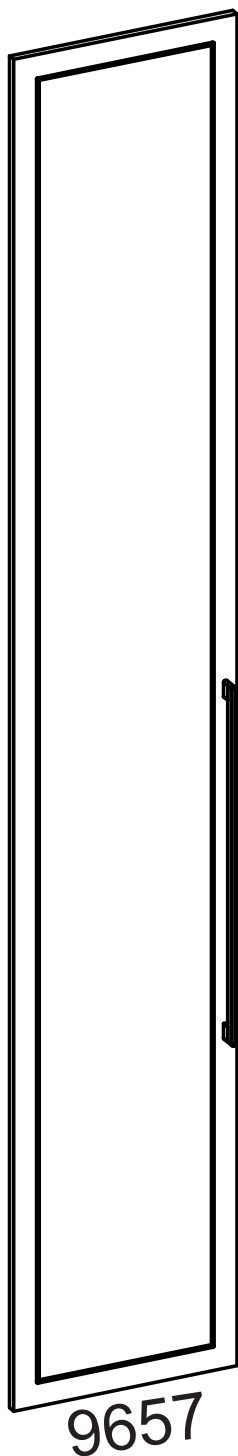
PARAFUSO FI FL PH 3,5x25
 SCREW FI FL PH 3,5x25
 TORNILLO FI FL PH 3,5x25

Perfurar o pré furo com broca 4 mm
 Drill the pre-drilled hole with a 4mm drill bit
 Taladre el orificio pretaladrado con una broca de 4 mm.

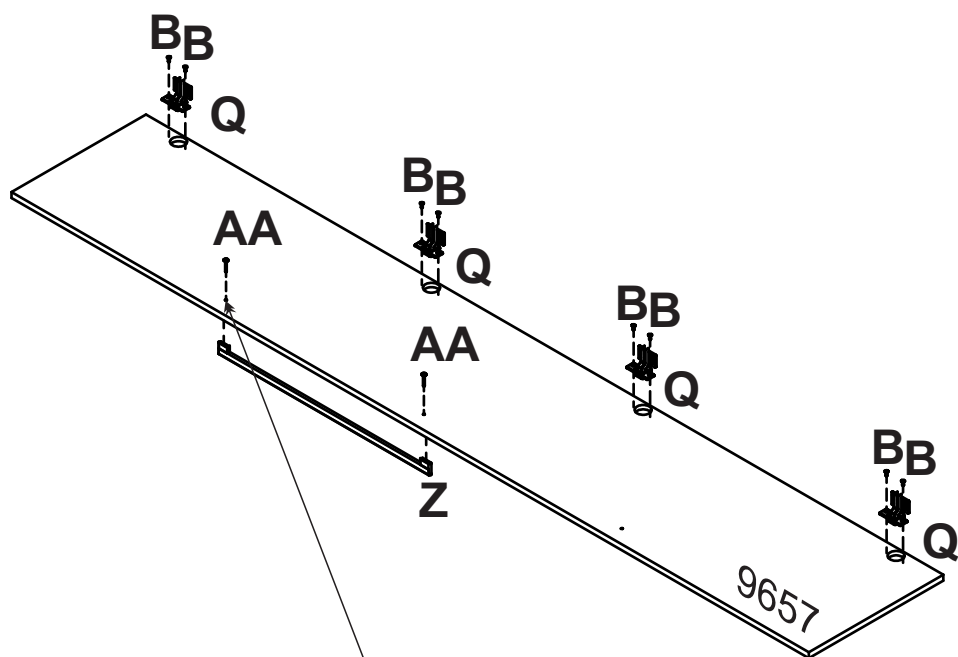
MONTAGEM DAS PORTAS

DYOOOR ASSEMBL

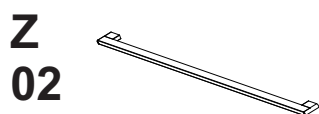
MONTAJE DE LA PUERTA



Perfurar o pré furo com broca 4 mm
 Drill the pre-drilled hole with a 4mm drill bit
 Taladre el orificio pretaladrado con una broca de 4 mm.



Perfurar o pré furo com broca 4 mm
 Drill the pre-drilled hole with a 4mm drill bit
 Taladre el orificio pretaladrado con una broca de 4 mm.



PUXADOR LOFT 576mm
 LOFT PUXER 576mm
 LOFT PULLOVER 576mm



PARAFUSO FI FL PH 3,5x25
 SCREW FI FL PH 3,5x25
 TORNILLO FI FL PH 3,5x25

MONTAGEM DA PORTA COM MOLDURA

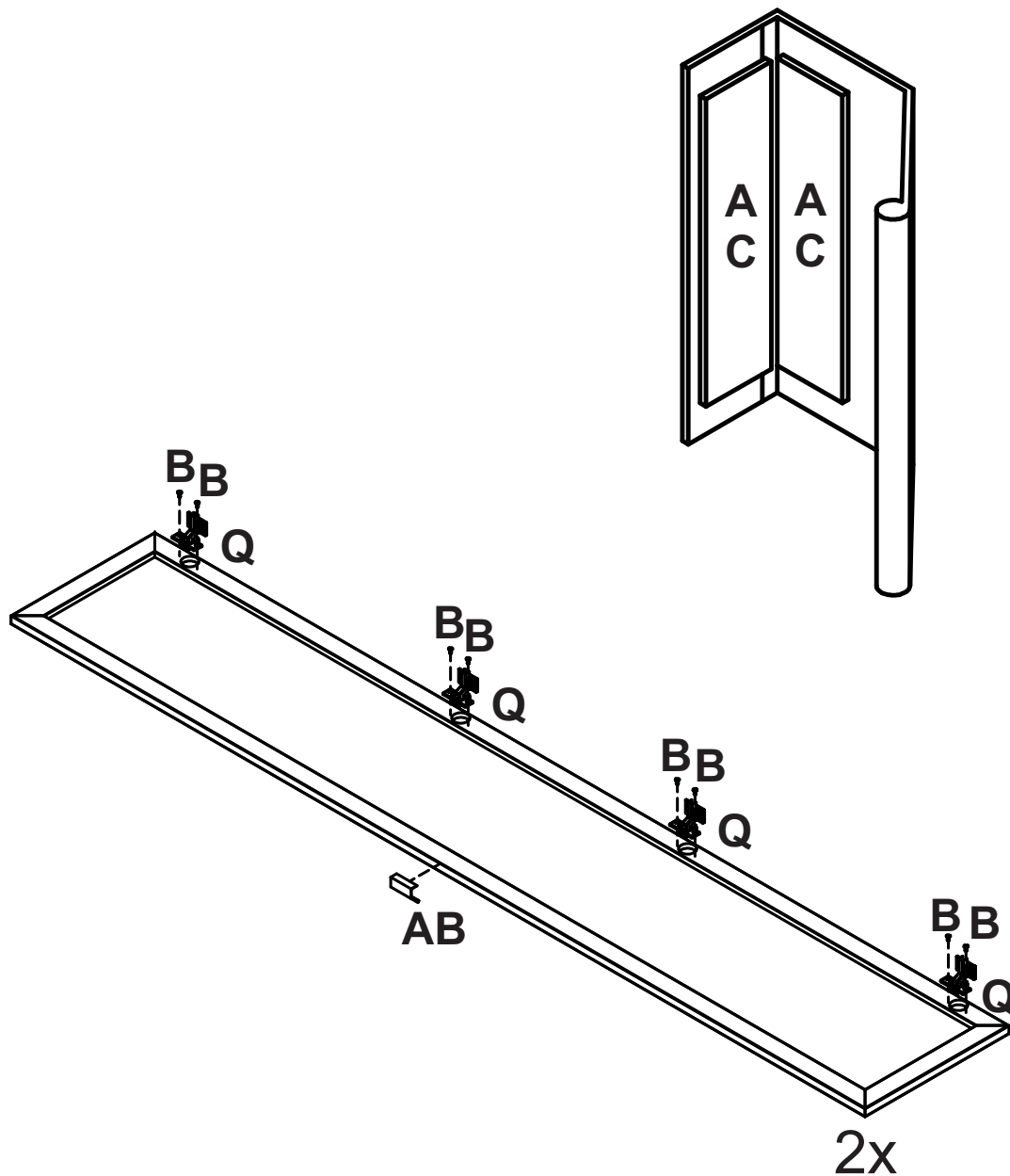
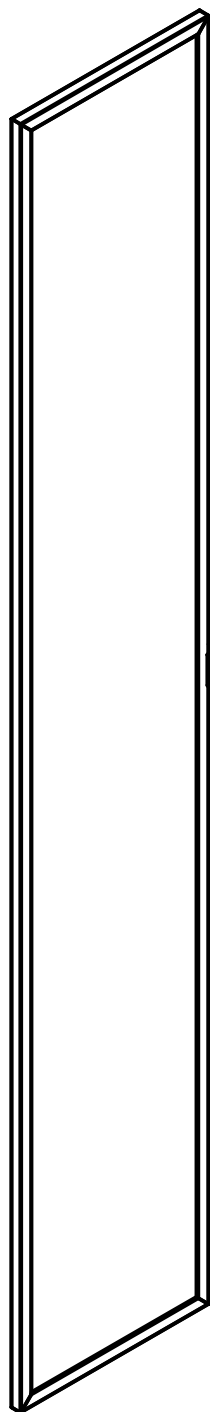
DOOR ASSEMBLY WITH FRAME

ENSAMBLAJE DE PUERTA CON MARCO

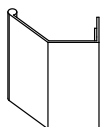
Fixe o puxador com fita dupla-face

Fix the handle with double-sided tape

Asegura el asa con cinta adhesiva de doble cara



AB
02

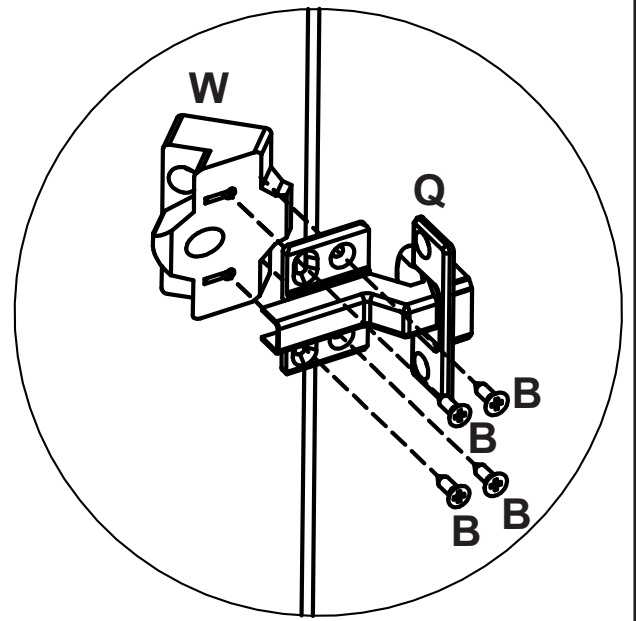
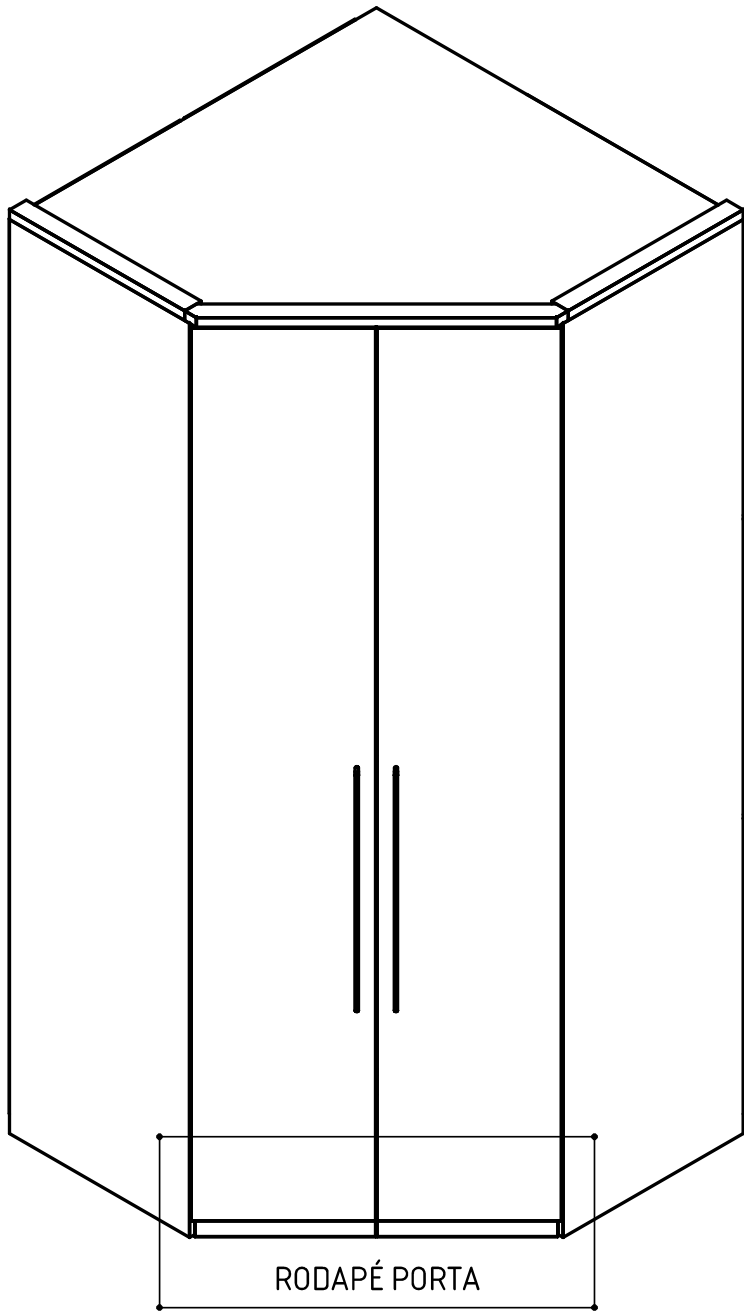


FERFIL NOBRE 55mm
FERFIL NOBRE 55mm
FERFIL NOBRE 55mm

AC
04



DUPLA FACE
DOUBLE FACE
DOBLE CARA



Fixe o rodapé do lado interno da porta

Fix the plinth on the inner side of the door

Fijar el zócalo en el lado interior de la puerta

