

# MÓDULO LATERAL 417mm

SIDE MODULE 417mm

MÓDULO LATERAL 417mm

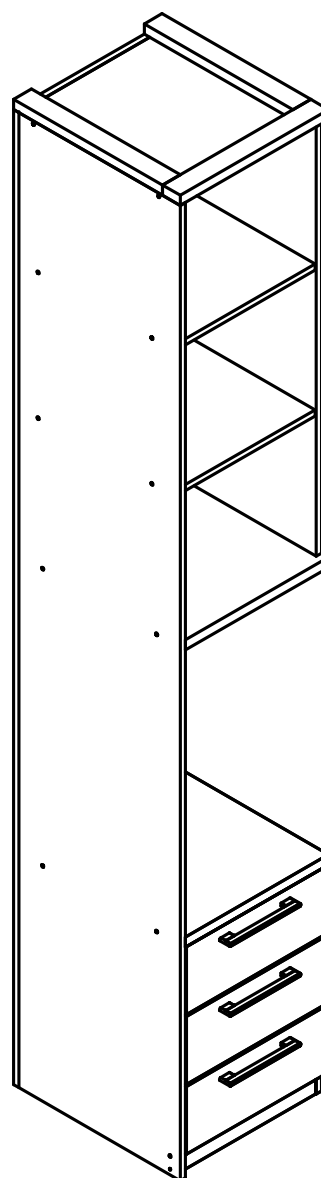
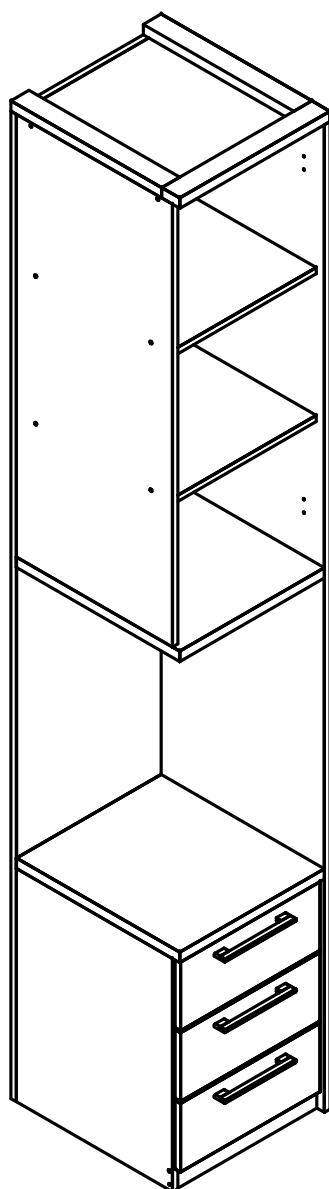
santos  
**Andirá**



## ESQUEMA DE MONTAGEM 946010

ASSEMBLING INSTRUCTIONS

MANUAL DE ARMADO



501135 • AREIA/WOOD

501178 • GRIS/WOOD

501179 • WOOD/WOOD



120 minutos  
120 minutes

[www.santosandira.com.br](http://www.santosandira.com.br)

## **AVISO**

***Para limpeza do seu móvel utilize flanela seca ou levemente umedecida, sem produtos químicos!***



## **WARNING**

*To clean your mobile use dry cloth or slightly moistened, no chemicals!*

## **ADVERTENCIA**

*Para limpiar su mueble use un paño seco o ligeramente humedecido, sin productos químicos!*

ISO 14001



ISO 9001



***Descarte os resíduos de forma seletiva!***

*Dispose of waste selectively!*

***¡Deseche los residuos de manera selectiva!***

***Em caso de produto com espelho siga as instruções abaixo:***

*In the case of a product with a mirror, follow the instructions below*

*En el caso de un producto con espejo, siga las instrucciones a continuación:*

***Cole os espelhos na porta e aguarde cerca de 01 hora para fazer a instalação da mesma no produto.***

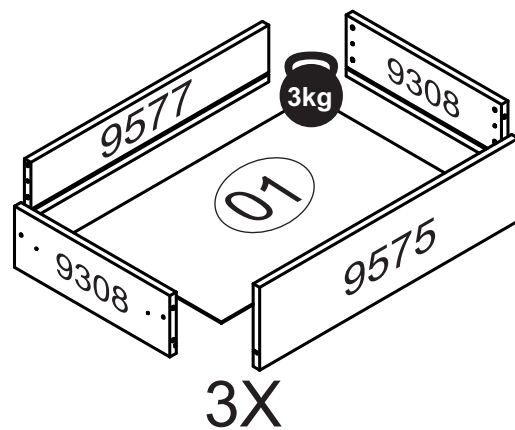
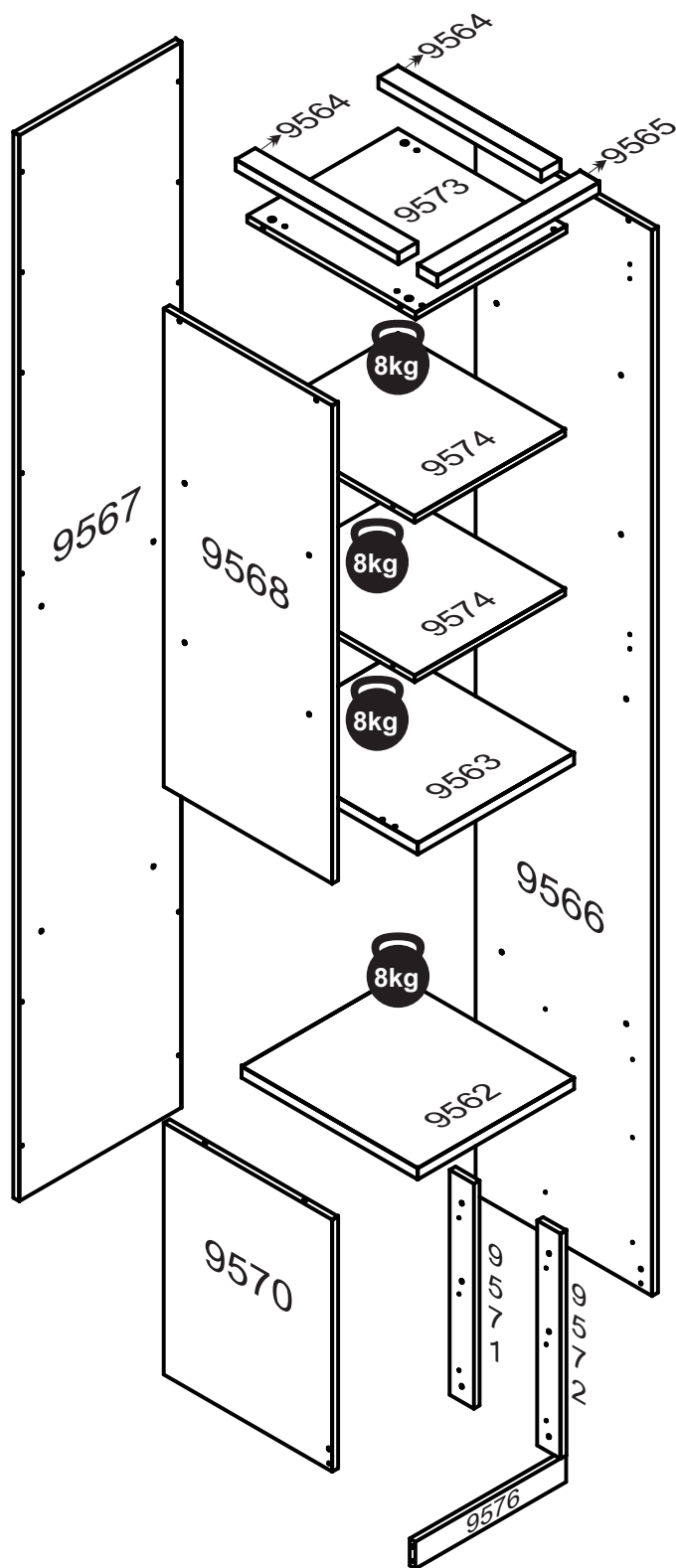
*Glue the mirrors on the door and wait about 01 hour to install it on the product.*

*Pegue los espejos en la puerta y espere cerca de 01 hora para instalarlos.*

**O peso máximo da carga exibido no desenho refere-se a objetos distribuídos de maneira uniforme sobre toda a área de contato da peça.**

The maximum loading weight the image shows refers to objects distributed uniformly over the whole part contact area.

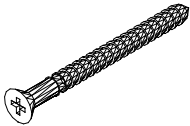


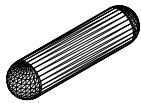

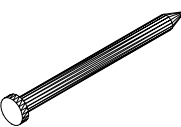

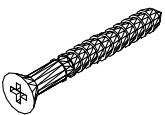
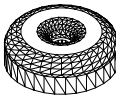
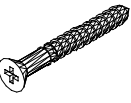
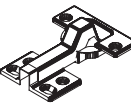


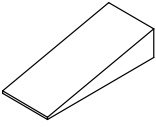
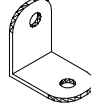

El peso máximo de carga informado en el diseño se refiere a objetos distribuidos uniformemente sobre totalidad de la área de contacto de la pieza.



**TOTAL DE PESO SUPORTADO: 41 kg**  
TOTAL WEIGHT SUPPORTED: 41 kg  
PESO TOTAL SOPORTADO: 41 kg

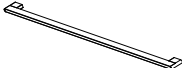

## RELAÇÃO DE ACESSÓRIOS

### LIST OF ACCESSORIES • LISTA DE ACCESORIOS

<p><b>A</b> <b>06</b></p>  <p><b>PARAFUSO FI CH PH 4,5x35</b> SCREW FI CH PH 4,5x35 TORNILLO FI CH PH 4,5x35</p>	<p><b>B</b> <b>60</b></p>  <p><b>PARAFUSO FI CH PH 4,0x14</b> SCREW FI CH PH 4,0x14 TORNILLO FI CH PH 4,0x14</p>	<p><b>C</b> <b>14</b></p>  <p><b>PORCA CILINDRICA 12x09</b> CYLINDRICAL NUT 12x09 TUERCA CILÍNDRICA 12x09</p>	<p><b>D</b> <b>30</b></p>  <p><b>CAVILHA MADEIRA 6x25</b> WOOD PEG 6x25 TARUGO DE MADEIRA 6x25</p>
<p><b>E</b> <b>03</b></p>  <p><b>CORREDIÇA TELESCÓPICA</b> TELESCÓPIC SLIDES RIELES TELESCÓPICO</p>	<p><b>F</b> <b>04</b></p>  <p><b>PREGO 12x12</b> NAIL 12x12 CLAVO 12x12</p>	<p><b>G</b> <b>06</b></p>  <p><b>CANTONEIRA PLÁSTICA</b> BRACKET PLASTIC CANTONEIRA PLASTICA</p>	<p><b>H</b> <b>30</b></p>  <p><b>PARAFUSO FI CH PH 4,0x50</b> SCREW FI CH PH 4,0x50 TORNILLO FI CH PH 4,0x50</p>
<p><b>I</b> <b>04</b></p>  <p><b>SAPATA REDONDA 14mm</b> ROUND SHOE 14mm SAPATA REDONDA 14mm</p>	<p><b>J</b> <b>16</b></p>  <p><b>PARAFUSO FI CH PH 3,5x35</b> SCREW FI CH PH 3,5x35 TORNILLO FI CH PH 3,5x35</p>	<p><b>K</b> <b>02</b></p>  <p><b>DODRA 35mm C/CALCO</b> HINGE 35mm WITH WEDGE BISAGRA 35mm C/CALZO</p>	<p><b>L</b> <b>14</b></p>  <p><b>PARAFUSO FI CH PH 4,0x25</b> SCREW FI CH PH 4,0x25 TORNILLO FI CH PH 4,0x25</p>
<p><b>M</b> <b>26</b></p>  <p><b>TAPA FURO ADESIVO 18mm</b> HOLE COVER STICKER 18mm TAPA DEL ADHESIVO 18mm</p>	<p><b>N</b> <b>04</b></p>  <p><b>CUNHA</b> WEDGE CUÑA</p>	<p><b>O</b> <b>02</b></p>  <p><b>CANTONEIRA METAL</b> BRACKET METAL CANTONEIRA METAL</p>	<p><b>P</b> <b>01</b></p>  <p><b>COLA PVA</b> GLUE PVA COLA PVA</p>

## RELAÇÃO DE ACESSÓRIOS PARA A FRENTE

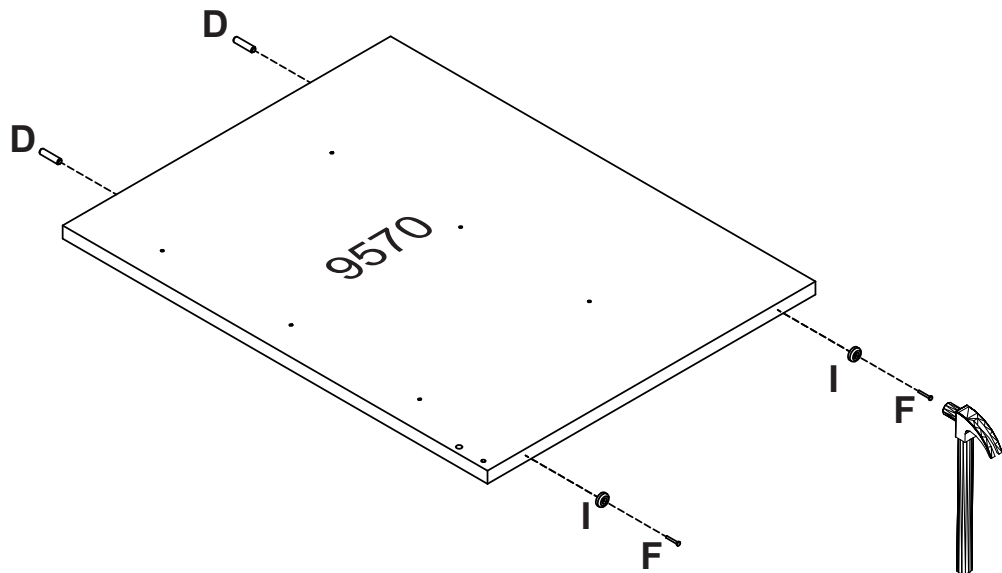
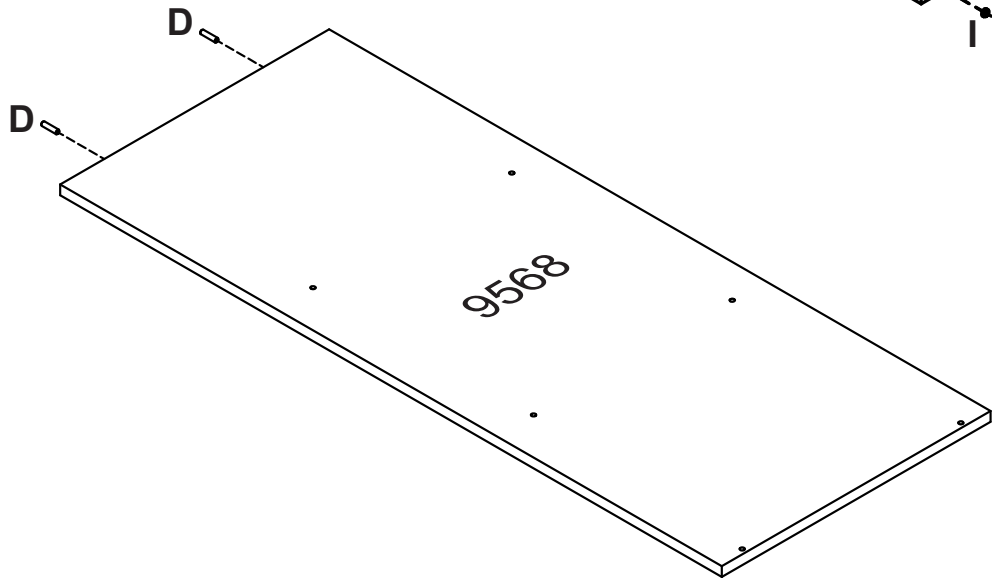
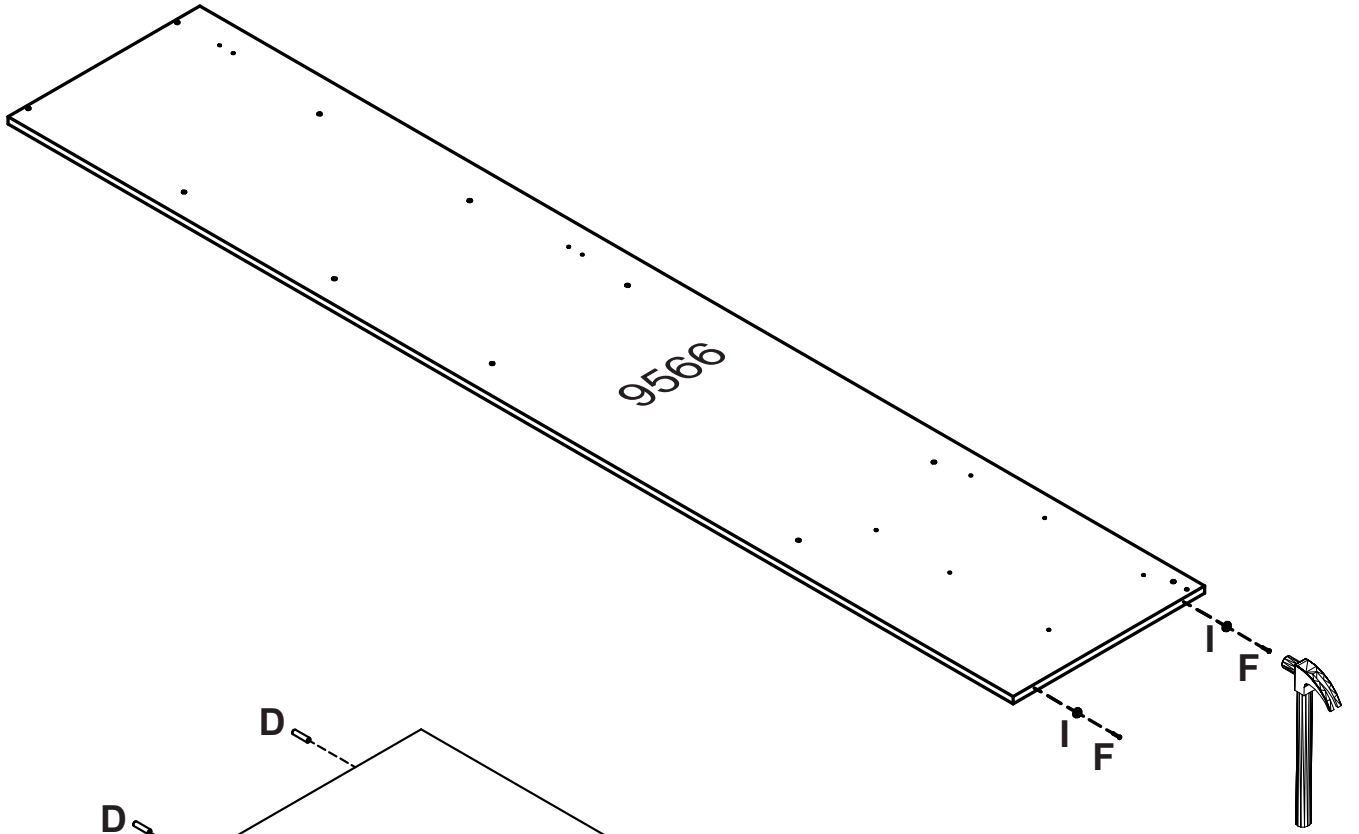
### LIST OF ACCESSORIES FOR THE FRONT • LISTA DE ACCESORIOS PARA EL FRONTAL

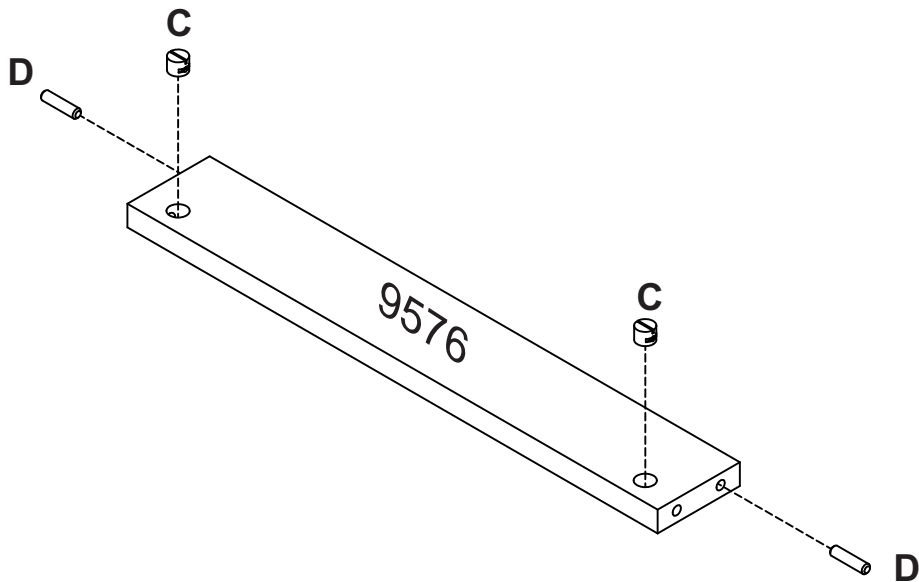
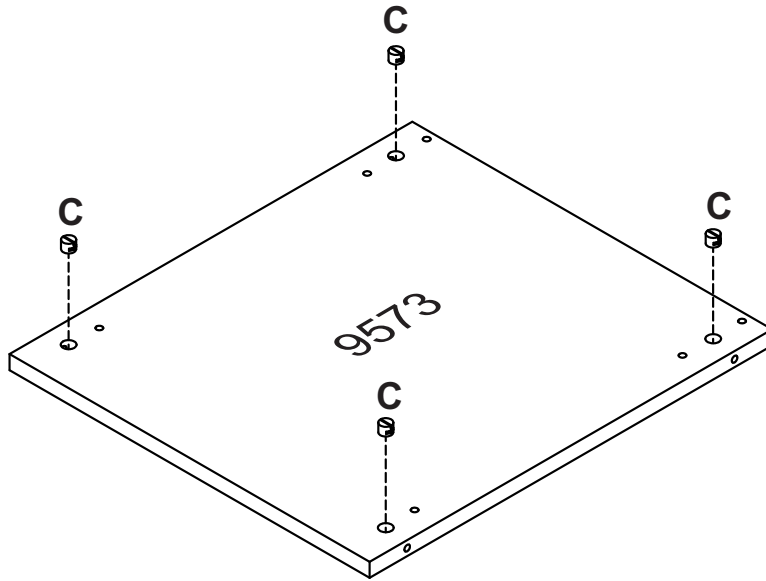
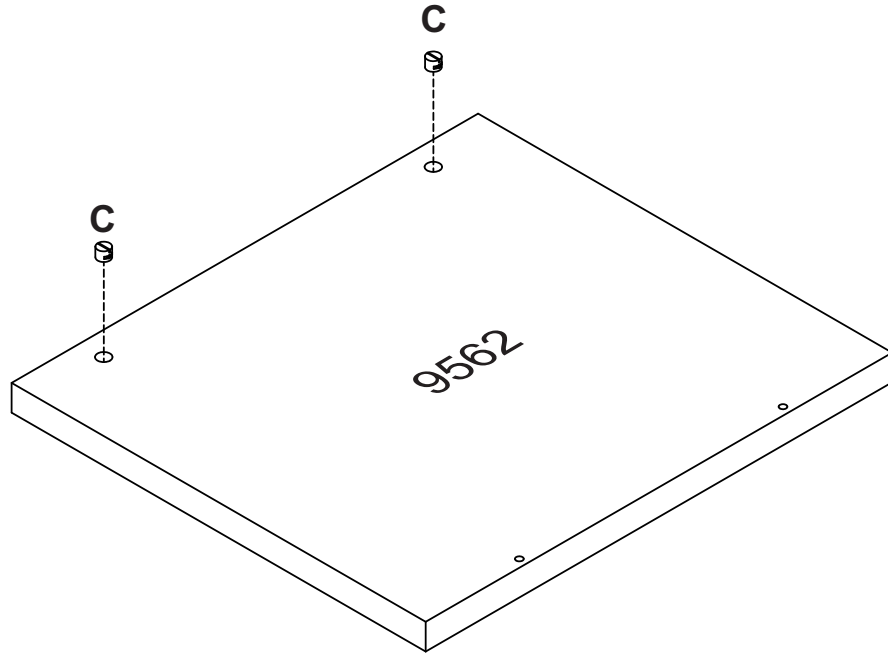
<p><b>Q</b> <b>04</b></p>  <p><b>PUXADOR LOFT 160mm</b> LOFT PUXER 160mm LOFT PULLOVER 160mm</p>	<p><b>R</b> <b>08</b></p>  <p><b>PARAFUSO FI FL PH 3,5x25</b> SCREW FI FL PH 3,5x25 TORNILLO FI FL PH 3,5x25</p>
---	---

# RELAÇÃO DE PEÇAS

## LIST OF PARTS • LISTA DE PARTES

DESCRIÇÃO DESCRIPTION DESCRIPCIÓN	VOLUME VOLUME VOLUMEM	NÚMERO NUMBER NÚMERO	DIMENSÃO DIMENSION DIMENSIÓN	QUANTIDADE QUANTITY CANTIDAD
<b>FUNDO DE GAV.</b> DRAWER'S BOTTOM FONDO DEL CAJÓN	01	01	352x332x2,5	03
<b>LAT. DE GAV.</b> SIDE DRAWER LAT. DEL CAJÓN	01	9308	357x122x015	06
<b>TAMPO GAVETA</b> DRAWER'S COVER TAPA DEL CAJÓN	01	9562	453x402x025	01
<b>BASE MALEIRO</b> BASE FOR LUGGAGE RACK BASE DEL PORTAEQUIPAJES	01	9563	453x402x025	01
<b>VISTA LATERAL</b> SIDE VIEW VISTA LATERAL	01	9564	417x050x025	02
<b>VISTA FRONTAL</b> FRONT VIEW VISTA FRONTAL	01	9565	417x050x025	01
<b>LAT. EXTERNA</b> LEFT EXTERNAL LAT. EXTERNA	01	9566	2375x453x015	01
<b>TRASEIRO</b> BACKBOARD TRASERO	01	9567	2375x417x015	01
<b>LAT. EXTERNA</b> LEFT EXTERNAL LAT. EXTERNA	01	9568	1065x433x015	01
<b>LAT. EXTERNA</b> LEFT EXTERNAL LAT. EXTERNA	01	9570	561x433x015	01
<b>DISTANCIADOR</b> SPACER ESPACIADOR	01	9571	500x062x015	01
<b>DISTANCIADOR FRONTAL</b> FRONT SPACER ESPACIADOR FRONTAL	01	9572	500x060x015	01
<b>CHAPEU</b> WARDROBE'S TOP TAPA SUPERIOR	01	9573	433x387x015	01
<b>TAMPO</b> COVER TAPA	01	9574	430x387x015	02
<b>RODAPÉ FRONTAL</b> FRONT BASEBOARD ZÓCALO FRONTAL	01	9576	387x060x015	01
<b>TRASEIRO DE GAV.</b> DRAWER'S BACKBOARD TRASERO DEL CAJÓN	01	9577	317x113x015	03
DESCRIÇÃO DESCRIPTION DESCRIPCIÓN	VOLUME VOLUME VOLUMEM	NÚMERO NUMBER NÚMERO	DIMENSÃO DIMENSION DIMENSIÓN	QUANTIDADE QUANTITY CANTIDAD
<b>FRENTE DE GAV.</b> DRAWER'S FRONT FRENTE DEL CAJÓN	--	9575	387x165x015	03
<b>PORTA</b> DOOR PUERTA	--	----	1057x391x015	01

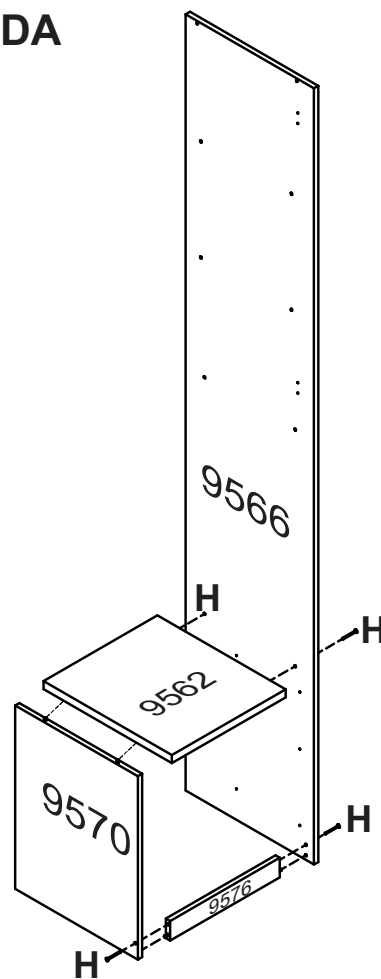




## MONTAGEM DO PRODUTO ESQUERDA

ASSEMBLY OF THE PRODUCT LEFT

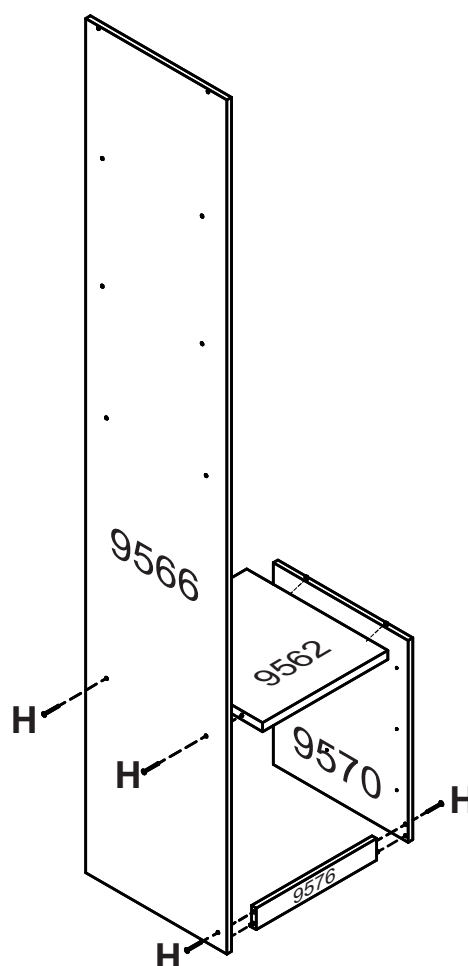
PRODUCTO MONTAJE IZQUIERDA



## MONTAGEM PRODUTO PARA DIREITA

ASSEMBLY OF THE PRODUCT RIGHT

MONTAJE CORRECTO DEL PRODUCTO

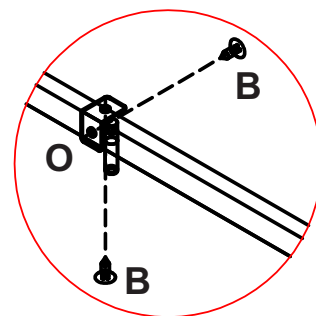
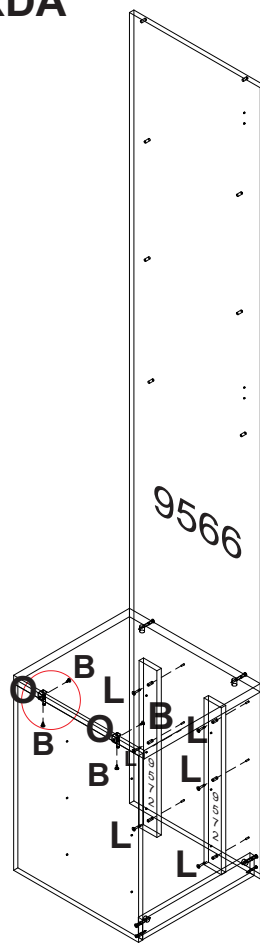




## MONTAGEM DO PRODUTO ESQUERDA

ASSEMBLY OF THE PRODUCT LEFT

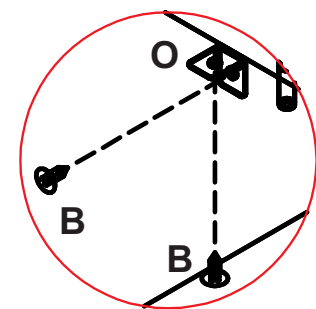
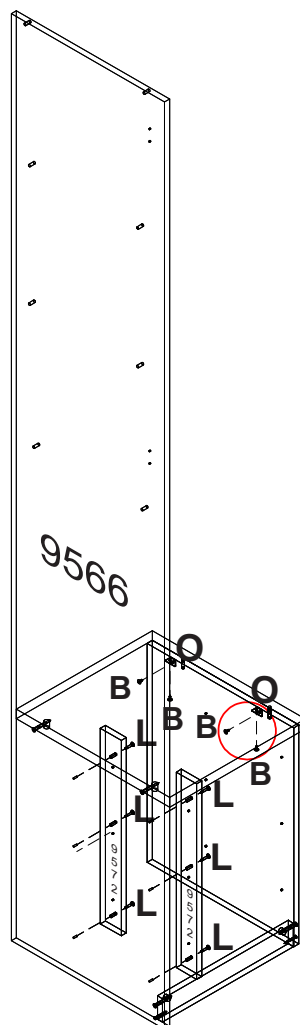
PRODUCTO MONTAJE IZQUIERDA



## MONTAGEM PRODUTO PARA DIREITA

ASSEMBLY OF THE PRODUCT RIGHT

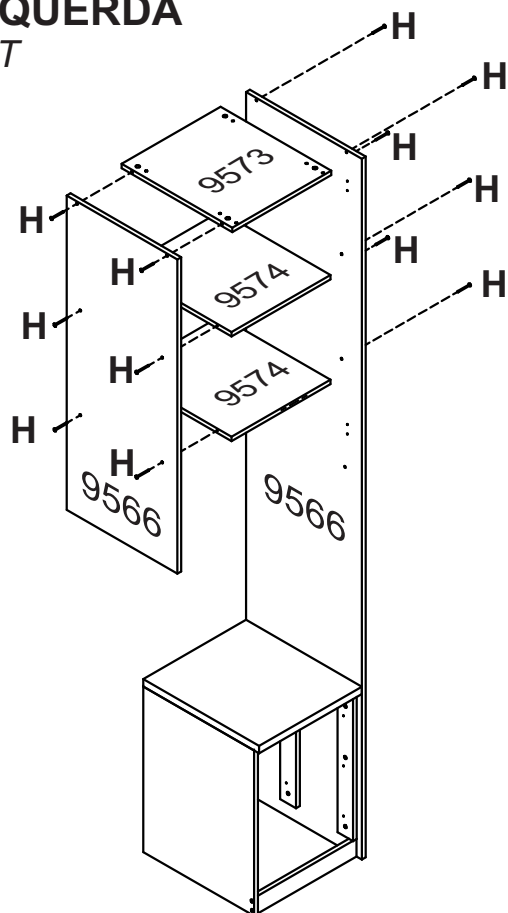
MONTAJE CORRECTO DEL PRODUCTO



## MONTAGEM DO PRODUTO ESQUERDA

ASSEMBLY OF THE PRODUCT LEFT

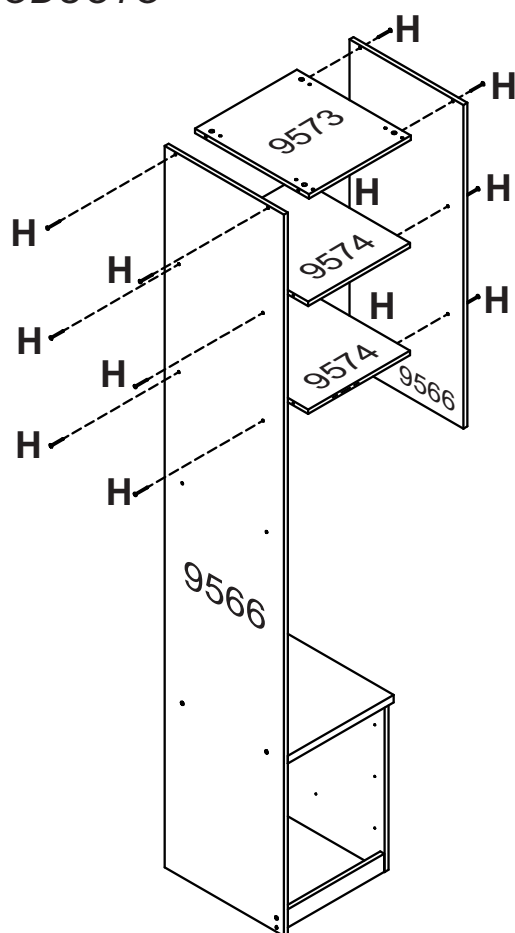
PRODUCTO MONTAJE IZQUIERDA



## MONTAGEM PRODUTO PARA DIREITA

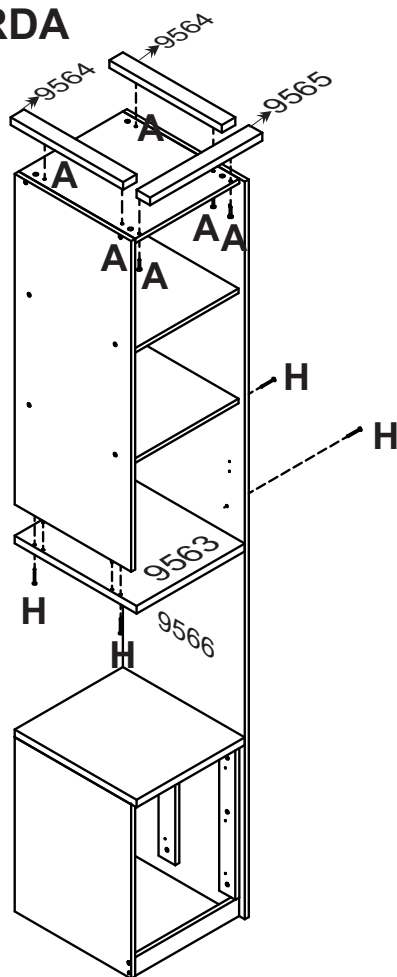
ASSEMBLY OF THE PRODUCT RIGHT

MONTAJE CORRECTO DEL PRODUCTO



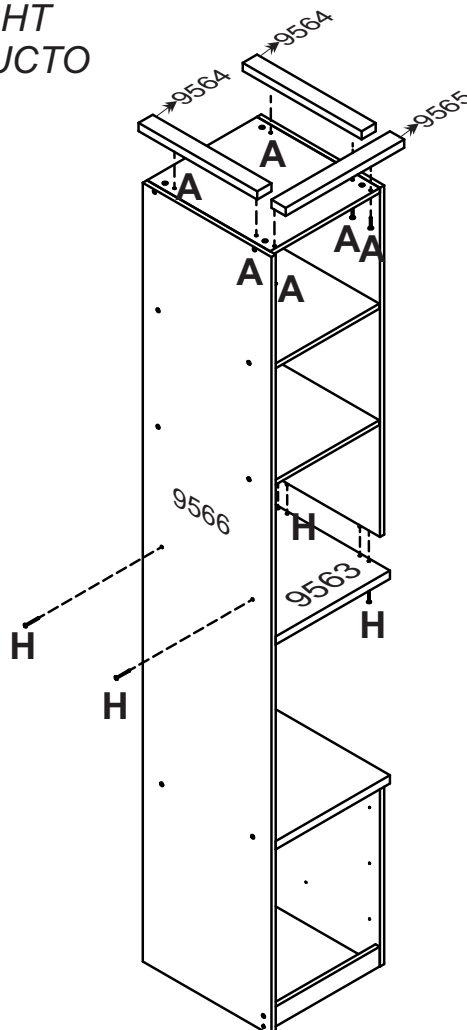
## MONTAGEM DO PRODUTO ESQUERDA

ASSEMBLY OF THE PRODUCT LEFT  
PRODUCTO MONTAJE IZQUIERDA



## MONTAGEM PRODUTO PARA DIREITA

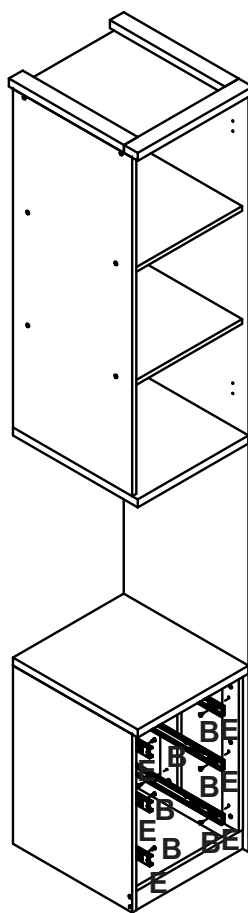
ASSEMBLY OF THE PRODUCT RIGHT  
MONTAJE CORRECTO DEL PRODUCTO



## MONTAGEM DO PRODUTO ESQUERDA

ASSEMBLY OF THE PRODUCT LEFT

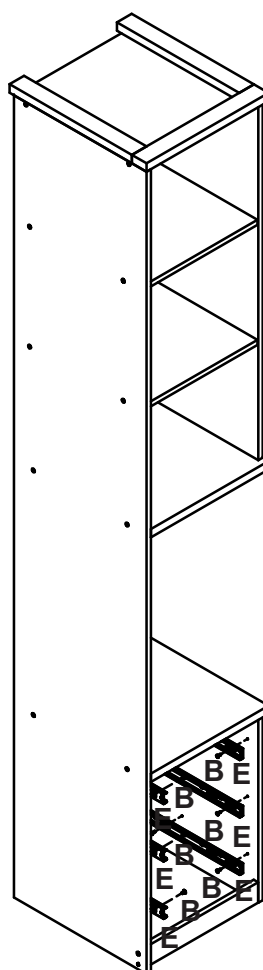
PRODUCTO MONTAJE IZQUIERDA



## MONTAGEM PRODUTO PARA DIREITA

ASSEMBLY OF THE PRODUCT RIGHT

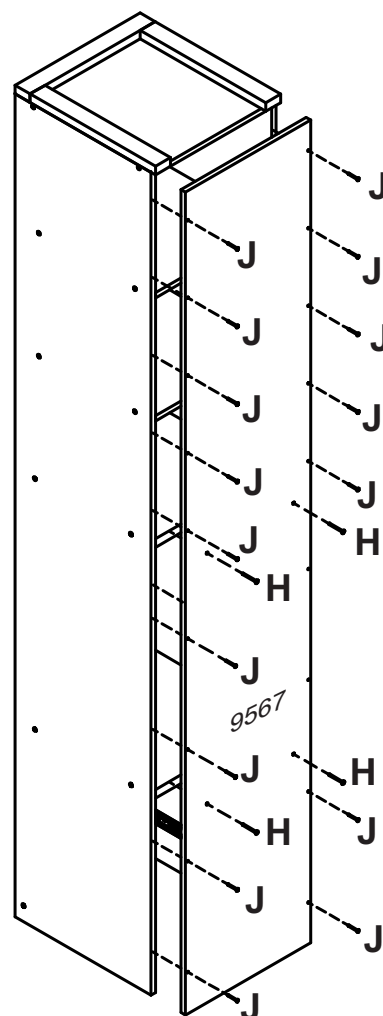
MONTAJE CORRECTO DEL PRODUCTO



## MONTAGEM DO PRODUTO ESQUERDA

ASSEMBLY OF THE PRODUCT LEFT

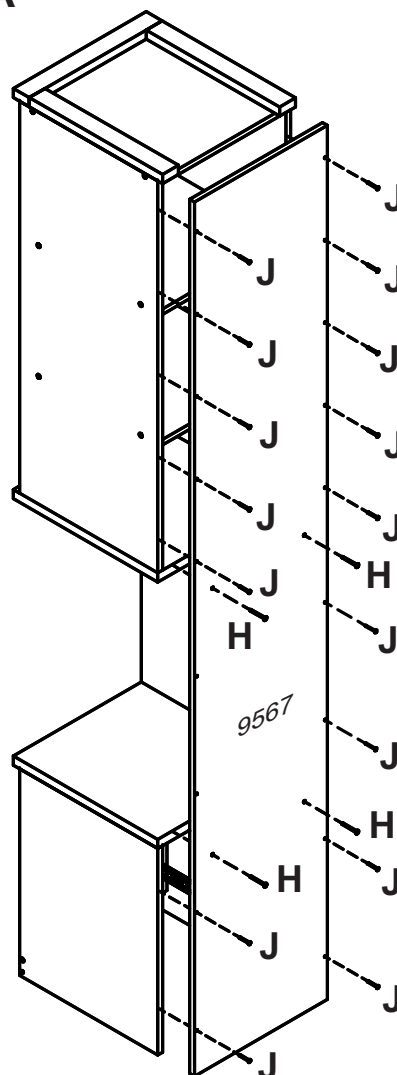
PRODUCTO MONTAJE IZQUIERDA

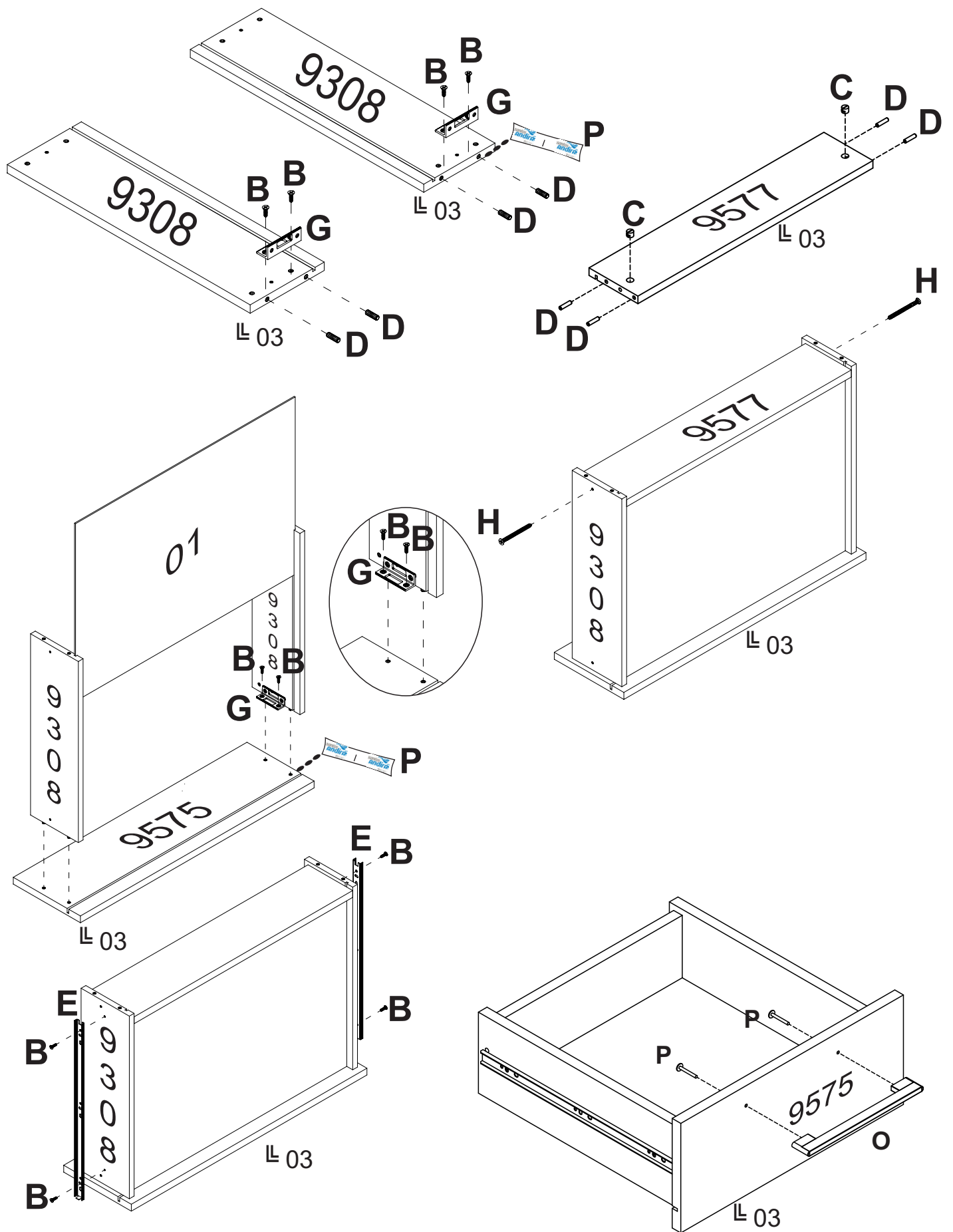


## MONTAGEM PRODUTO PARA DIREITA

ASSEMBLY OF THE PRODUCT RIGHT

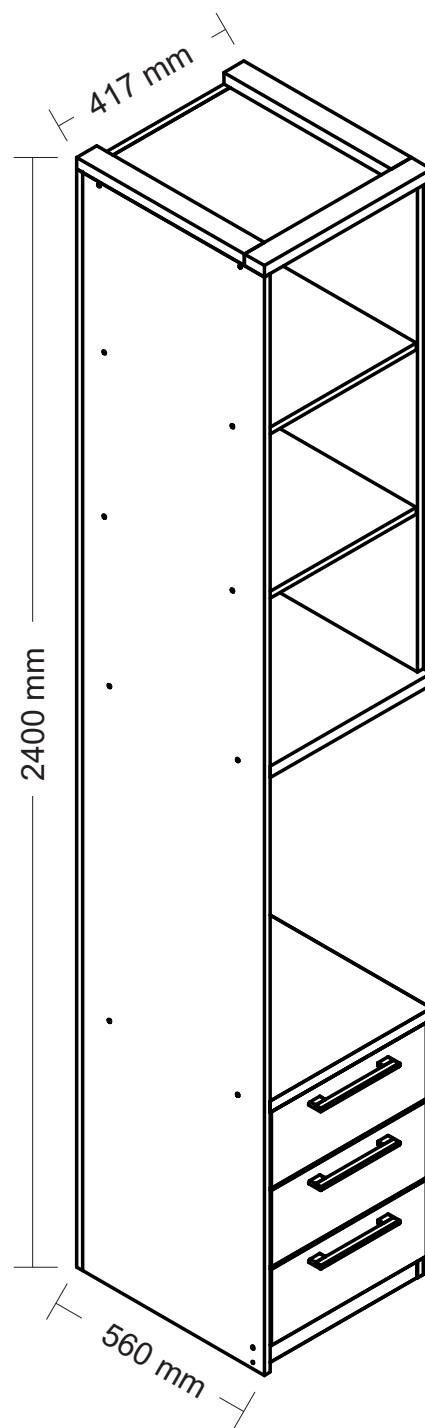
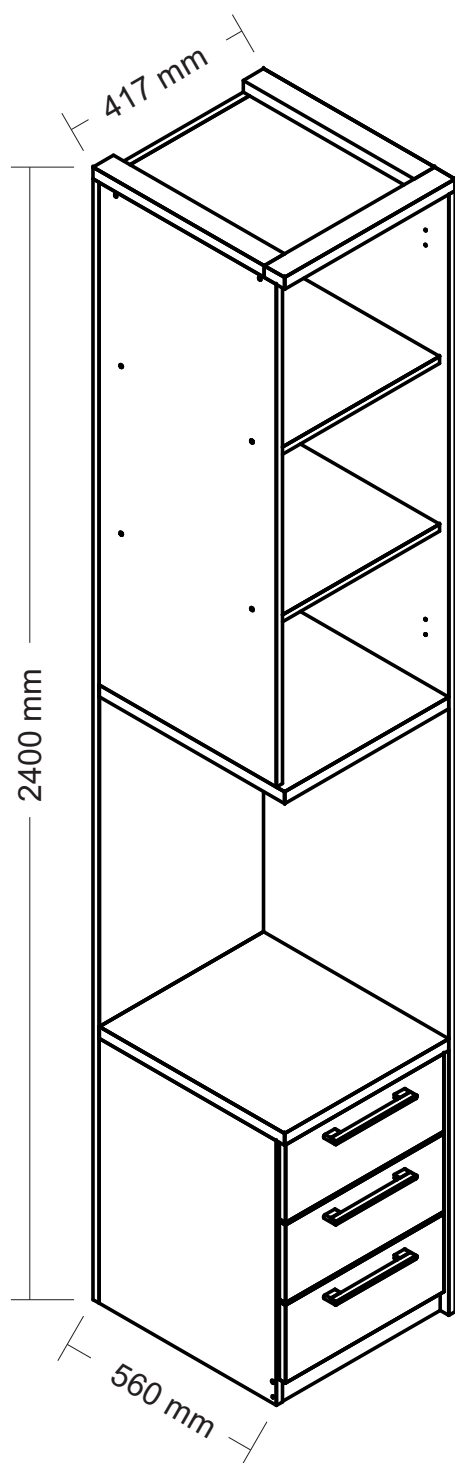
MONTAJE CORRECTO DEL PRODUCTO



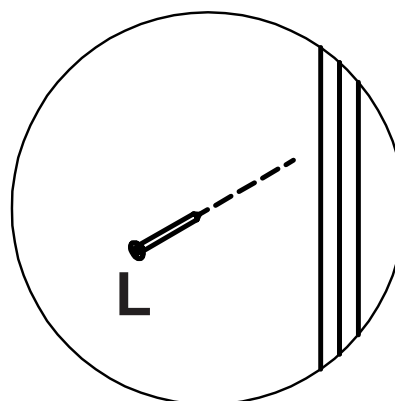


**“Usar cola em todas as cavilhas”**  
 “Use glue on all wood pegs”

**MEDIDA DO PRODUTO MONTADO**  
*MEASURE OF THE ASSEMBLED PRODUCT*  
*MEDIDA DEL PRODUCTO ENSAMBLADO*



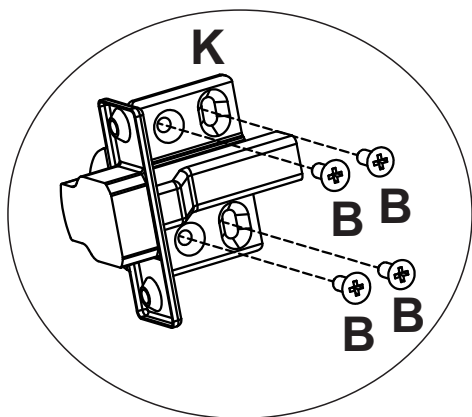
**Para união dos módulos utilizar o acessório L**  
*To join the modules, use accessory L*  
*Para unir los módulos, utilice accesorios L*



# MONTAGEM DAS PORTAS

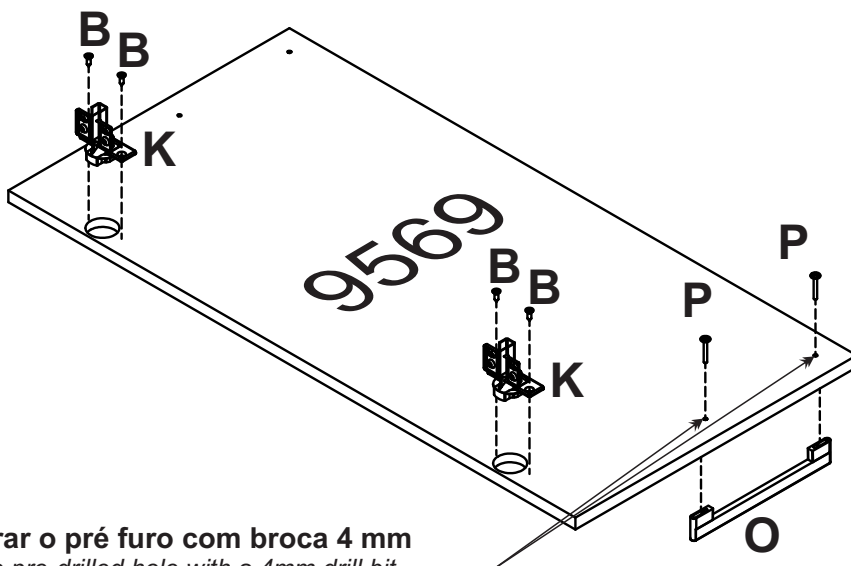
DYOOOR ASSEMBL

MONTAJE DE LA PUERTA



## Montagem do produto esquerda

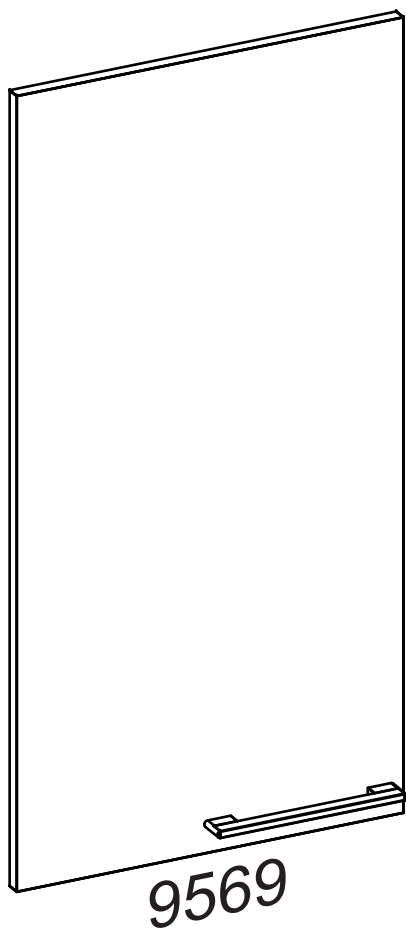
Assembly of the product left  
Producto montaje izquierda



### Perfurar o pré furo com broca 4 mm

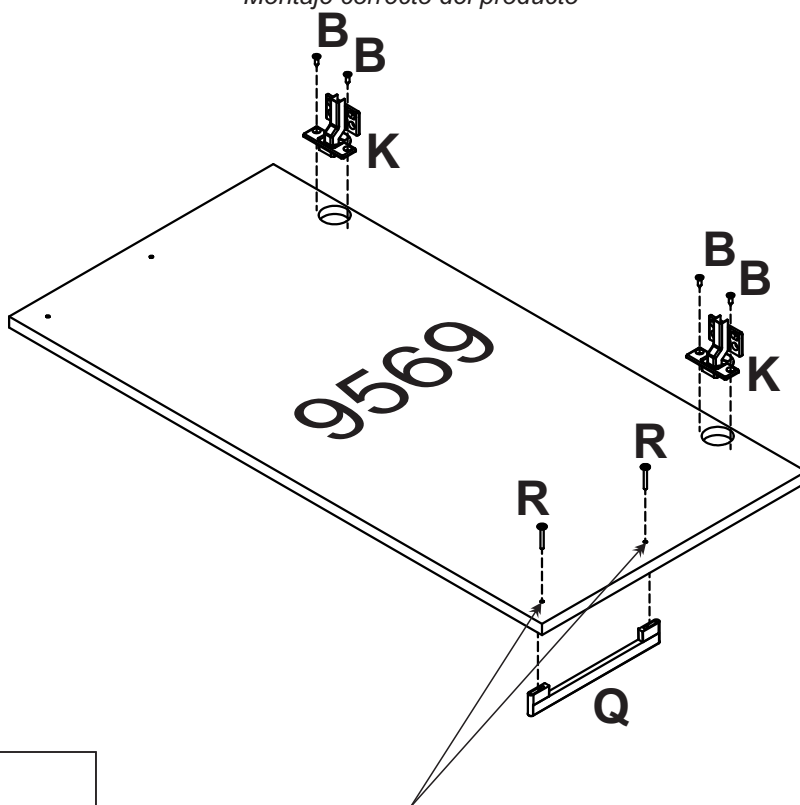
Drill the pre-drilled hole with a 4mm drill bit

Taladre el orificio pretaladrado con una broca de 4 mm.



## Montagem do produto direita

Assembly of the product right  
Montaje correcto del producto



### Perfurar o pré furo com broca 4 mm

Drill the pre-drilled hole with a 4mm drill bit

Taladre el orificio pretaladrado con una broca de 4 mm.

**Q**  
**01**



**PUXADOR LOFT 160mm**

LOFT PUXER 160mm  
LOFT PULLOVER 160mm

**R**  
**02**



**PARAFUSO FI FL PH 3,5x25**

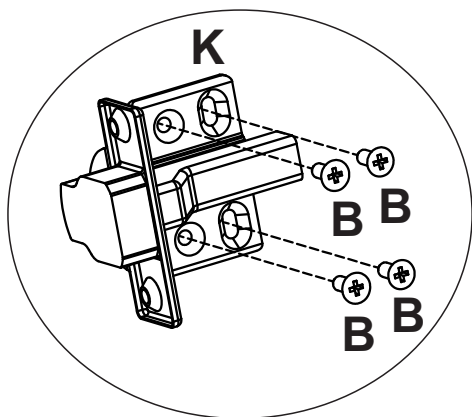
SCREW FI FL PH 3,5x25  
TORNILLO FI FL PH 3,5x25



# MONTAGEM DAS PORTAS

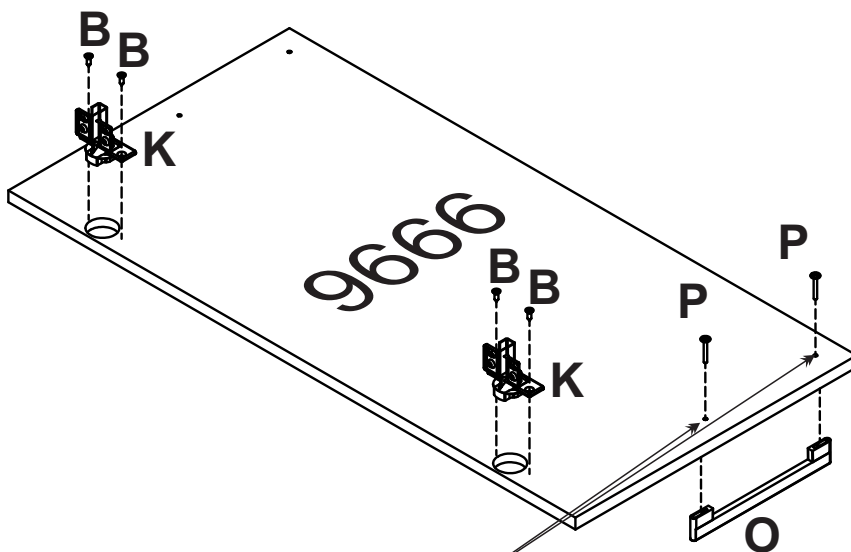
DYOOOR ASSEMBL

MONTAJE DE LA PUERTA



## Montagem do produto esquerda

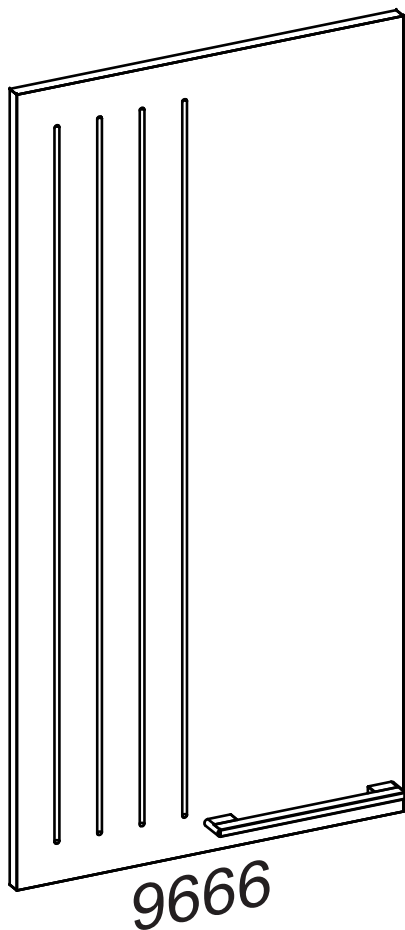
Assembly of the product left  
Producto montaje izquierda



**Perfurar o pré furo com broca 4 mm**

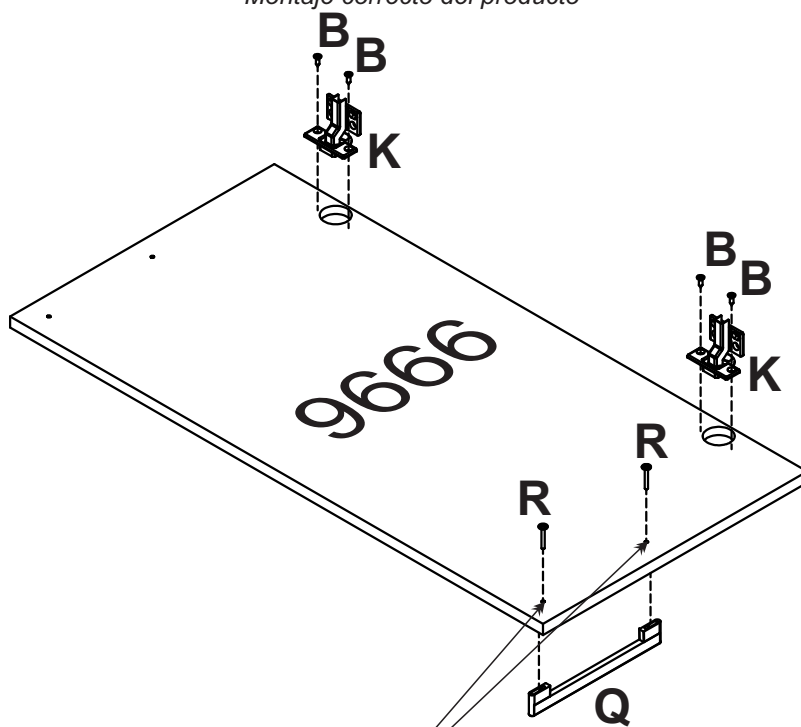
Drill the pre-drilled hole with a 4mm drill bit

Taladre el orificio pretaladrado con una broca de 4 mm.



## Montagem do produto direita

Assembly of the product right  
Montaje correcto del producto



**Perfurar o pré furo com broca 4 mm**

Drill the pre-drilled hole with a 4mm drill bit

Taladre el orificio pretaladrado con una broca de 4 mm.

**Q**  
**01**



**PUXADOR LOFT 160mm**  
LOFT PUXER 160mm  
LOFT PULLOVER 160mm

**R**  
**02**

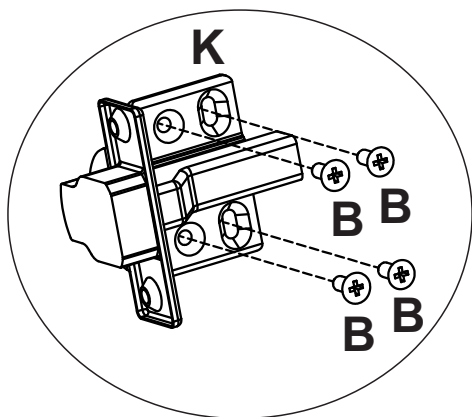


**PARAFUSO FI FL PH 3,5x25**  
SCREW FI FL PH 3,5x25  
TORNILLO FI FL PH 3,5x25

# MONTAGEM DAS PORTAS

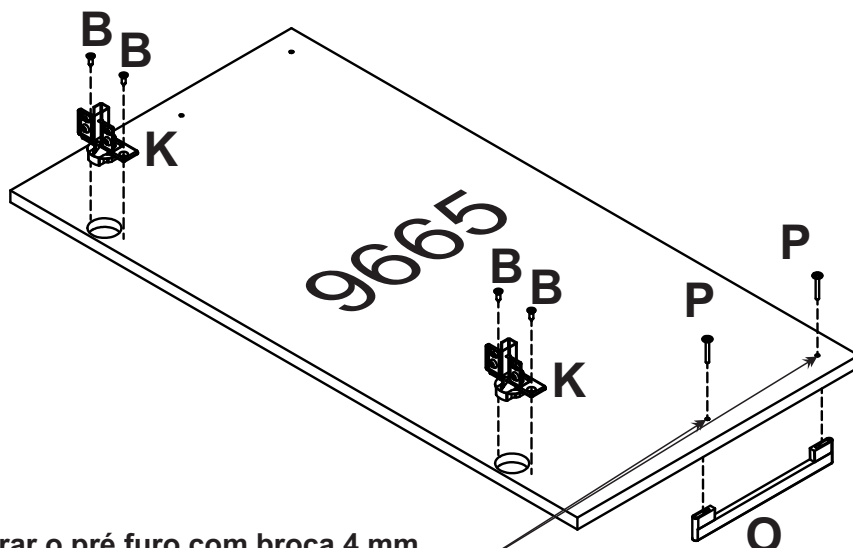
DYOOOR ASSEMBL

MONTAJE DE LA PUERTA



## Montagem do produto esquerda

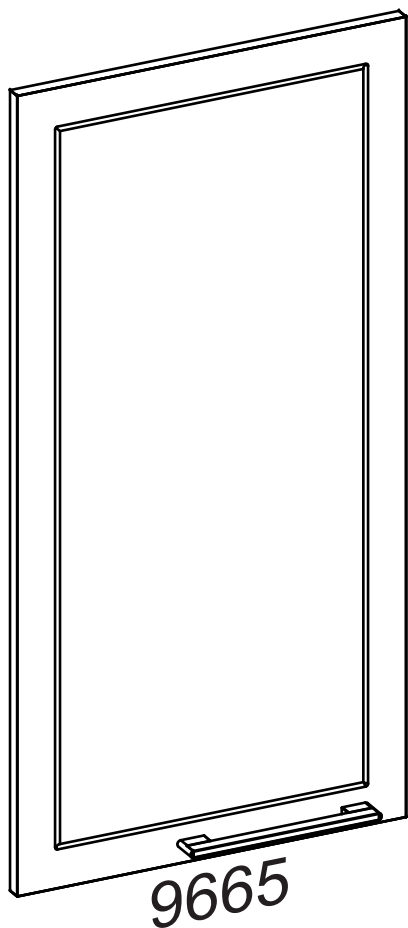
Assembly of the product left  
Producto montaje izquierda



Perfurar o pré furo com broca 4 mm

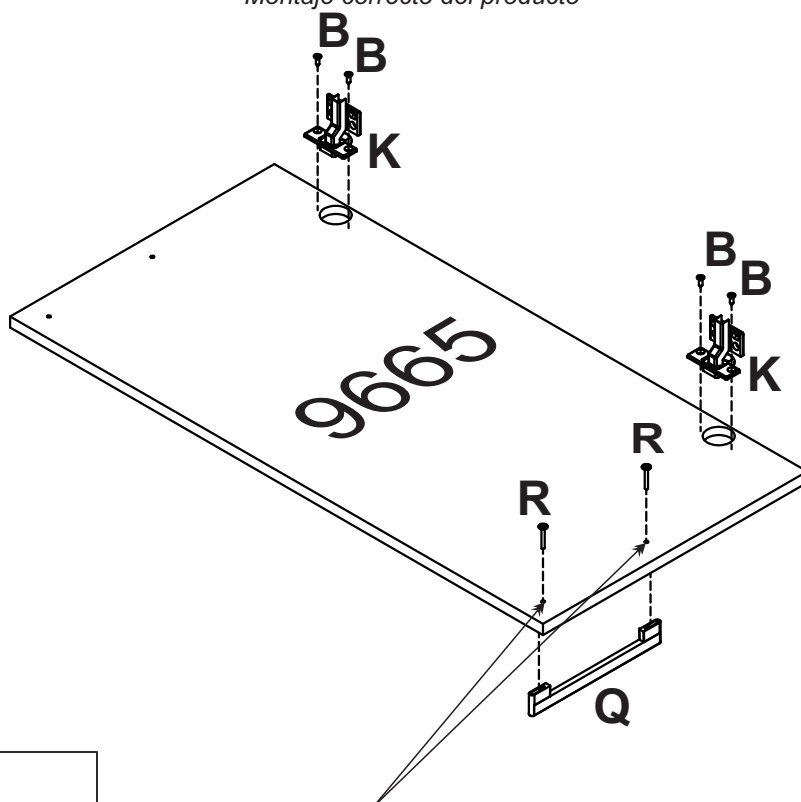
Drill the pre-drilled hole with a 4mm drill bit

Taladre el orificio pretaladrado con una broca de 4 mm.



## Montagem do produto direita

Assembly of the product right  
Montaje correcto del producto



Perfurar o pré furo com broca 4 mm

Drill the pre-drilled hole with a 4mm drill bit

Taladre el orificio pretaladrado con una broca de 4 mm.

**Q**  
**01**



**PUXADOR LOFT 160mm**  
LOFT PUXER 160mm  
LOFT PULLOVER 160mm

**R**  
**02**



**PARAFUSO FI FL PH 3,5x25**  
SCREW FI FL PH 3,5x25  
TORNILLO FI FL PH 3,5x25