

# MÓDULO PRATELEIRA 1090mm

MODULE PRATELINE 1090mm

MODULO PRATELEIRA 1090mm

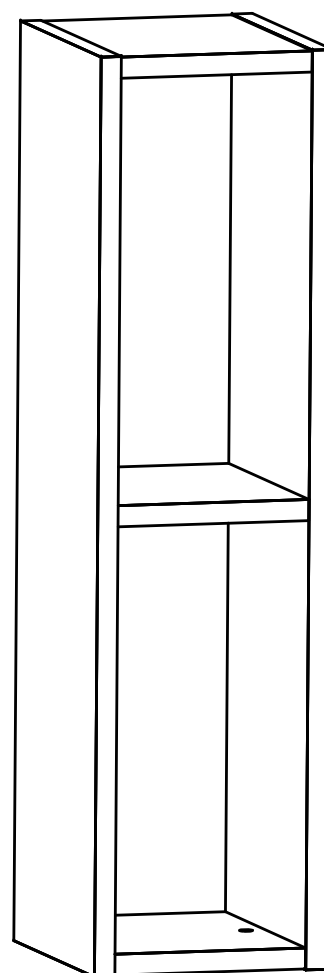
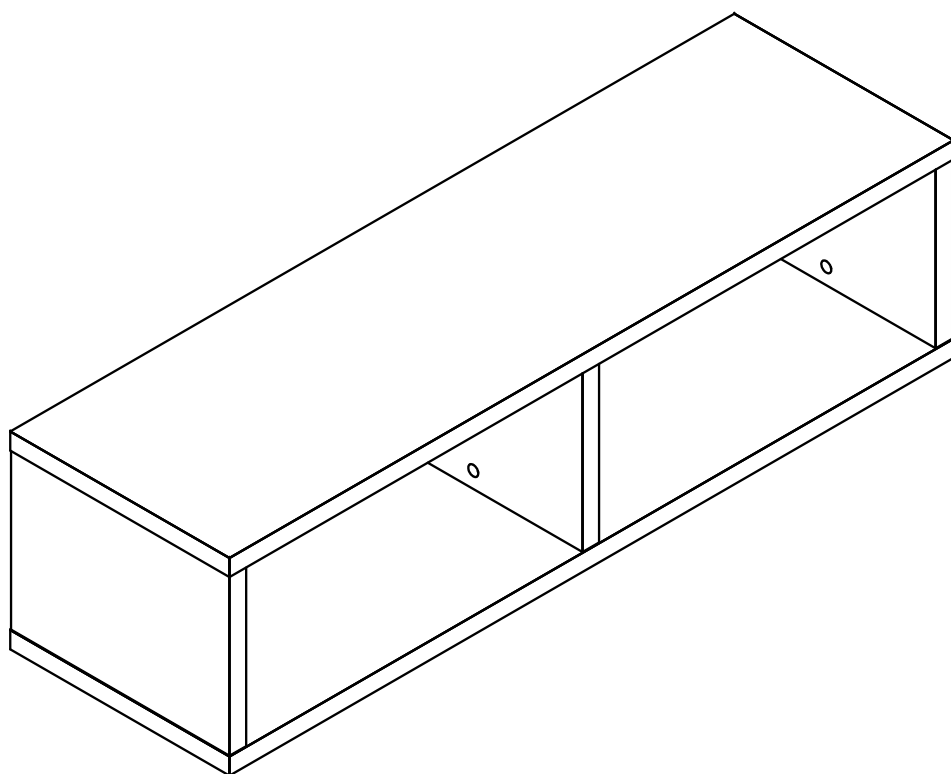
santos  
**Andirá**



## ESQUEMA DE MONTAGEM 946012

ASSEMBLING INSTRUCTIONS

MANUAL DE ARMADO



500779 • WOOD/WOOD



30 minutos  
30 minutes

[www.santosandira.com.br](http://www.santosandira.com.br)

## **AVISO**

***Para limpeza do seu móvel utilize flanela seca ou levemente umedecida, sem produtos químicos!***



## **WARNING**

*To clean your mobile use dry cloth or slightly moistened, no chemicals!*

## **ADVERTENCIA**

*Para limpiar su mueble use un paño seco o ligeramente humedecido, sin productos químicos!*

ISO 14001



ISO 9001



***Descarte os resíduos de forma seletiva!***

*Dispose of waste selectively!*

***¡Deseche los residuos de manera selectiva!***

***Em caso de produto com espelho siga as instruções abaixo:***

*In the case of a product with a mirror, follow the instructions below*

*En el caso de un producto con espejo, siga las instrucciones a continuación:*

***Cole os espelhos na porta e aguarde cerca de 01 hora para fazer a instalação da mesma no produto.***

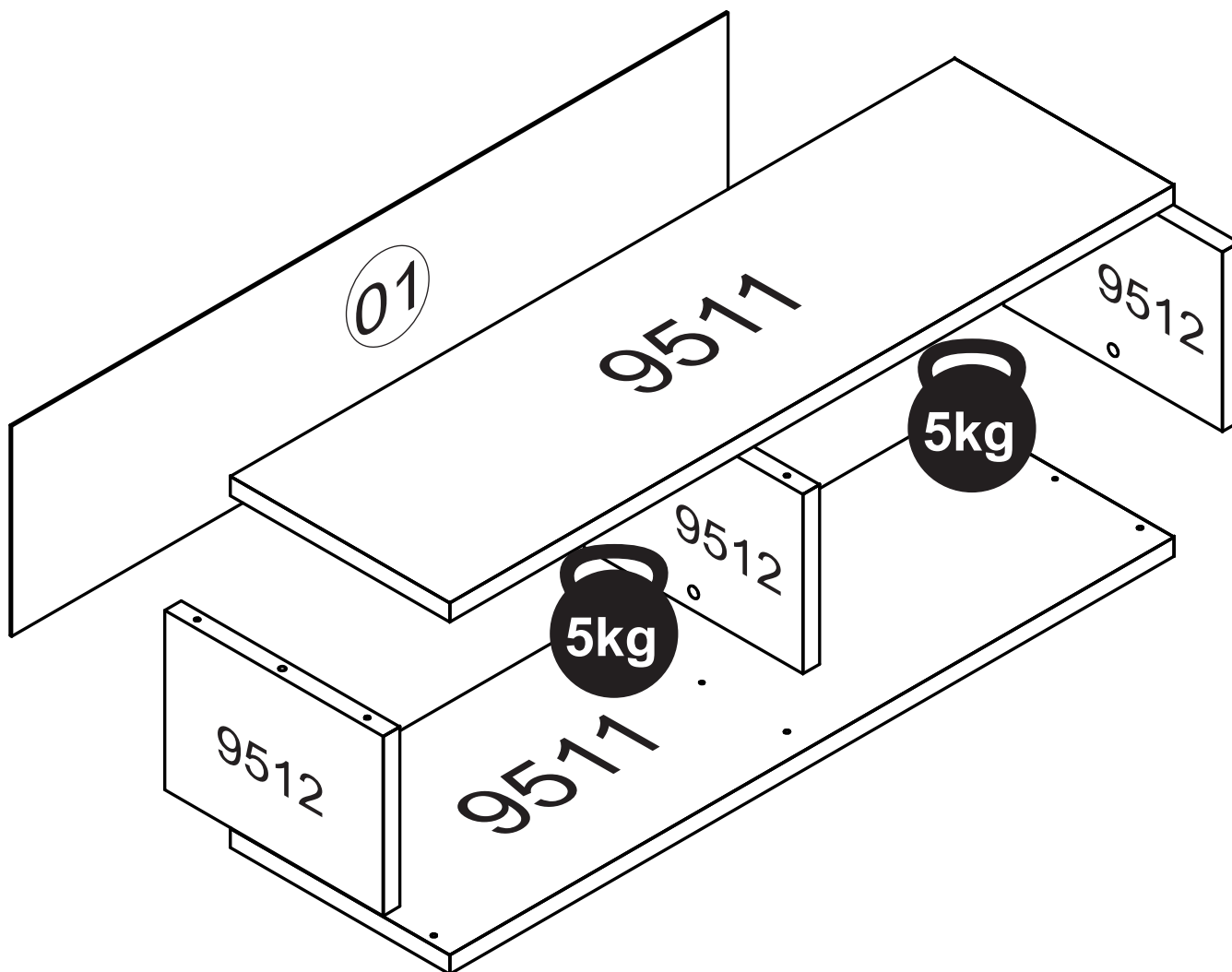
*Glue the mirrors on the door and wait about 01 hour to install it on the product.*

*Pegue los espejos en la puerta y espere cerca de 01 hora para instalarlos.*

**O peso máximo da carga exibido no desenho refere-se a objetos distribuídos de maneira uniforme sobre toda a área de contato da peça.**

The maximum loading weight the image shows refers to objects distributed uniformly over the whole part contact area.

El peso máximo de carga informado en el diseño se refiere a objetos distribuidos uniformemente sobre totalidad de la área de contacto de la pieza.






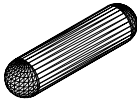

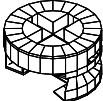

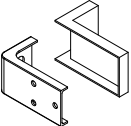
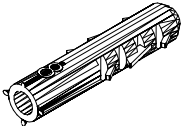
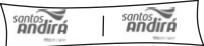
**TOTAL DE PESO SUPORTADO: 10 kg**

*TOTAL WEIGHT SUPPORTED: 10 kg*

*PESO TOTAL SOPORTADO: 10 kg*

## RELAÇÃO DE ACESSÓRIOS

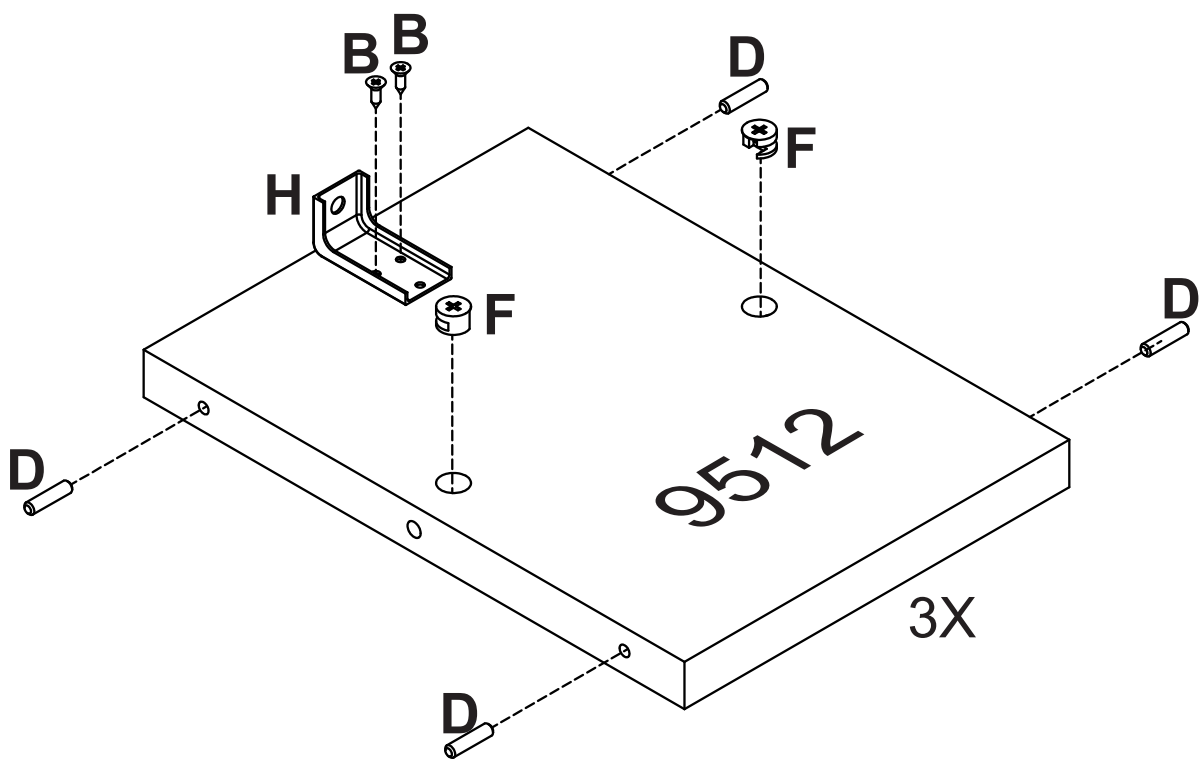
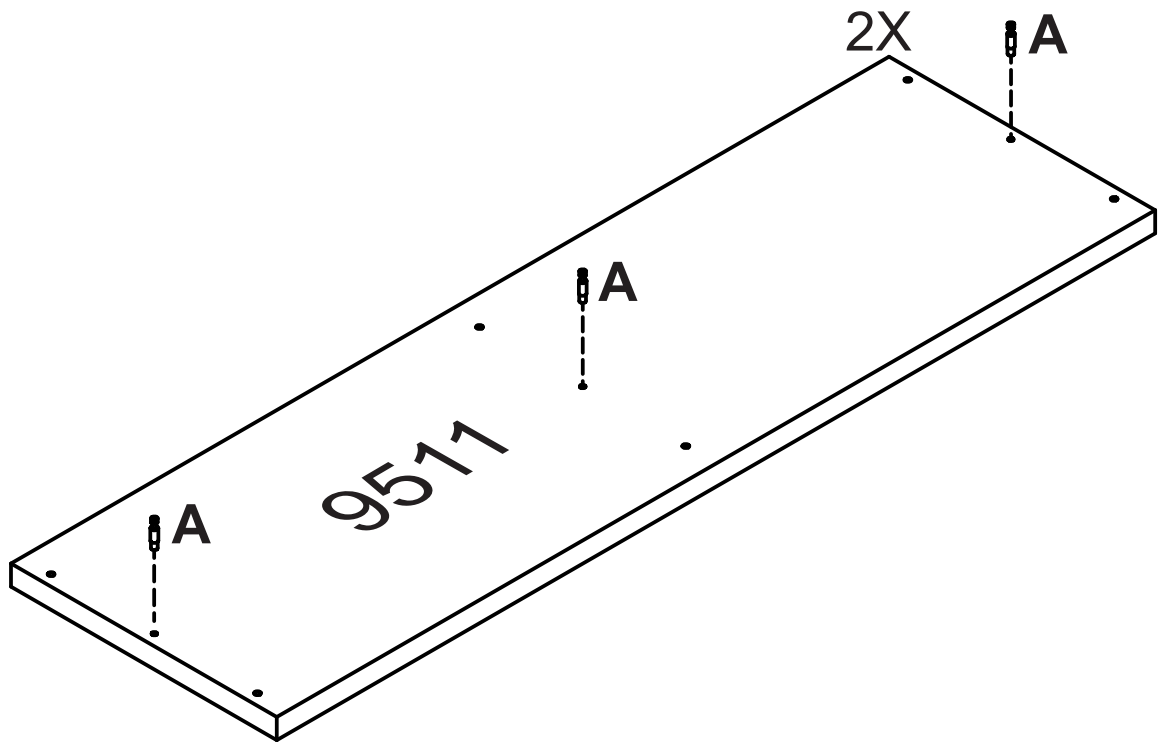
### LIST OF ACCESSORIES • LISTA DE ACCESORIOS

<p><b>A</b> <b>06</b></p>  <p><b>PINO GIROFIX 35mm</b> GIROFIX PIN 35mm TORNILLO DEL GIROFIX 35mm</p>	<p><b>B</b> <b>06</b></p>  <p><b>PARAFUSO FI CH PH 4,0x14</b> SCREW FI CH PH 4,0x14 TORNILLO FI CH PH 4,0x14</p>	<p><b>C</b> <b>06</b></p>  <p><b>TAPA FURO ADESIVO 18mm</b> HOLE COVER STICKER 18mm TAPA DEL ADHESIVO 18mm</p>	<p><b>D</b> <b>12</b></p>  <p><b>CAVILHA MADEIRA 6x25</b> WOOD PEG 6x25 TARUGO DE MADEIRA 6x25</p>
<p><b>E</b> <b>22</b></p>  <p><b>PREGO 10x10</b> NAIL 10x10 CLAVO 10x10</p>	<p><b>F</b> <b>06</b></p>  <p><b>CASTANHA GIROFIX 15x12</b> MINIFIX 15x12 MINIFIX 15x12</p>	<p><b>G</b> <b>06</b></p>  <p><b>PARAFUSO FI FL PH 5,0x60</b> SCREW FI FL PH 5,0x60 TORNILLO FI FL PH 5,0x60</p>	<p><b>H</b> <b>03</b></p>  <p><b>SUPORTE FIXAÇÃO C/ PROTEÇÃO</b> FIXING BRACKET W/ PROTECTION SOPORTE DE FIJACIÓN CON PROTECCIÓN</p>
<p><b>I</b> <b>03</b></p>  <p><b>BUCHA 8mm</b> BUCHA 8mm BUCHA 8mm</p>	<p><b>J</b> <b>02</b></p>  <p><b>COLA PVA</b> GLUE PVA COLA PVA</p>		

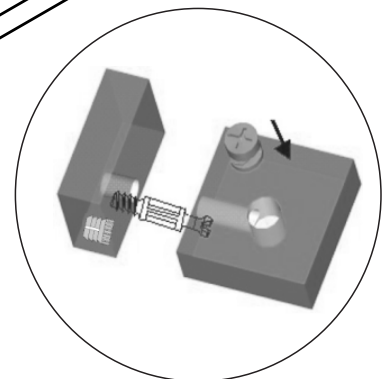
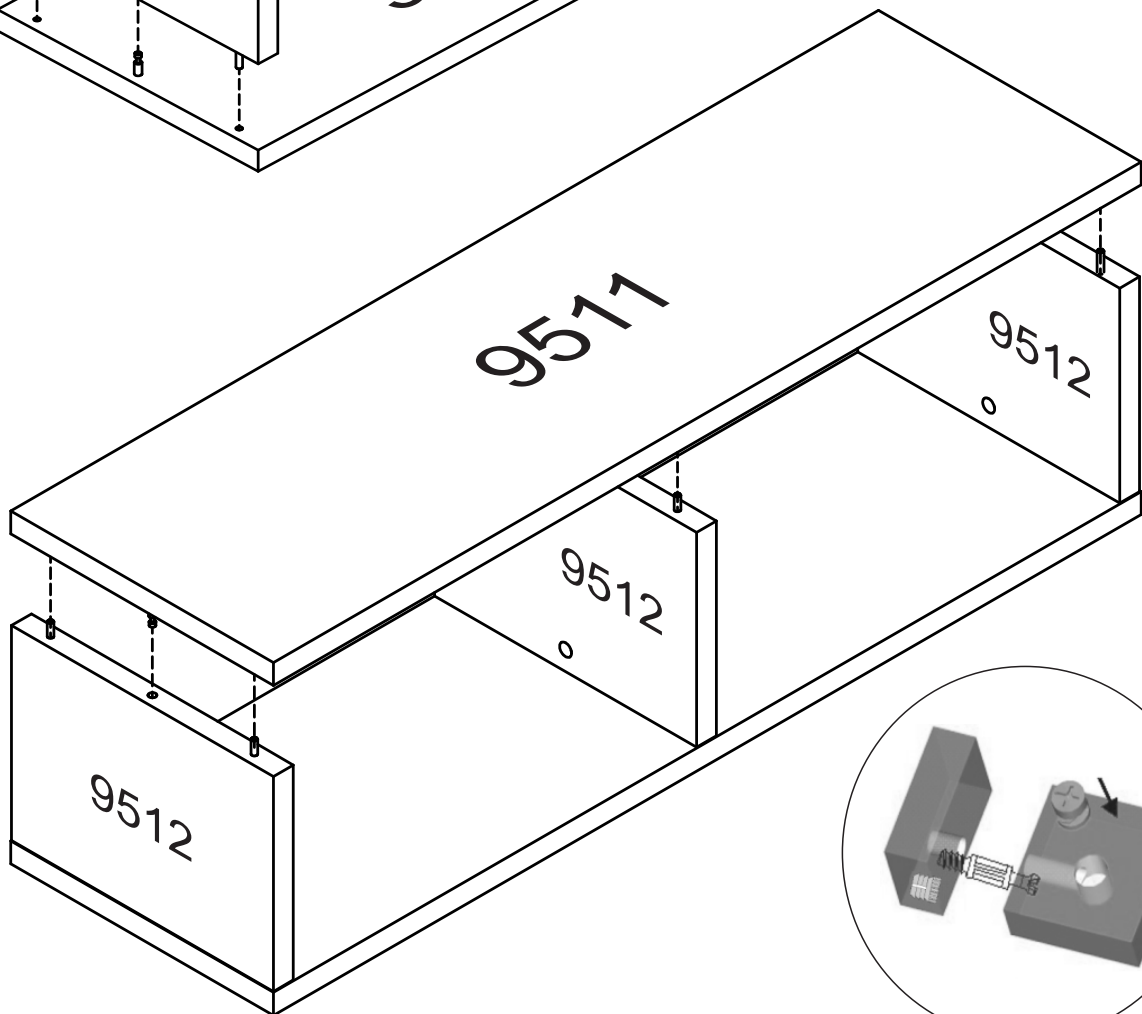
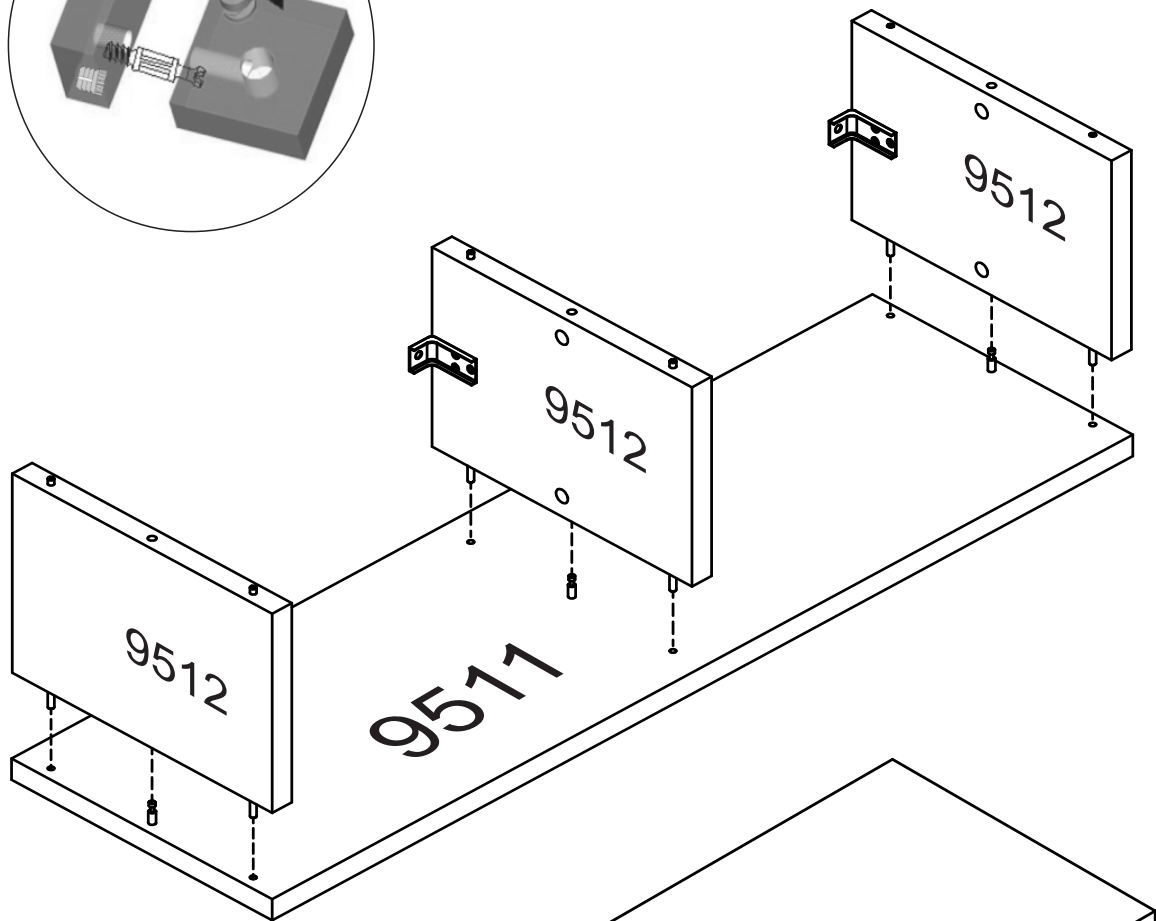
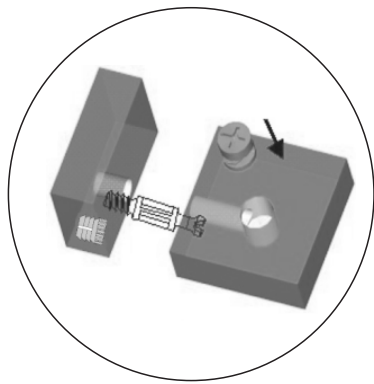
## RELAÇÃO DE PEÇAS

### LIST OF PARTS • LISTA DE PARTES

<b>DESCRIÇÃO</b> DESCRIPTION DESCRIPCIÓN	<b>VOLUME</b> VOLUME VOLUMEM	<b>NÚMERO</b> NUMBER NÚMERO	<b>DIMENSÃO</b> DIMENSION DIMENSIÓN	<b>QUANTIDADE</b> QUANTITY CANTIDAD
<b>TRASEIRO DX</b> REAR DX DX TRASERO	<b>01</b>	<b>01</b>	<b>1078x274x2,5</b>	<b>01</b>
<b>TAMPO</b> COVER TAPA	<b>01</b>	<b>9511</b>	<b>1090x330x25</b>	<b>02</b>
<b>DIVISÓRIA</b> DIVISION DIVISIÓN	<b>01</b>	<b>9512</b>	<b>329x234x25</b>	<b>03</b>

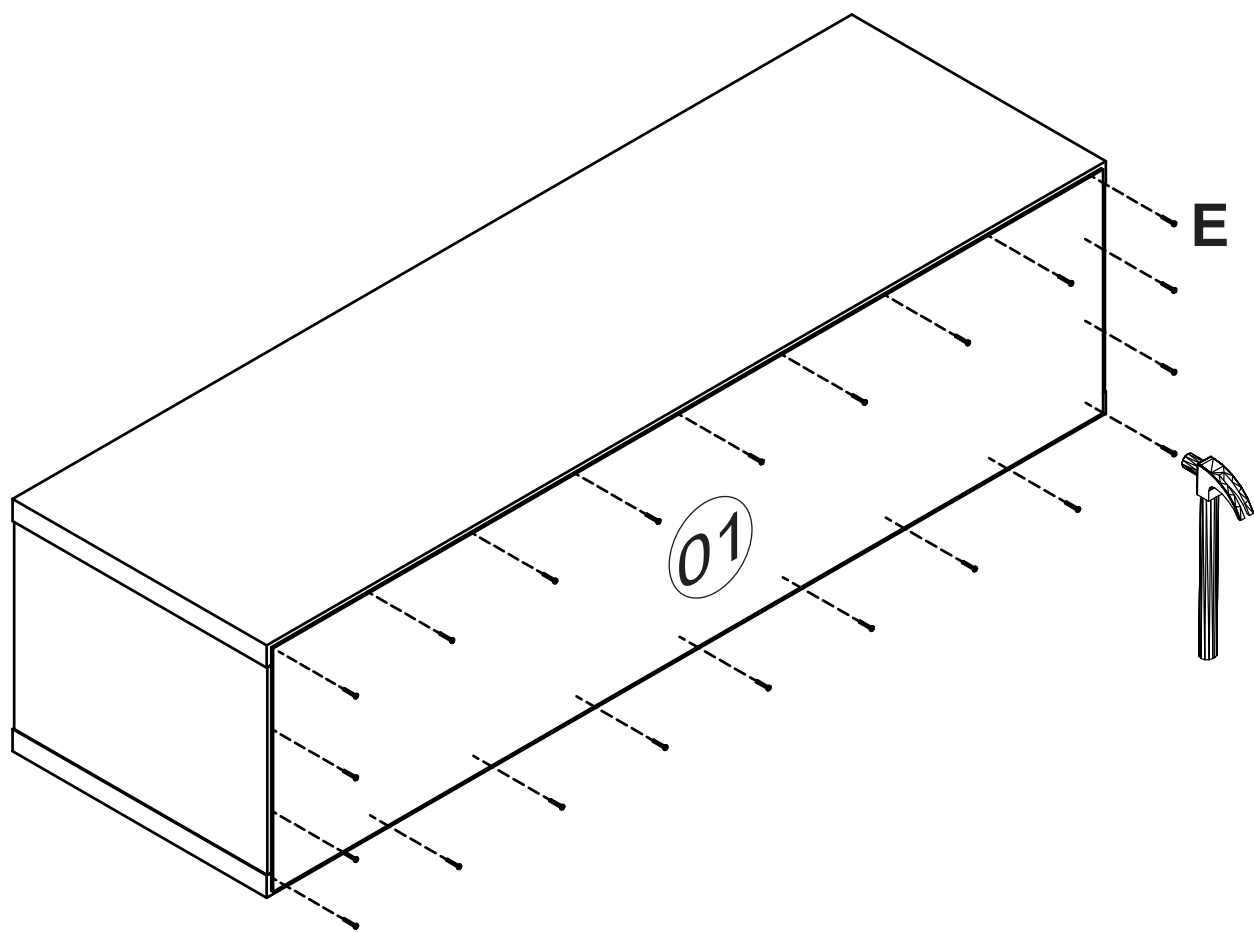


**“Usar cola em todas as cavilhas”**  
 “Use glue on all wood pegs”



**“Usar cola em todas as cavilhas”**

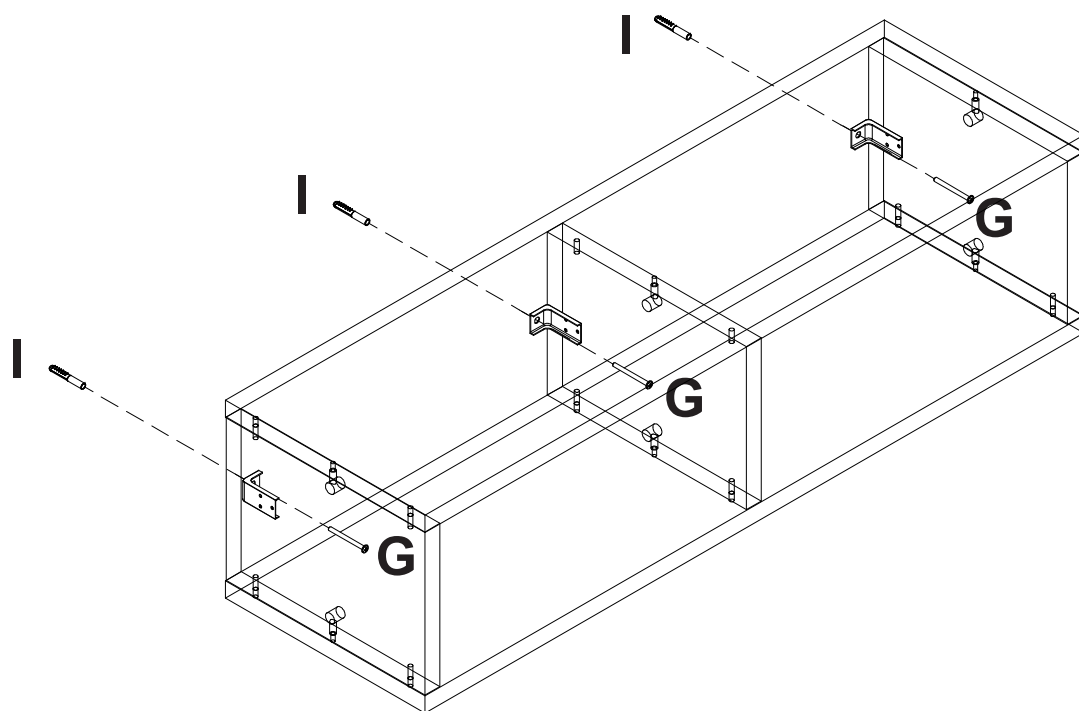
“Use glue on all wood pegs”



## FIXAÇÃO DO PRODUTO NA HORIZONTAL

FIXING THE PRODUCT HORIZONTALLY

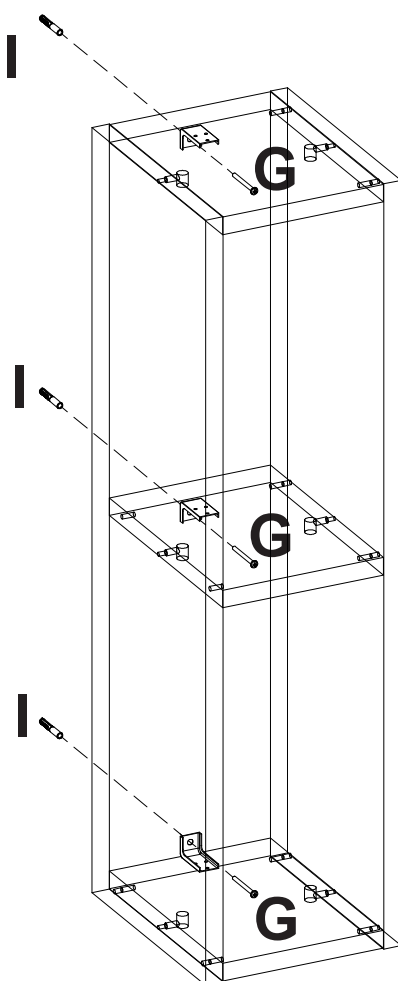
FIJACIÓN HORIZONTAL DEL PRODUCTO



## FIXAÇÃO DO PRODUTO NA VERTICAL

FIXING THE PRODUCT VERTICALLY

FIJACIÓN VERTICAL DEL PRODUCTO





**MEDIDA DO PRODUTO MONTADO**  
*MEASURE OF THE ASSEMBLED PRODUCT*  
*MEDIDA DEL PRODUCTO ENSAMBLADO*

