

MÓDULO PONTE CASAL 1461mm

MODUL CASAL BRIDGE 1461mm

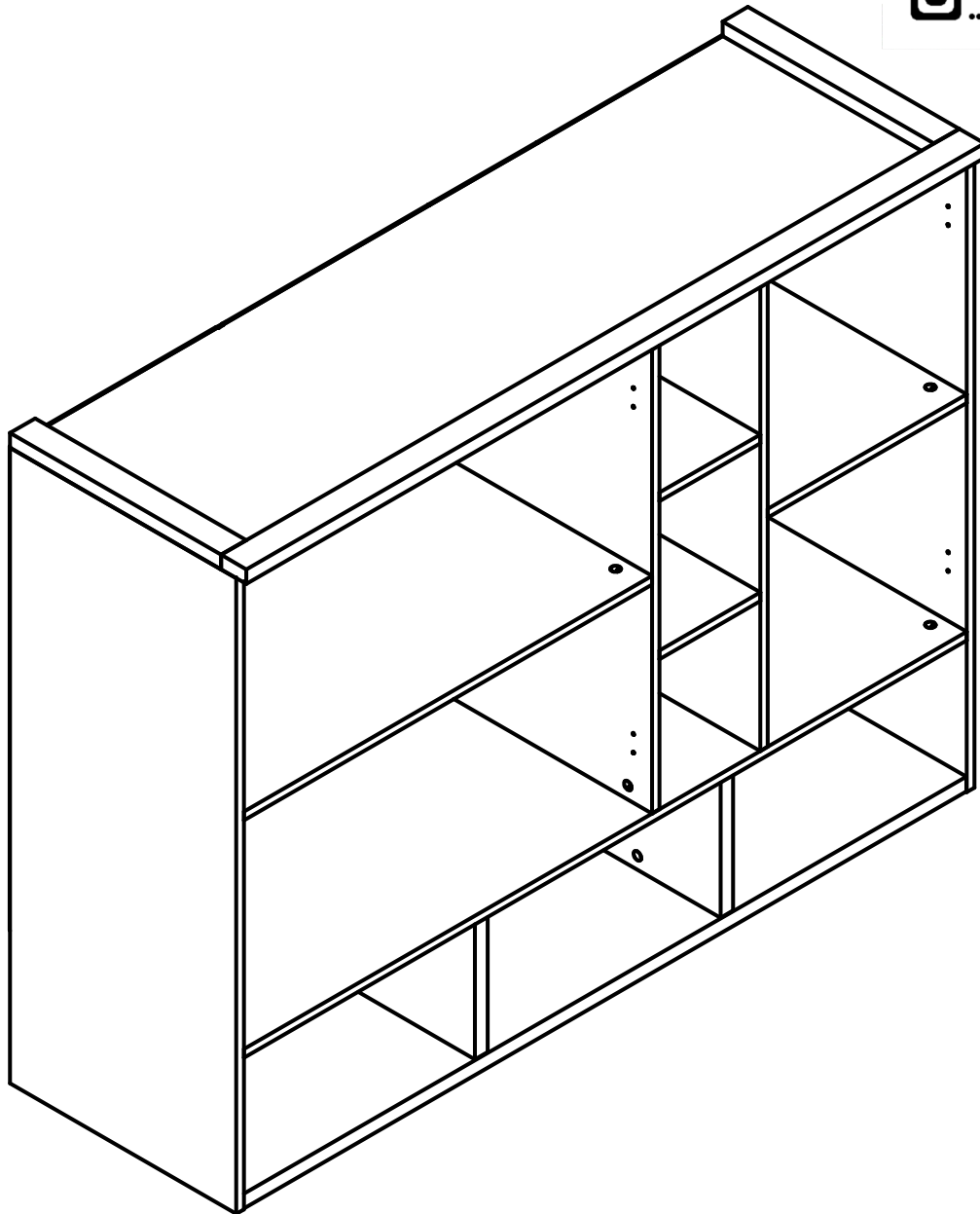
MODUL PONTE CASAL 1461mm

santos
Andirá

ESQUEMA DE MONTAGEM 946013

ASSEMBLING INSTRUCTIONS

MANUAL DE ARMADO



501235 • AREIA/WOOD

501278 • GRIS/WOOD

501279 • WOOD/WOOD



120 minutos
120 minutes

www.santosandira.com.br

AVISO

Para limpeza do seu móvel utilize flanela seca ou levemente umedecida, sem produtos químicos!



WARNING

To clean your mobile use dry cloth or slightly moistened, no chemicals!

ADVERTENCIA

Para limpiar su mueble use un paño seco o ligeramente humedecido, sin productos químicos!

ISO 14001



ISO 9001



Descarte os resíduos de forma seletiva!

Dispose of waste selectively!

¡Deseche los residuos de manera selectiva!

Em caso de produto com espelho siga as instruções abaixo:

In the case of a product with a mirror, follow the instructions below

En el caso de un producto con espejo, siga las instrucciones a continuación:

Cole os espelhos na porta e aguarde cerca de 01 hora para fazer a instalação da mesma no produto.

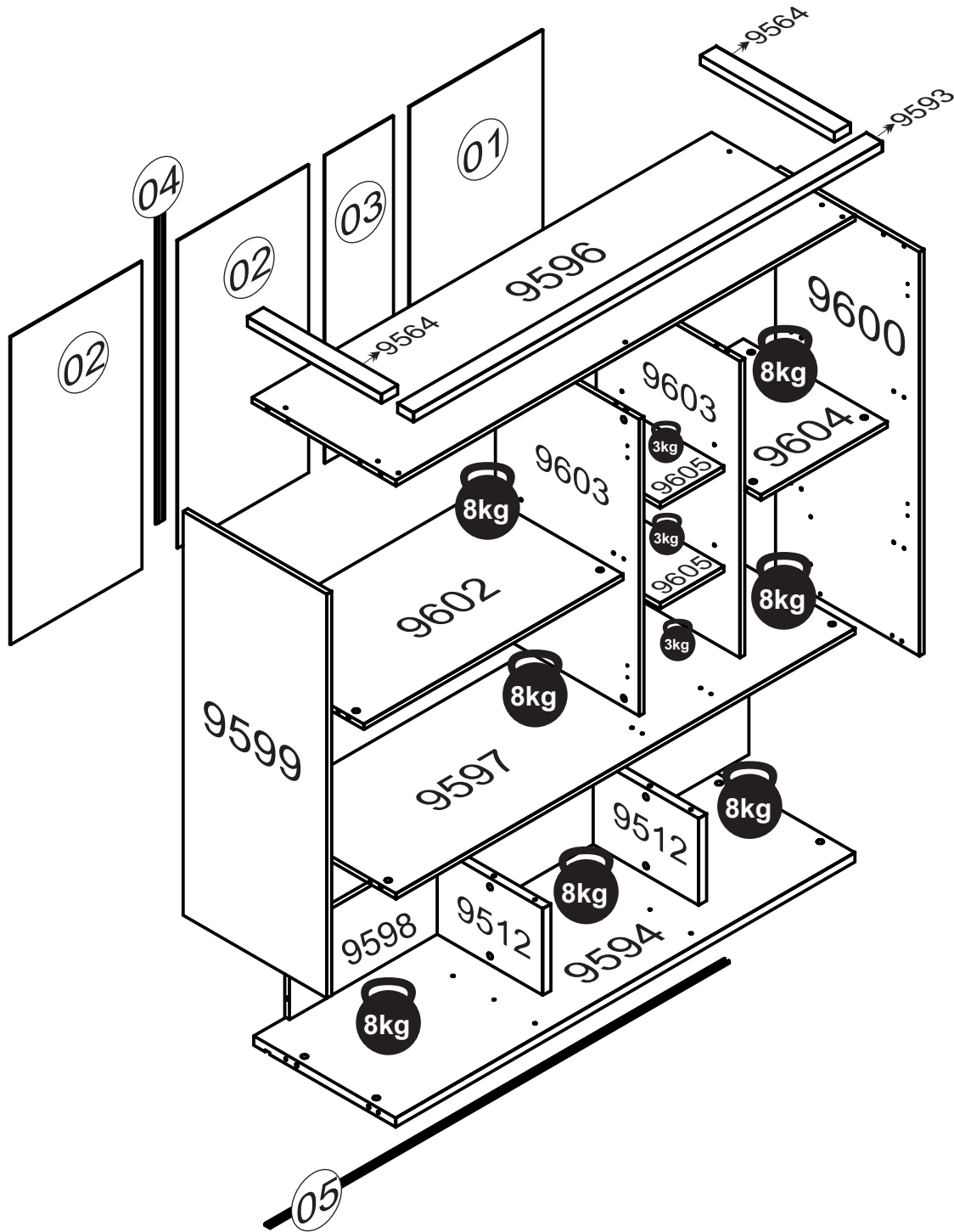
Glue the mirrors on the door and wait about 01 hour to install it on the product.

Pegue los espejos en la puerta y espere cerca de 01 hora para instalarlos.

O peso máximo da carga exibido no desenho refere-se a objetos distribuídos de maneira uniforme sobre toda a área de contato da peça.

The maximum loading weight the image shows refers to objects distributed uniformly over the whole part contact area.

El peso máximo de carga informado en el diseño se refiere a objetos distribuidos uniformemente sobre totalidad de la área de contacto de la pieza.



TOTAL DE PESO SUPORTADO: 65 kg

TOTAL WEIGHT SUPPORTED: 65 kg

PESO TOTAL SOPORTADO: 65 kg

RELAÇÃO DE ACESSÓRIOS

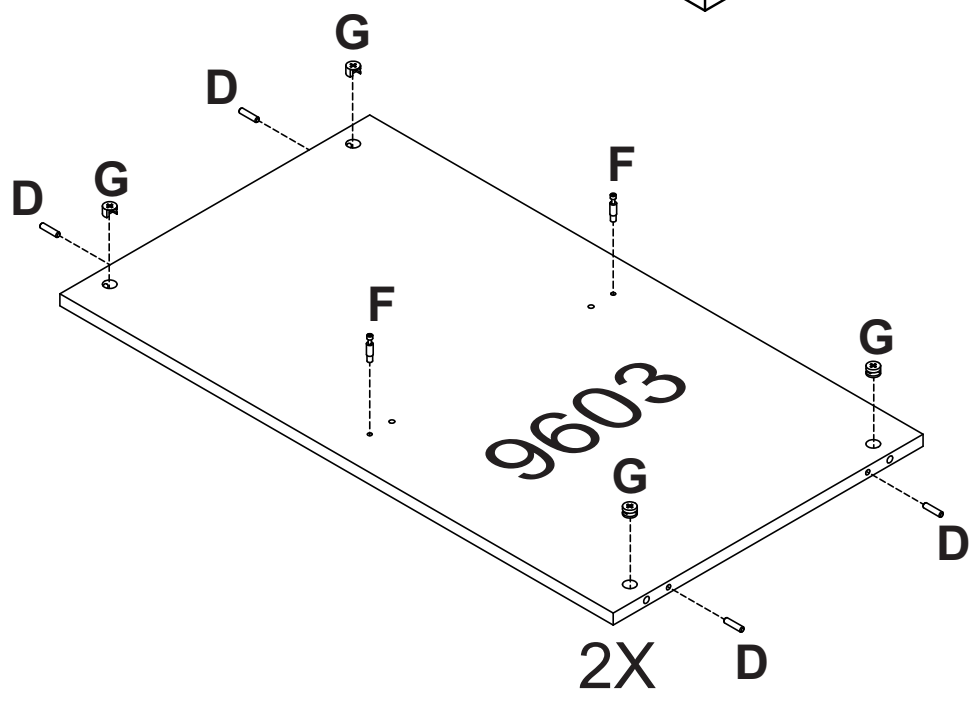
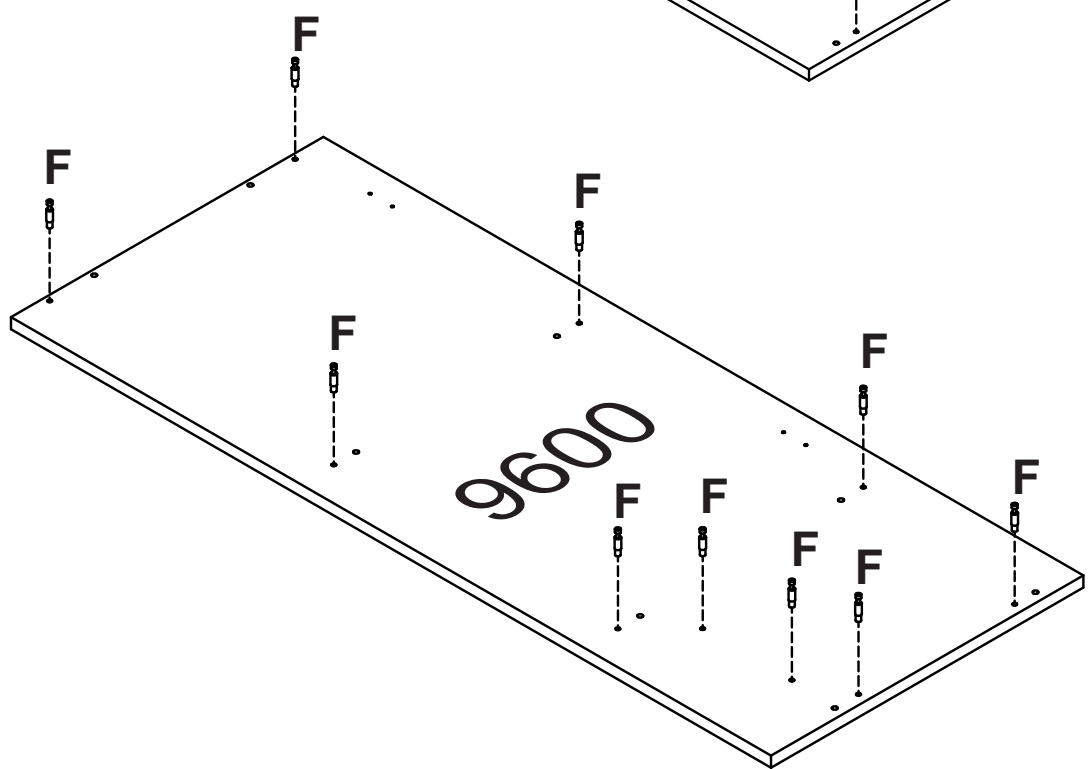
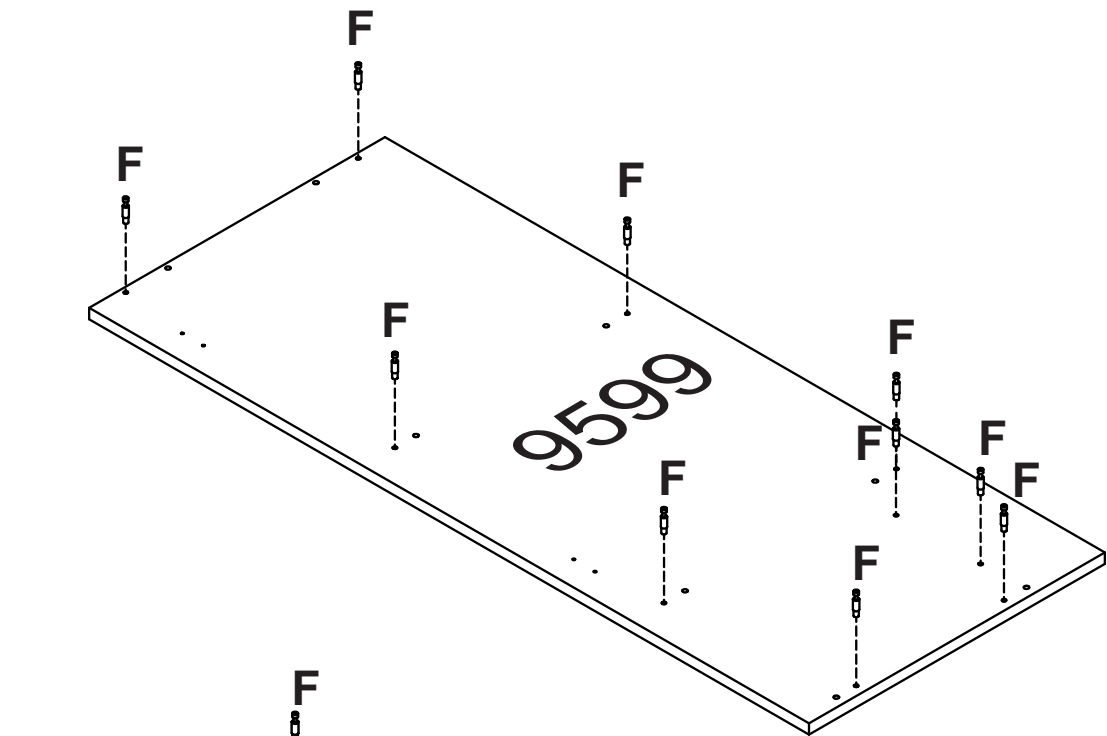
LIST OF ACCESSORIES • LISTA DE ACCESORIOS

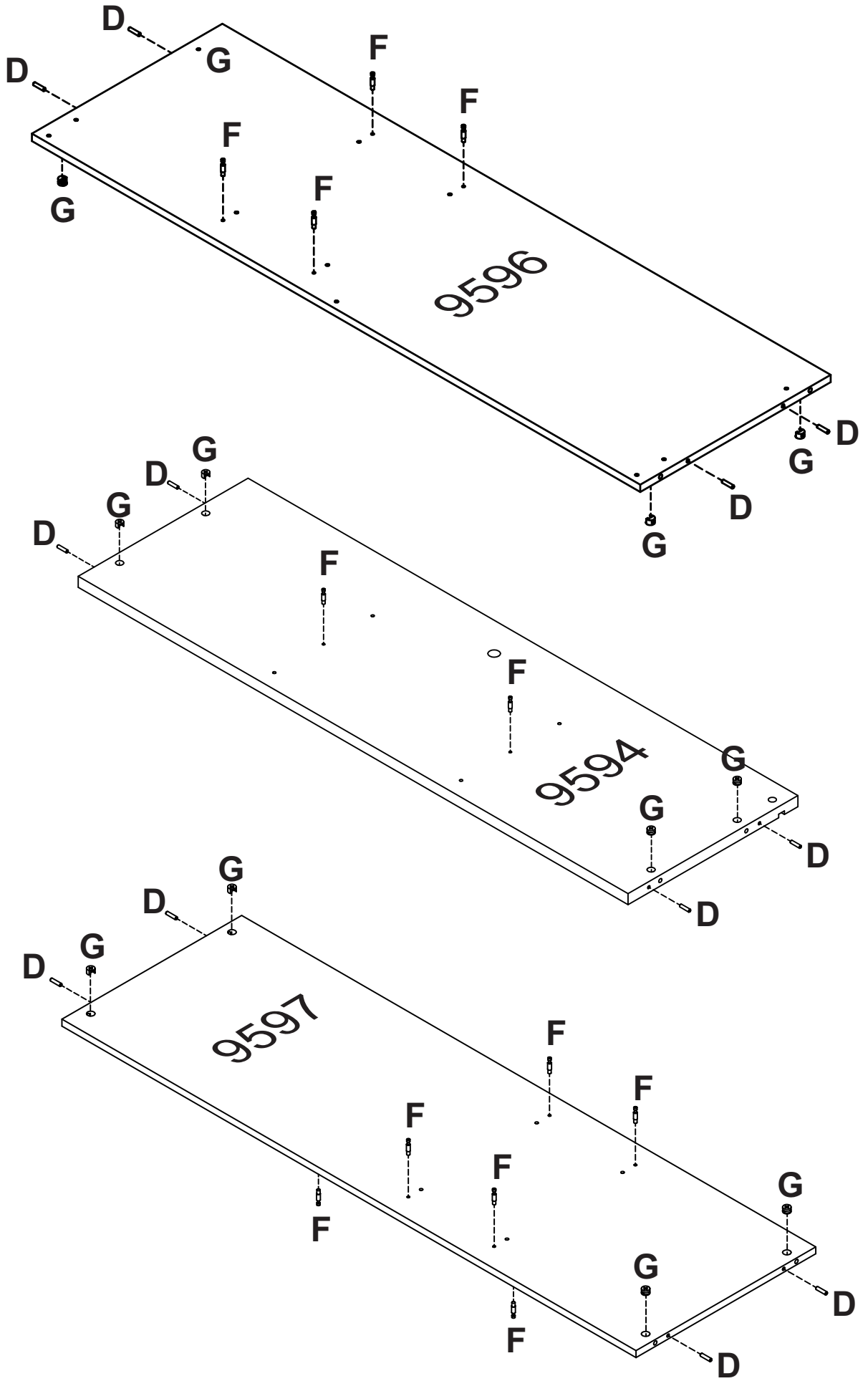
<p>A 07</p>  <p>PARAFUSO FI CH PH 4,5x35 SCREW FI CH PH 4,5x35 TORNILLO FI CH PH 4,5x35</p>	<p>B 62</p>  <p>PARAFUSO FI CH PH 4,0x14 SCREW FI CH PH 4,0x14 TORNILLO FI CH PH 4,0x14</p>	<p>C 06</p>  <p>PARAFUSO FI FL PH 5,0x60 SCREW FI FL PH 5,0x60 TORNILLO FI FL PH 5,0x60</p>	<p>D 44</p>  <p>CAVILHA MADEIRA 6x25 WOOD PEG 6x25 TARUGO DE MADERA 6x25</p>
<p>E 50</p>  <p>PREGO 10x10 NAIL 10x10 CLAVO 10x10</p>	<p>F 36</p>  <p>PINO GIROFIX 35mm GIROFIX PIN 35mm TORNILLO DEL GIROFIX 35mm</p>	<p>G 36</p>  <p>CASTANHA GIROFIX 15x12 MINIFIX 15x12 MINIFIX 15x12</p>	<p>H 08</p>  <p>PARAFUSO UNIÃO UNION SCREW TORNILLO DE UNIÓN</p>
<p>I 06</p>  <p>BUCHA 8mm BUCHA 8mm BUCHA 8mm</p>	<p>J 06</p>  <p>SUPORTE FIXAÇÃO C/ PROTEÇÃO FIXING BRACKET W/ PROTECTION SOPORTE DE FIJACIÓN CON PROTECCIÓN</p>	<p>K 06</p>  <p>DODRA 35mm C/CALÇO HINGE 35mm WITH WEDGE BISAGRA 35mm C/CALZO</p>	<p>L 12</p>  <p>FIXADOR FUNDO BACKBOARD'S FIXER FIJADOR DEL COSTADO</p>
<p>M 04</p>  <p>CANTONEIRA METAL BRACKET METAL CANTONEIRA METAL</p>	<p>N 01</p>  <p>KIT LED LED KIT KIT LED</p>	<p>O 40</p>  <p>TAPA FURO ADESIVO 18mm HOLE COVER STICKER 18mm TAPA DEL ADHESIVO 18mm</p>	

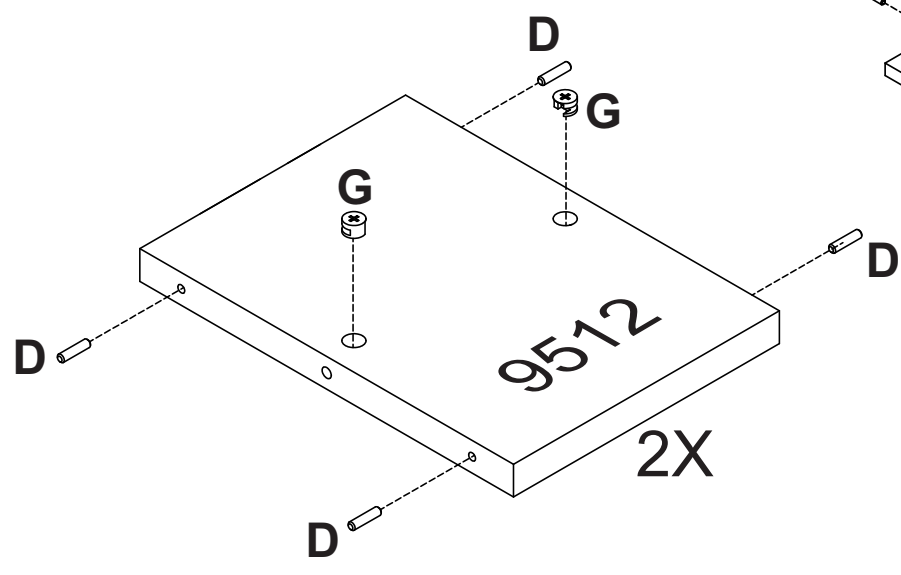
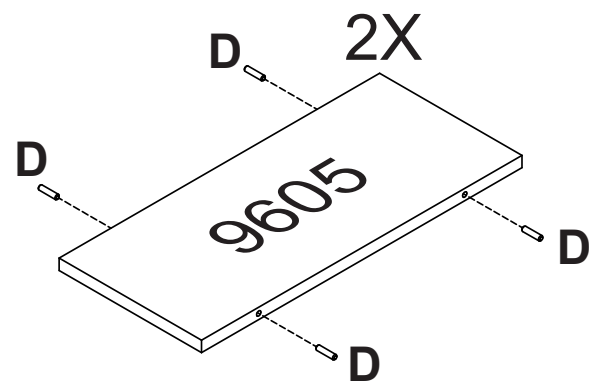
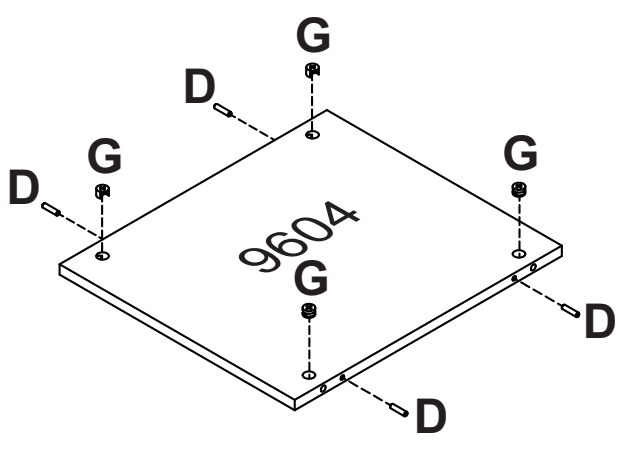
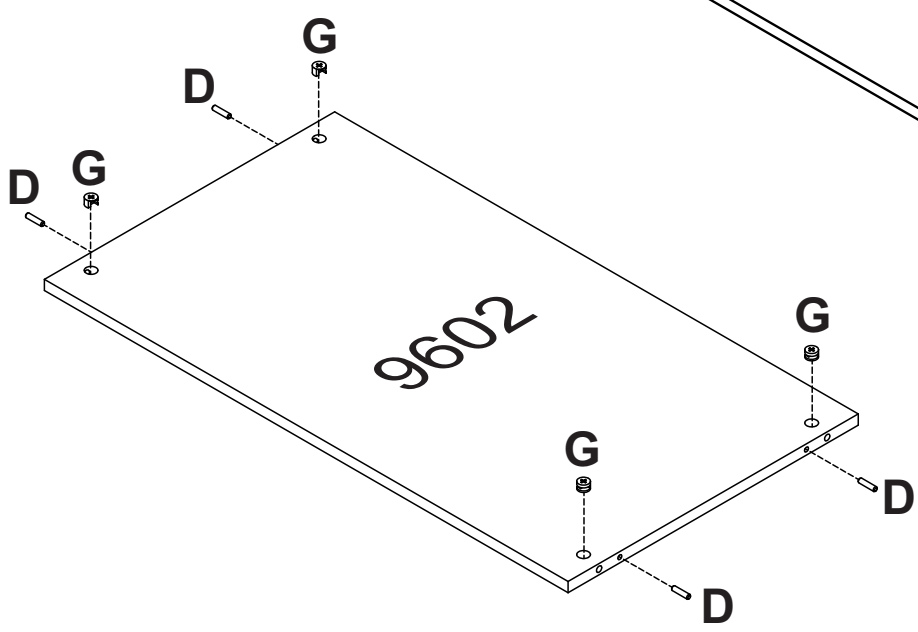
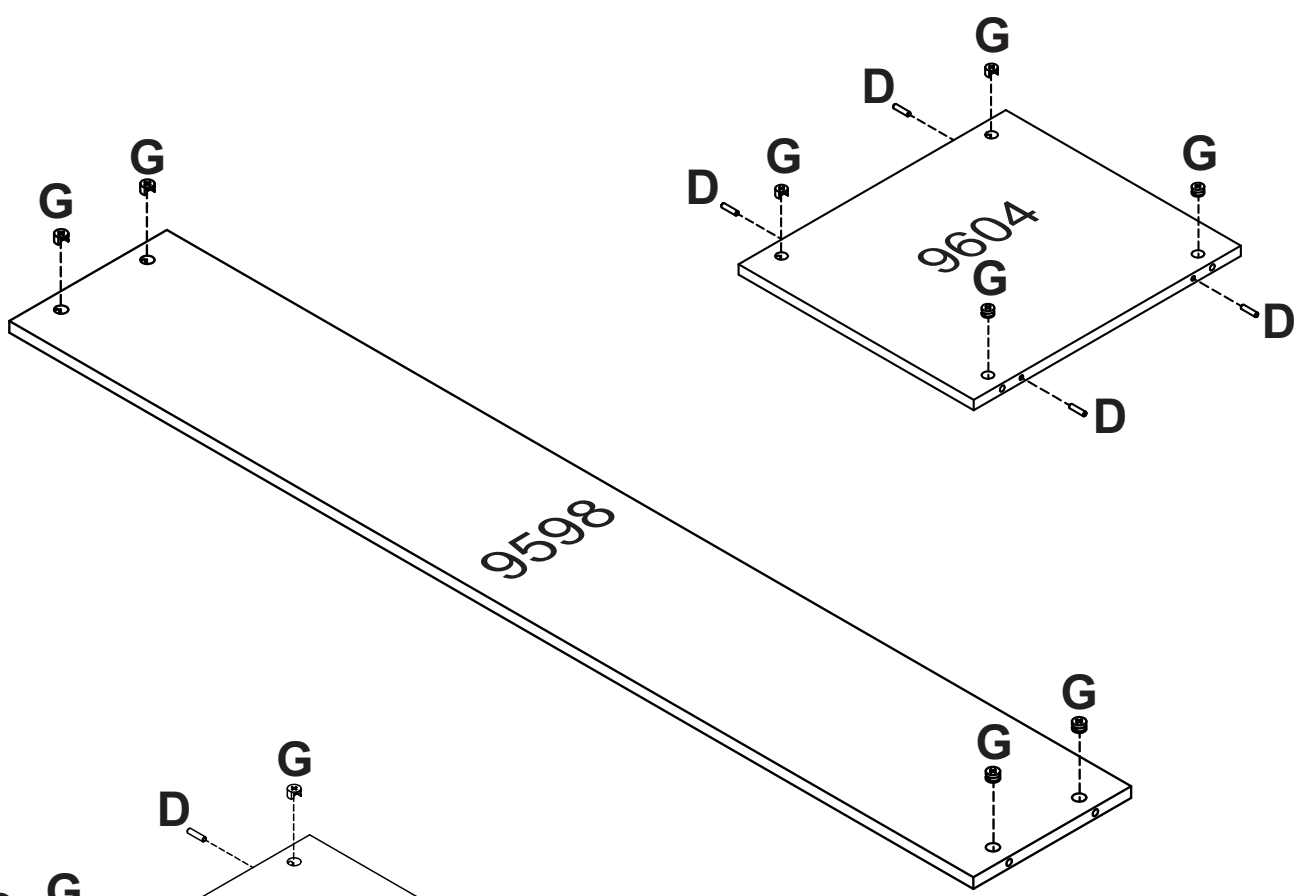
RELAÇÃO DE PEÇAS

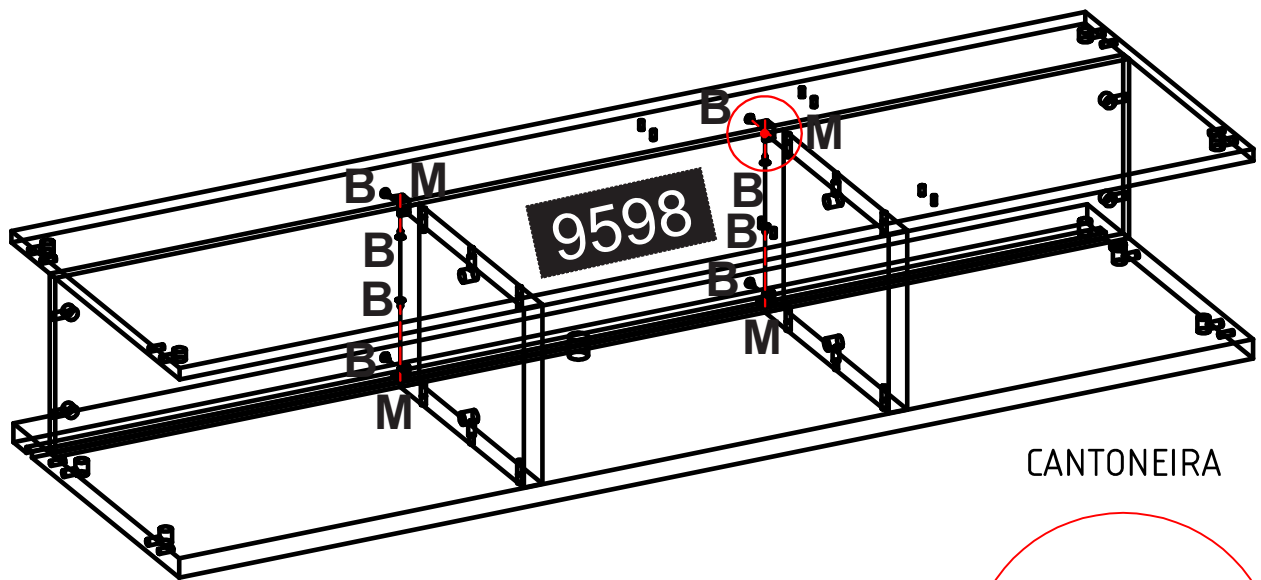
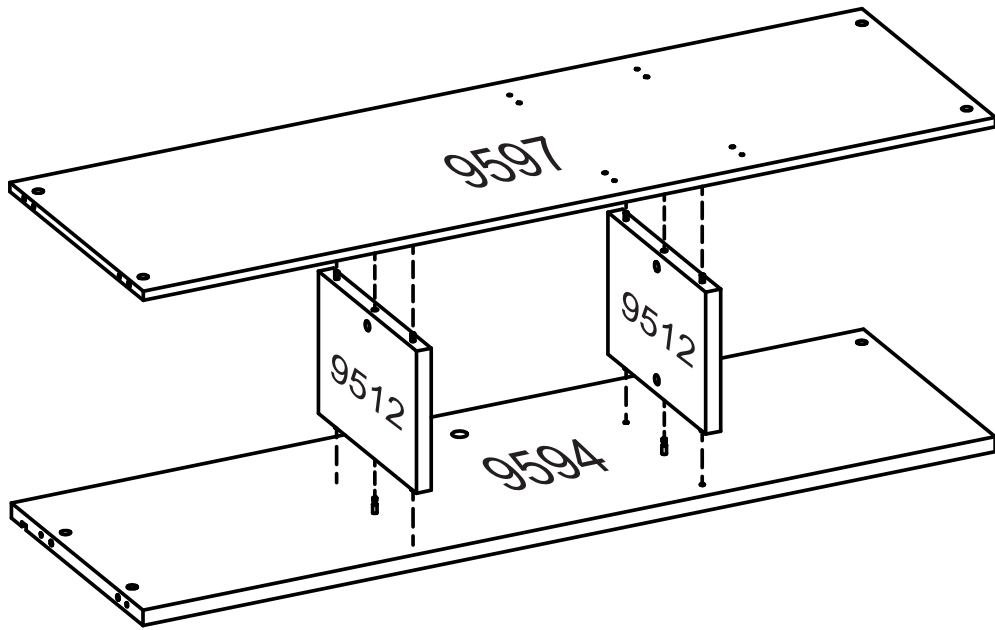
LIST OF PARTS • LISTA DE PARTES

DESCRIÇÃO DESCRIPTION DESCRIPCIÓN	VOLUME VOLUME VOLUMEM	NÚMERO NUMBER NÚMERO	DIMENSÃO DIMENSION DIMENSIÓN	QUANTIDADE QUANTITY CANTIDAD
TRASEIRO BACKBOARD COSTADO	01	01	830x415x2,5	01
TRASEIRO BACKBOARD COSTADO	01	03	830x214x2,5	01
PERFIL H H PROFILE PERFIL H	01	04	830mm	01
LENTE P/LED LENS FOR LED LENTE DE LED	01	05	1430x016x006	01
DIVISÓRIA DIVISION DIVISIÓN	01	9512	329x234x25	02
VISTA LATERAL SIDE VIEW VISTA LATERAL	01	9564	417x050x025	02
VISTA FRONTAL FRONT VIEW VISTA FRONTAL	01	9593	1461x050x025	01
BASE INFERIOR BASE FOR LUGGAGE RACK BASE DEL PORTAEQUIPAJES	01	9594	1431x442x025	01
CHAPEU WARDROBE'S TOP TAPA SUPERIOR	01	9596	1431x448x015	01
BASE MALEIRO BASE FOR LUGGAGE RACK BASE DEL PORTAEQUIPAJES	01	9597	1431x448x015	01
TRASEIRO MDF REAR MDF MDF TRASERO	01	9598	1431x234x015	01
TAMPO COVER TAPA	01	9604	448x394x015	01
PRATELEIRA SHELF ESTANTE	01	9605	448x199x015	02
DESCRIÇÃO DESCRIPTION DESCRIPCIÓN	VOLUME VOLUME VOLUMEM	NÚMERO NUMBER NÚMERO	DIMENSÃO DIMENSION DIMENSIÓN	QUANTIDADE QUANTITY CANTIDAD
TRASEIRO BACKBOARD COSTADO	02	02	830x409x2,5	02
LAT. EXT. ESQUERDA LEFT EXTERNAL SIDE LAT. EXT. IZQUIERDA	02	9599	1090x448x015	01
LAT. EXT. DIREITA RIGHT EXTERNAL SIDE LATERAL EXTERNA DERECHA	02	9600	1090x448x015	01
TAMPO COVER TAPA	02	9602	808x448x015	01
LAT. INTERNA INNER SIDE LADO INTERNO	02	9603	800x448x015	02
DESCRIÇÃO DESCRIPTION DESCRIPCIÓN	VOLUME VOLUME VOLUMEM	NÚMERO NUMBER NÚMERO	DIMENSÃO DIMENSION DIMENSIÓN	QUANTIDADE QUANTITY CANTIDAD
PORTA DOOR PUERTA	--	----	825x409x015	03

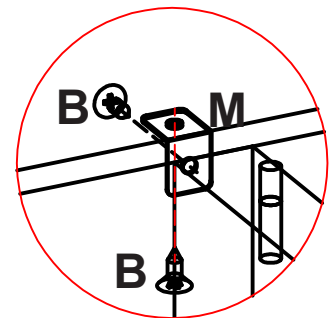


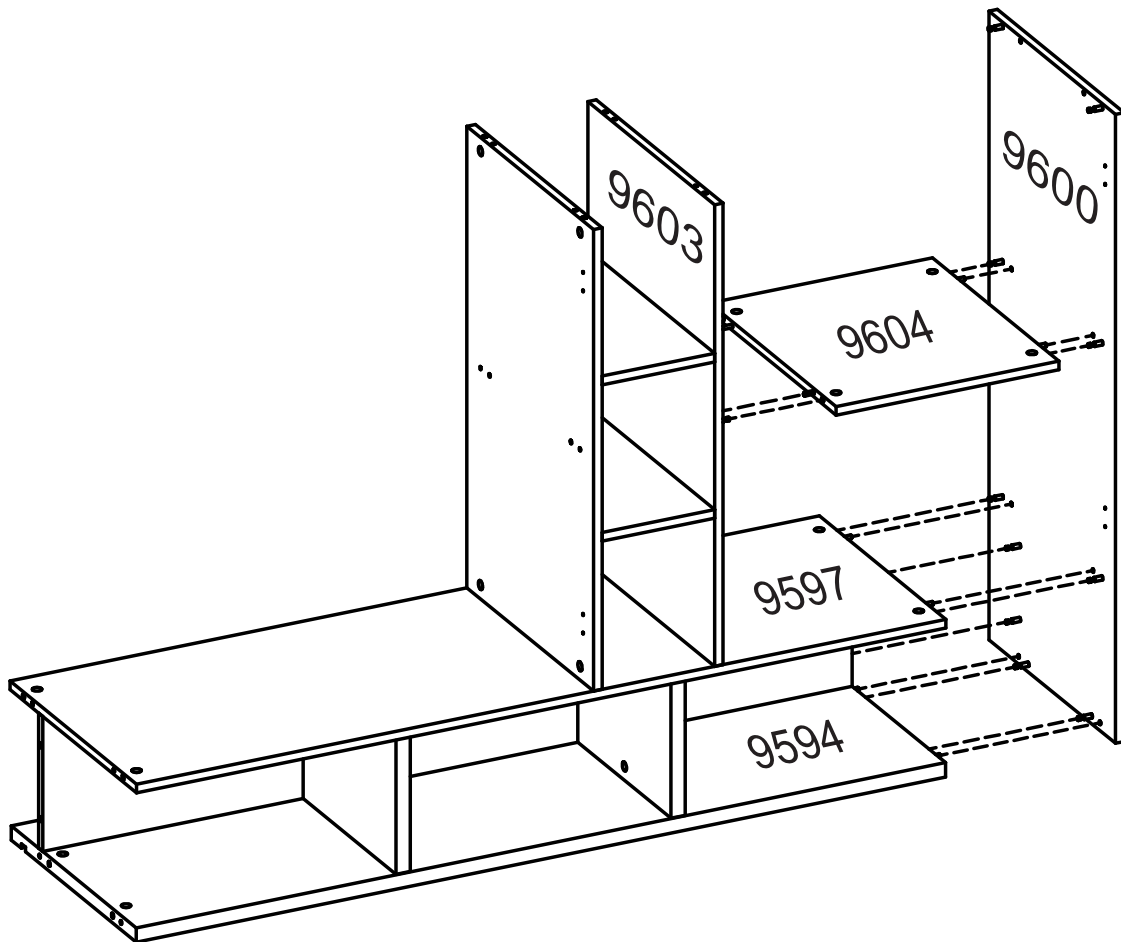
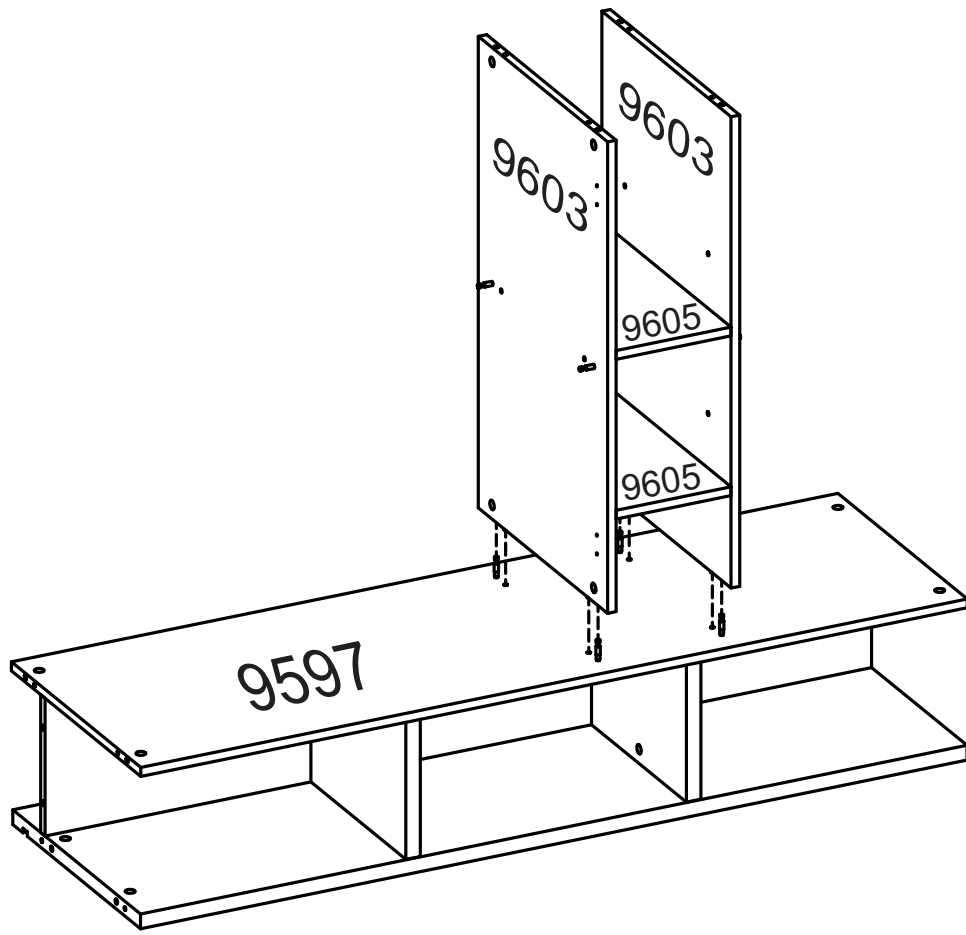


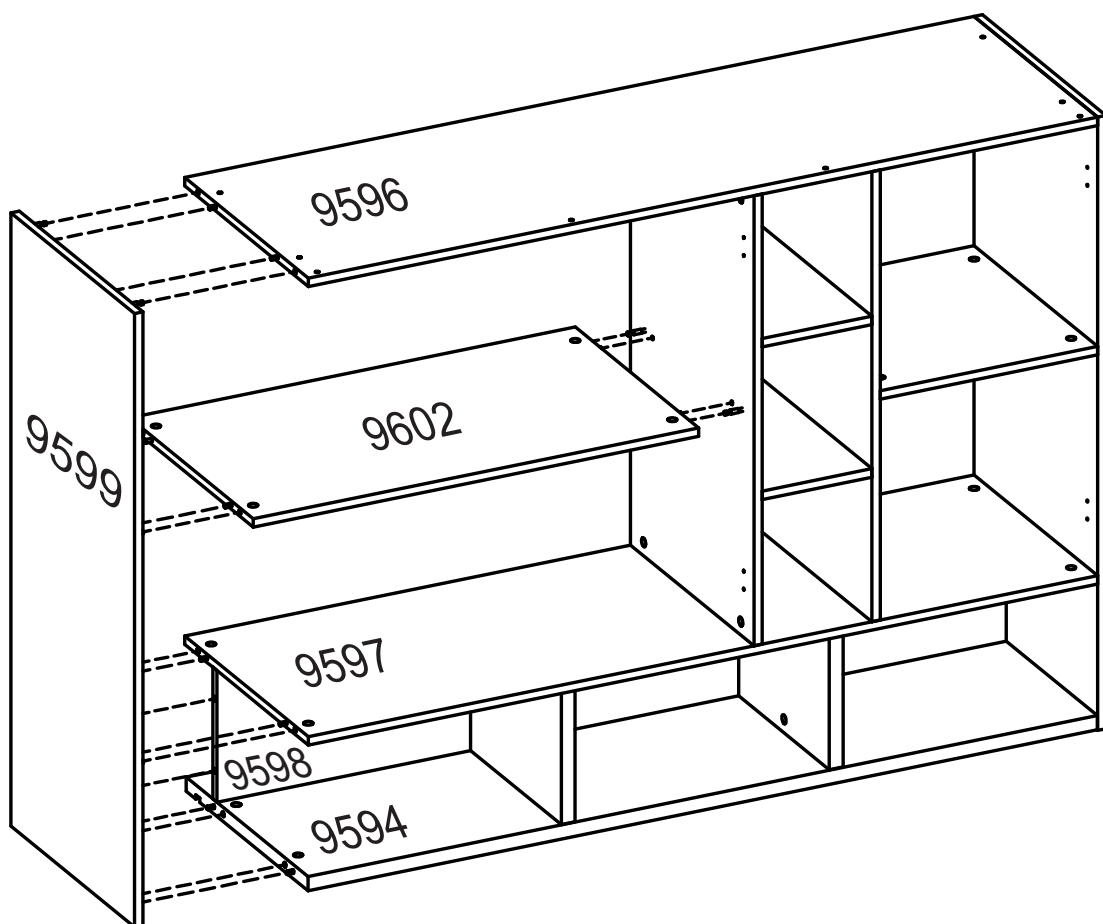
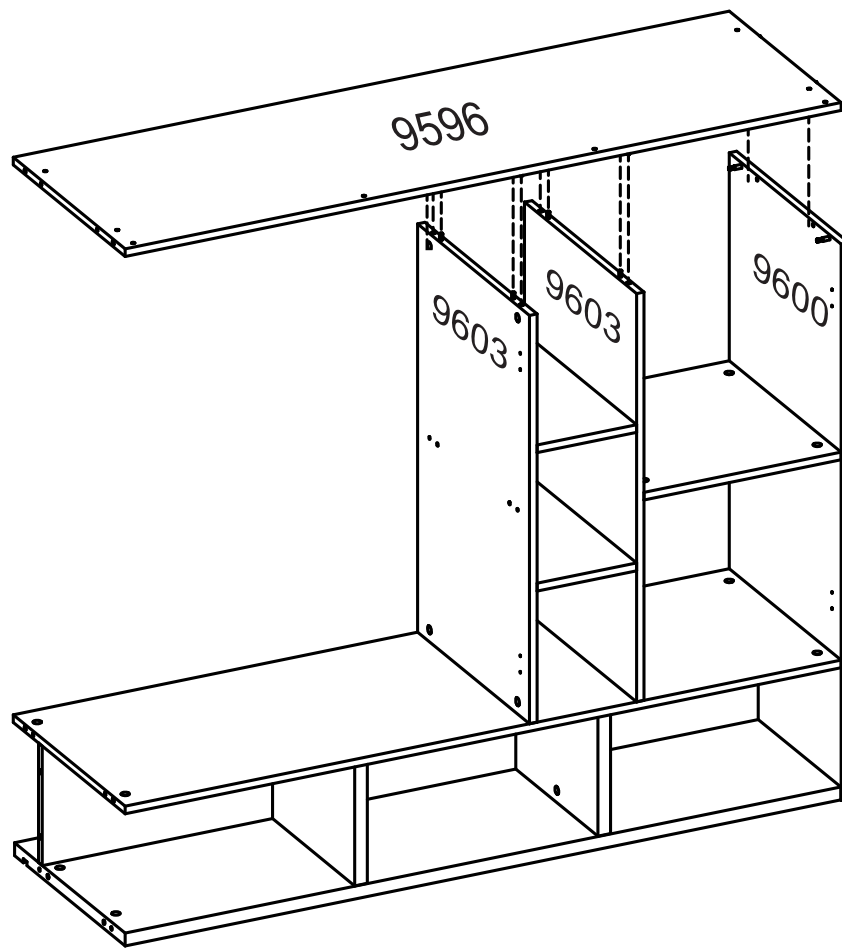


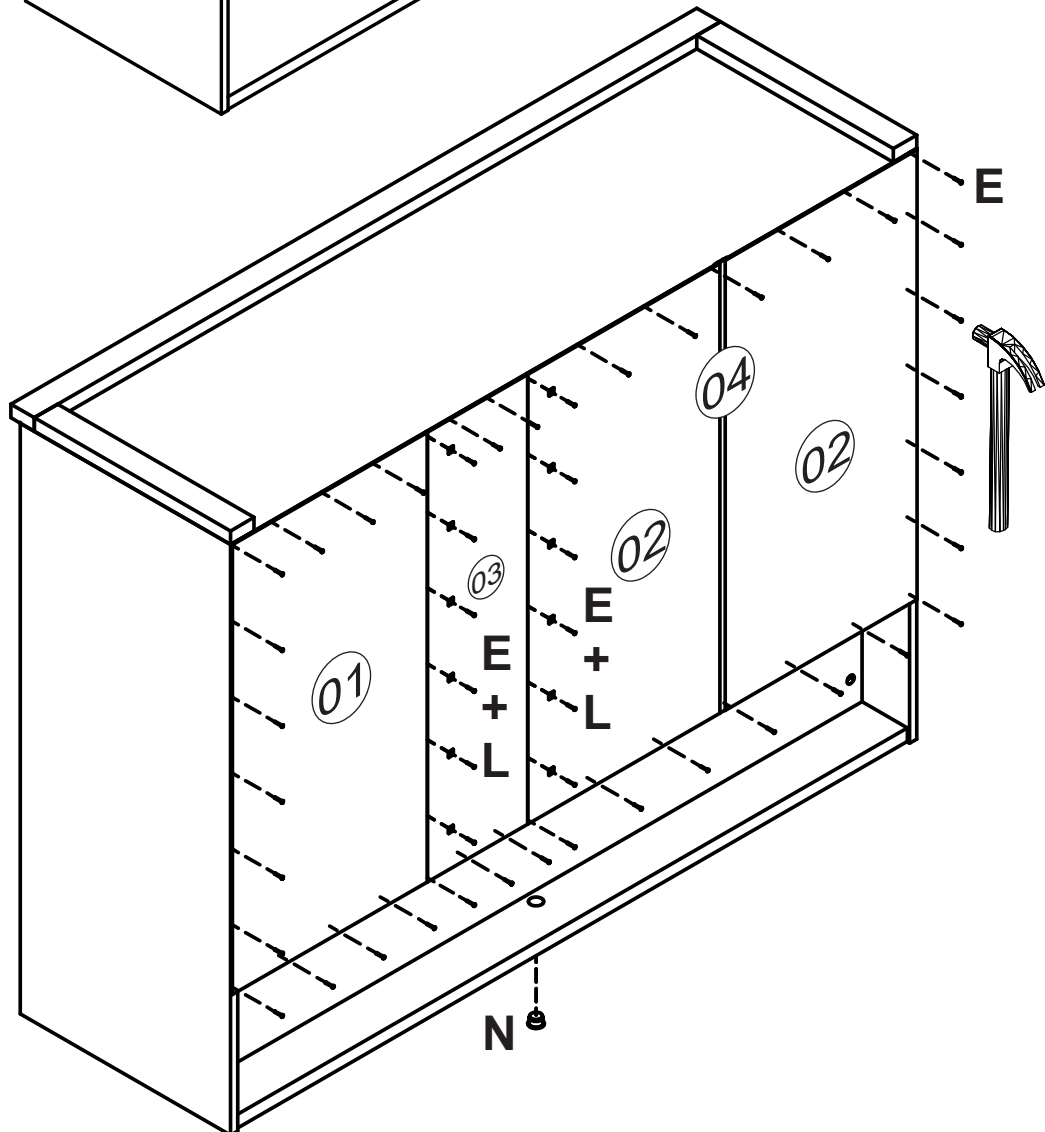
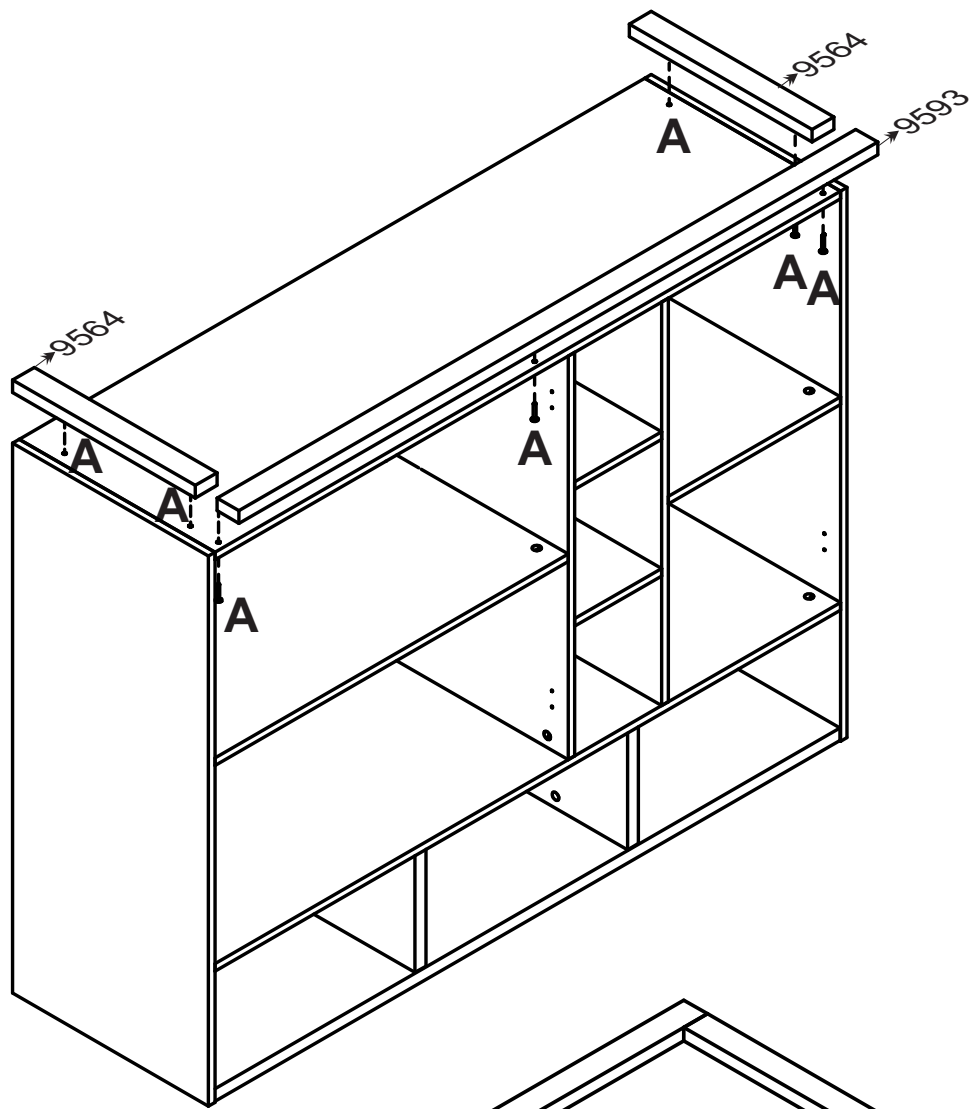


CANTONEIRA





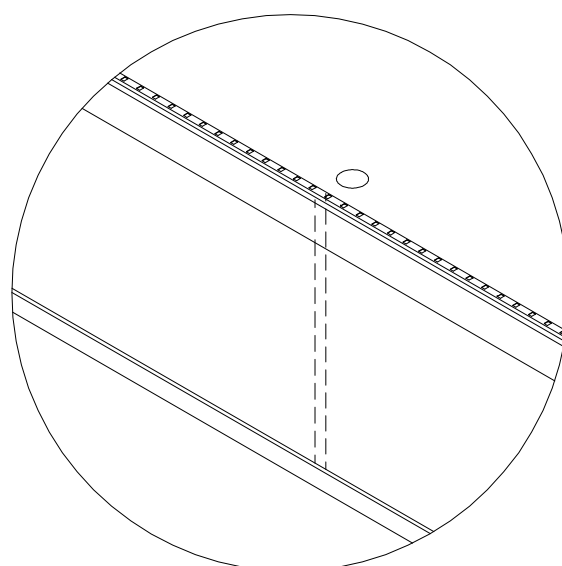
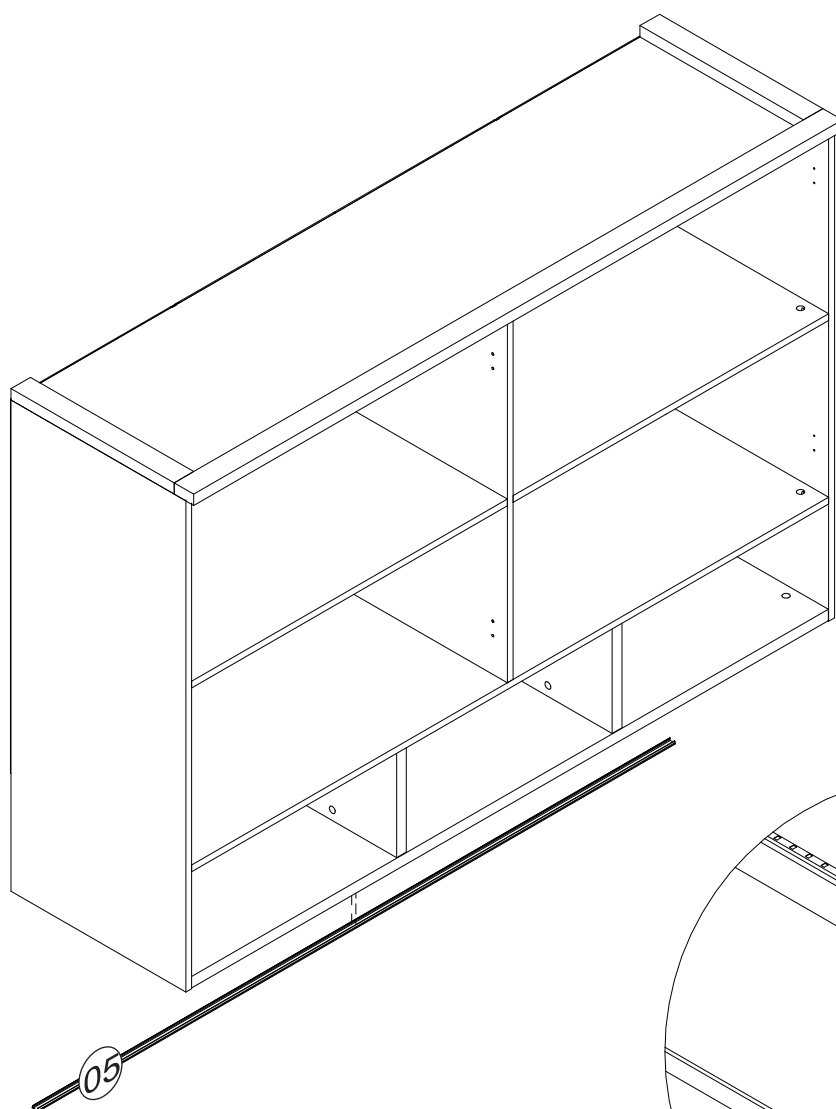
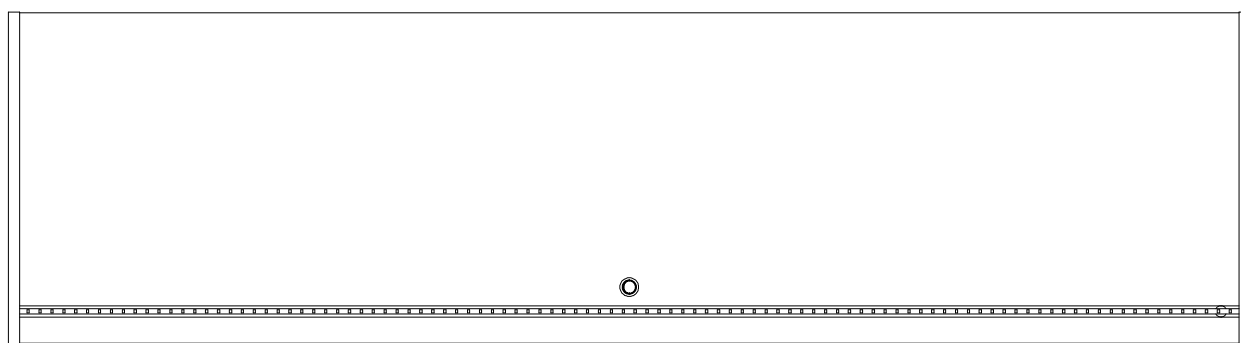




Cole a fita LED dentro do canal

Glue the LED strip inside the channel

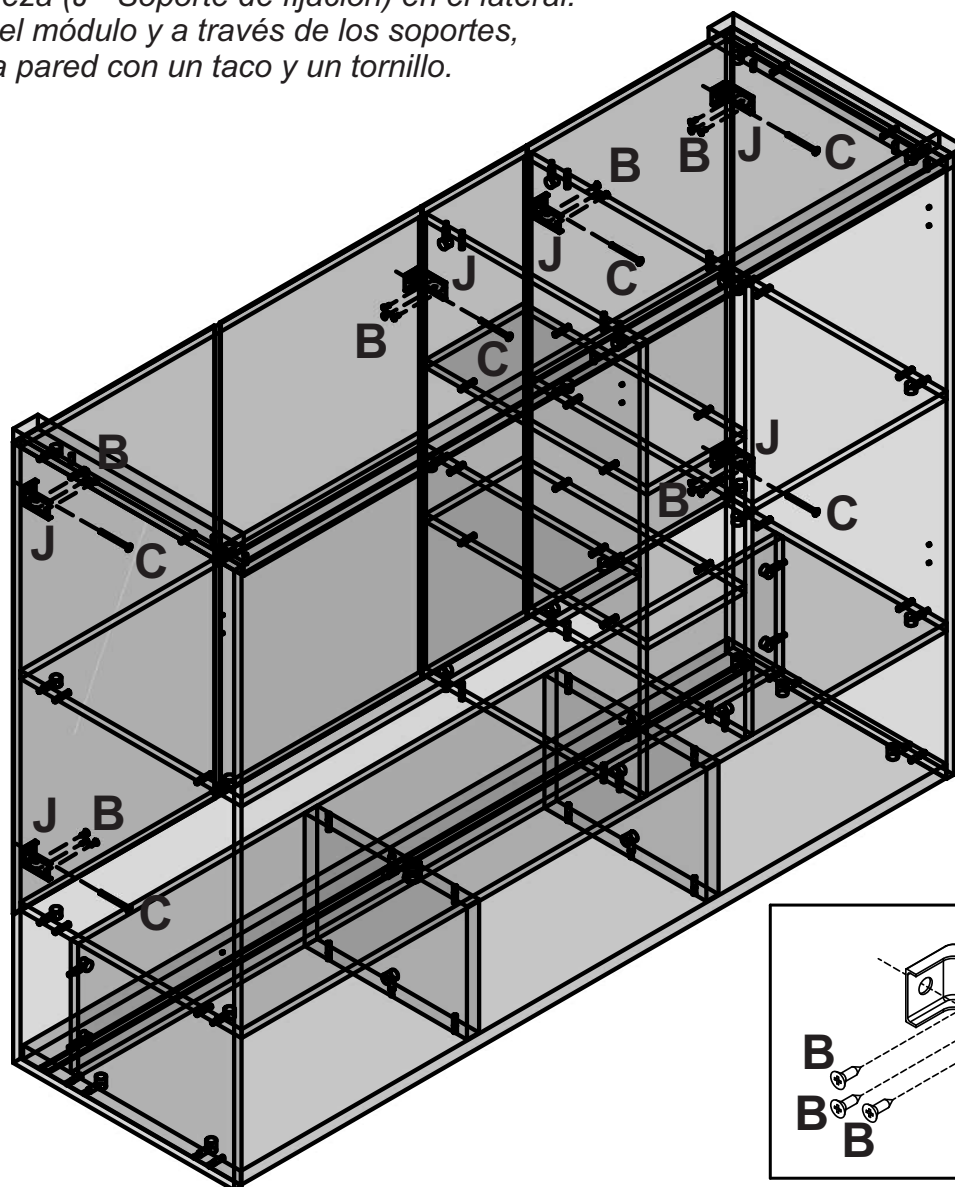
Pega la tira LED dentro del canal



**Fixe a peça (J - Suporte de fixação) na lateral.
Posicione o módulo e através dos Suportes,
fixe na parede com bucha e parafuso.**

*'Fix the part (J - Fixing bracket) on the side.
Position the module and through the Brackets,
fix it to the wall with a dowel and screw.*

*"Fije la pieza (J - Soporte de fijación) en el lateral.
Coloque el módulo y a través de los soportes,
fijelo a la pared con un taco y un tornillo.*



ATENÇÃO

Nunca fixe esse produto somente nas laterais de outro movel.

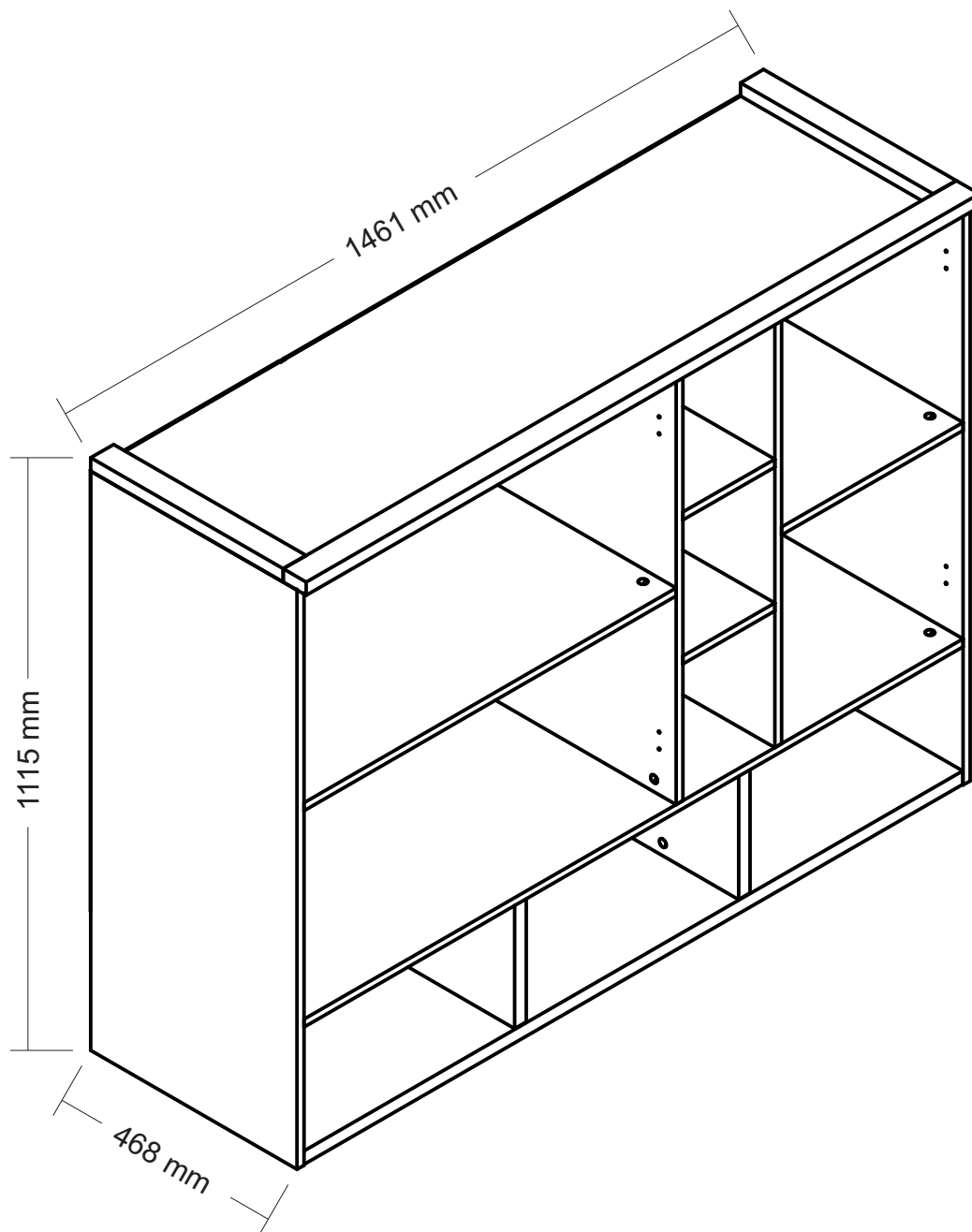
ATTENTION

Never fix this product only on the sides of another piece of furniture.

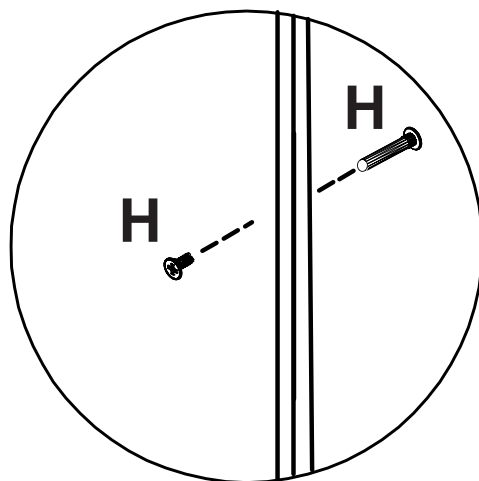
ATENCIÓN

Nunca fije este producto sólo en los laterales de otro mueble

MEDIDA DO PRODUTO MONTADO
MEASURE OF THE ASSEMBLED PRODUCT
MEDIDA DEL PRODUCTO ENSAMBLADO



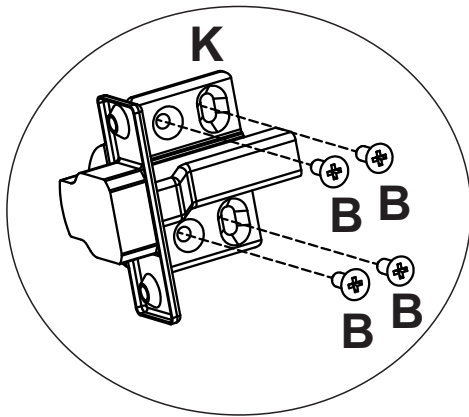
Para união dos módulos utilizar o acessório H
To join the modules, use accessory H
Para unir los módulos, utilice accesorios H



MONTAGEM DAS PORTAS

DYOOOR ASSEMBL

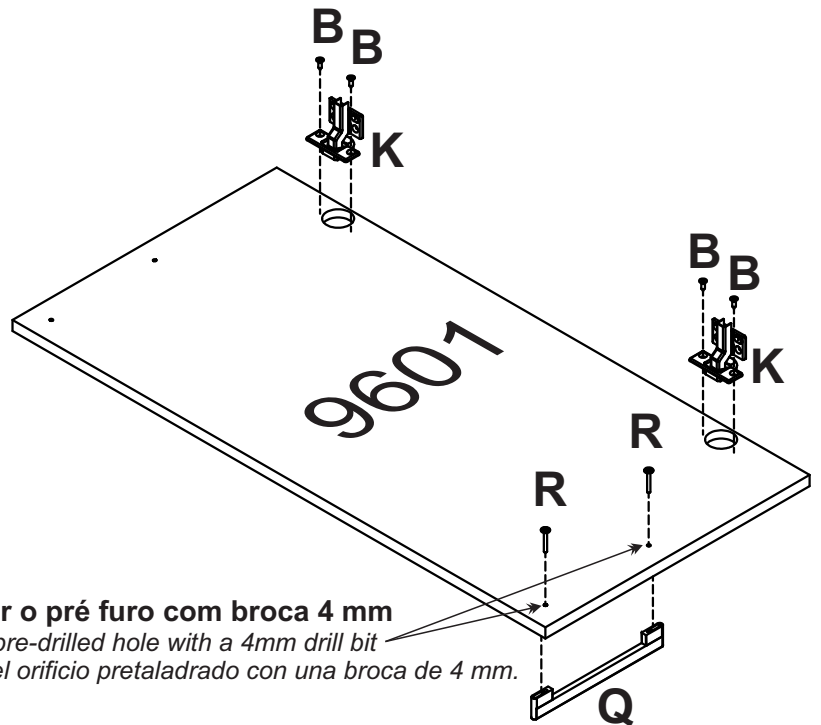
MONTAJE DE LA PUERTA



Montagem da porta esquerda

Assembly of the left door

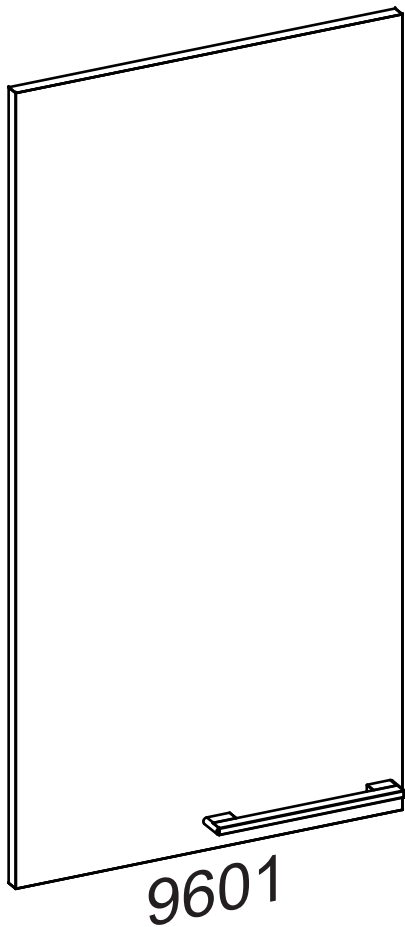
Montaje de la puerta izquierda



Perfurar o pré furo com broca 4 mm

Drill the pre-drilled hole with a 4mm drill bit

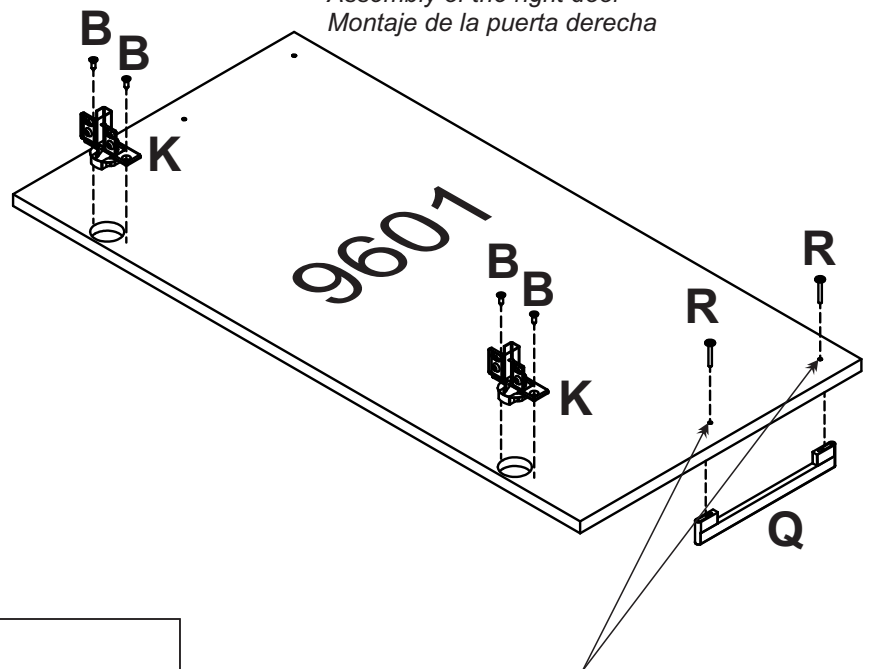
Taladre el orificio pretaladrado con una broca de 4 mm.



Montagem da porta direita

Assembly of the right door

Montaje de la puerta derecha



Perfurar o pré furo com broca 4 mm

Drill the pre-drilled hole with a 4mm drill bit

Taladre el orificio pretaladrado con una broca de 4 mm.

Q
03



PUXADOR LOFT 160mm
LOFT PUXER 160mm
LOFT PULLOVER 160mm

R
06

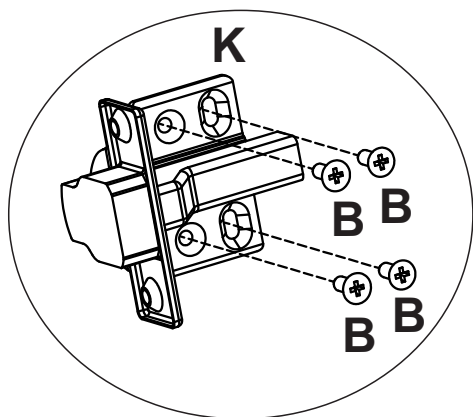


PARAFUSO FI FL PH 3,5x25
SCREW FI FL PH 3,5x25
TORNILLO FI FL PH 3,5x25

MONTAGEM DAS PORTAS

DYDOOR ASSEMBL

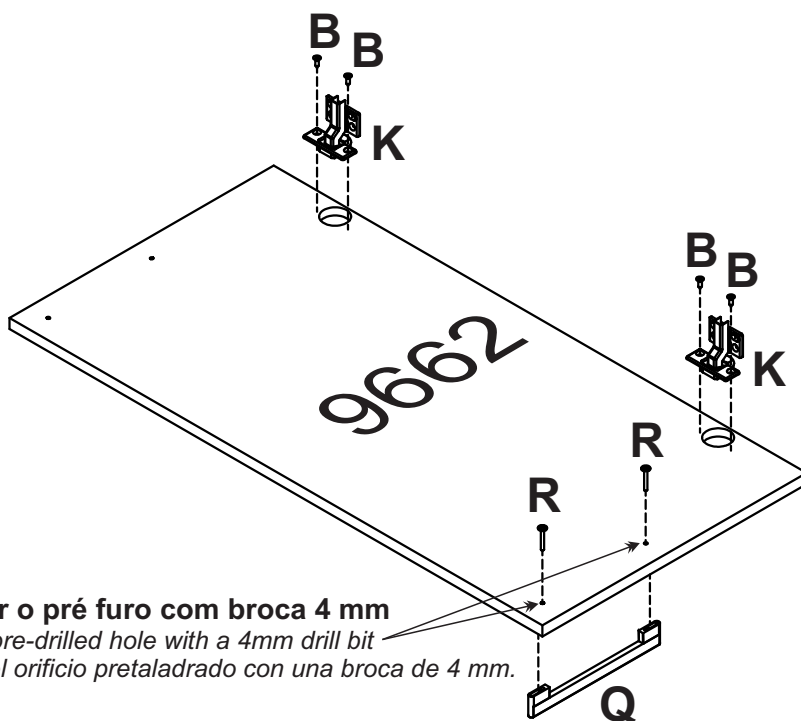
MONTAJE DE LA PUERTA



Montagem da porta esquerda

Assembly of the left door

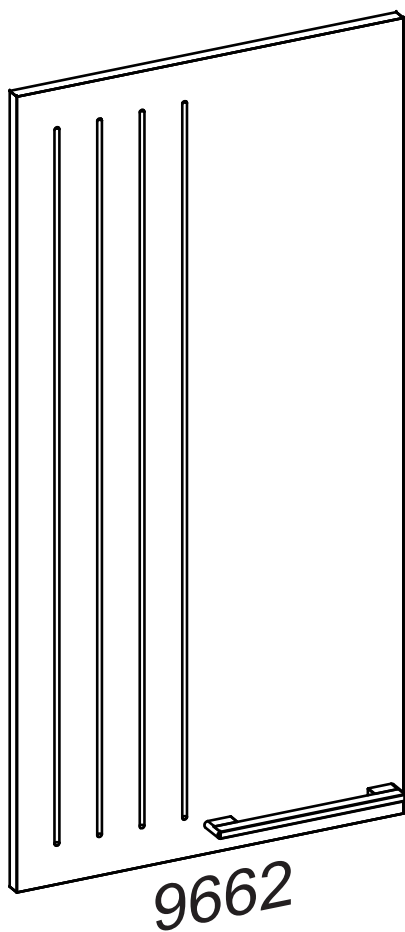
Montaje de la puerta izquierda



Perfurar o pré furo com broca 4 mm

Drill the pre-drilled hole with a 4mm drill bit

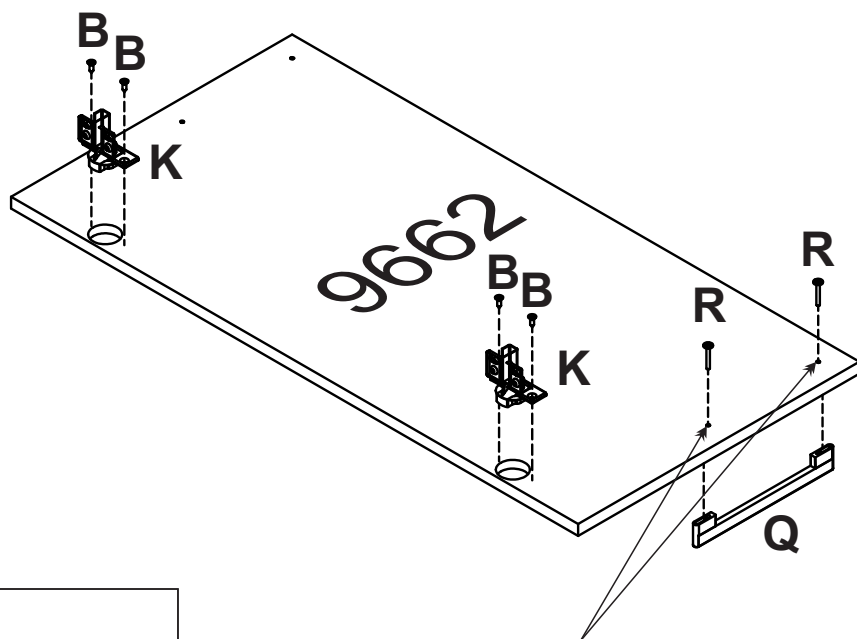
Taladre el orificio pretaladrado con una broca de 4 mm.



Montagem da porta direita

Assembly of the right door

Montaje de la puerta derecha



Perfurar o pré furo com broca 4 mm

Drill the pre-drilled hole with a 4mm drill bit

Taladre el orificio pretaladrado con una broca de 4 mm.

Q
03



PUXADOR LOFT 160mm
LOFT PUXER 160mm
LOFT PULLOVER 160mm

R
06

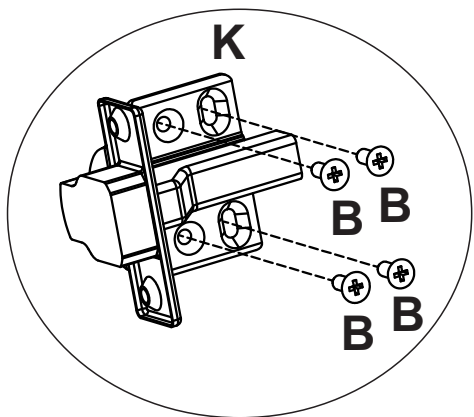


PARAFUSO FI FL PH 3,5x25
SCREW FI FL PH 3,5x25
TORNILLO FI FL PH 3,5x25

MONTAGEM DAS PORTAS

DYDOOR ASSEMBL

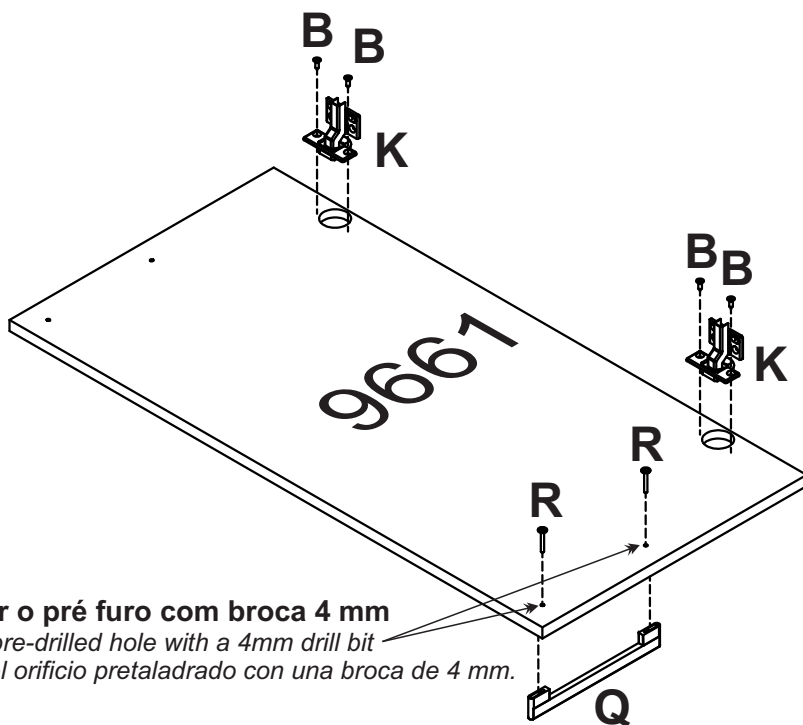
MONTAJE DE LA PUERTA



Montagem da porta esquerda

Assembly of the left door

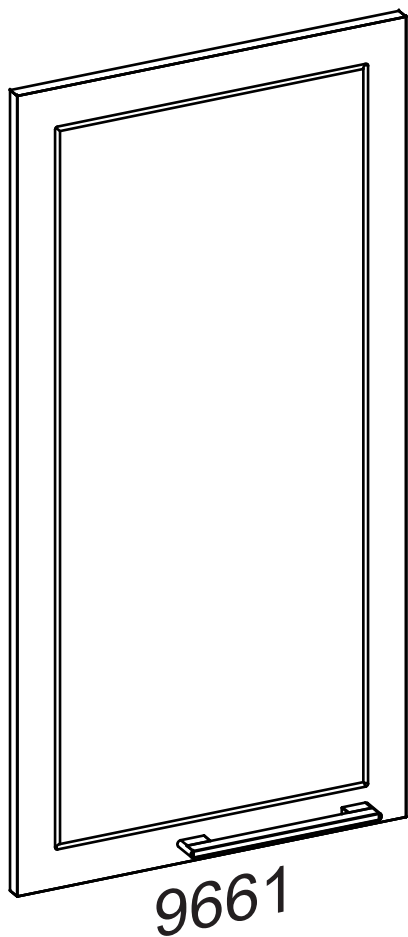
Montaje de la puerta izquierda



Perfurar o pré furo com broca 4 mm

Drill the pre-drilled hole with a 4mm drill bit

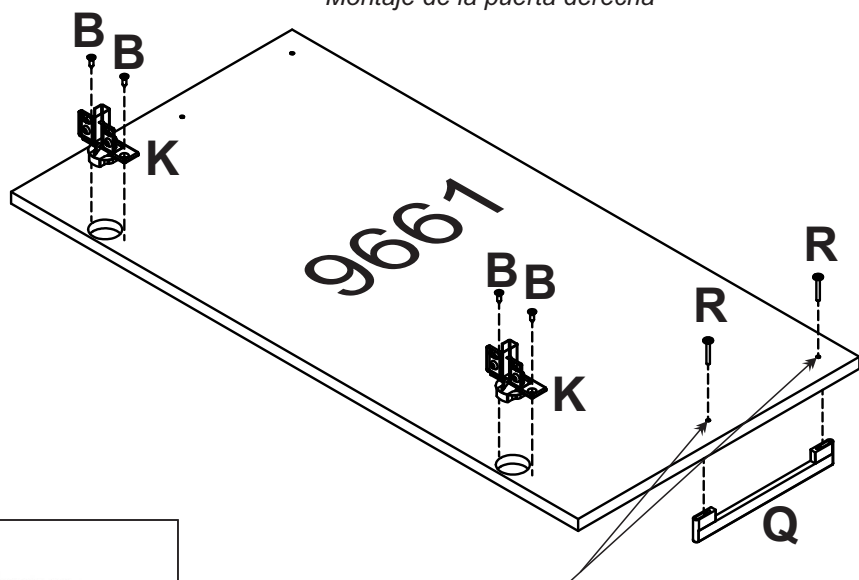
Taladre el orificio pretaladrado con una broca de 4 mm.



Montagem da porta direita

Assembly of the right door

Montaje de la puerta derecha



Perfurar o pré furo com broca 4 mm

Drill the pre-drilled hole with a 4mm drill bit

Taladre el orificio pretaladrado con una broca de 4 mm.

Q
03



PUXADOR LOFT 160mm
LOFT PUXER 160mm
LOFT PULLOVER 160mm

R
06



PARAFUSO FI FL PH 3,5x25
SCREW FI FL PH 3,5x25
TORNILLO FI FL PH 3,5x25