

PAINEL 1090mm

PANEL 1090mm

PANEL 1090mm

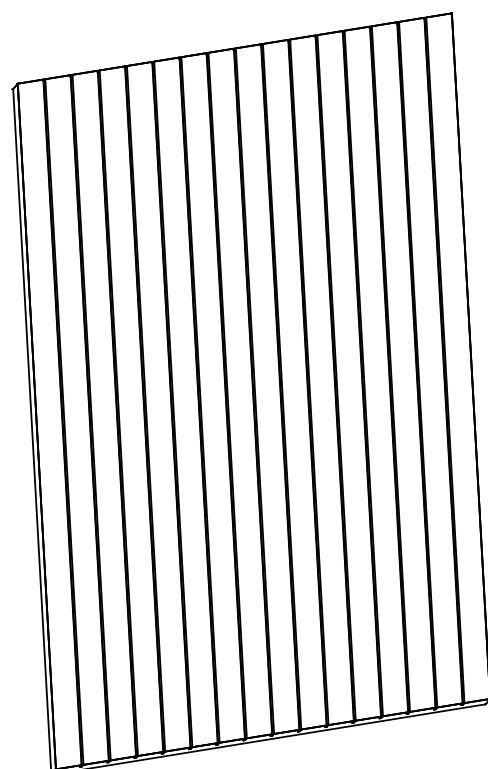
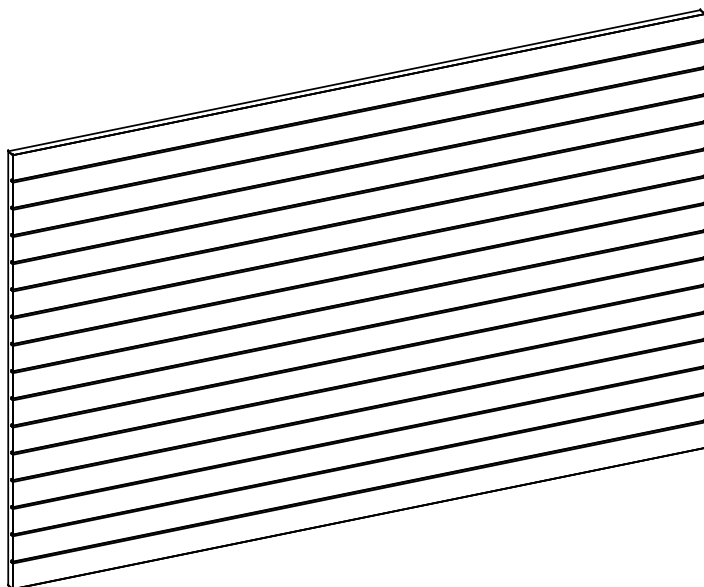
santos
Andirá



ESQUEMA DE MONTAGEM 946014

ASSEMBLING INSTRUCTIONS

MANUAL DE ARMADO



501479 • WOOD/WOOD



30 minutos
30 minutes

www.santosandira.com.br

AVISO

Para limpeza do seu móvel utilize flanela seca ou levemente umedecida, sem produtos químicos!



WARNING

To clean your mobile use dry cloth or slightly moistened, no chemicals!

ADVERTENCIA

Para limpiar su mueble use un paño seco o ligeramente humedecido, sin productos químicos!

ISO 14001



ISO 9001



Descarte os resíduos de forma seletiva!

Dispose of waste selectively!

¡Deseche los residuos de manera selectiva!

Em caso de produto com espelho siga as instruções abaixo:

In the case of a product with a mirror, follow the instructions below

En el caso de un producto con espejo, siga las instrucciones a continuación:

Cole os espelhos na porta e aguarde cerca de 01 hora para fazer a instalação da mesma no produto.

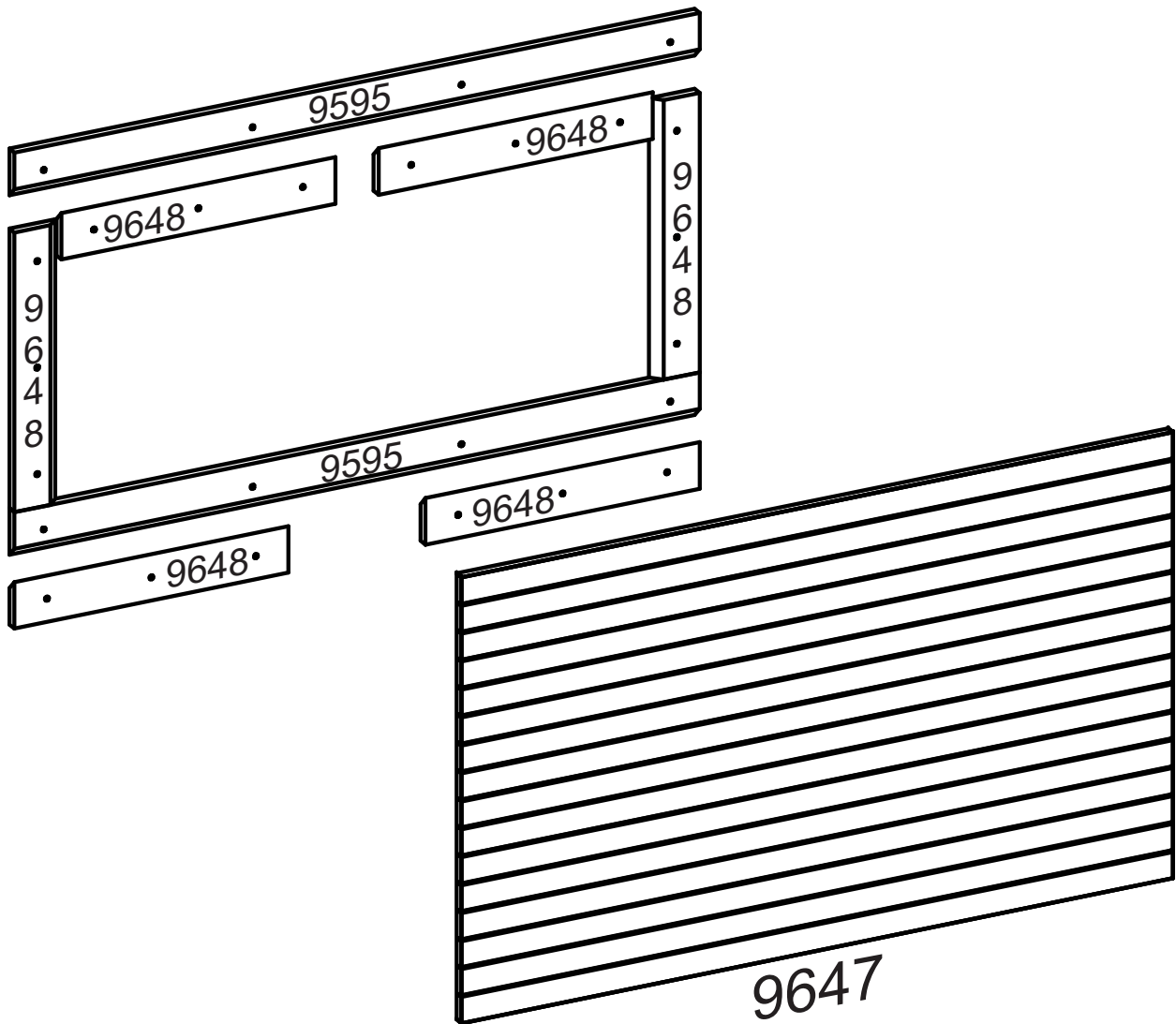
Glue the mirrors on the door and wait about 01 hour to install it on the product.

Pegue los espejos en la puerta y espere cerca de 01 hora para instalarlos.

O peso máximo da carga exibido no desenho refere-se a objetos distribuídos de maneira uniforme sobre toda a área de contato da peça.

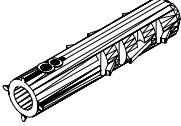


The maximum loading weight the image shows refers to objects distributed uniformly over the whole part contact area.

El peso máximo de carga informado en el diseño se refiere a objetos distribuidos uniformemente sobre totalidad de la área de contacto de la pieza.



RELAÇÃO DE ACESSÓRIOS

LIST OF ACCESSORIES • LISTA DE ACCESORIOS

<p>A 12</p>  <p>BUCHA 8mm BUCHA 8mm BUCHA 8mm</p>	<p>B 12</p>  <p>PARAFUSO FI CH PH 5,0x60 SCREW FI CH PH 5,0x60 TORNILLO FI CH PH 5,0x60</p>	<p>C 17</p>  <p>PARAFUSO FI CH PH 4,0x25 SCREW FI CH PH 4,0x25 TORNILLO FI CH PH 4,0x25</p>
---	---	--

RELAÇÃO DE PEÇAS

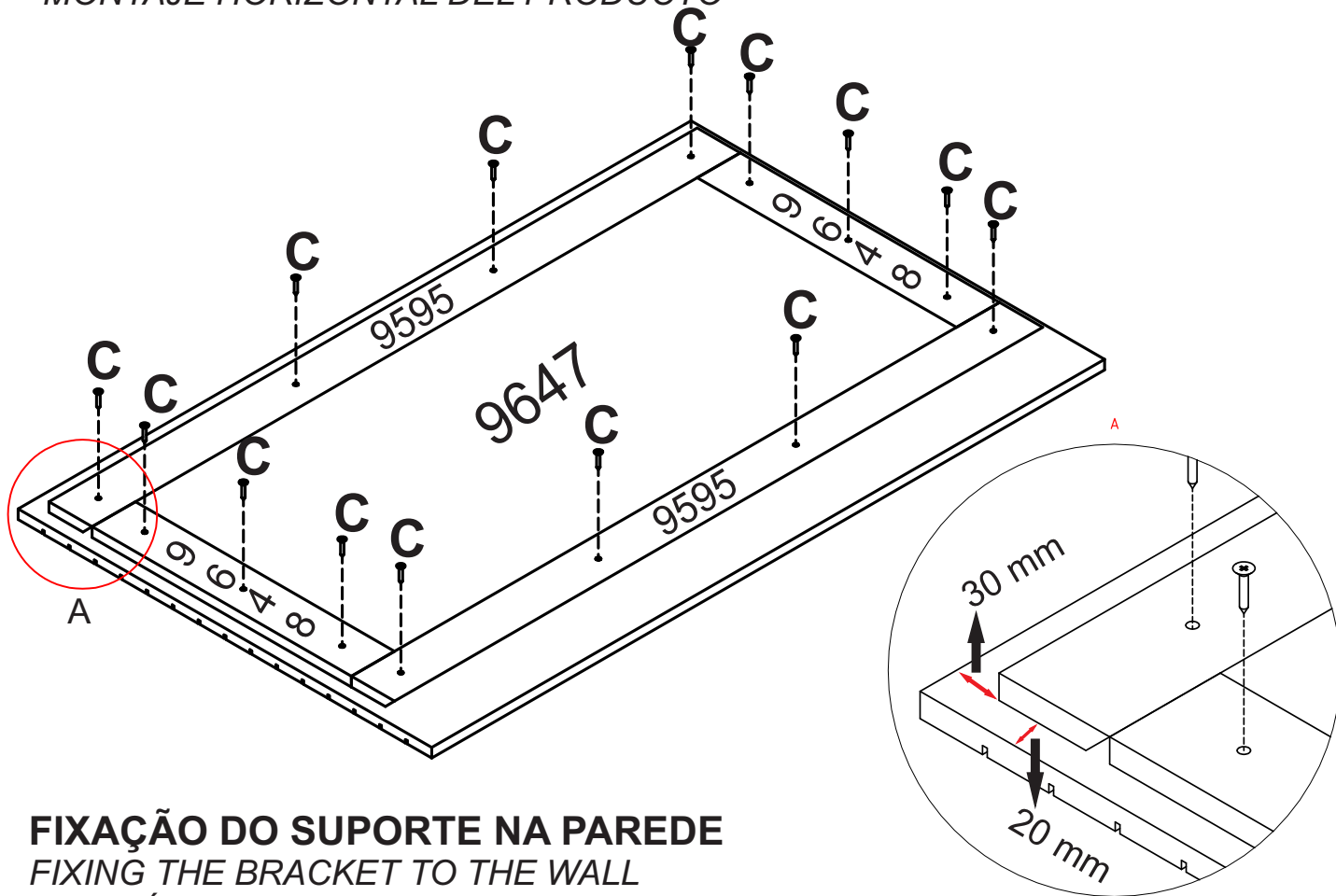
LIST OF PARTS • LISTA DE PARTES

DESCRIÇÃO DESCRIPTION DESCRIPCIÓN	VOLUME VOLUME VOLUMEM	NÚMERO NUMBER NÚMERO	DIMENSÃO DIMENSION DIMENSIÓN	QUANTIDADE QUANTITY CANTIDAD
SUPORTE SUPPORT SOPORTE	01	9648	420x070x015	06
PAINEL PANEL PANEL	01	9647	1090x670x015	01
SUPORTE SUPPORT SOPORTE	01	9595	1050x070x015	02

MONTAGEM DO PRODUTO NA HORIZONTAL

HORIZONTAL PRODUCT MOUNTING

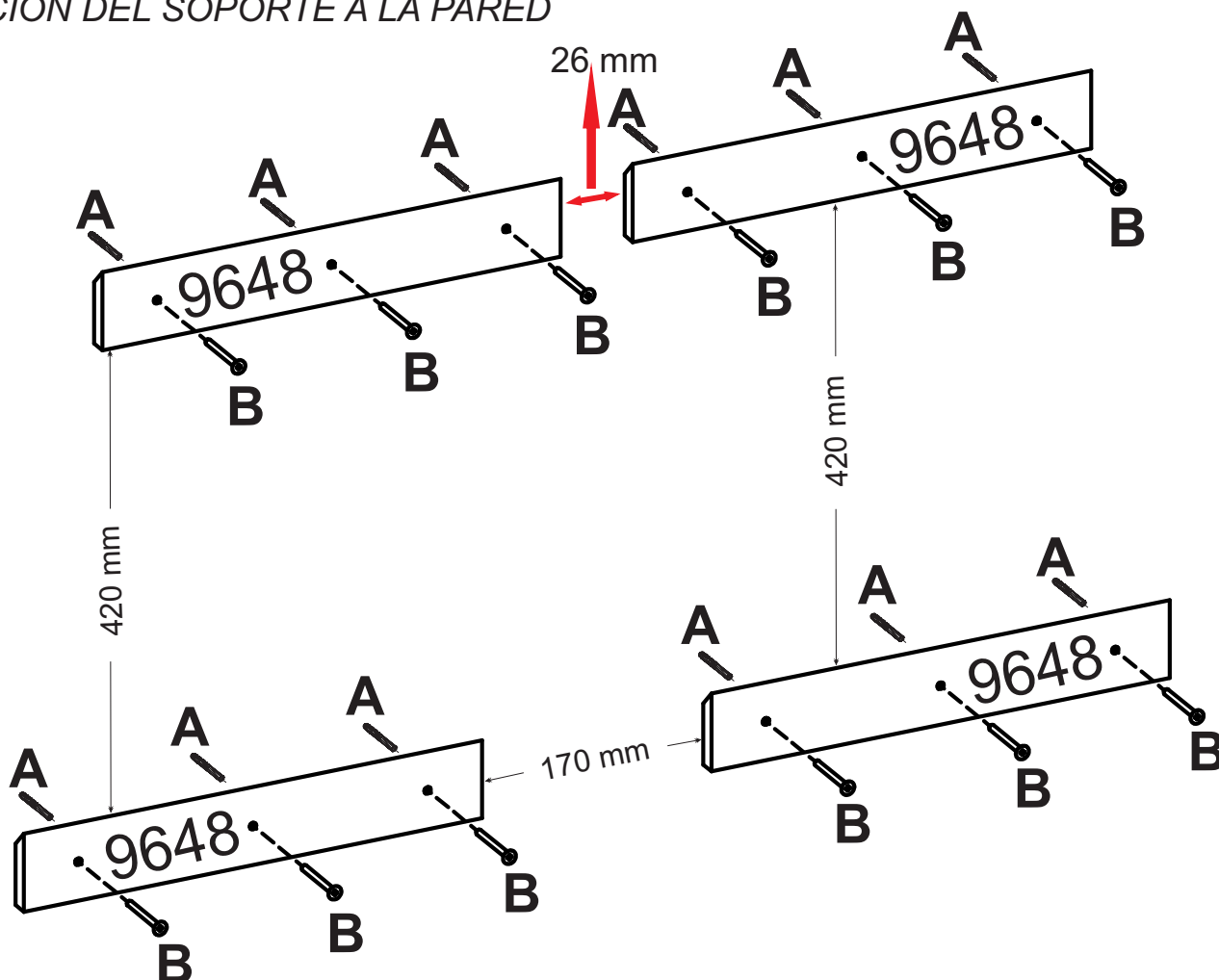
MONTAJE HORIZONTAL DEL PRODUCTO



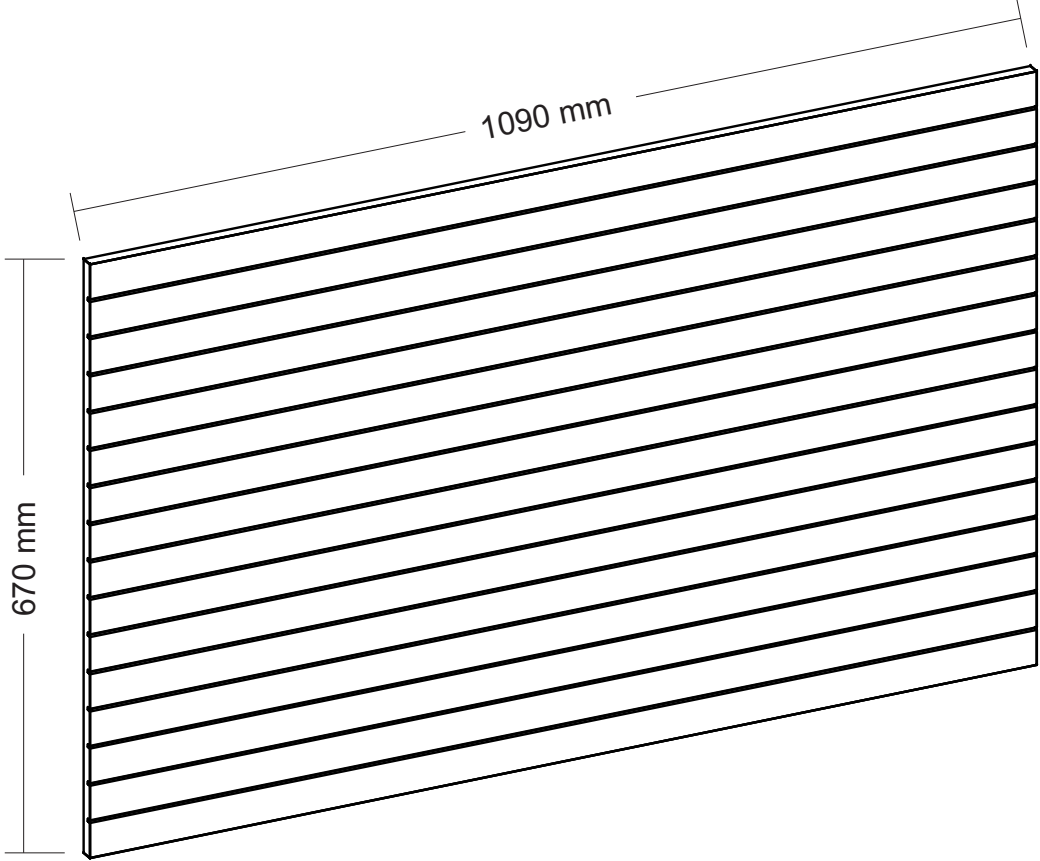
FIXAÇÃO DO SUPORTE NA PAREDE

FIXING THE BRACKET TO THE WALL

FIJACIÓN DEL SOPORTE A LA PARED



MEDIDA DO PRODUTO MONTADO
MEASURE OF THE ASSEMBLED PRODUCT
MEDIDA DEL PRODUCTO ENSAMBLADO

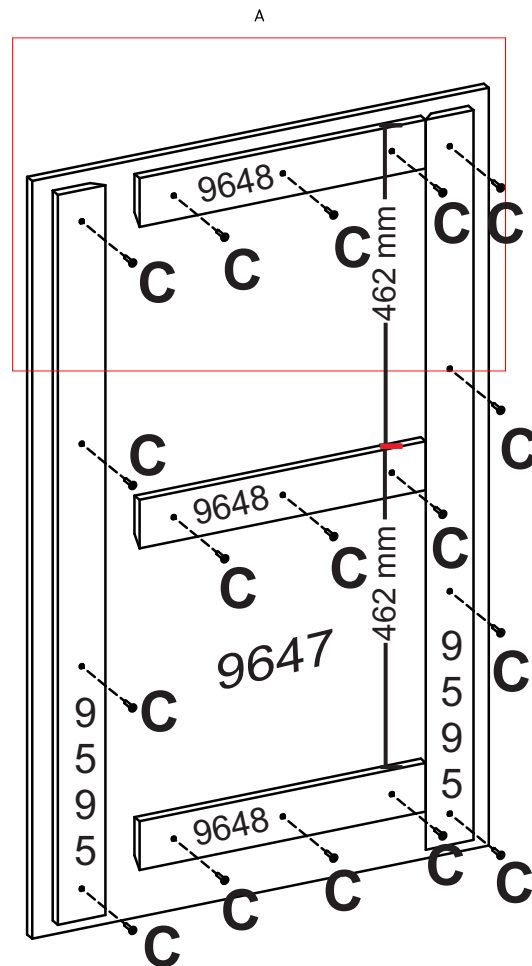
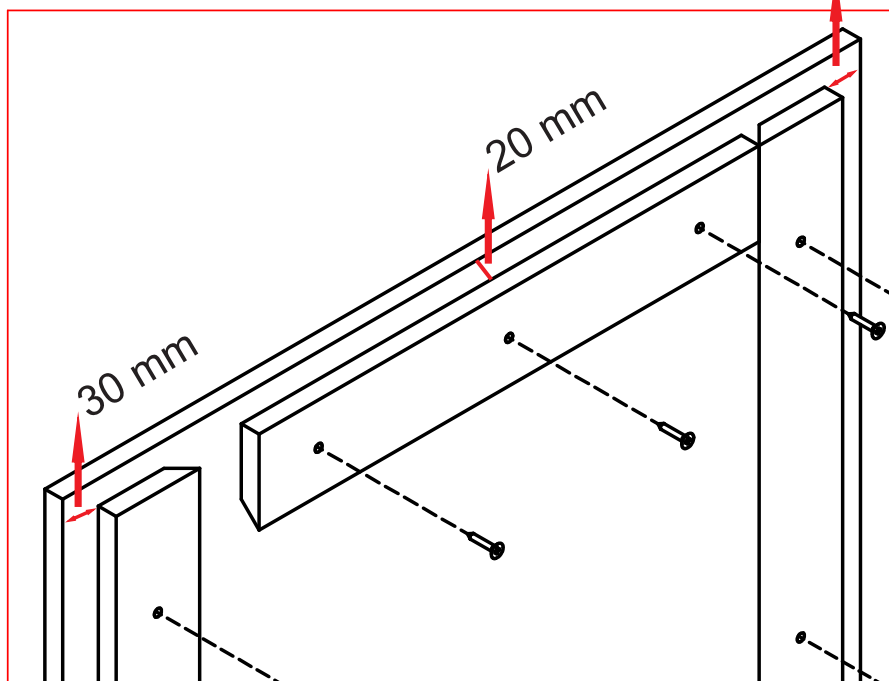


MONTAGEM DO PRODUTO NA VERTICAL

MOUNTING THE PRODUCT VERTICALLY

MONTAJE VERTICAL DEL PRODUCTO

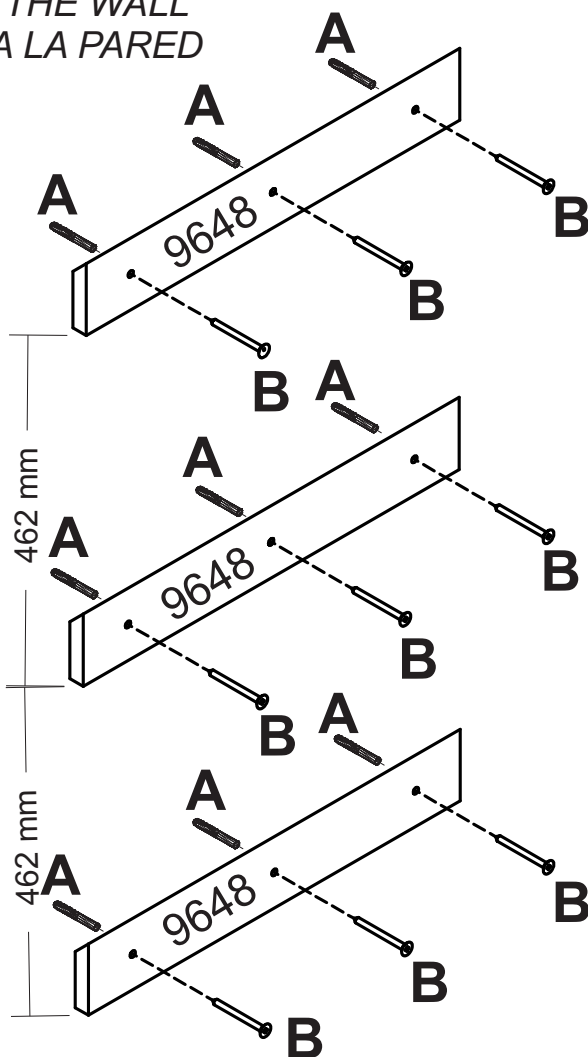
A



FIXAÇÃO DO SUPORTE NA PAREDE

FIXING THE BRACKET TO THE WALL

FIJACIÓN DEL SOPORTE A LA PARED



MEDIDA DO PRODUTO MONTADO
MEASURE OF THE ASSEMBLED PRODUCT
MEDIDA DEL PRODUCTO ENSAMBLADO

