

## PAINEL 1655mm

PANEL 1655mm

PANEL 1655mm

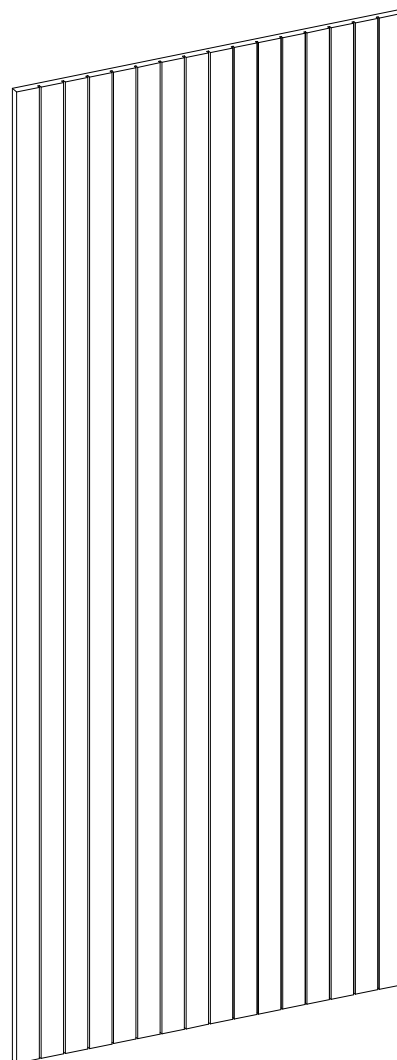
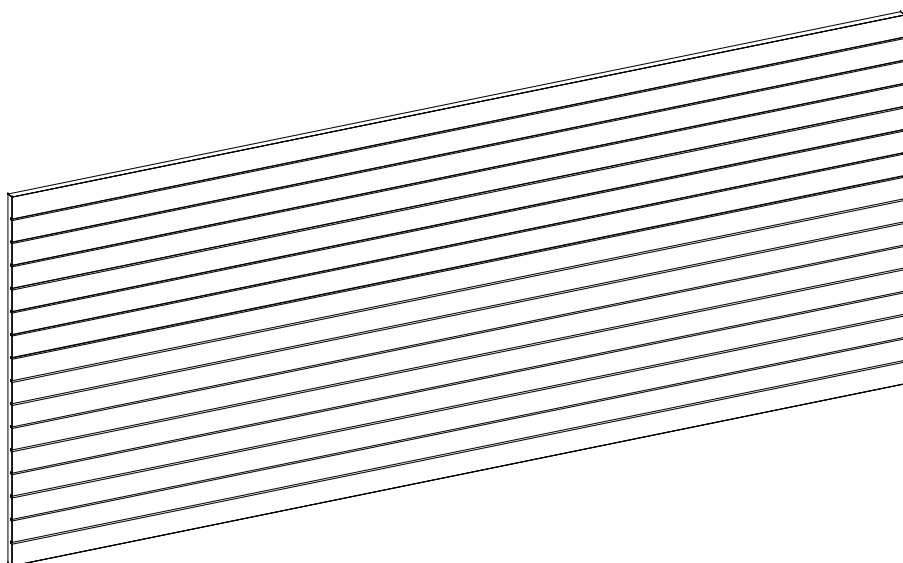
santos  
**Andirá**



## ESQUEMA DE MONTAGEM 946016

ASSEMBLING INSTRUCTIONS

MANUAL DE ARMADO



501679• WOOD/WOOD



30 minutos  
30 minutes

[www.santosandira.com.br](http://www.santosandira.com.br)

## **AVISO**

***Para limpeza do seu móvel utilize flanela seca ou levemente umedecida, sem produtos químicos!***



## **WARNING**

*To clean your mobile use dry cloth or slightly moistened, no chemicals!*

## **ADVERTENCIA**

*Para limpiar su mueble use un paño seco o ligeramente humedecido, sin productos químicos!*

ISO 14001



ISO 9001



***Descarte os resíduos de forma seletiva!***

*Dispose of waste selectively!*

***¡Deseche los residuos de manera selectiva!***

***Em caso de produto com espelho siga as instruções abaixo:***

*In the case of a product with a mirror, follow the instructions below*

*En el caso de un producto con espejo, siga las instrucciones a continuación:*

***Cole os espelhos na porta e aguarde cerca de 01 hora para fazer a instalação da mesma no produto.***

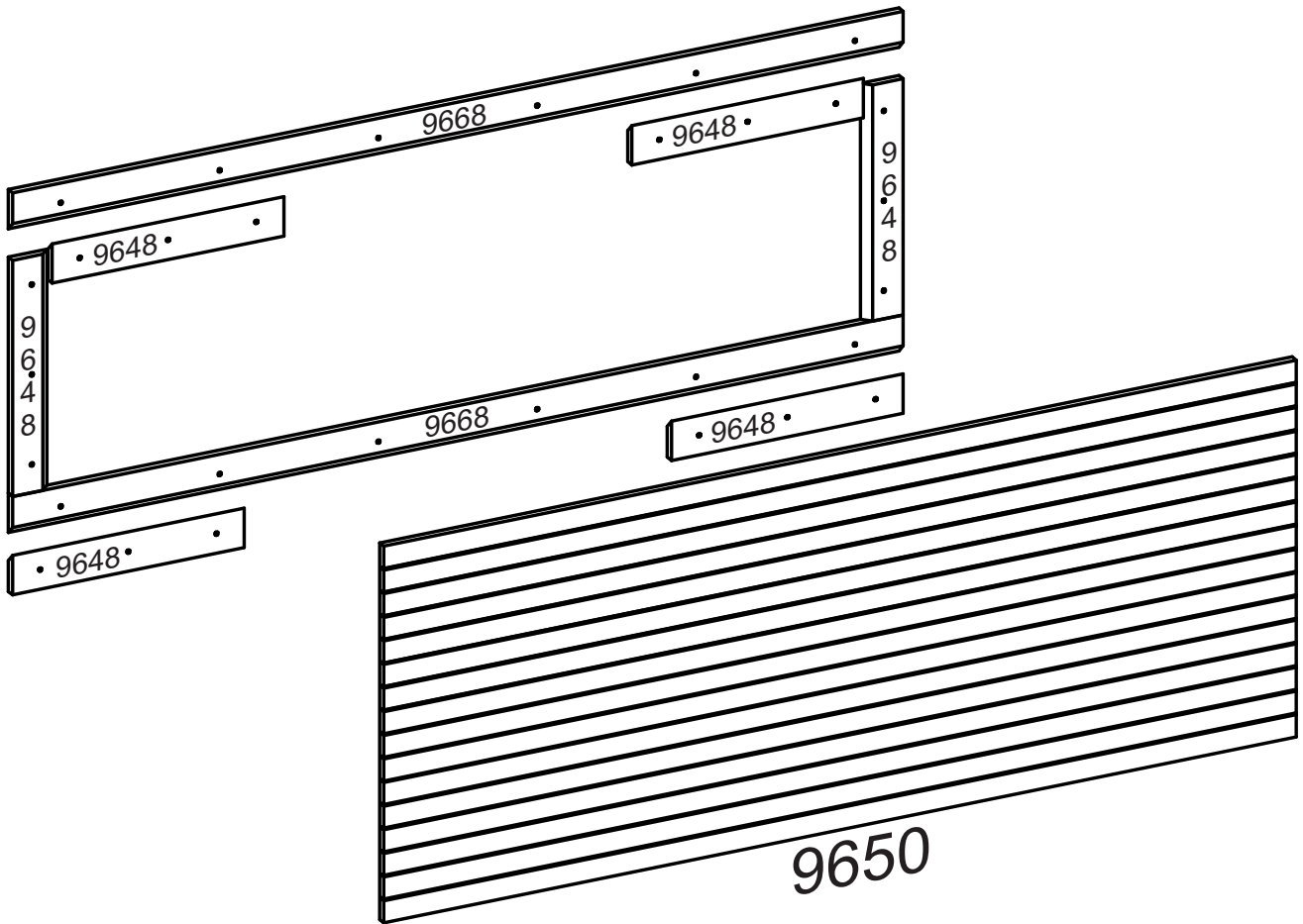
*Glue the mirrors on the door and wait about 01 hour to install it on the product.*

*Pegue los espejos en la puerta y espere cerca de 01 hora para instalarlos.*

**O peso máximo da carga exibido no desenho refere-se a objetos distribuídos de maneira uniforme sobre toda a área de contato da peça.**

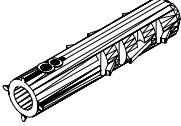


The maximum loading weight the image shows refers to objects distributed uniformly over the whole part contact area.

El peso máximo de carga informado en el diseño se refiere a objetos distribuidos uniformemente sobre totalidad de la área de contacto de la pieza.



## RELAÇÃO DE ACESSÓRIOS

LIST OF ACCESSORIES • LISTA DE ACCESORIOS

<p><b>A</b> <b>12</b></p>  <p><b>BUCHA 8mm</b> BUCHA 8mm BUCHA 8mm</p>	<p><b>B</b> <b>12</b></p>  <p><b>PARAFUSO FI CH PH 5,0x60</b> SCREW FI CH PH 5,0x60 TORNILLO FI CH PH 5,0x60</p>	<p><b>C</b> <b>21</b></p>  <p><b>PARAFUSO FI CH PH 4,0x25</b> SCREW FI CH PH 4,0x25 TORNILLO FI CH PH 4,0x25</p>
---	---	--

## RELAÇÃO DE PEÇAS

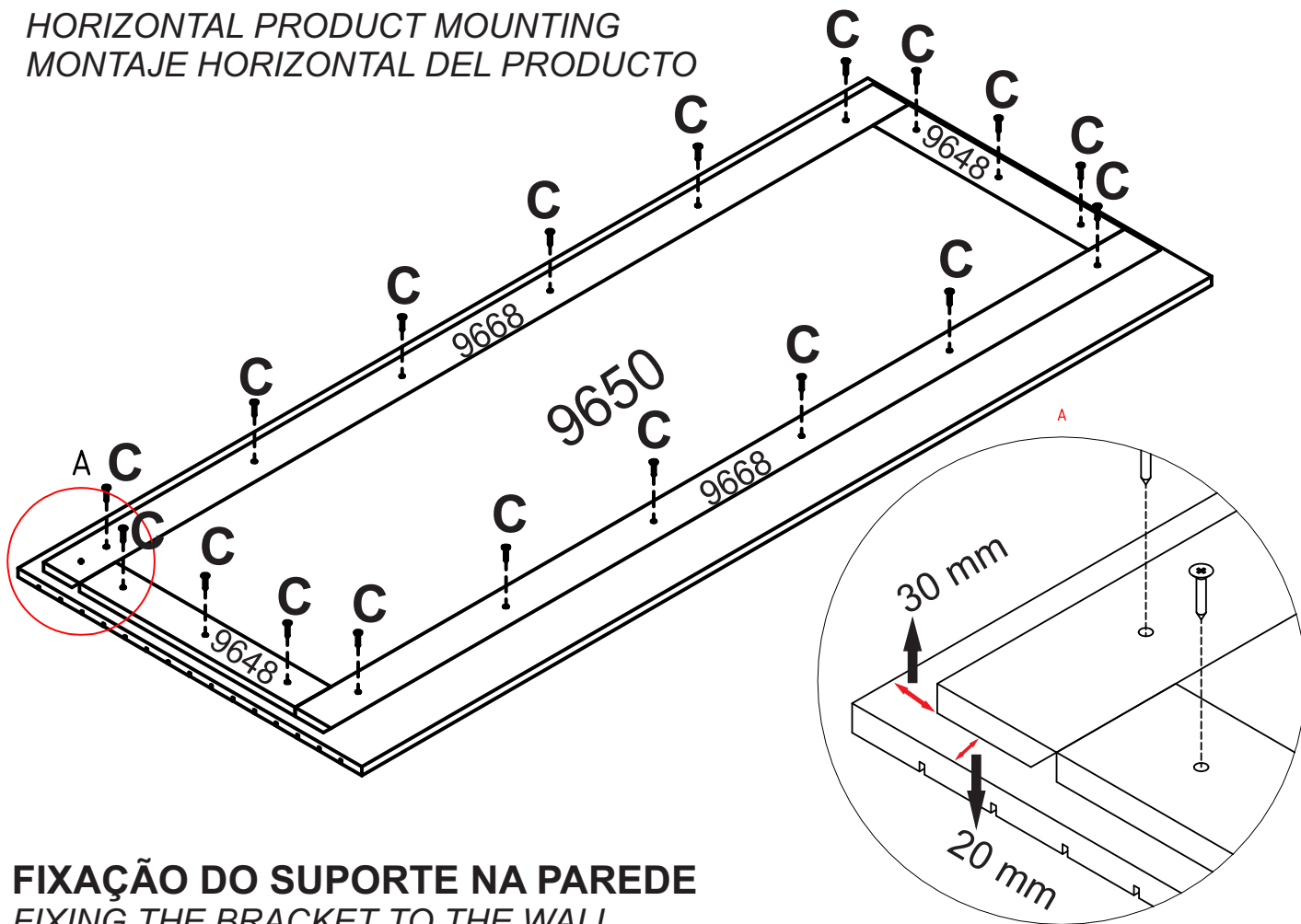
LIST OF PARTS • LISTA DE PARTES

DESCRIÇÃO DESCRIPTION DESCRIPCIÓN	VOLUME VOLUME VOLUMEM	NÚMERO NUMBER NÚMERO	DIMENSÃO DIMENSION DIMENSIÓN	QUANTIDADE QUANTITY CANTIDAD
<b>SUPORTE</b> SUPPORT SOPORTE	<b>01</b>	<b>9648</b>	<b>420x070x015</b>	<b>06</b>
<b>PAINEL</b> PANEL PANEL	<b>01</b>	<b>9650</b>	<b>1655x670x015</b>	<b>01</b>
<b>SUPORTE</b> SUPPORT SOPORTE	<b>01</b>	<b>9668</b>	<b>1615x070x015</b>	<b>02</b>

# MONTAGEM DO PRODUTO NA HORIZONTAL

HORIZONTAL PRODUCT MOUNTING

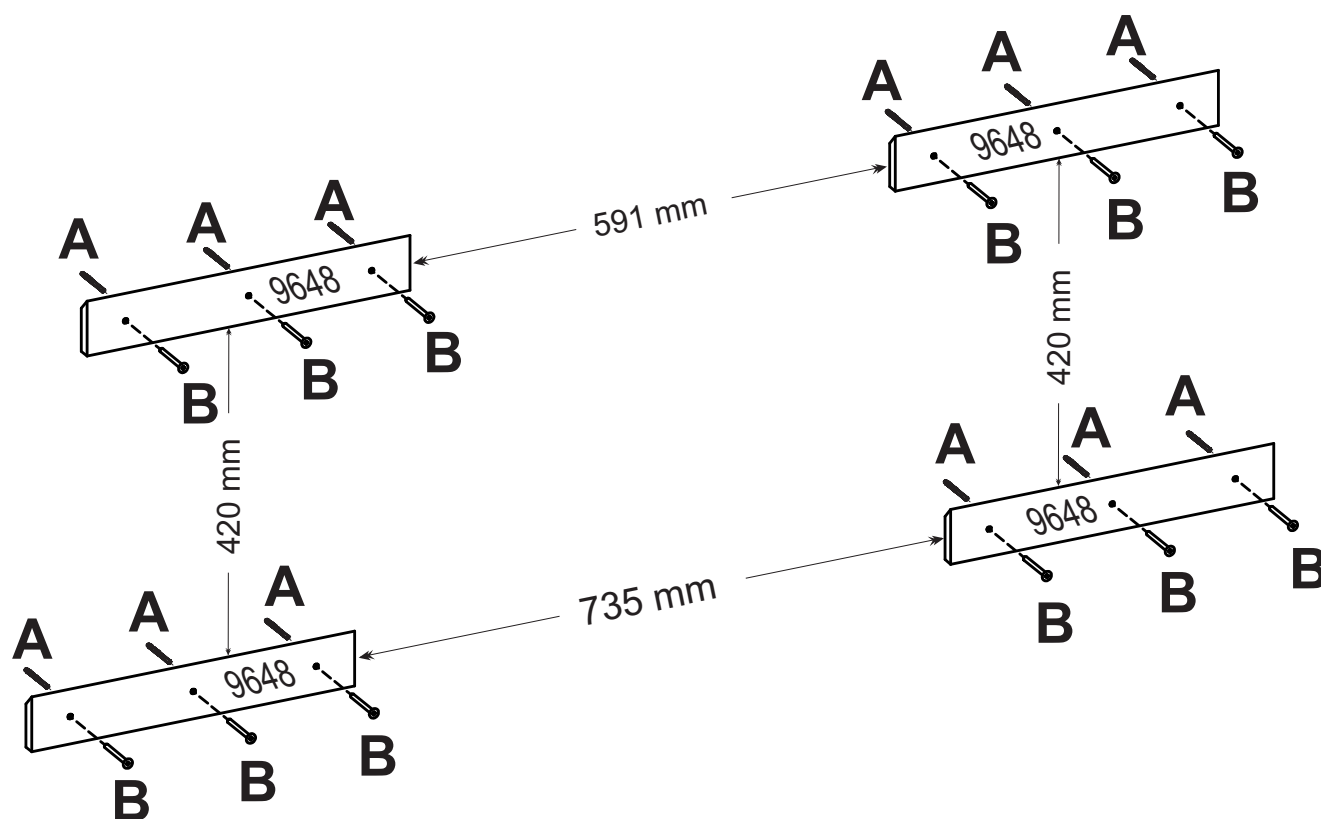
MONTAJE HORIZONTAL DEL PRODUCTO



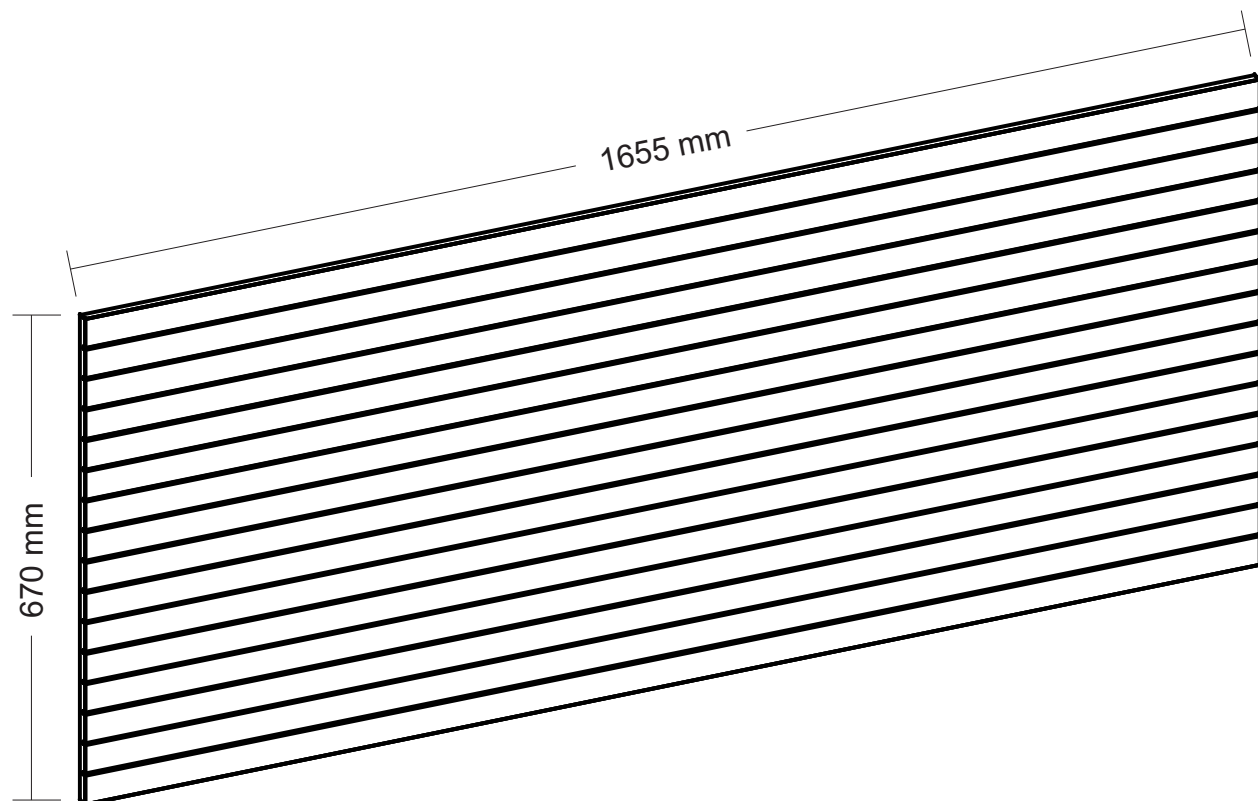
# FIXAÇÃO DO SUPORTE NA PAREDE

FIXING THE BRACKET TO THE WALL

FIJACIÓN DEL SOPORTE A LA PARED



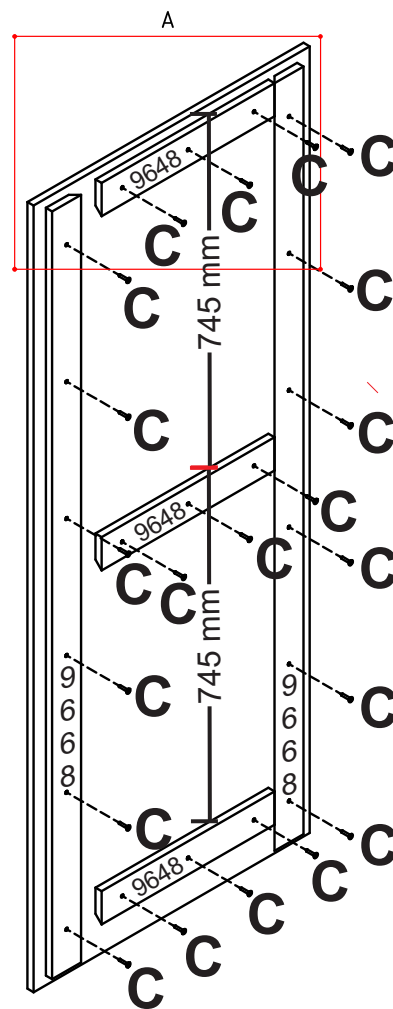
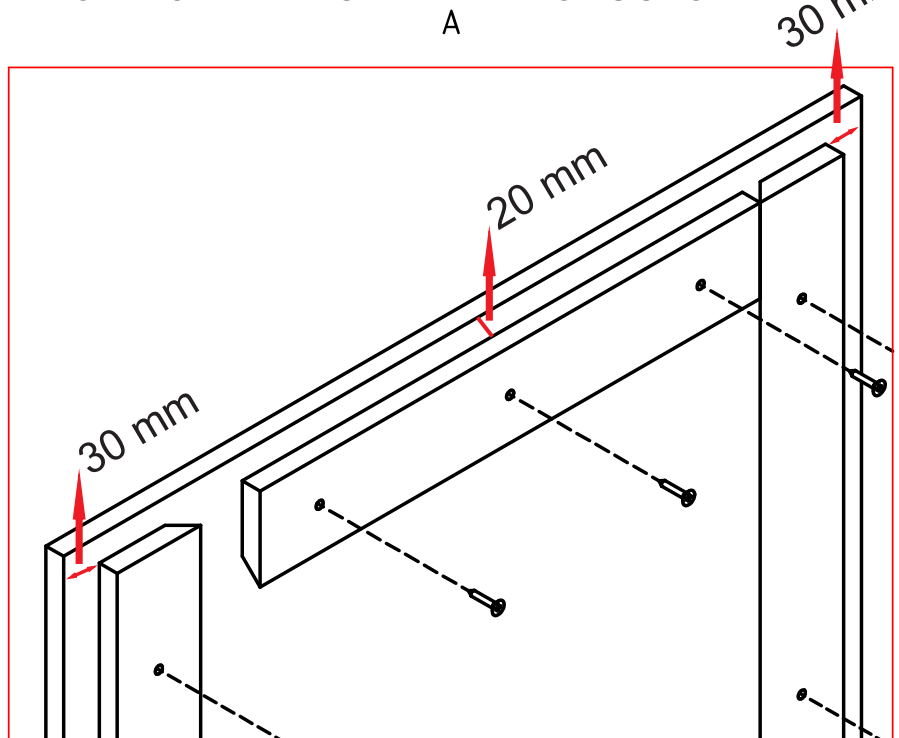
**MEDIDA DO PRODUTO MONTADO**  
*MEASURE OF THE ASSEMBLED PRODUCT*  
*MEDIDA DEL PRODUCTO ENSAMBLADO*



## MONTAGEM DO PRODUTO NA VERTICAL

MOUNTING THE PRODUCT VERTICALLY

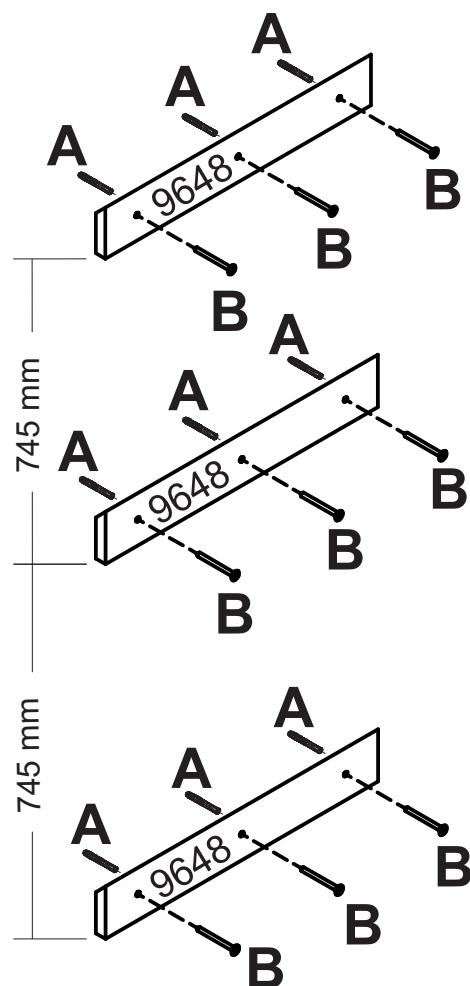
MONTAJE VERTICAL DEL PRODUCTO



## FIXAÇÃO DO SUPORTE NA PAREDE

FIXING THE BRACKET TO THE WALL

FIJACIÓN DEL SOPORTE A LA PARED



**MEDIDA DO PRODUTO MONTADO**  
*MEASURE OF THE ASSEMBLED PRODUCT*  
*MEDIDA DEL PRODUCTO ENSAMBLADO*

