

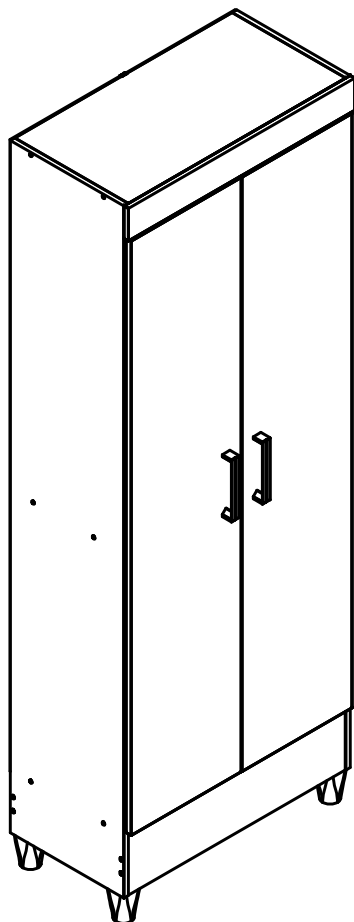
MULTIUSO FIT 02 PTS

MODULE MULTIUSE FIT 02 PTS
MODULO MULTIUSO FIT 02 PTS

ESQUEMA DE MONTAGEM 946021

ASSEMBLING INSTRUCTIONS
MANUAL DE ARMADO

santos
Andirá



800460 • JEQUITIBÁ/JEQUITIBÁ
800461 • JEQUITIBÁ/OFF



40 minutos
40 minutes

www.santosandira.com.br

AVISO

Para limpeza do seu móvel utilize flanela seca ou levemente umedecida, sem produtos químicos!

WARNING

To clean your mobile use dry cloth or slightly moistened, no chemicals!

ADVERTENCIA

Para limpiar su mueble use un paño seco o ligeramente humedecido, sin productos químicos!



ISO 9001



ISO 14001



Descarte os resíduos de forma seletiva!

Dispose of waste selectively!

¡Deseche los residuos de manera selectiva!

Em caso de produto com espelho siga as instruções abaixo

In the case of a product with a mirror, follow the instructions below

En el caso de un producto con espejo, siga las instrucciones a continuación

Cole os espelhos na porta e aguarde cerca de 01 hora para fazer a colocação da mesma no produto.

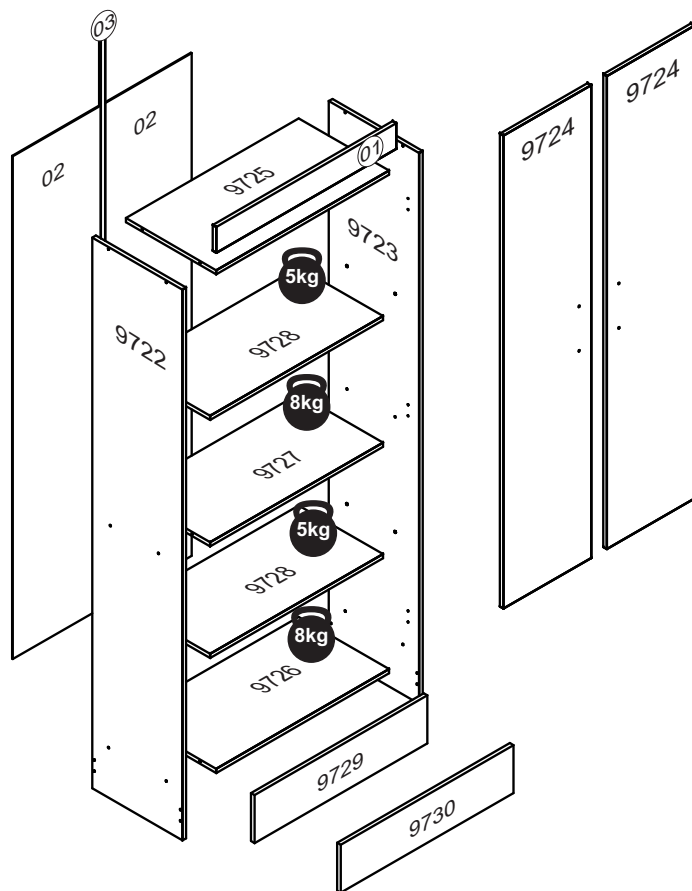
Attach the mirrors to the door and wait about 01 hour to place it on the product.

Coloque los espejos en la puerta y espere alrededor 01 hora para colocarlos sobre el producto.

O peso máximo da carga exibido no desenho refere-se a objetos distribuídos de maneira uniforme sobre toda a área de contato da peça.

The maximum loading weight the image shows refers to objects distributed uniformly over the whole part contact area.

El peso máximo de carga informado en el diseño se refiere a objetos distribuidos uniformemente sobre totalidad de la área de contacto de la pieza.



TOTAL DE PESO SUPORTADO: 26 kg
 TOTAL WEIGHT SUPPORTED: 26 kg
 PESO TOTAL SOPORTADO: 26 kg

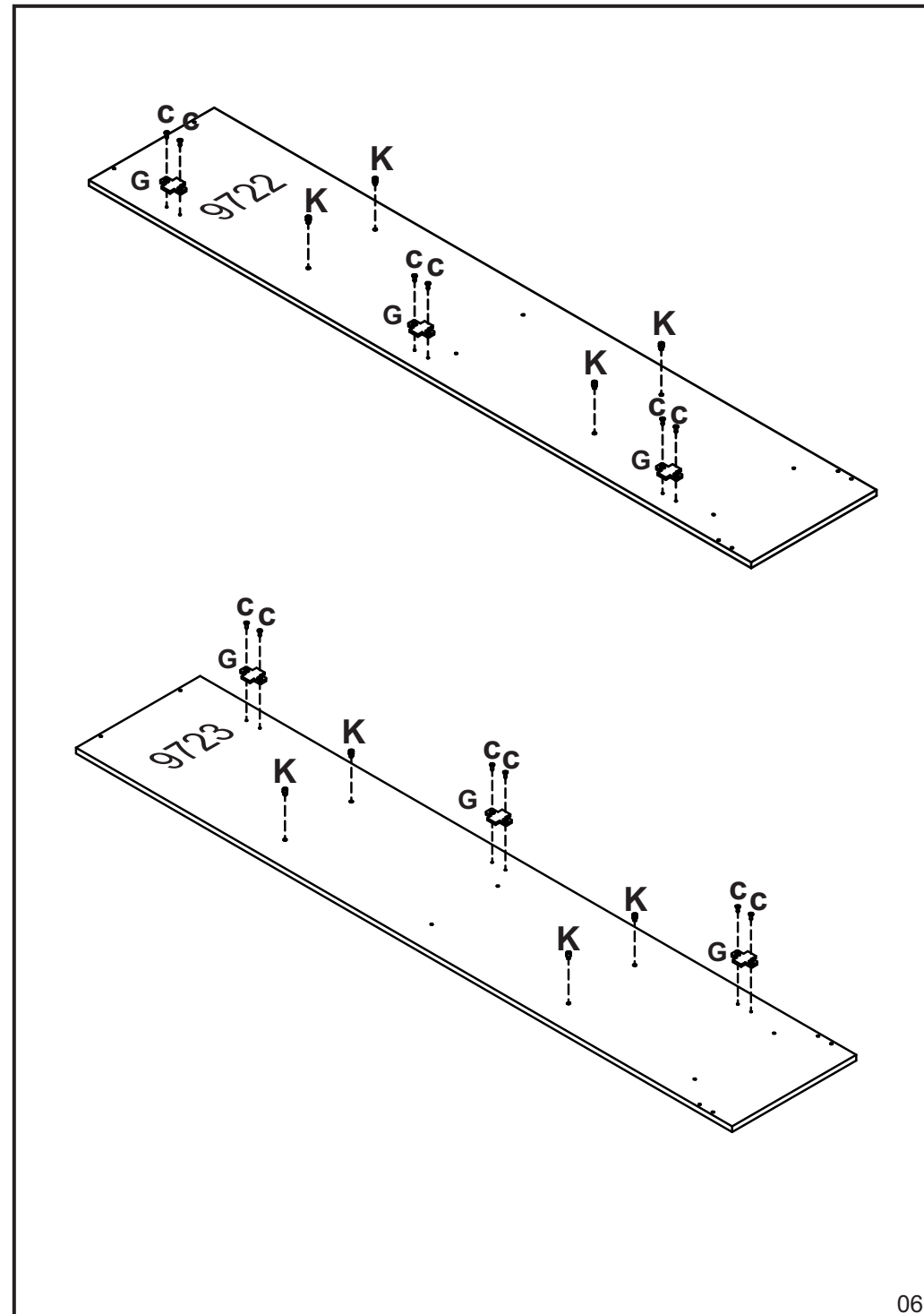
RELAÇÃO DE ACESSÓRIOS
 LIST OF ACCESSORIES • LISTA DE ACCESORIOS

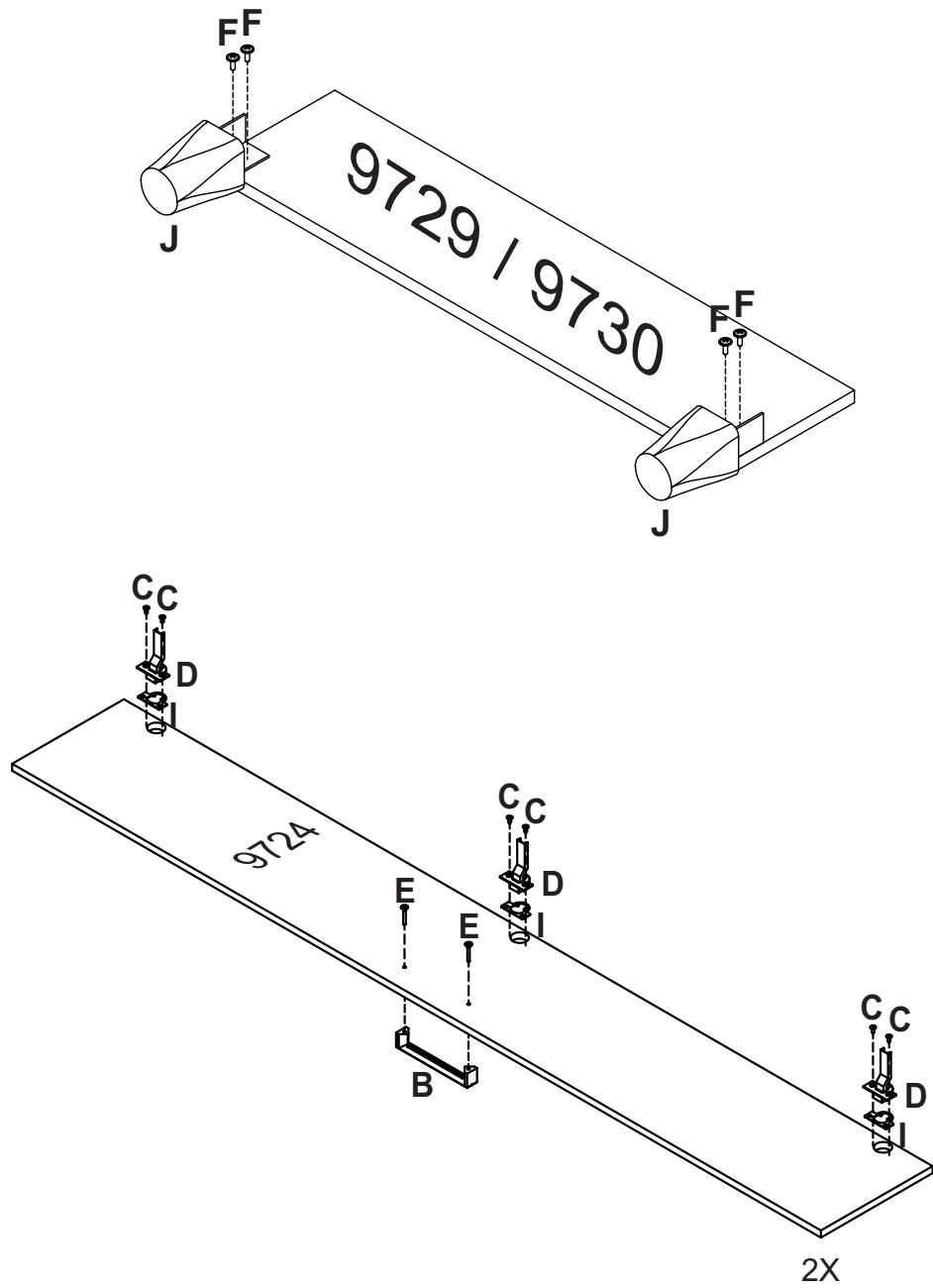
A 20  PARAFUSO FI CH PH 3,5x40 SCREW FI CH PH 4,5x45 TORNILLO FI CH PH 4,5x45	B 02  PUX. MAGI 128mm HANDLE MAGI 128mm TIRADOR MAGI 128mm	C 30  PARAFUSO FI CH PH 3,5x12 SCREW FI CH PH 3,5x12 TORNILLO FI CH PH 3,5x12	D 06  DOBRA METAL 26mm METAL HINGE 26mm BISAGRA METAL 26mm
E 04  PARAFUSO FI FL PH 3,5x30 SCREW FI FL PH 3,5x30 TORNILLO FI FL PH 3,5x30	F 16  PARAFUSO FI FL PH 3,5x12 SCREW FI FL PH 3,5x12 TORNILLO FI FL PH 3,5x12	G 06  CALÇO P/ DOBRA 5mm WEDGE FOR HINGE 5mm CALZO P/ BISAGRA 5mm	H 03  CANTONEIRA METAL BRACKET METAL CANTONEIRA METAL
I 06  DISTANCIADOR P/DOBRA SPACER FOR FOLDING ESPACIADOR PARA PLEGADO	J 04  PÉ FOOT PIE	K 08  SUPORTE PRATELEIRA SUPPORT SHELF SOPORTE ESTANTE	L 40  PREGO 10x10 NAIL 10x10 CLAVO 10x10

RELAÇÃO DE PEÇAS
LIST OF PARTS • LISTA DE PARTES

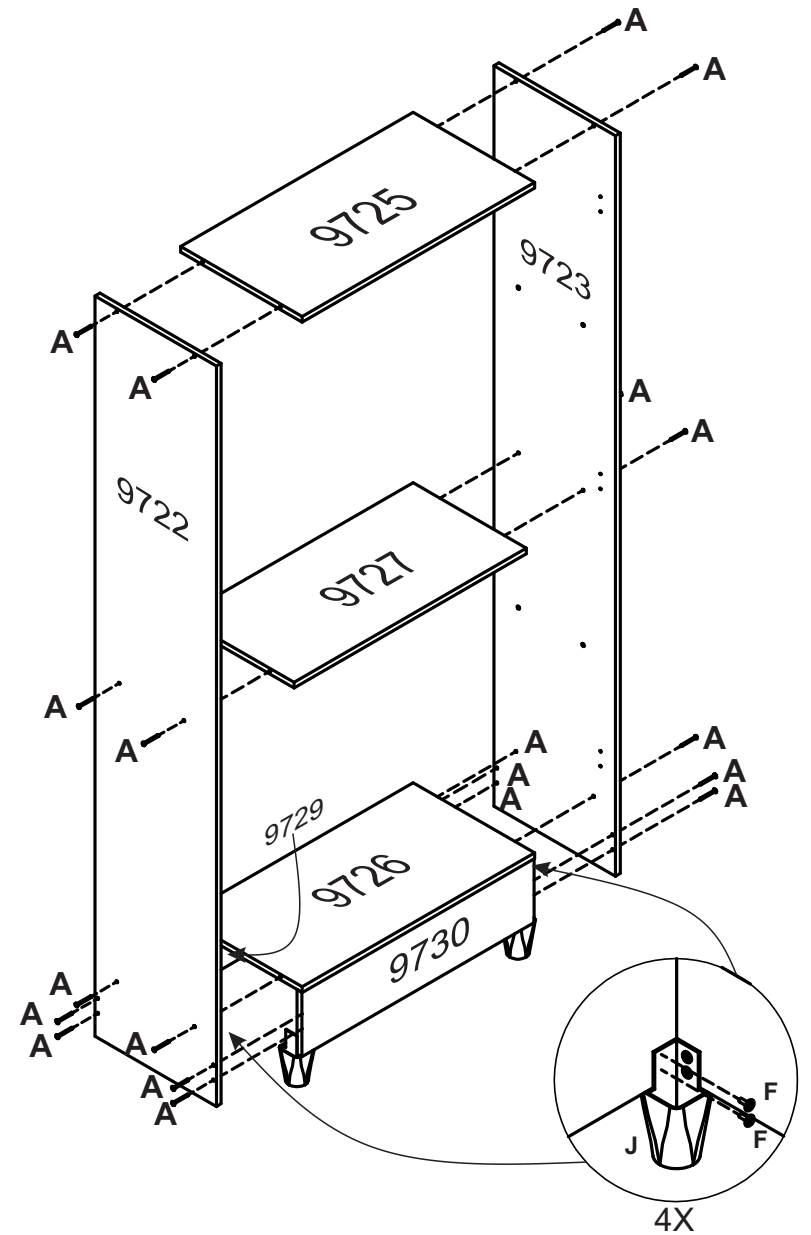
DESCRIÇÃO DESCRIPTION DESCRIPCIÓN	VOLUME VOLUME VOLUMEM	NÚMERO NUMBER NÚMERO	DIMENSÃO DIMENSION DIMENSIÓN	QUANTIDADE QUANTITY CANTIDAD
VISTA SUPERIOR SUPERIOR FRONTAGE VISTA SUPERIOR	01	01	598x075x012	01
TRASEIRO BACKBOARD COSTADO	01	02	1446x294x2,5	02
PERFIL PLÁSTICO PLASTIC PROFILE PERFIL PLÁSTICO	01	03	1446mm	01
LAT. EXT. ESQUERDA LEFT EXTERNAL SIDE LAT. EXT. IZQUIERDA	01	9722	1585x300x012	01
LAT. EXT. DIREITA RIGHT EXTERNAL SIDE LATERAL EXTERNA DERECHA	01	9723	1585x300x012	01
PORTA DOOR PUERTA	01	9724	1361x291x012	02
CHAPEU WARDROBE'S TOP TAPA SUPERIOR	01	9725	574x300x012	01
BASE INFERIOR BASE FOR LUGGAGE RACK BASE DEL PORTAEQUIPAJES	01	9726	574x300x012	01
TAMPO COVER TAPA	01	9727	574x280x012	01
PRATELEIRA SHELF ESTANTE	01	9728	574x280x012	02
RODAPE TRASEIRO BACK BASEBOARD ZÓCALO TRAS.	01	9729	574x138x012	01
RODAPE FRONTAL FRONT BASEBOARD ZÓCALO FRONTAL	01	9730	574x138x012	01

**Ps: Peças e Complementos que não contém processo de furação não são enumeradas.
Parts and Accessories that do not contain drilling process and are not listed.
Piezas y Accesorios que no contienen procesos de perforación y que no numerados.**



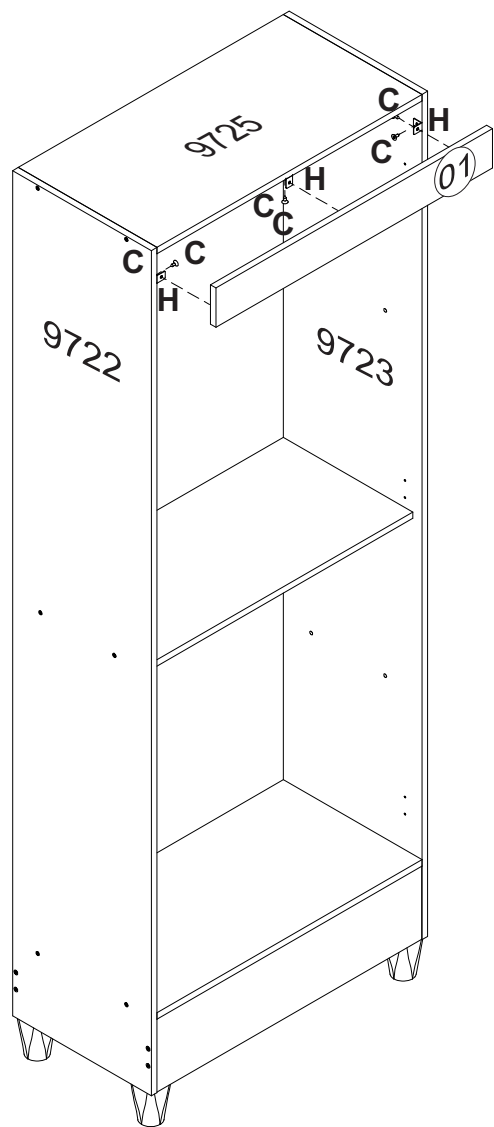


07

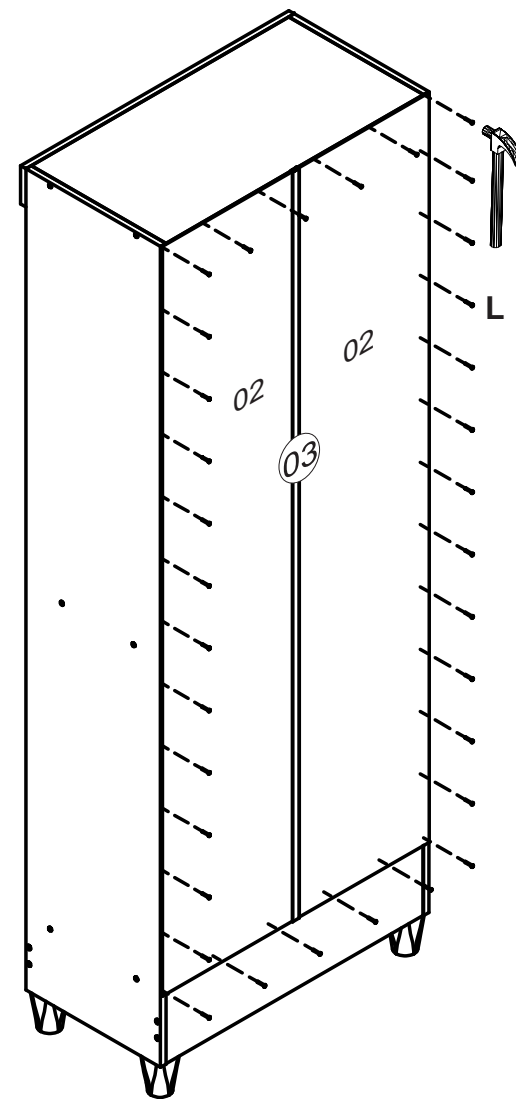


4X

08

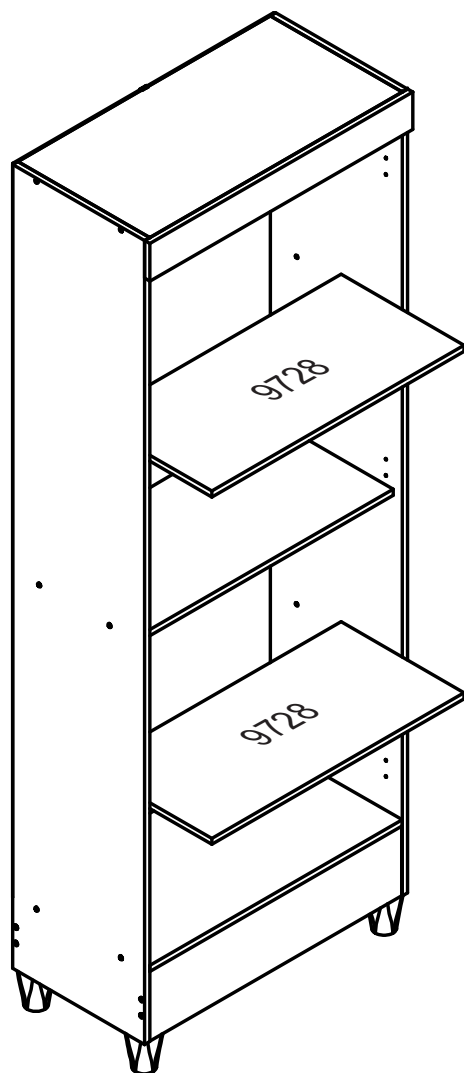


09

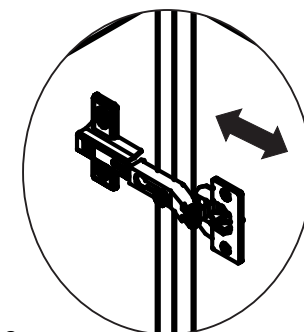
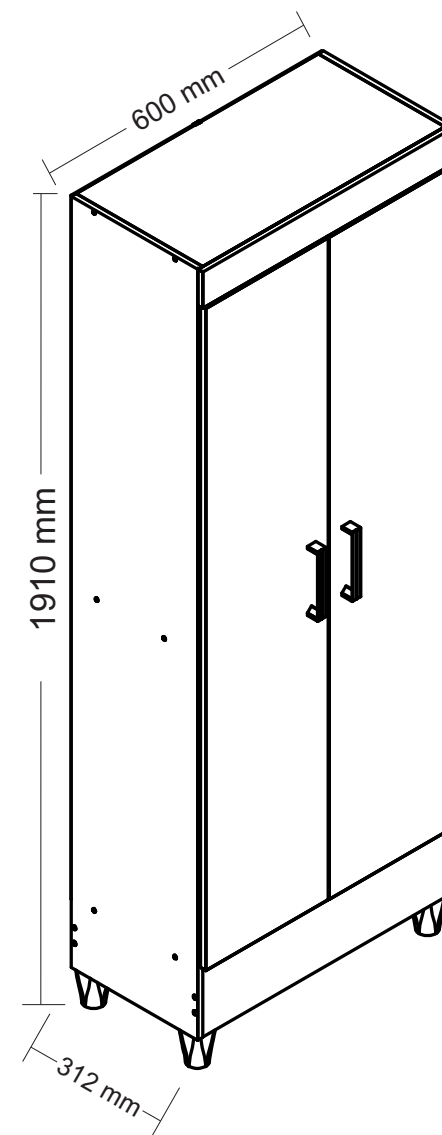


“Fixar os pregos a (100mm) de distância de um para outro”
 “Fix the nails to (100mm) away from each other”
 “Fijar los clavos a (100mm) de distancia de uno a otro”

10



MEDIDA DO PRODUTO MONTADO
MEASURE OF THE ASSEMBLED PRODUCT
MEDIDA DEL PRODUCTO ENSAMBLADO



+55 (43)3538-8300