

# BELICHE MONTESSORIANA CONECT

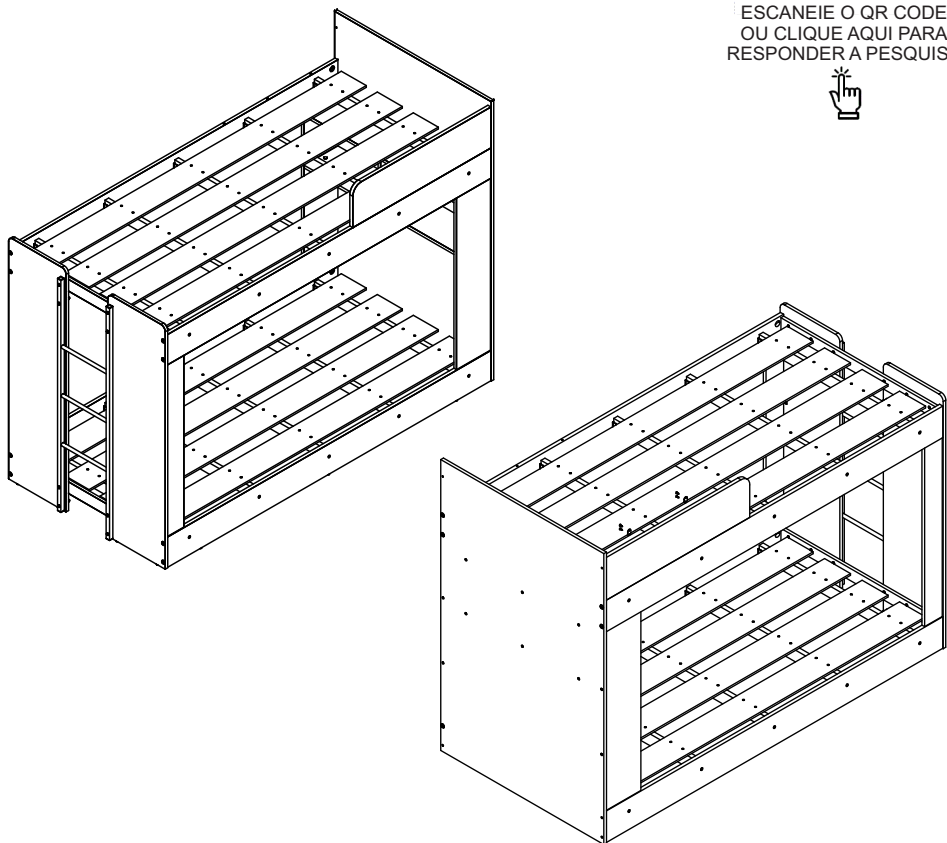
MONTESSORI CONECT BUNK BED  
BELICHE MONTESSORIANA CONECT

**ESQUEMA DE MONTAGEM 946027**  
ASSEMBLING INSTRUCTIONS  
MANUAL DE ARMADO

santos  
**Andirá**



ESCANEIE O QR CODE  
OU CLIQUE AQUI PARA  
RESPONDER A PESQUISA



120 minutos  
120 minutes

230904 • BRANCO TX  
230984 • GRAFITTE

[www.santosandira.com.br](http://www.santosandira.com.br)

01

## AVISO

**Para limpeza do seu móvel utilize flanela seca ou levemente umedecida, sem produtos químicos!**

## WARNING

*To clean your mobile use dry cloth or slightly moistened, no chemicals!*

## ADVERTENCIA

*Para limpiar su mueble use un paño seco o ligeramente humedecido, sin productos químicos!*



ISO 9001



ISO 14001



**Descarte os resíduos de forma seletiva!**

*Dispose of waste selectively!*

*¡Deseche los residuos de manera selectiva!*

**Em caso de produto com espelho siga as instruções abaixo:**

*In the case of a product with a mirror, follow the instructions below*

*En el caso de un producto con espejo, siga las instrucciones a continuación:*

**Cole os espelhos na porta e aguarde cerca de 01 hora para fazer a colocação da mesma no produto.**

*Attach the mirrors to the door and wait about 01 hour to place it on the product.*

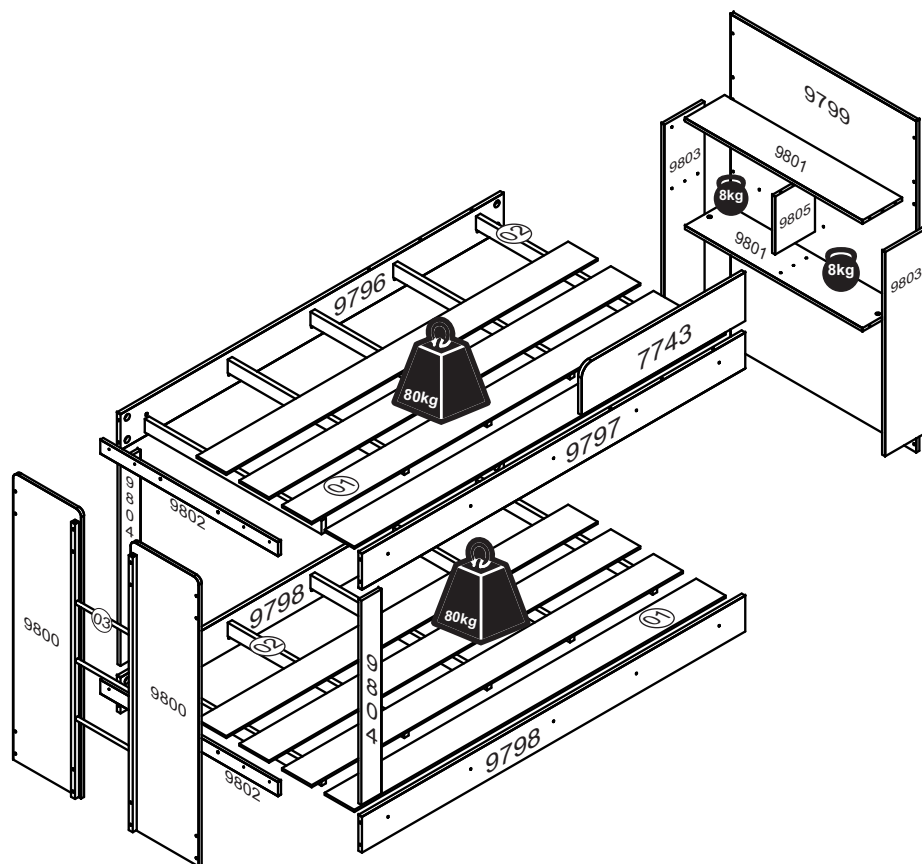
*Coloque los espejos en la puerta y espere alrededor 01 hora para colocarlos sobre el producto.*

02

O peso máximo da carga exibido no desenho refere-se a objetos distribuídos de maneira uniforme sobre toda a área de contato da peça.

The maximum loading weight the image shows refers to objects distributed uniformly over the whole part contact area.

El peso máximo de carga informado en el diseño se refiere a objetos distribuidos uniformemente sobre totalidad de la área de contacto de la pieza.



**TOTAL DE PESO SUPORTADO: 176 kg**  
 TOTAL WEIGHT SUPPORTED: 176 kg  
 PESO TOTAL SOPORTADO: 176 kg

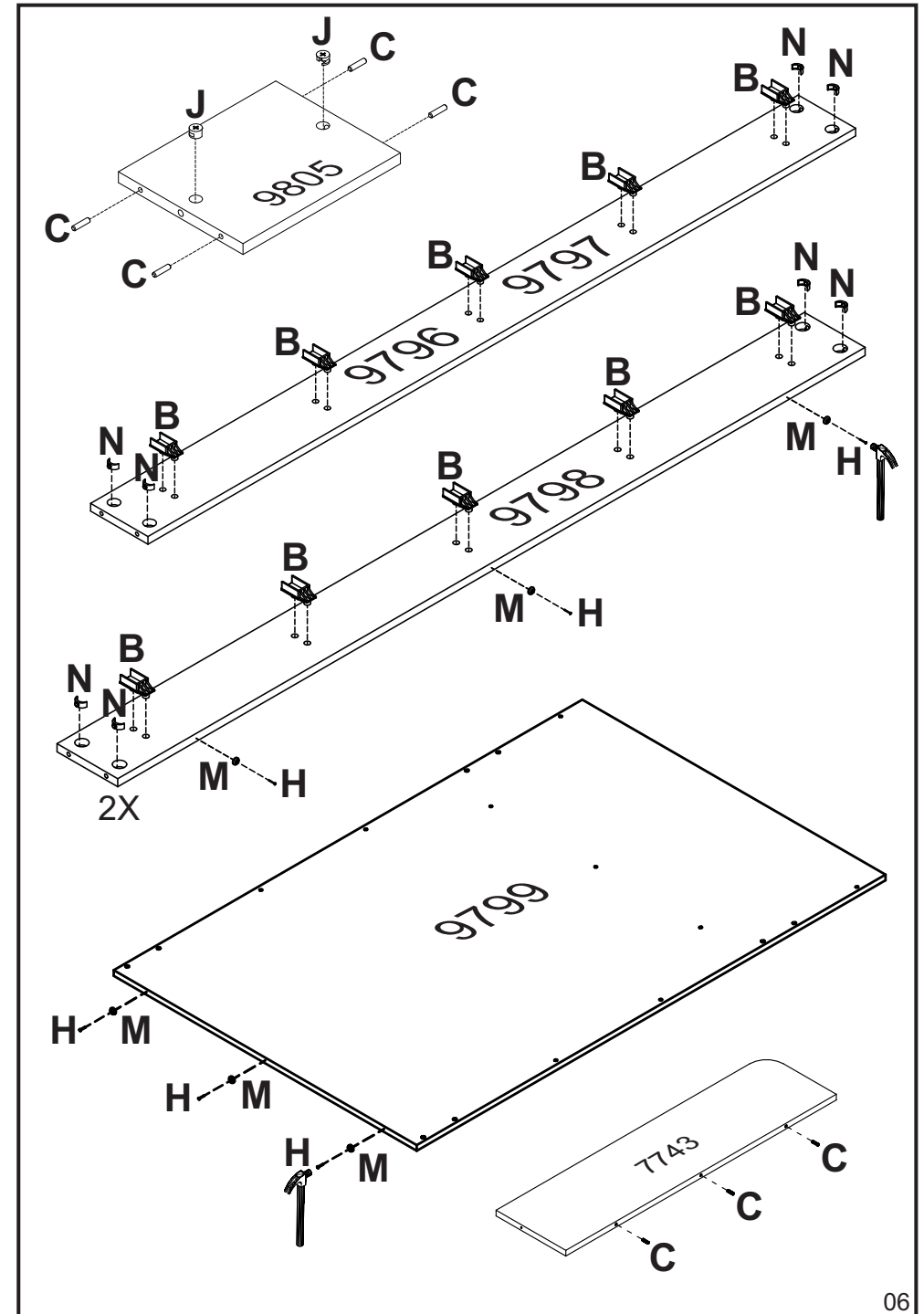
**RELAÇÃO DE ACESSÓRIOS**  
 LIST OF ACCESSORIES • LISTA DE ACCESORIOS

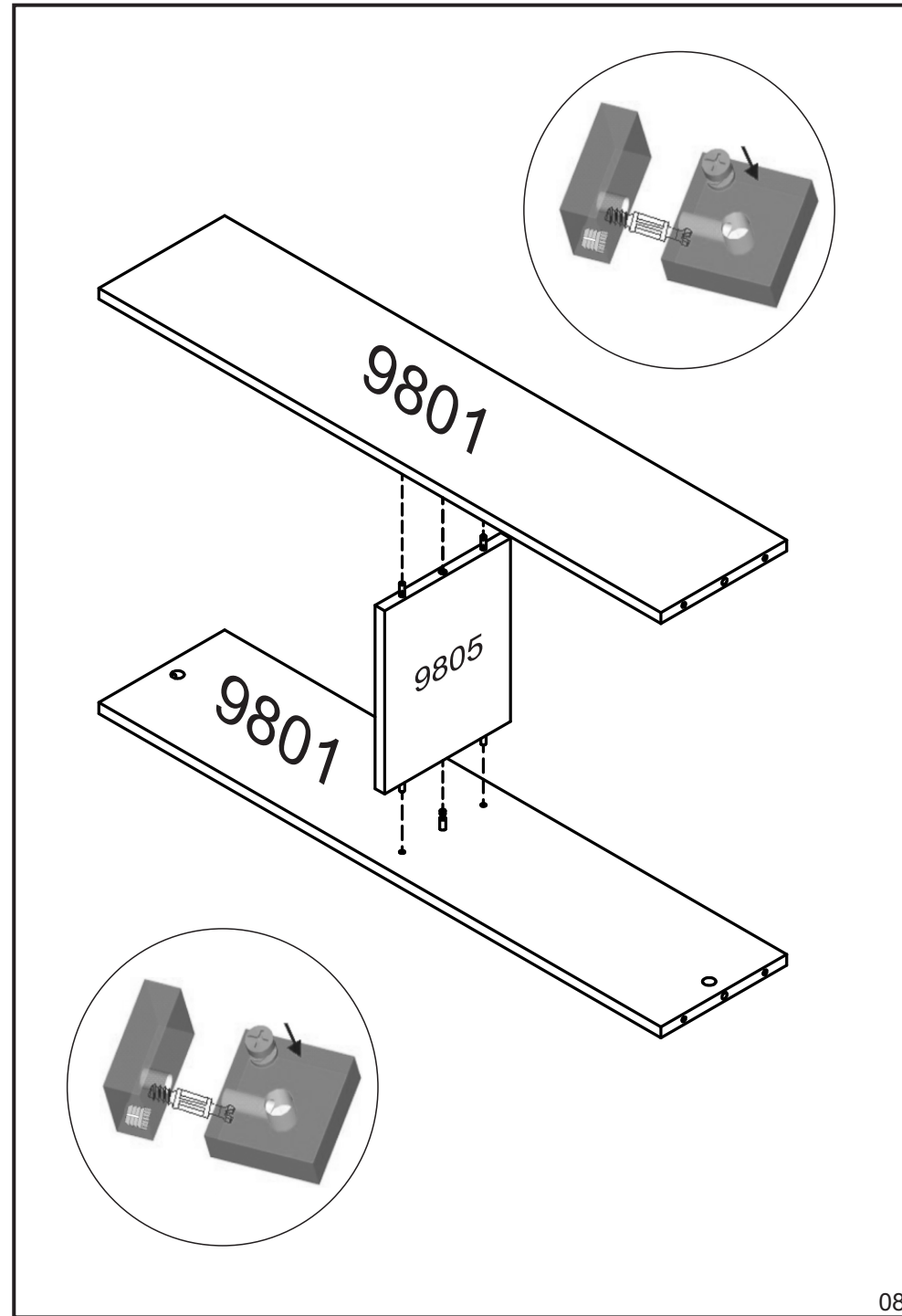
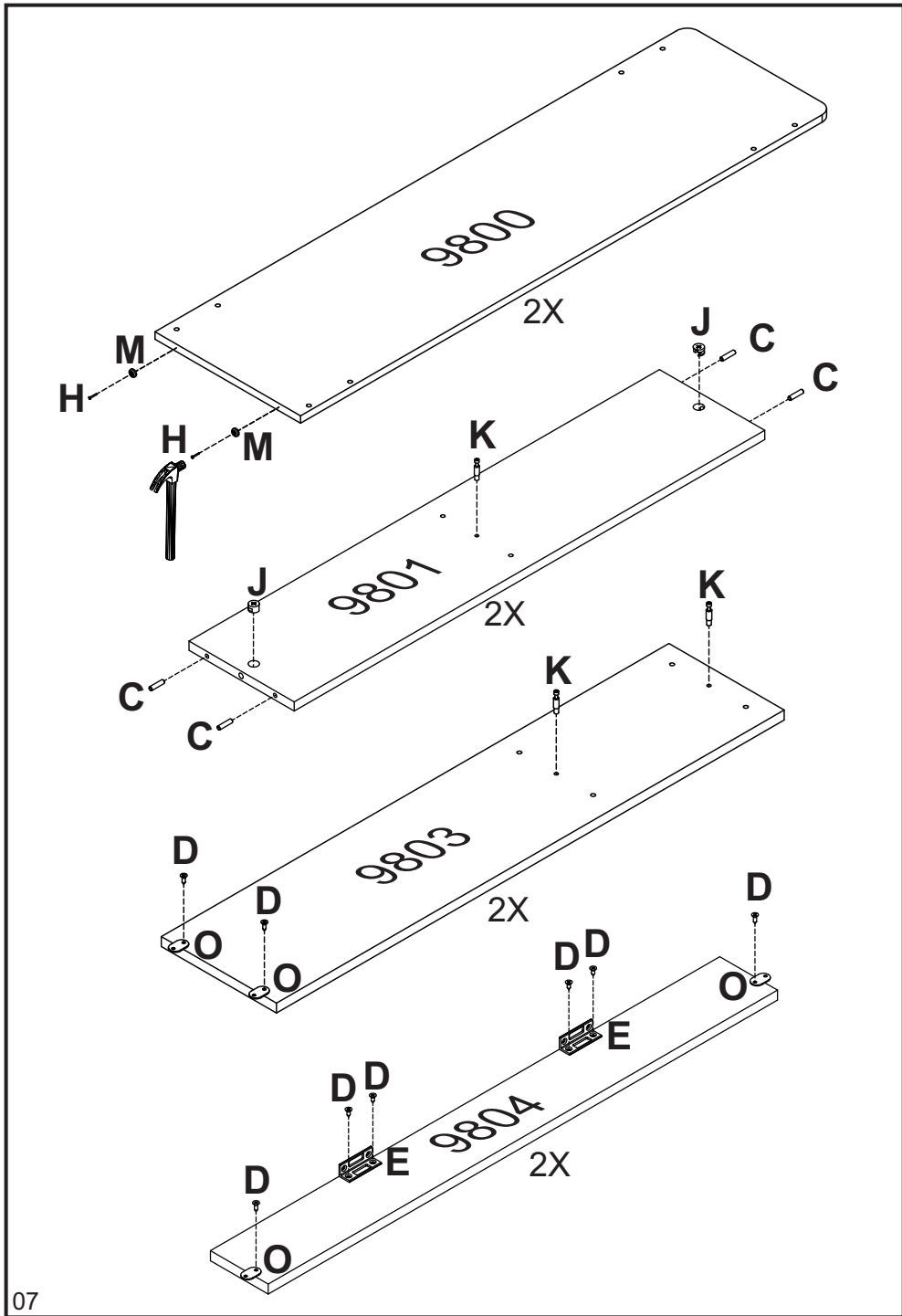
<b>A</b> <b>20</b>  <b>PARAFUSO FI CH PH 4,5x60</b> SCREW FI CH PH 4,5x60 TORNILLO FI CH PH 4,5x60	<b>B</b> <b>20</b>  <b>SUPORTE PARA TRAVESSA</b> CROSSBAR SUPPORT SOPORTE PARA LARGUERO	<b>C</b> <b>15</b>  <b>CAVILHA MADEIRA 6x25</b> WOOD PEG 6x25 TARUGO DE MADEIRA 6x25	<b>D</b> <b>42</b>  <b>PARAFUSO FI CH PH 4,0x14</b> SCREW FI CH PH 4,0x14 TORNILLO FI CH PH 4,0x14
<b>E</b> <b>04</b>  <b>CANTONEIRA PLÁSTICA</b> BRACKET PLASTIC CANTONEIRA PLASTICA	<b>F</b> <b>20</b>  <b>PARAFUSO LE PH BI 1/4x60</b> SCREW LE PH 1/4x60 TORNILLO LE PH 1/4x60	<b>G</b> <b>08</b>  <b>PORCA 1/4 QD</b> NUT SX 1/4 QD TUERCA 1/4 QD	<b>H</b> <b>13</b>  <b>PREGO 12x12</b> NAIL 12x12 CLAVO 12x12
<b>I</b> <b>04</b>  <b>PARAFUSO LE PH BI 1/4x45</b> SCREW LE PH 1/4x45 TORNILLO LE PH 1/4x45	<b>J</b> <b>06</b>  <b>CASTANHA GIROFIX 15x12</b> MINIFIX MINIFIX	<b>K</b> <b>06</b>  <b>PINO GIROFIX 35mm</b> GIROFIX PIN TORNILLO DEL GIROFIX	<b>L</b> <b>11</b>  <b>PARAFUSO FI CH PH 4,0x50</b> SCREW FI CH PH 4,0x50 TORNILLO FI CH PH 4,0x50
<b>M</b> <b>13</b>  <b>SAPATA REDONDA 14mm</b> ROUND SHOE 14mm SAPATA REDONDA 14mm	<b>N</b> <b>16</b>  <b>PORCA METAL</b> METAL NUT TUERCA METALICA	<b>O</b> <b>13</b>  <b>CHAPA</b> SUPPORT BOARD	<b>P</b> <b>03</b>  <b>TAPA FURO 6mm</b> HOLE COVER 6mm CAPA 6mm
<b>Q</b> <b>80</b>  <b>PARAFUSO FI CH PH 3,5x35</b> SCREW FI CH PH 3,5x35 TORNILLO FI CH PH 3,5x35	<b>R</b> <b>04</b>  <b>TAMPA GIROFIX</b> GIROFIX COVER TAPA DEL GIROFIX	<b>S</b> <b>08</b>  <b>PARAFUSO FI FL PH 3,5x25</b> SCREW FI FL PH 3,5x25 TORNILLO FI FL PH 3,5x25	

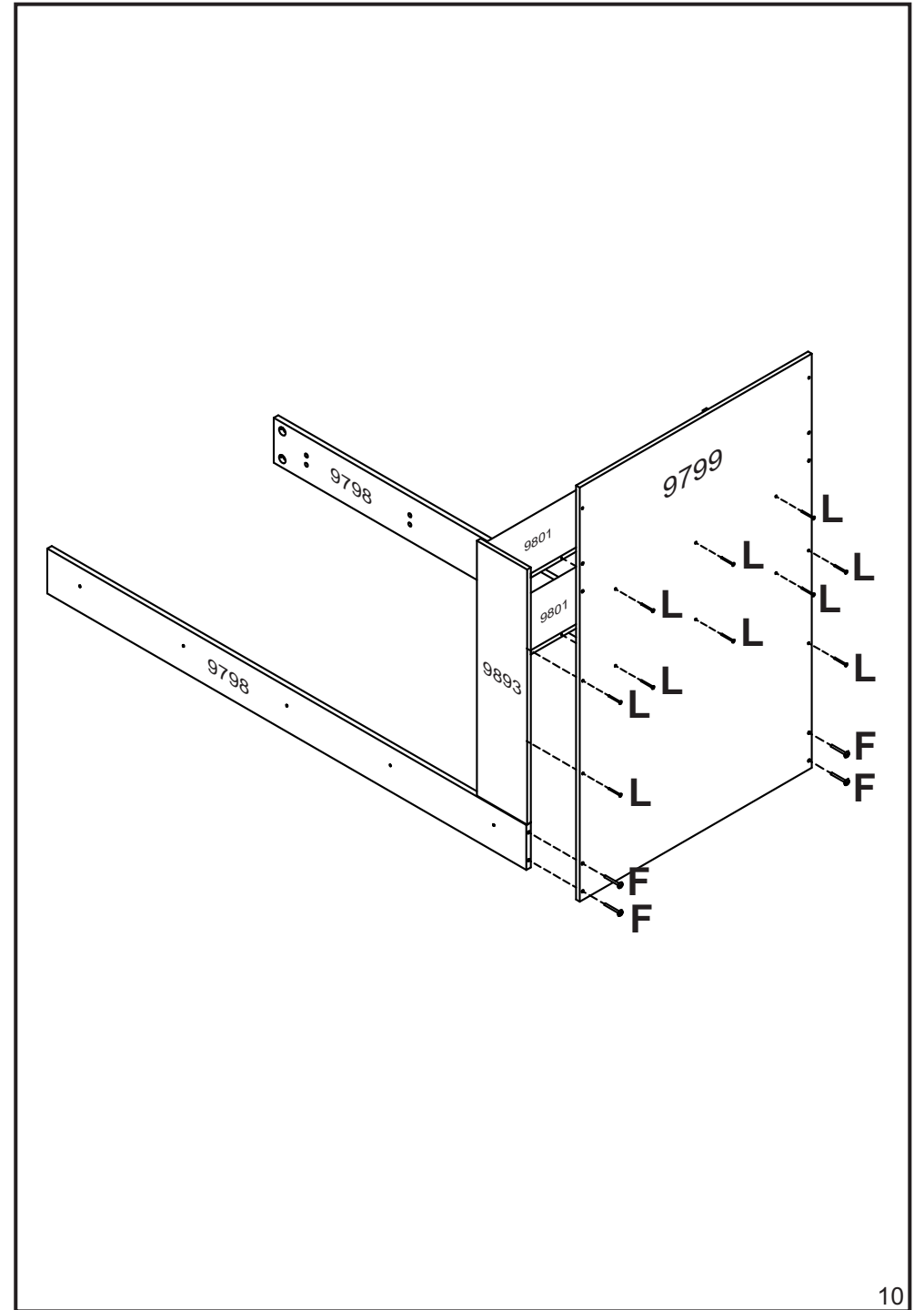
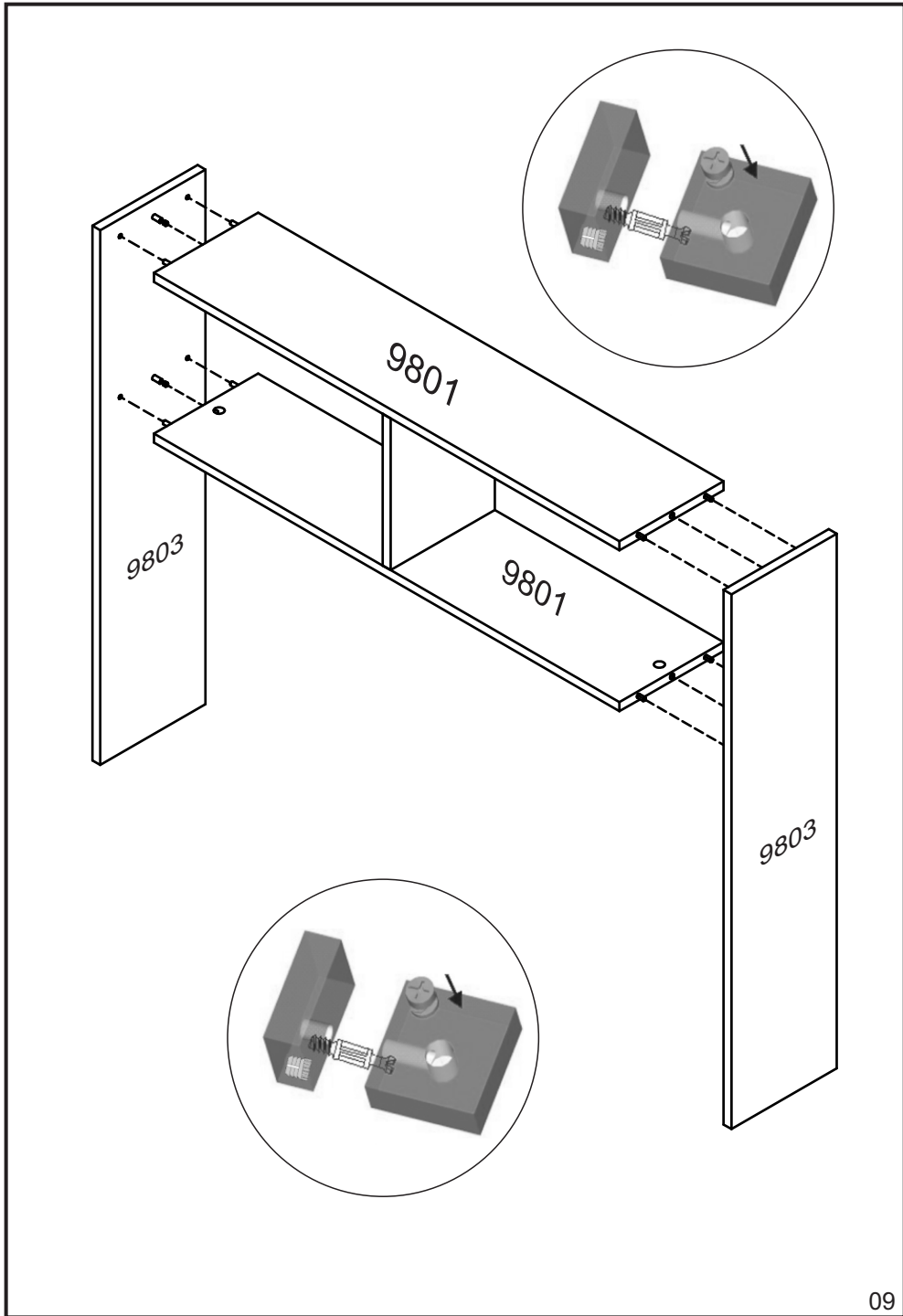
**RELAÇÃO DE PEÇAS**  
LIST OF PARTS • LISTA DE PARTES

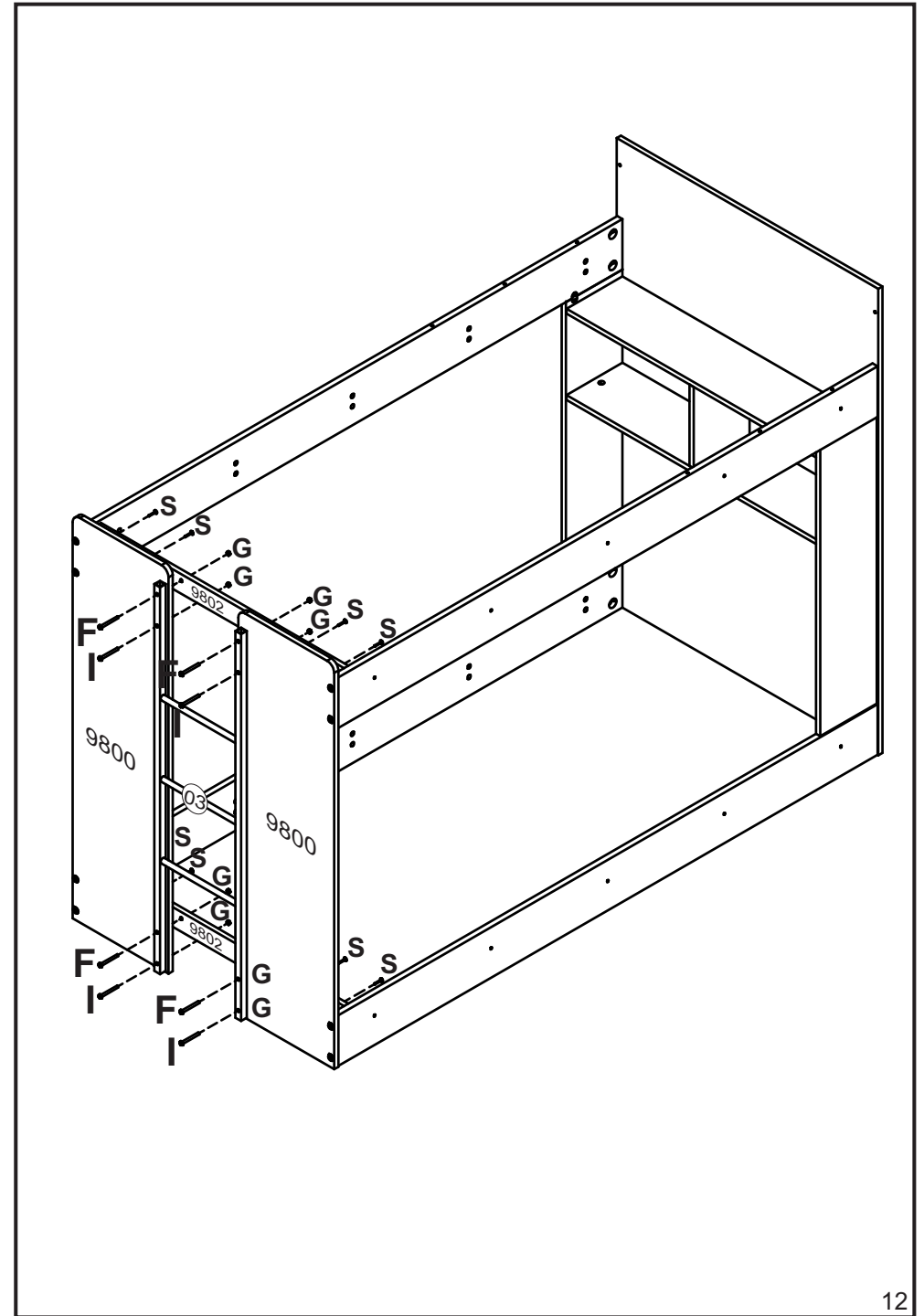
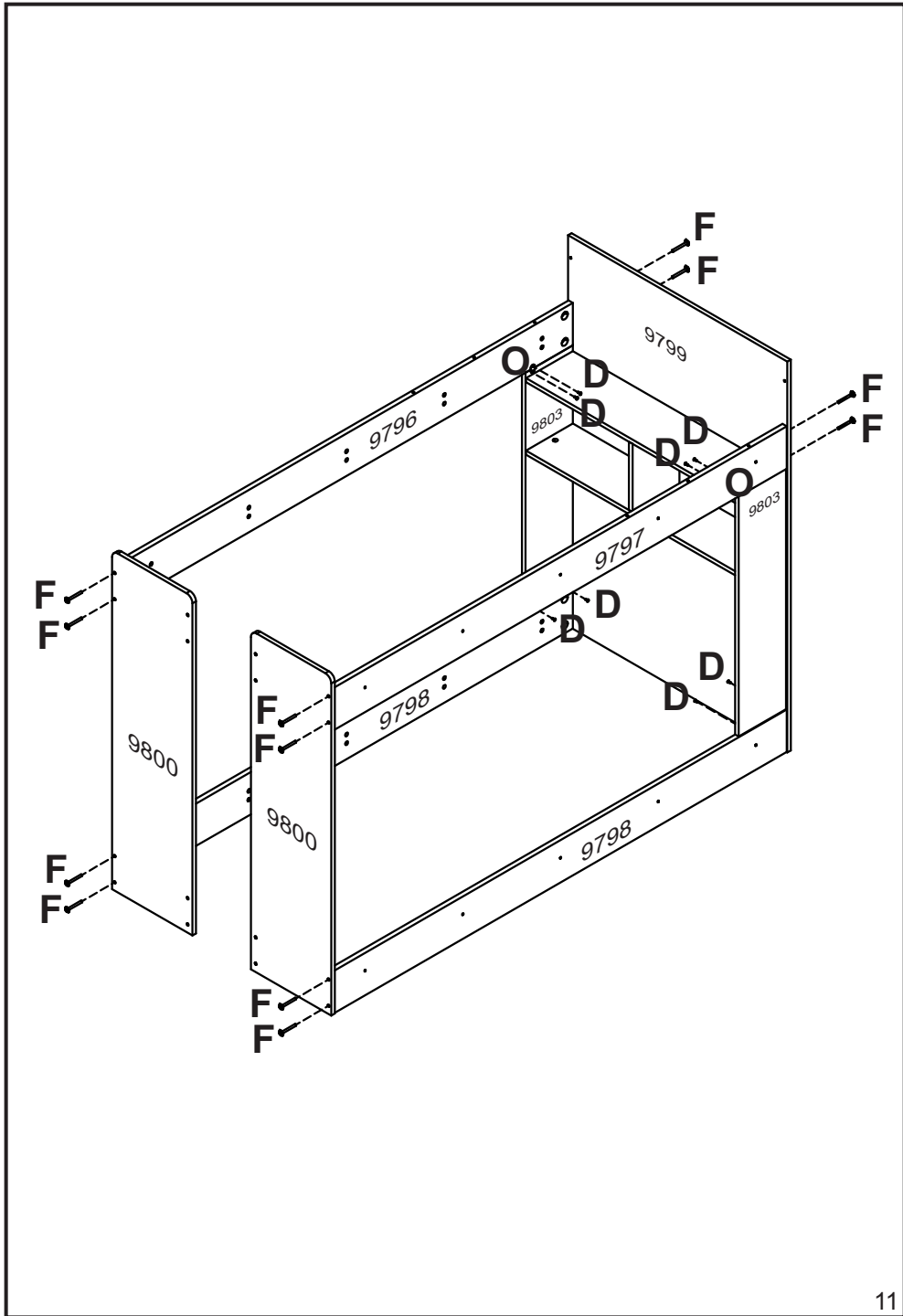
DESCRIÇÃO DESCRIPTION DESCRIPCIÓN	VOLUME VOLUME VOLUMEN	NÚMERO NUMBER NÚMERO	DIMENSÃO DIMENSION DIMENSIÓN	QUANTIDADE QUANTITY CANTIDAD
RIPA SLAT TABLITA	01	01	1850x147x09	08
TRAVESSA CROSSBAR LARGUERO	01	02	880x058x22	10
ESCADA DE ALUMÍNIO ALUMINUM LADDER ESCALERA DE ALUMÍNIO	01	03	1192x307x20	01
BARRA ESQ. CAMA SUP. UPPER BED LEFT BAR BARRA IZQUIERDA CAMA SUPERIOR	01	9796	1910x155x18	01
BARRA DIR. CAMA SUP. UPPER BED RIGHT BAR BARRA DERECHA CAMA SUPERIOR	01	9797	1910x155x18	01
BARRA CAMA INF. LOWER BED RAIL BARRA INFERIOR DE LA CAMA	01	9798	1910x155x18	02
VISTA LATERAL SIDE VIEW VISTA LATERAL	01	9804	880x100x15	02
DESCRIÇÃO DESCRIPTION DESCRIPCIÓN	VOLUME VOLUME VOLUMEN	NÚMERO NUMBER NÚMERO	DIMENSÃO DIMENSION DIMENSIÓN	QUANTIDADE QUANTITY CANTIDAD
AUMENTO ENLARGEMENT AUMENTO	02	7743	815x210x18	01
CABECEIRA HEADBOARD CABECERA	02	9799	1430x925x15	01
PESEIRA SUP. FOOTBOARD UPPER PIECERA SUPERIOR	02	9800	1240x339x15	02
TAMPO COVER TAPA	02	9801	885x198x15	02
TRAVA LOCK TRABA	02	9802	885x060x15	02
VISTA LATERAL SIDE VIEW VISTA LATERAL	02	9803	880x200x15	02
DIVISÓRIA DIVISION DIVISIÓN	02	9805	250x198x15	01

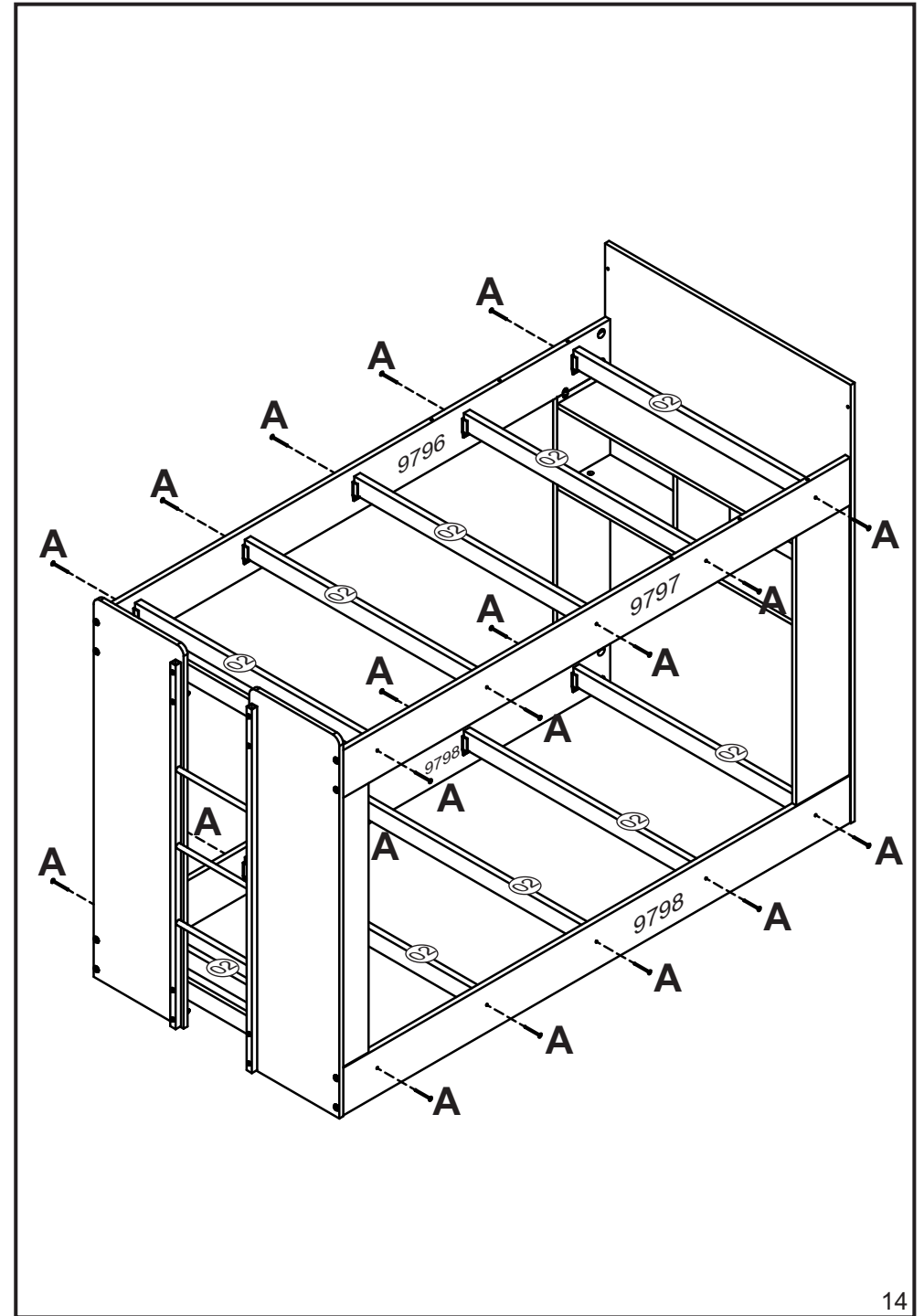
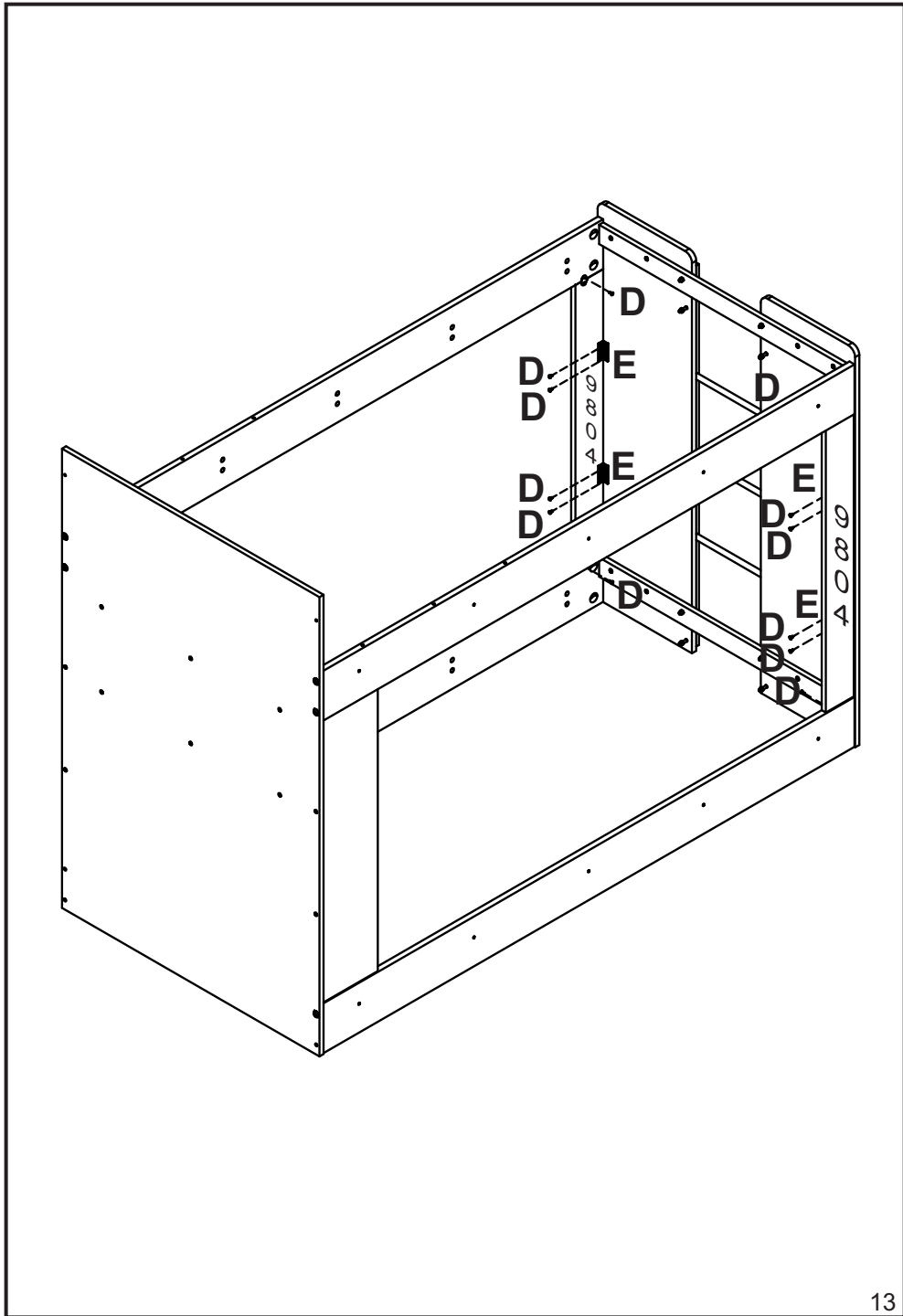
Ps: Peças e Complementos que não contém processo de furação não são enumeradas.  
Parts and Accessories that do not contain drilling process and are not listed.  
Piezas y Accesorios que no contienen procesos de perforación y que no numerados.

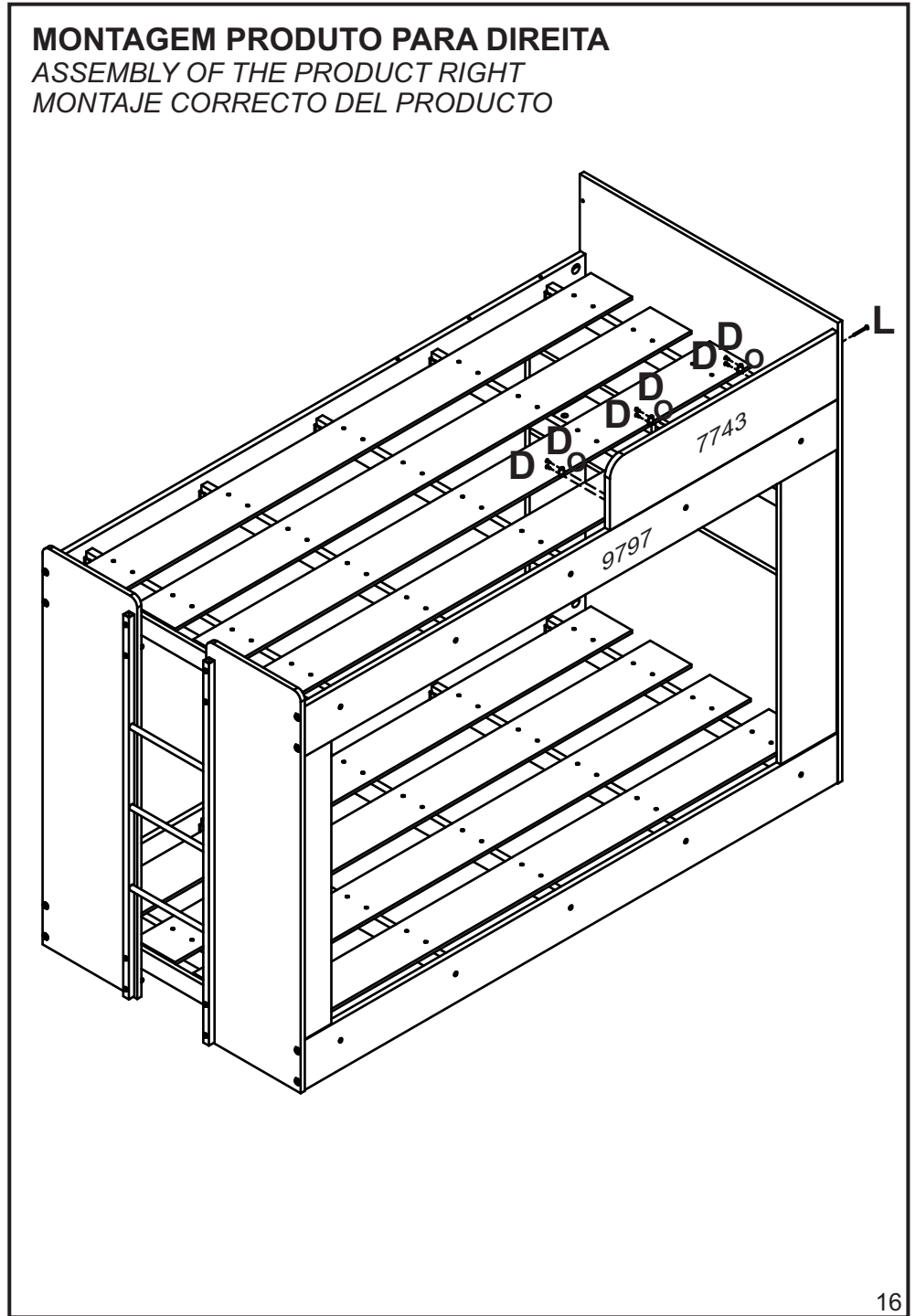
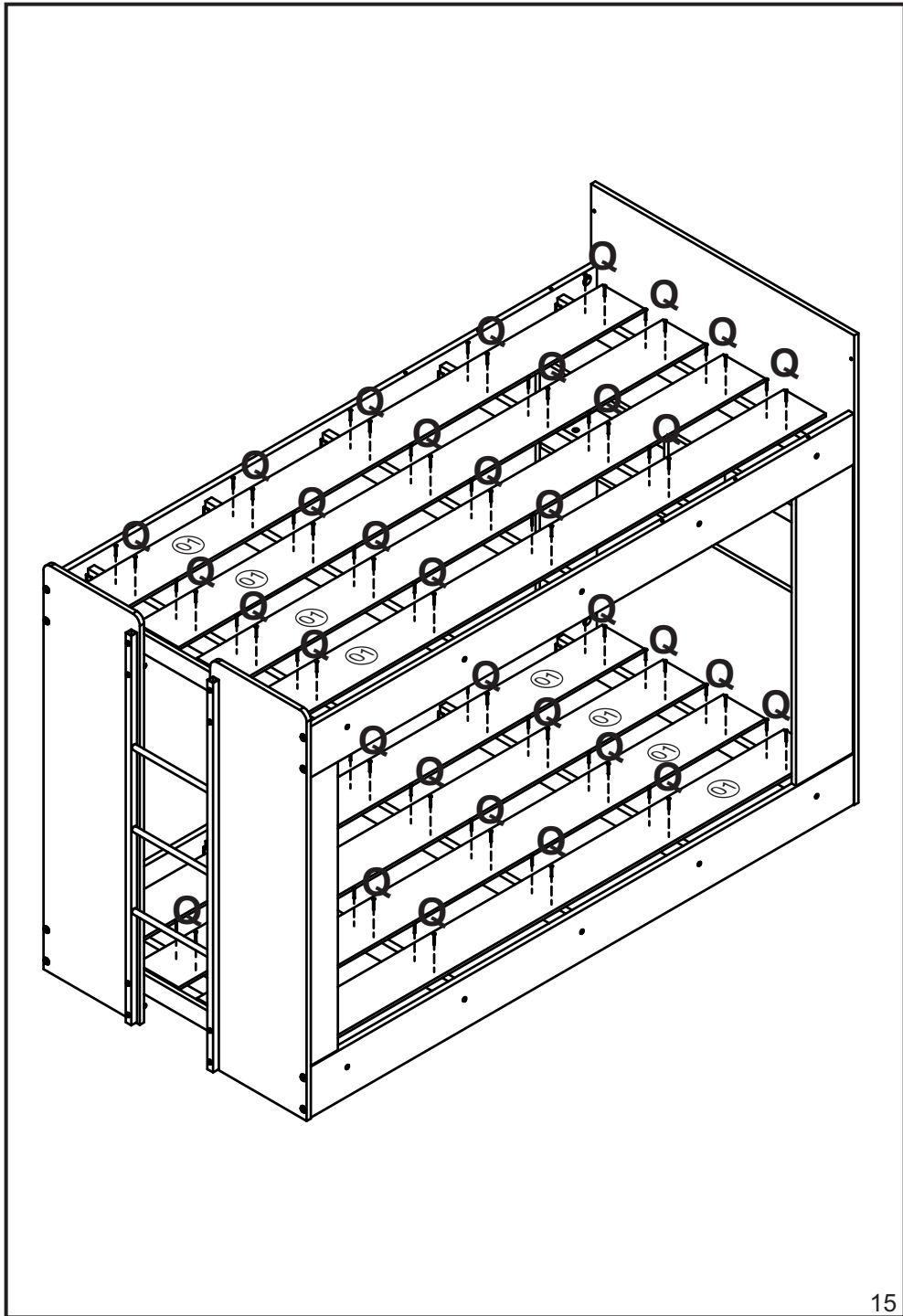






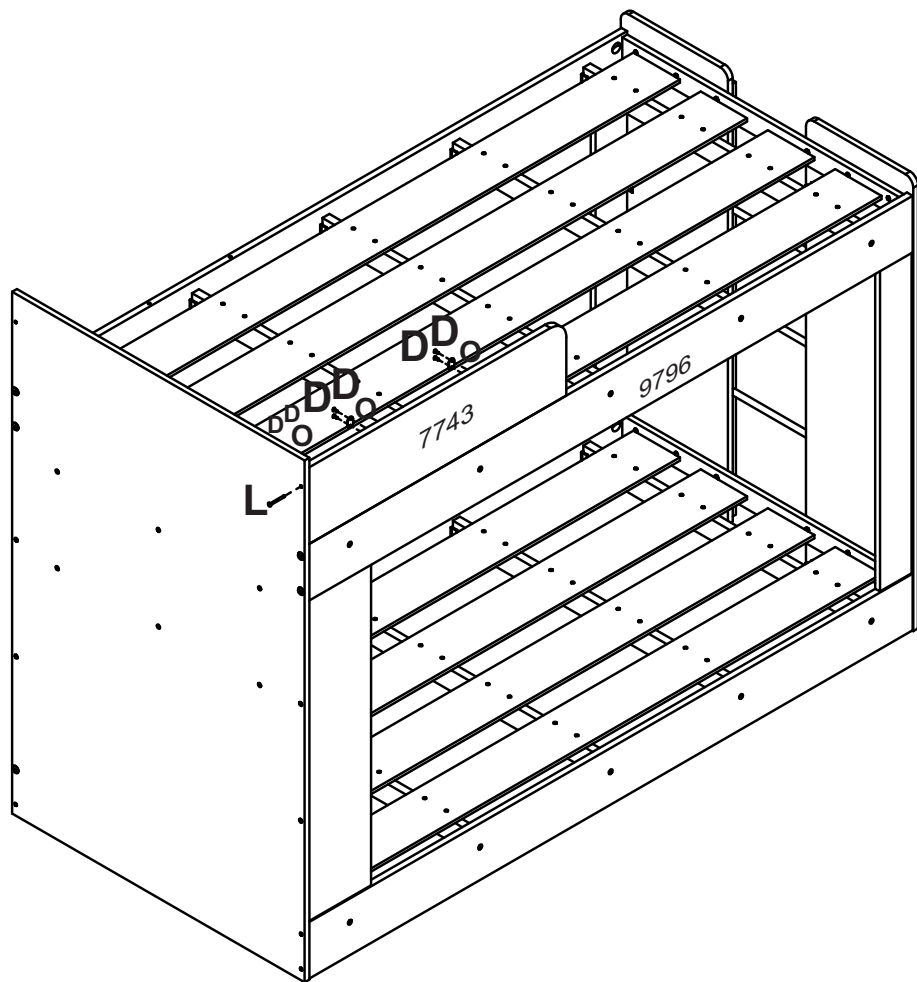




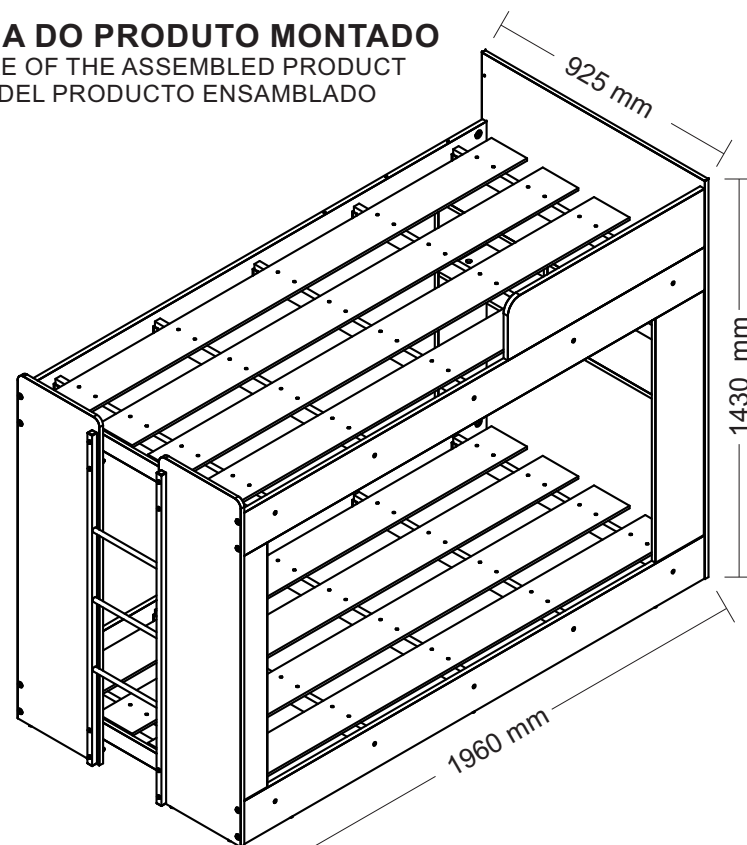




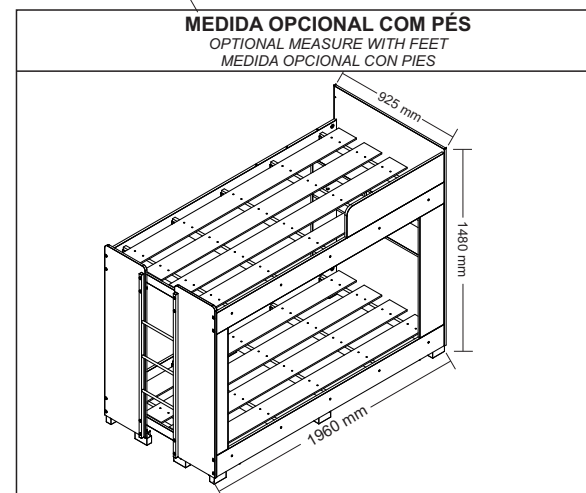
**MONTAGEM DO PRODUTO ESQUERDA**  
ASSEMBLY OF THE PRODUCT LEFT  
PRODUCTO MONTAJE IZQUIERDA




**MEDIDA DO PRODUTO MONTADO**  
MEASURE OF THE ASSEMBLED PRODUCT  
MEDIDA DEL PRODUCTO ENSAMBLADO



**MEDIDA OPCIONAL COM PÉS**  
OPTIONAL MEASURE WITH FEET  
MEDIDA OPCIONAL CON PIES



 **+55 (43)3538-8300**