

CAB CASAL 04 GAV DEMOCRATA

CAB CASAL 04 GAV DEMOCRATA
CAB CASAL 04 GAV DEMOCRATA

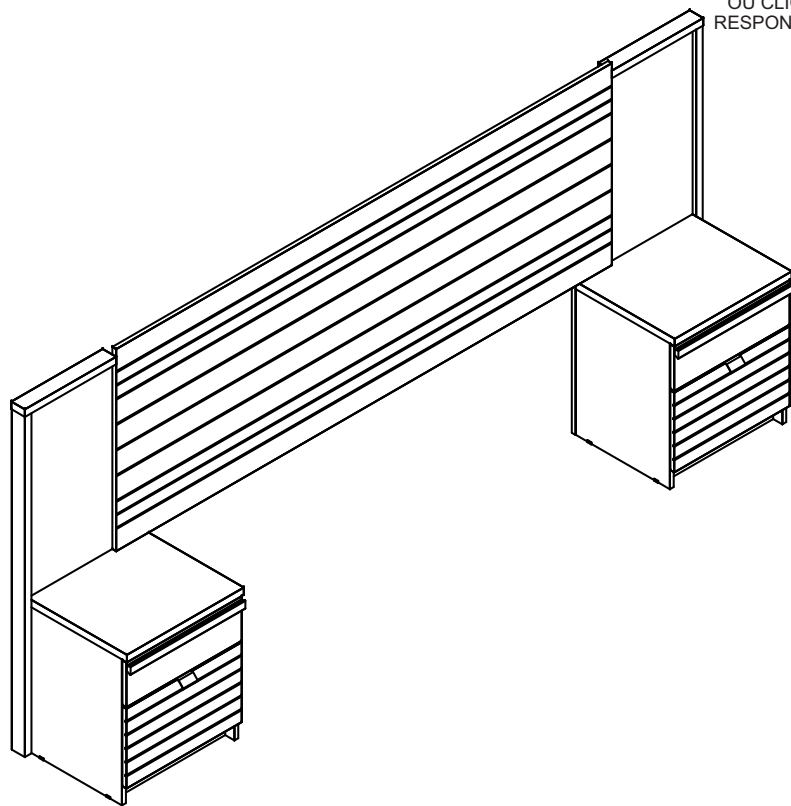
ESQUEMA DE MONTAGEM 946026

ASSEMBLING INSTRUCTIONS
MANUAL DE ARMADO

santos
Andirá



ESCANEE O QR CODE
OU CLIQUE AQUI PARA
RESPONDER A PESQUISA



230844 • JATOBÁ/JATOBÁ



90 minutos
90 minutes

www.santosandira.com.br

01

AVISO

Para limpeza do seu móvel utilize flanela seca ou levemente umedecida, sem produtos químicos!

WARNING

To clean your mobile use dry cloth or slightly moistened, no chemicals!

ADVERTENCIA

Para limpiar su mueble use un paño seco o ligeramente humedecido, sin productos químicos!



ISO 9001



ISO 14001



Descarte os resíduos de forma seletiva!

Dispose of waste selectively!

¡Deseche los residuos de manera selectiva!

Em caso de produto com espelho siga as instruções abaixo:

In the case of a product with a mirror, follow the instructions below

En el caso de un producto con espejo, siga las instrucciones a continuación:

Cole os espelhos na porta e aguarde cerca de 01 hora para fazer a colocação da mesma no produto.

Attach the mirrors to the door and wait about 01 hour to place it on the product.

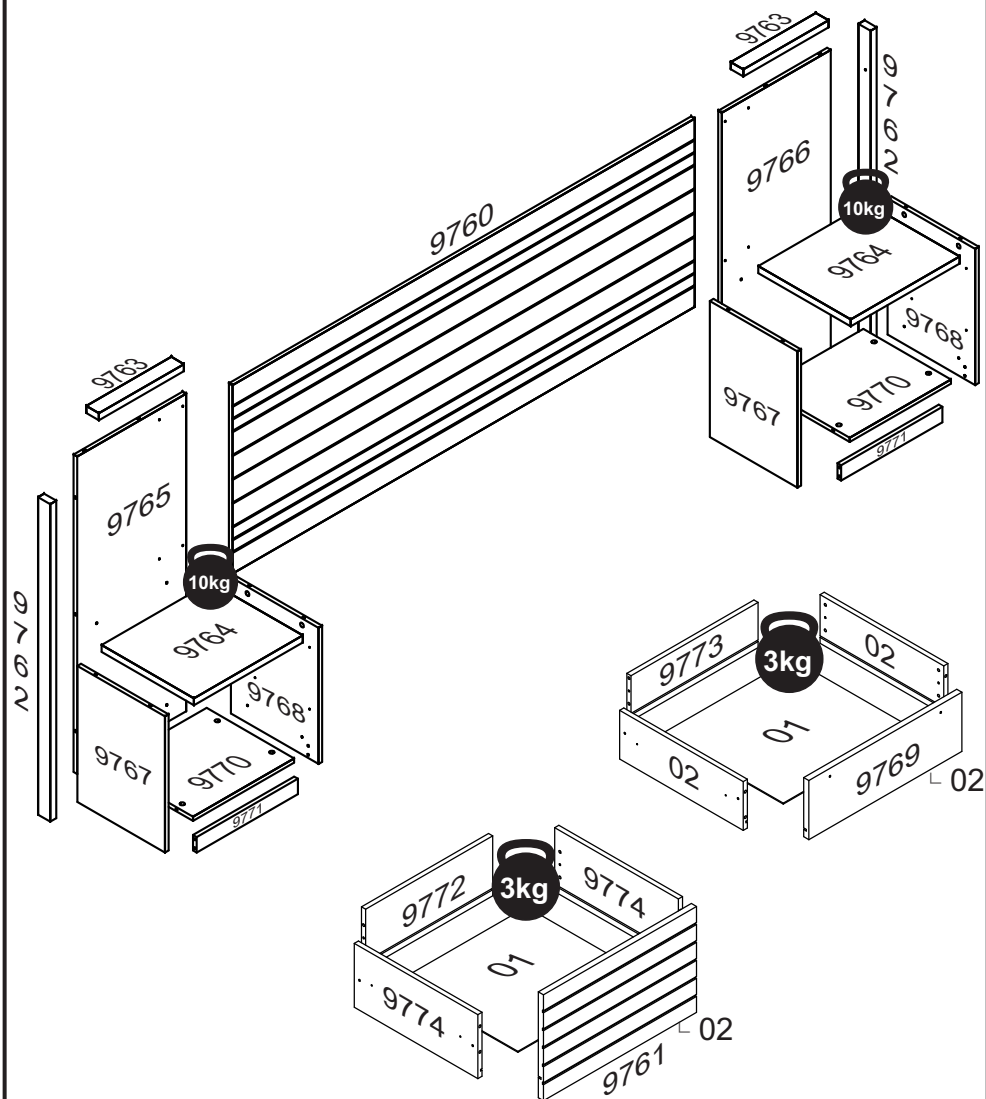
Coloque los espejos en la puerta y espere alrededor 01 hora para colocarlos sobre el producto.

02

O peso máximo da carga exibido no desenho refere-se a objetos distribuídos de maneira uniforme sobre toda a área de contato da peça.

The maximum loading weight the image shows refers to objects distributed uniformly over the whole part contact area.

El peso máximo de carga informado en el diseño se refiere a objetos distribuidos uniformemente sobre totalidad de la área de contacto de la pieza.

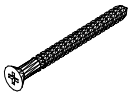


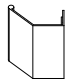


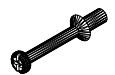
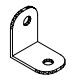






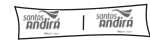



TOTAL DE PESO SUPORTADO: 32 kg

TOTAL WEIGHT SUPPORTED: 32 kg

PESO TOTAL SOPORTADO: 32 kg

RELAÇÃO DE ACESSÓRIOS
LIST OF ACCESSORIES • LISTA DE ACCESORIOS

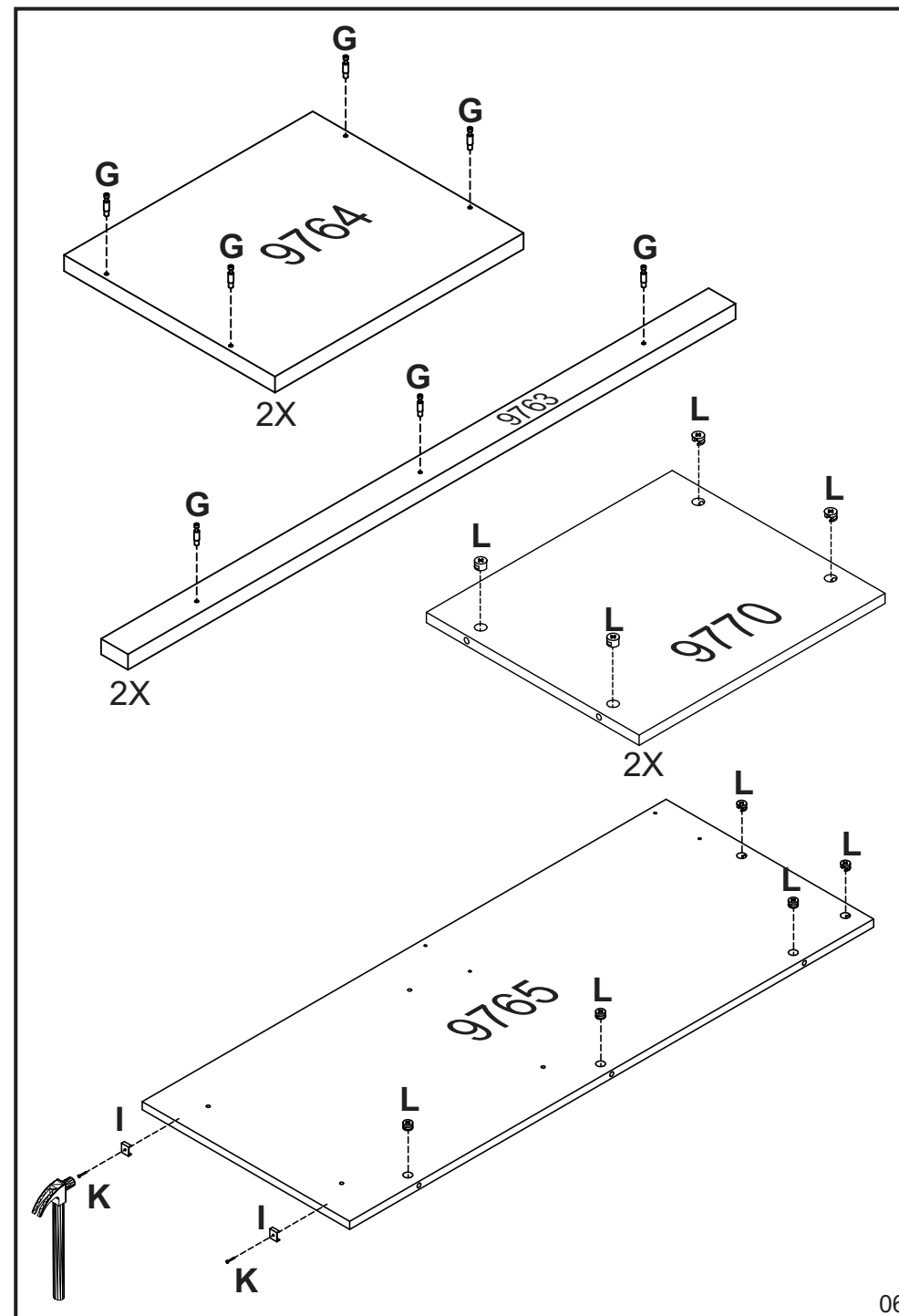
A 08  PARAFUSO FI CH PH 4,0x50 SCREW FI CH PH 4,0x50 TORNILLO FI CH PH 4,0x50	B 68  PARAFUSO FI CH PH 4,0x12 SCREW FI CH PH 4,0x12 TORNILLO FI CH PH 4,0x12	C 04  CORREDIÇA TELESÓPICA 350mm TELESCOPIC SLIDES 350mm RIELES TELESÓPICO 350mm	D 02  FERFIL NOBRE 55mm FERFIL NOBRE 55mm FERFIL NOBRE 55mm
E 08  PARAFUSO FI CH PH 3,5x40 SCREW FI CH PH 3,5x40 TORNILLO FI CH PH 3,5x40	F 40  CAVILHA MADEIRA 6x25 WOOD PEG 6x25 TARUGO DE MADEIRA 6x25	G 26  PINO GIROFIX 35mm GIROFIX PIN 35mm TORNILLO DEL GIROFIX 35mm	H 02  CANTONEIRA METAL BRACKET METAL CANTONEIRA METAL
I 12  SAPATA LAT. MINI 15mm SHOE SIDE. MINI 15 mm SAPATA LAT. MINI 15mm	J 08  CANTONEIRA PLÁSTICA BRACKET PLASTIC CANTONEIRA PLASTICA	K 12  PREGO 12x12 NAIL 12x12 CLAVO 12x12	L 26  CASTANHA GIROFIX 15x12 MINIFIX 15x12 MINIFIX 15x12
M 12  PARAFUSO FI FL PH 3,5x25 SCREW FI FL PH 3,5x25 TORNILLO FI FL PH 3,5x25	N 04  DUPLA FACE DOUBLE FACE DOBLE CARA	O 02  COLA PVA GLUE PVA COLA PVA	P 02  PUXADOR MDF 440 mm HANDLE MDF 440 mm TIRADOR MDF 440 mm

RELAÇÃO DE PEÇAS
LIST OF PARTS • LISTA DE PARTES

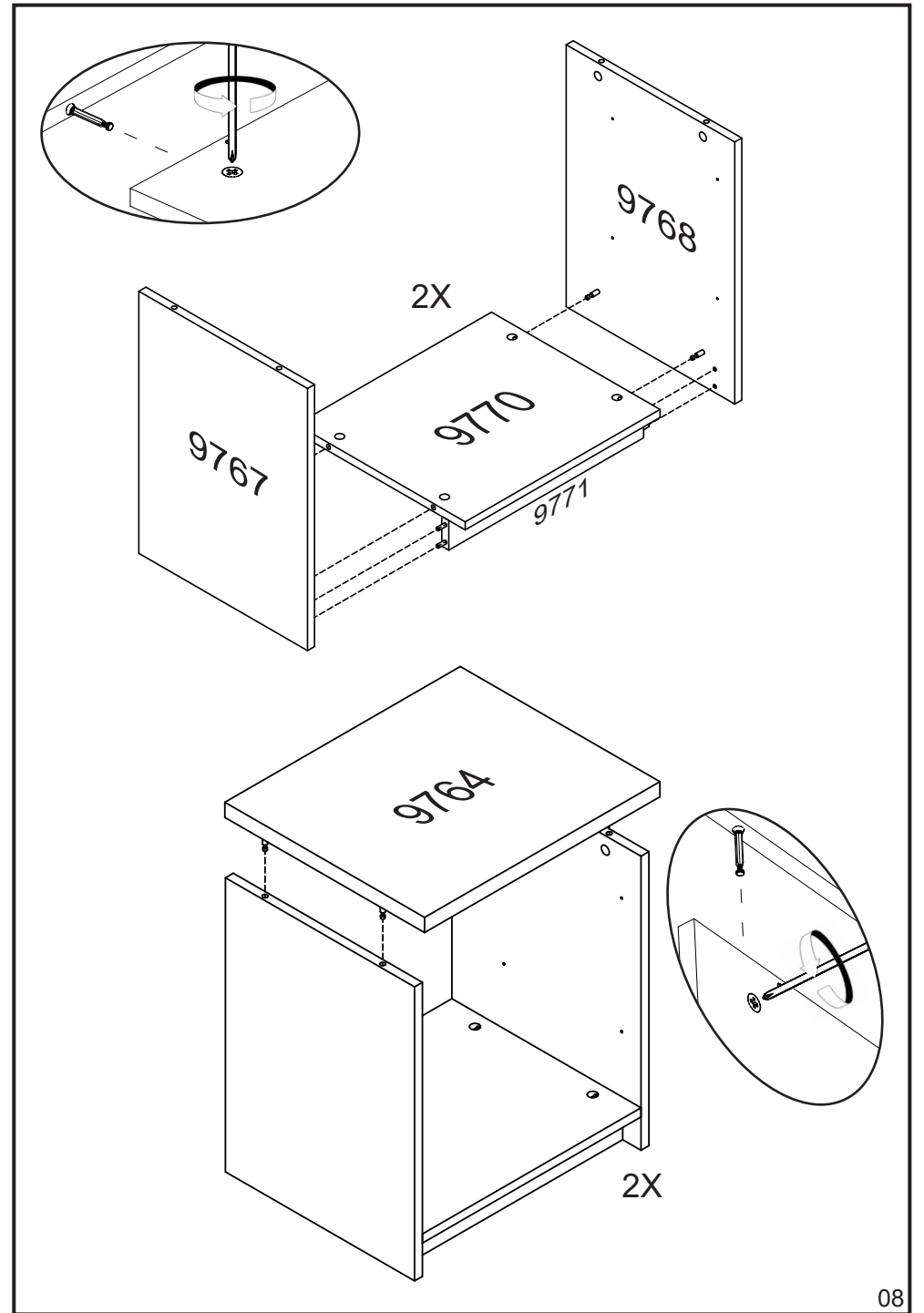
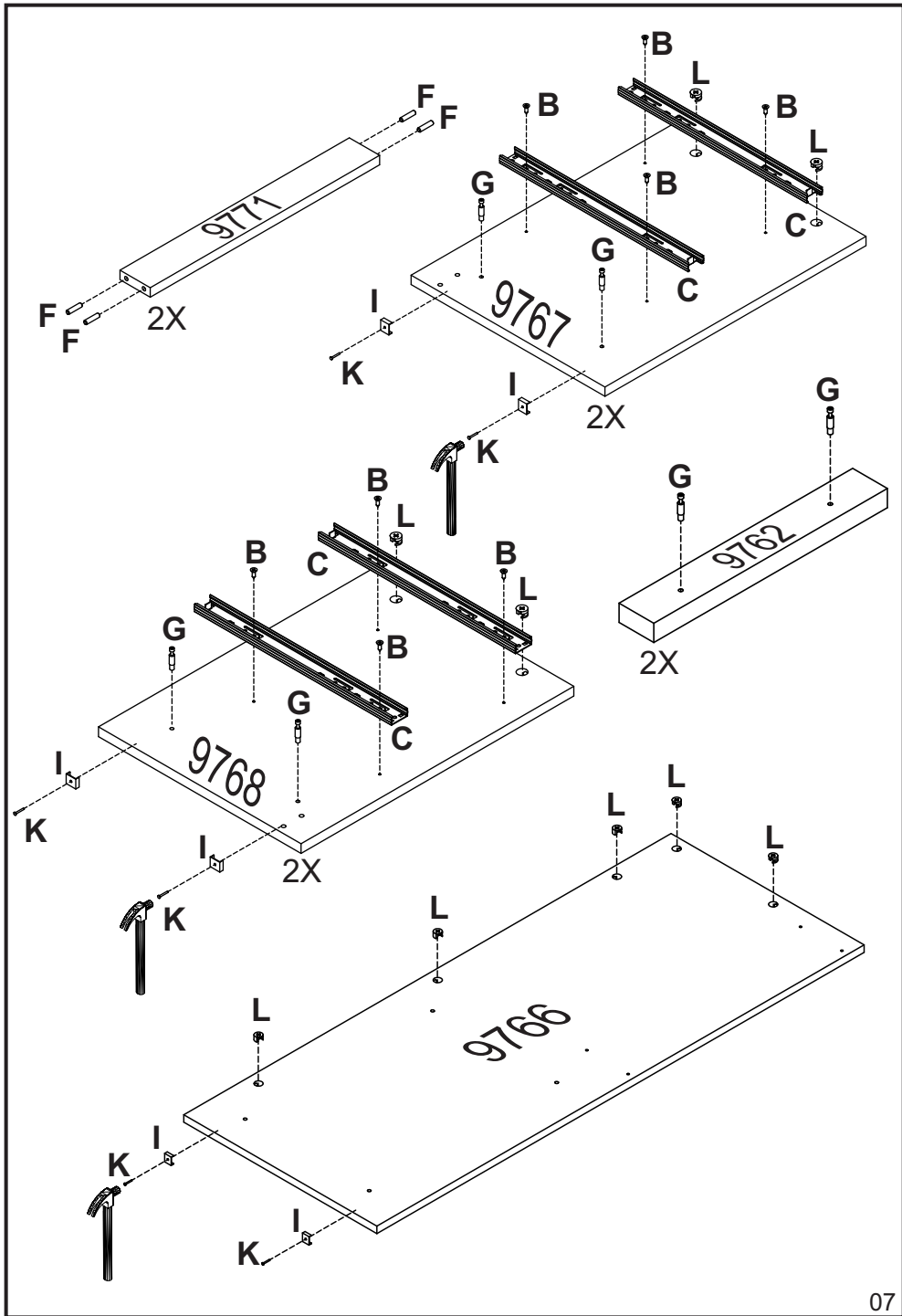
DESCRIÇÃO DESCRIPTION DESCRIPCIÓN	VOLUME VOLUME VOLUMEM	NÚMERO NUMBER NÚMERO	DIMENSÃO DIMENSION DIMENSIÓN	QUANTIDADE QUANTITY CANTIDAD
FRENTE DE GAVETA DRAWER'S FRONT FRENTE DEL CAJÓN	01	9761	442x265x15	02
TAMPO COVER TAPA	01	9764	448x380x25	02
TRASEIRO ESQ. LEFT BOTTON FONDO IZQUIERDA	01	9765	1131x448x15	01
TRASEIRO DIR. RIGHT BOTTON FONDO DERECHA	01	9766	1131x448x15	01
LAT. EXT. ESQUERDA LEFT EXTERNAL SIDE LAT. EXT. IZQUIERDA	01	9767	485x360x15	02
FRENTE DE GAVETA DRAWER'S FRONT FRENTE DEL CAJÓN	01	9769	442x148x15	02
DESCRIÇÃO DESCRIPTION DESCRIPCIÓN	VOLUME VOLUME VOLUMEM	NÚMERO NUMBER NÚMERO	DIMENSÃO DIMENSION DIMENSIÓN	QUANTIDADE QUANTITY CANTIDAD
FUNDO DE GAVETA DRAWER'S BOTTOM FONDO DEL CAJÓN	02	01	374x352x2,5	04
LAT. DE GAVETA SIDE DRAWER LATERAL DE CAJÓN	02	02	357x122x12	04
PAINEL PANEL PANEL	02	9760	1900x671x15	01
VISTA LATERAL FRONTAGE VISTA	02	9762	1131x050x25	02
VISTA SUPERIOR SUPERIOR FRONTAGE VISTA SUPERIOR	02	9763	350x052x25	02
LAT. EXT. DIREITA RIGHT EXTERNAL SIDE LATERAL EXTERNA DERECHA	02	9768	485x360x15	02
BASE INF. BOTTOM BASE BASE INFERIOR	02	9770	416x360x15	02
RODAPÉ FRONTAL FRONT BASEBOARD ZÓCALO FRONTAL	02	9771	416x055x15	02
TRASEIRO DE GAVETA DRAWER'S BACKBOARD TRASERO DE CAJÓN	02	9772	367x150x12	02
TRASEIRO DE GAVETA DRAWER'S BACKBOARD TRASERO DE CAJÓN	02	9773	367x113x12	02
LAT. DE GAVETA SIDE DRAWER LATERAL DE CAJÓN	02	9774	357x160x12	04

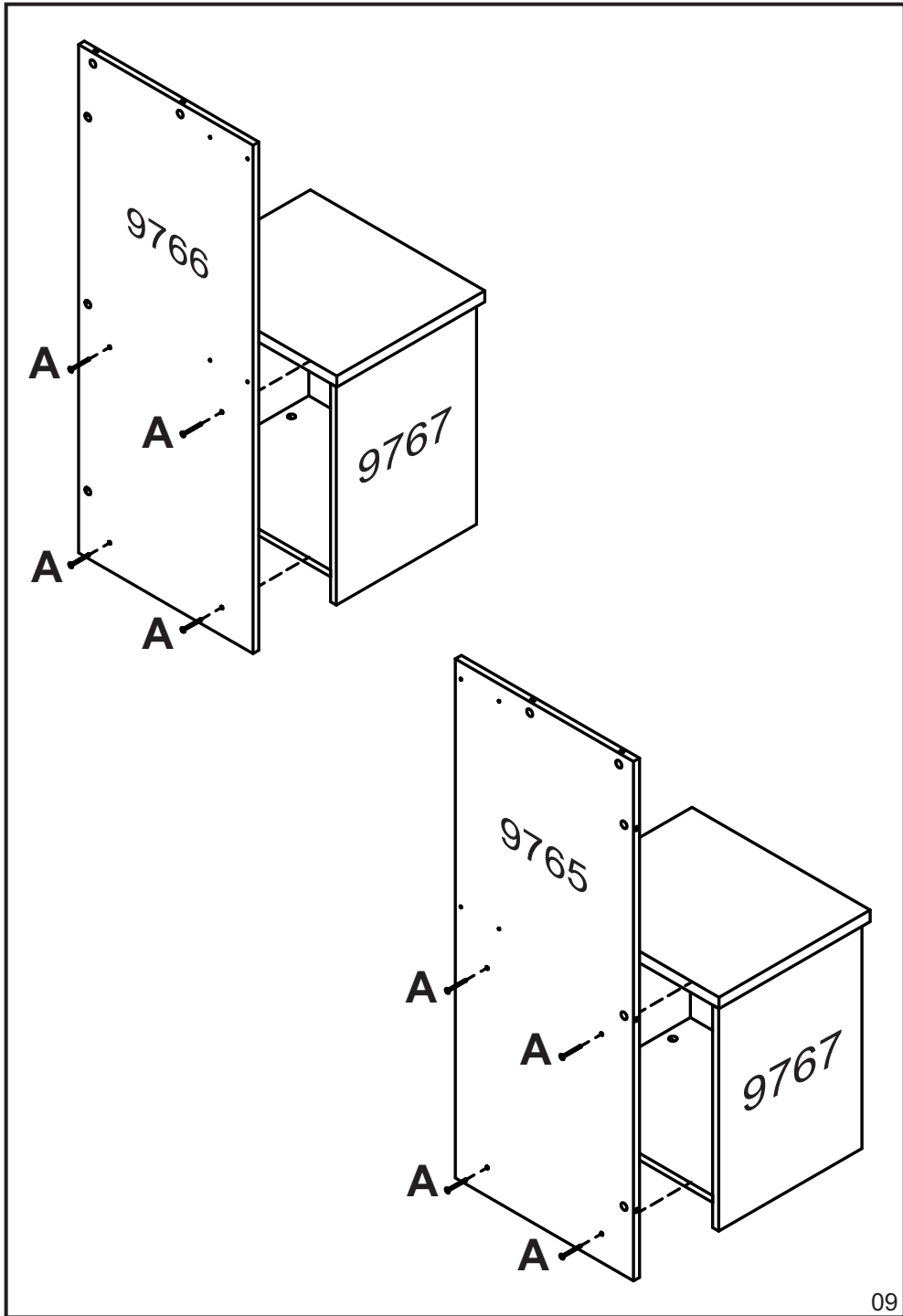
Ps: Peças e Complementos que não contém processo de furação não são enumeradas.
Parts and Accessories that do not contain drilling process and are not listed.
Piezas y Accesorios que no contienen procesos de perforación y que no numerados.

05

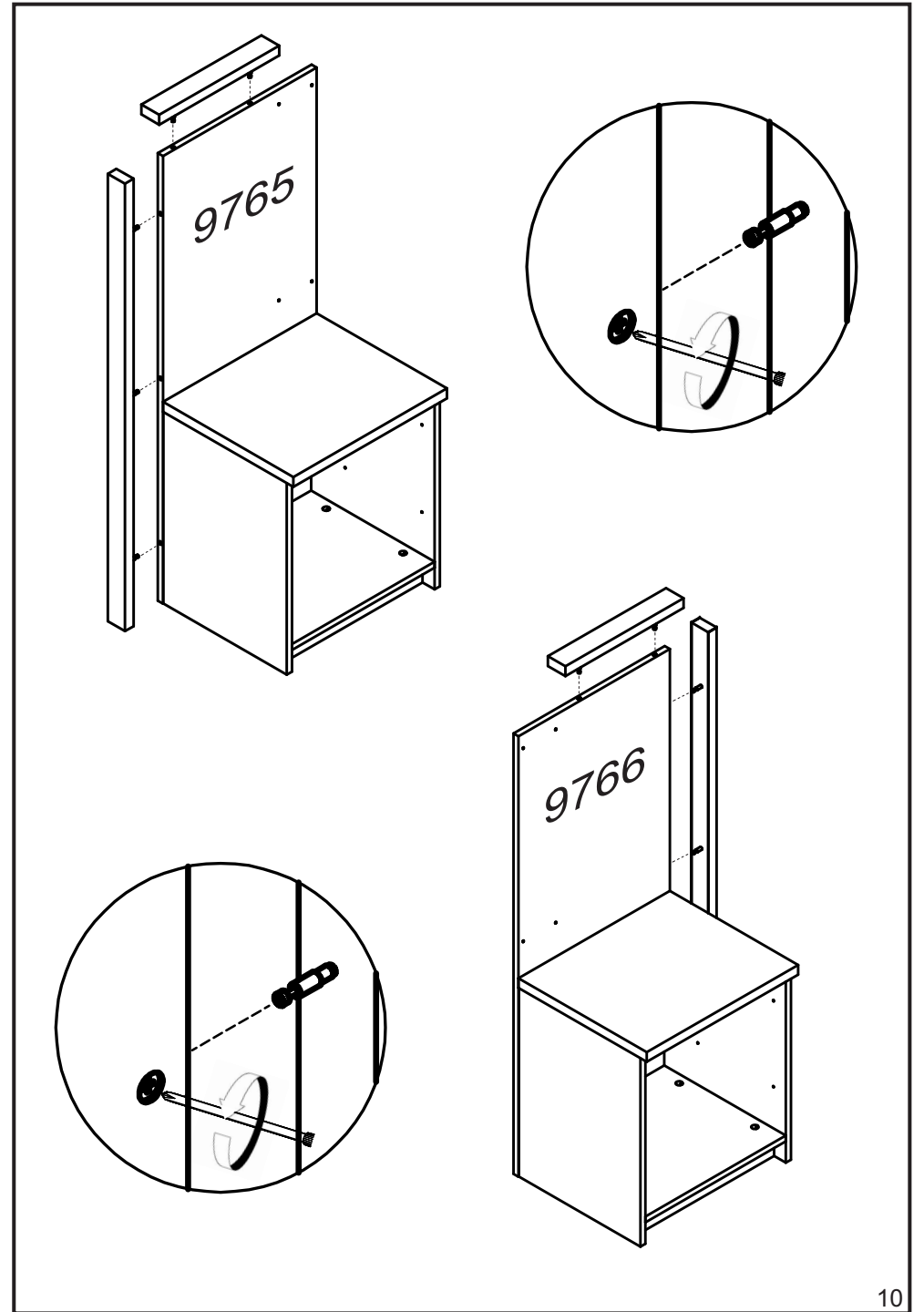


06

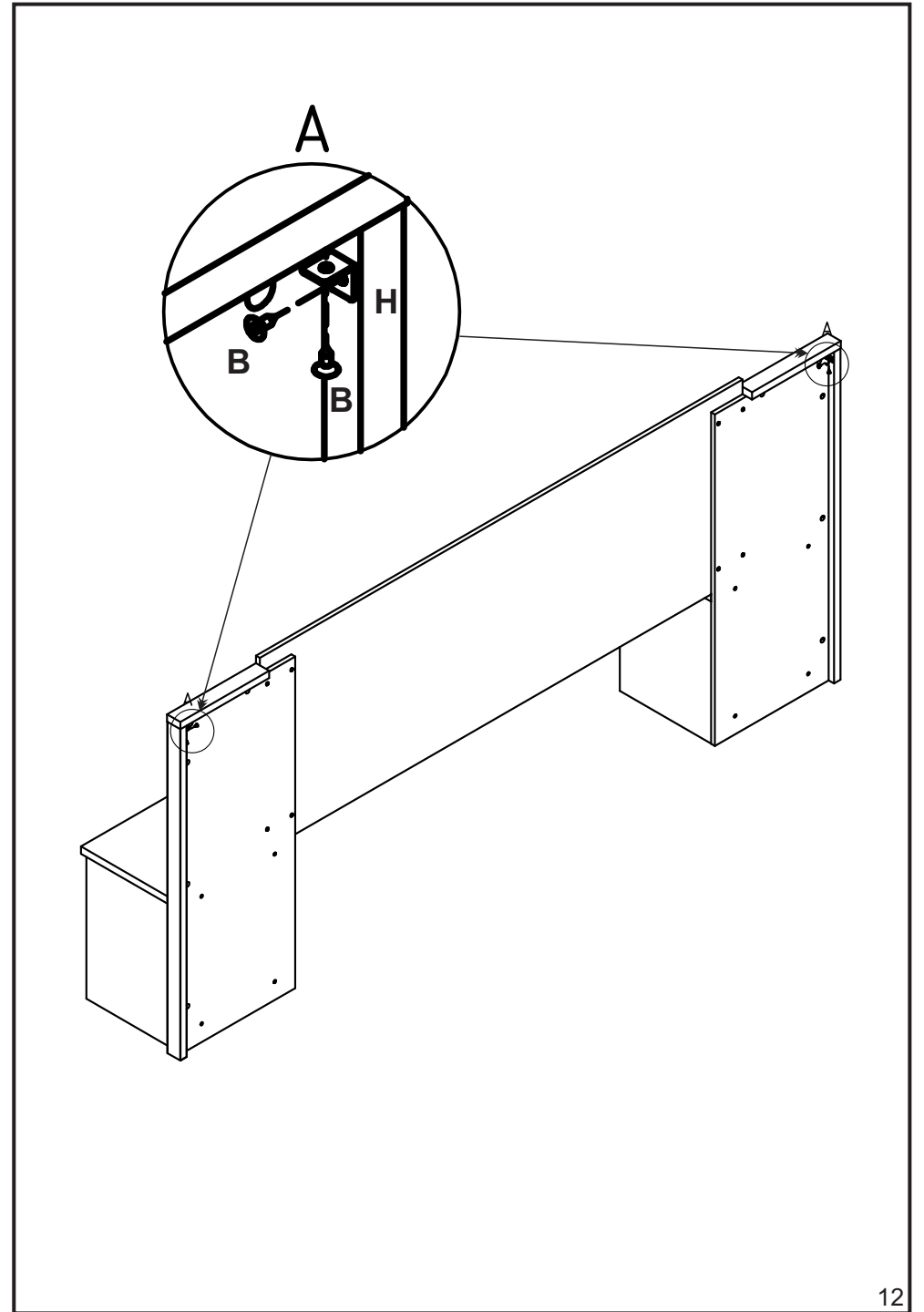
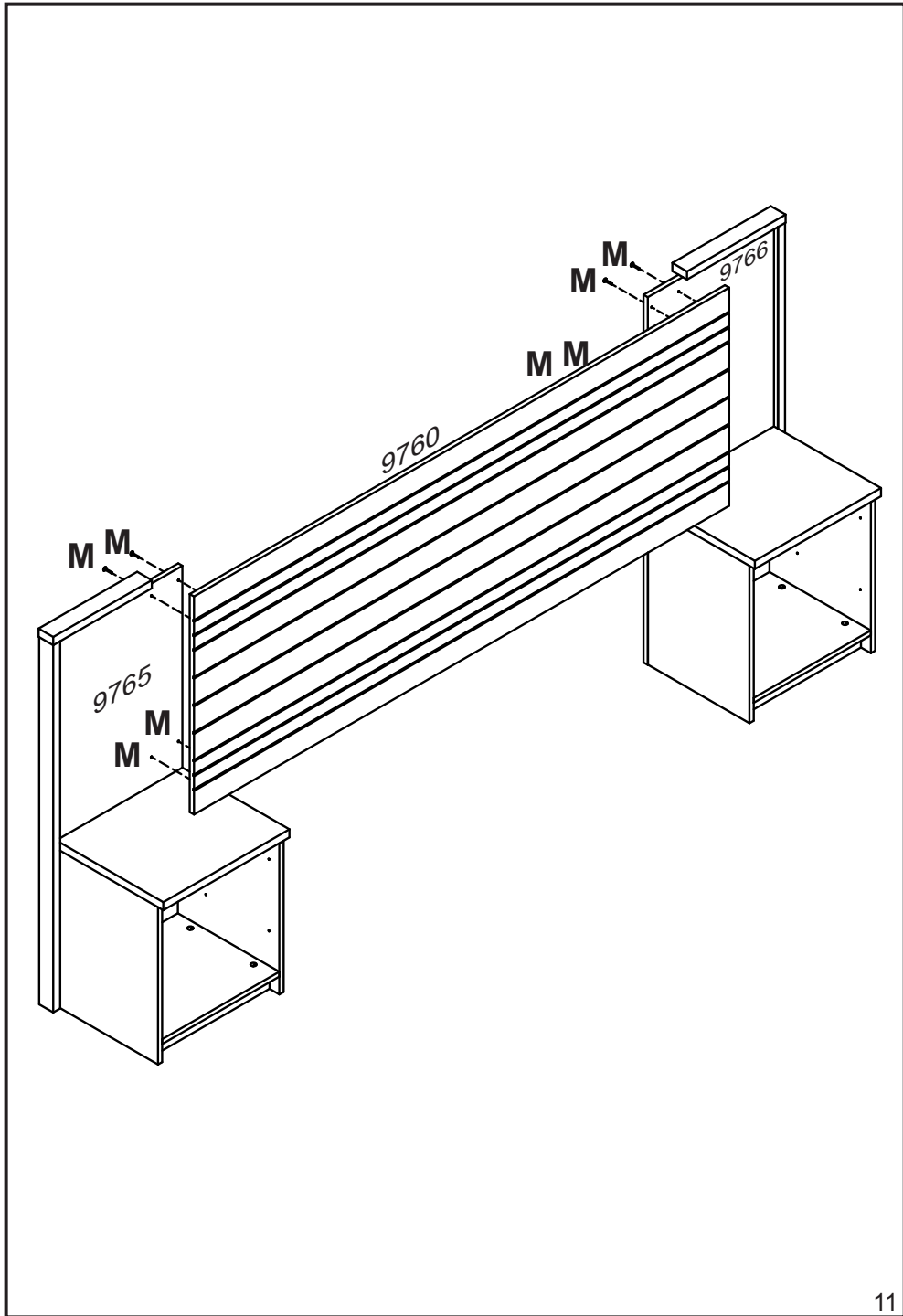


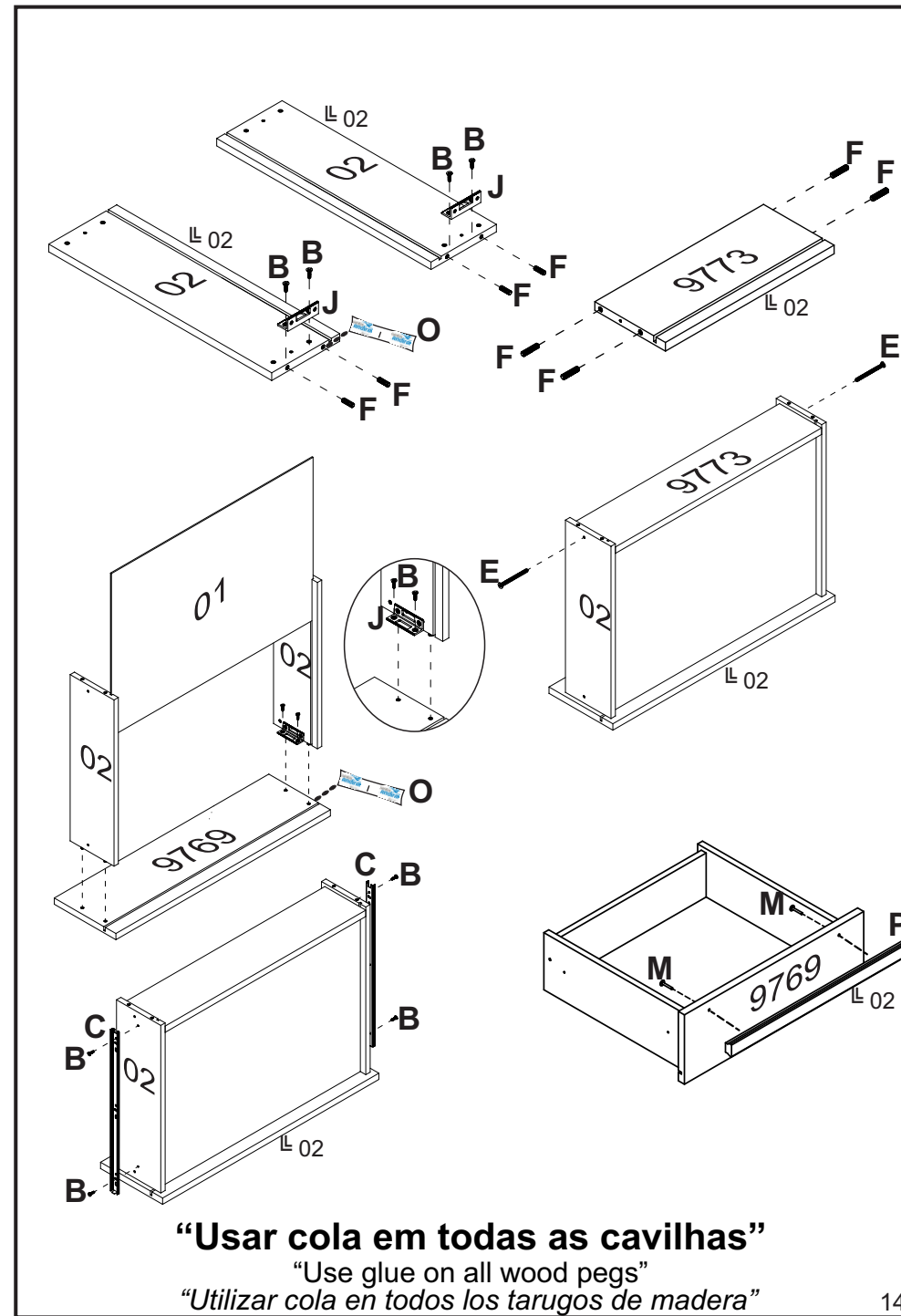
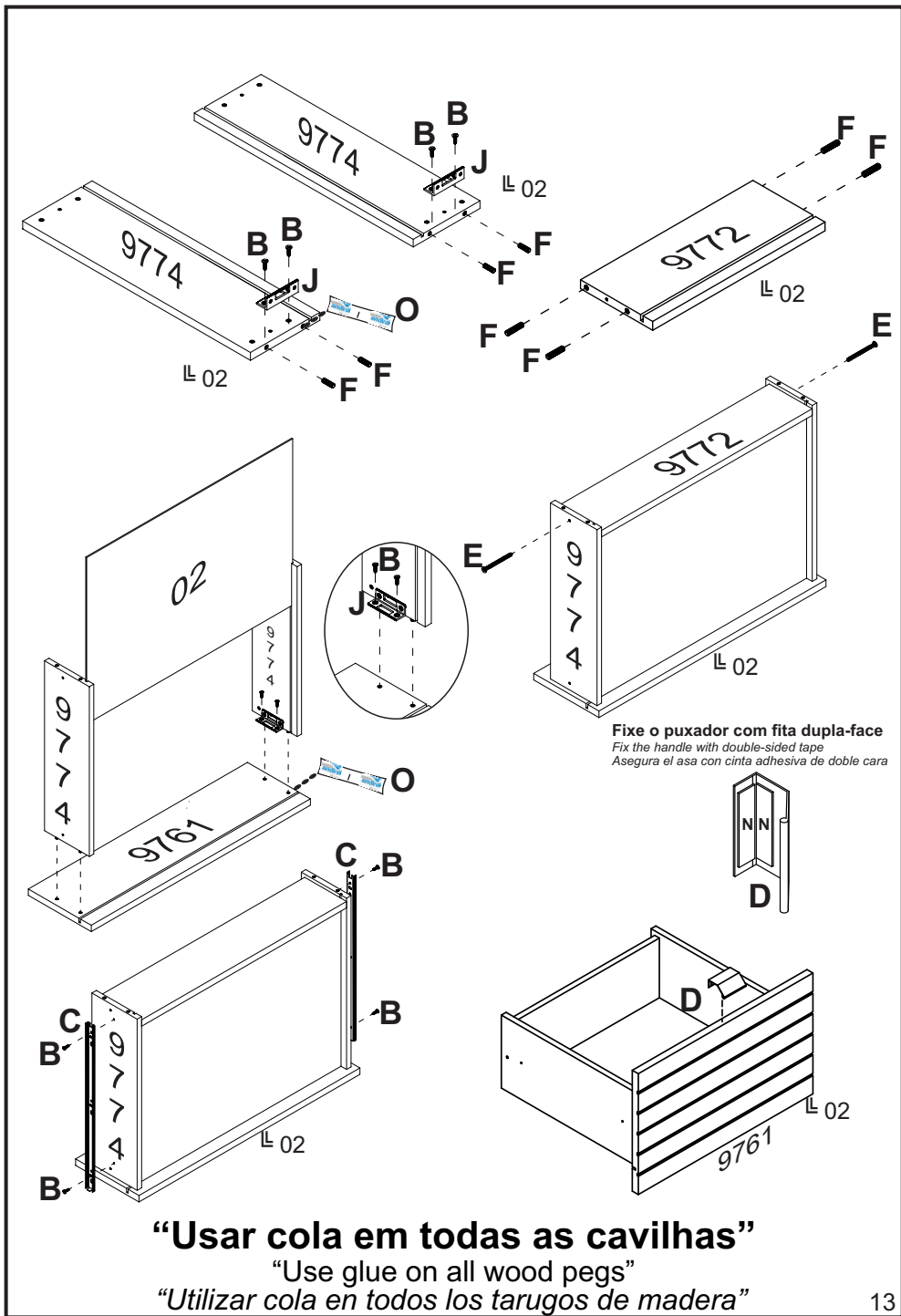


09



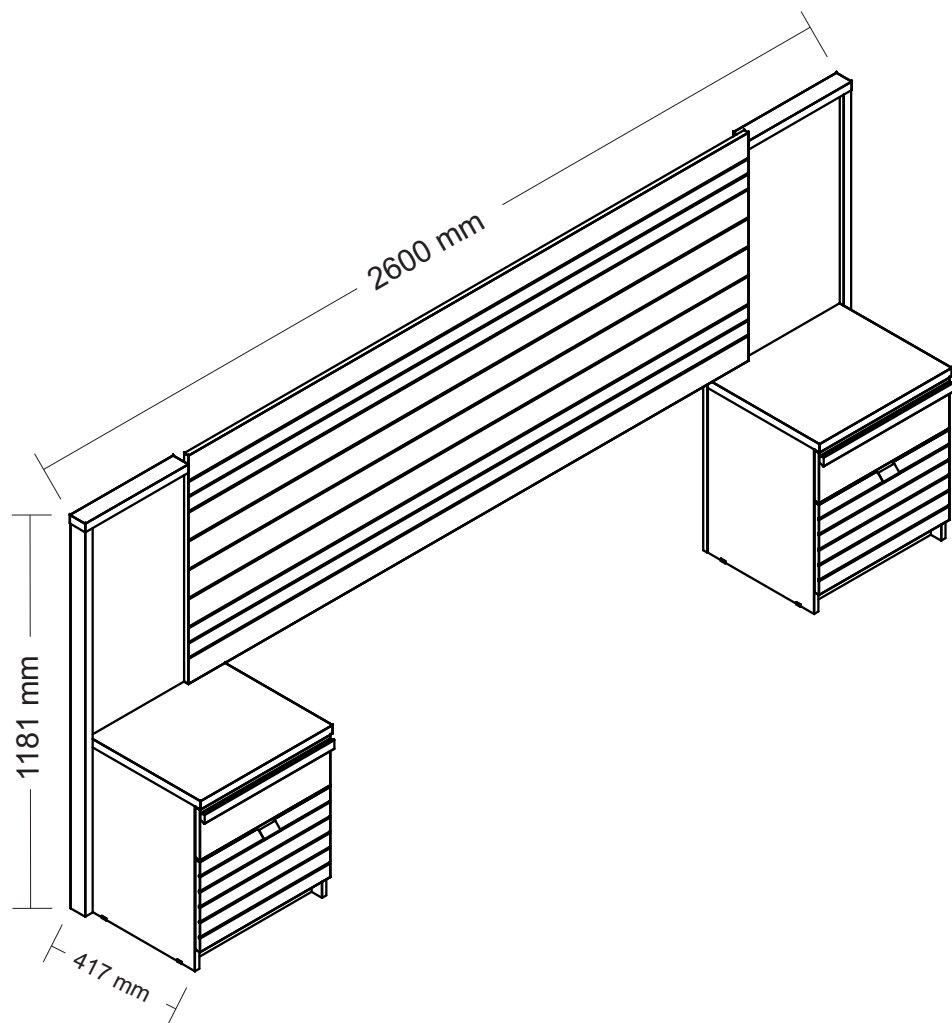
10





MEDIDA DO PRODUTO MONTADO

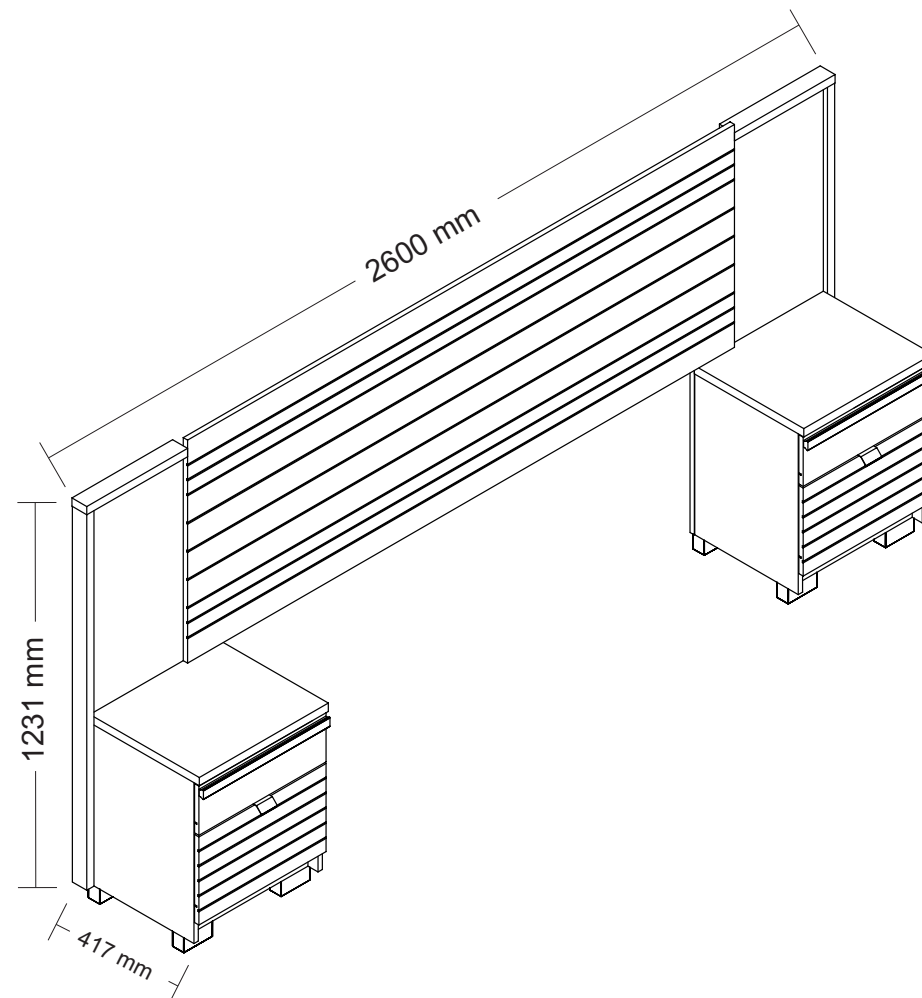
MEASURE OF THE ASSEMBLED PRODUCT
MEDIDA DEL PRODUCTO ENSAMBLADO



+55 (43)3538-8300

MEDIDA OPCIONAL COM PÉS

OPTIONAL MEASURE WITH FEET
MEDIDA OPCIONAL CON PIES



+55 (43)3538-8300