

GR. DEMOCRATA 03 PTS CORRER

WARDROBE DEMOCRATA 03 DOORS
ROPERO DEMOCRATA 03 PUERTAS

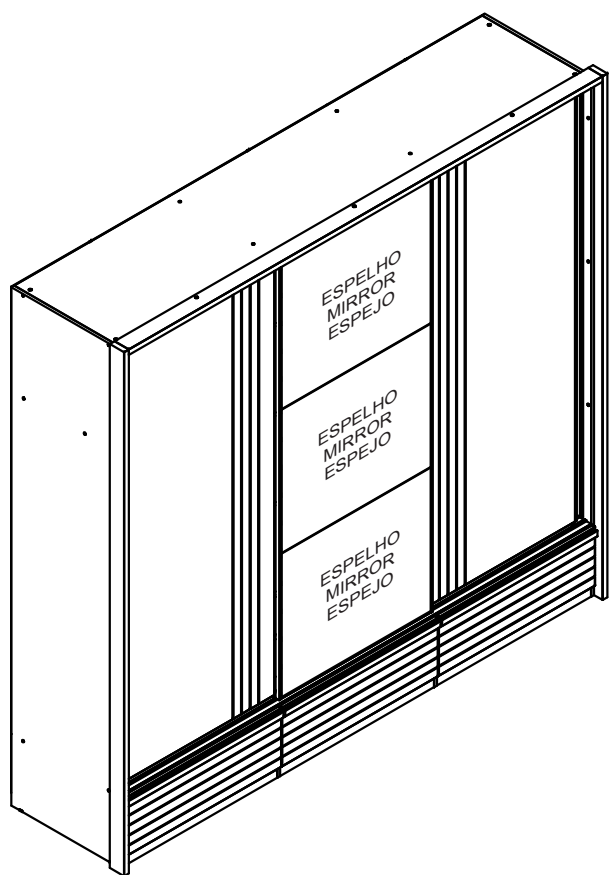
santos
Andirá

ESQUEMA DE MONTAGEM 946030

ASSEMBLING INSTRUCTIONS
MANUAL DE ARMADO



ESCANEE O QR CODE
OU CLIQUE AQUI PARA
RESPONDER A PESQUISA



163643 • JATOBÁ/AREIA FLEX



180 minutos
180 minutes

www.santosandira.com.br

01

AVISO

Para limpeza do seu móvel utilize flanela seca ou levemente umedecida, sem produtos químicos!

WARNING

To clean your mobile use dry cloth or slightly moistened, no chemicals!

ADVERTENCIA

Para limpiar su mueble use un paño seco o ligeramente humedecido, sin productos químicos!



ISO 9001



ISO 14001



Descarte os resíduos de forma seletiva!

Dispose of waste selectively!

¡Deseche los residuos de manera selectiva!

Em caso de produto com espelho siga as instruções abaixo:

In the case of a product with a mirror, follow the instructions below

En el caso de un producto con espejo, siga las instrucciones a continuación:

Cole os espelhos na porta e aguarde cerca de 01 hora para fazer a colocação da mesma no produto.

Attach the mirrors to the door and wait about 01 hour to place it on the product.

Coloque los espejos en la puerta y espere alrededor 01 hora para colocarlos sobre el producto.

02

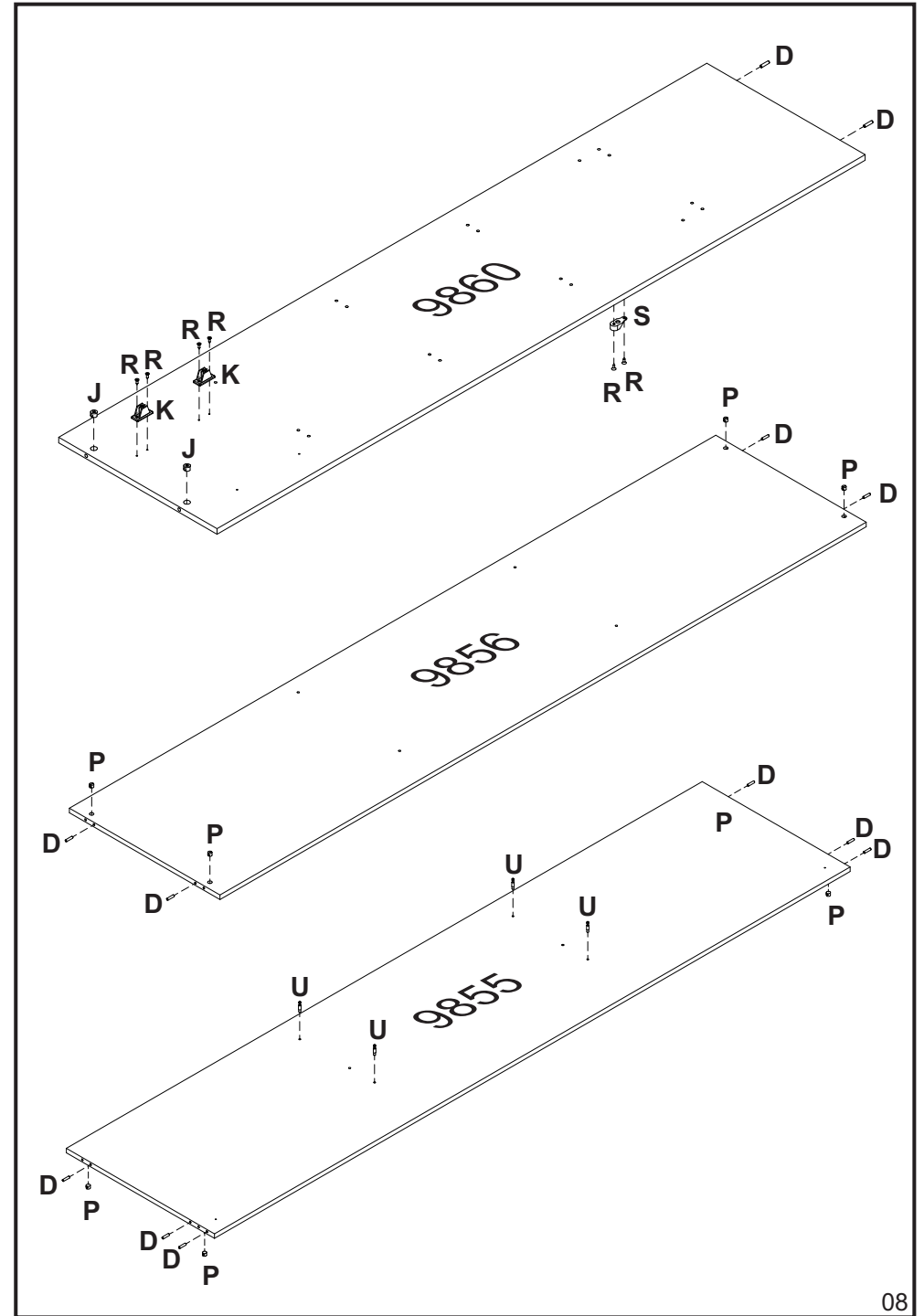
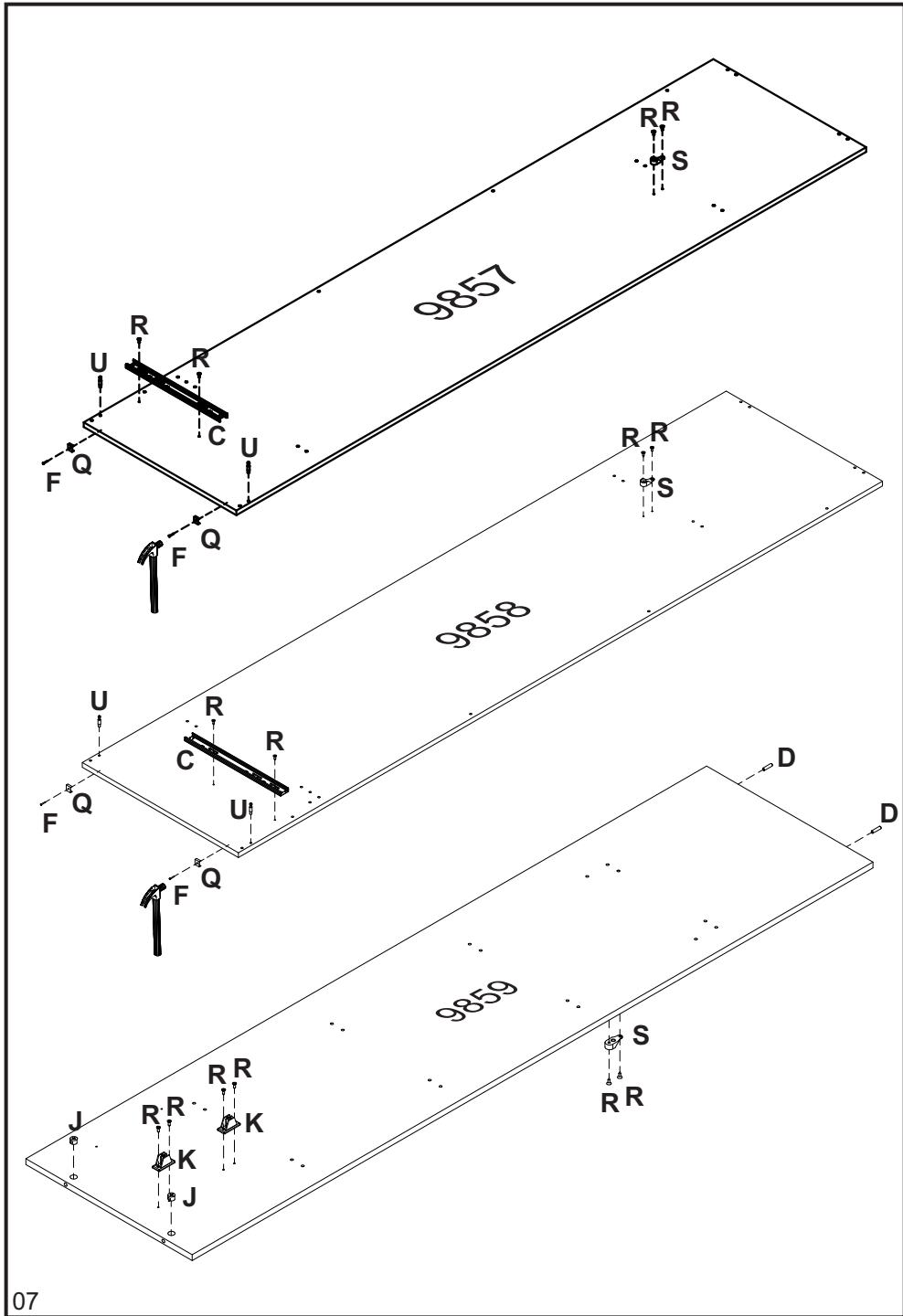
RELAÇÃO DE PEÇAS
LIST OF PARTS • LISTA DE PARTES

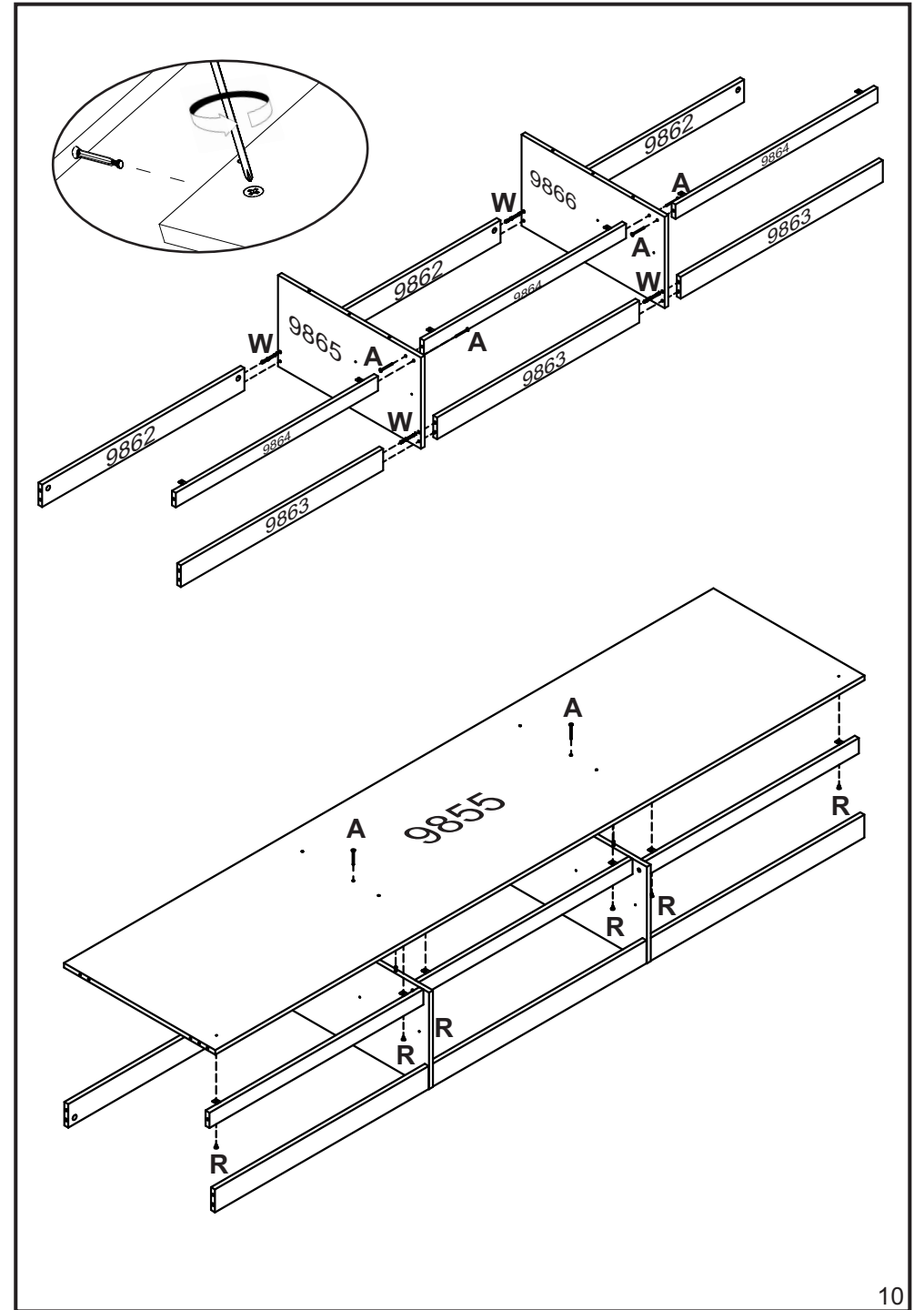
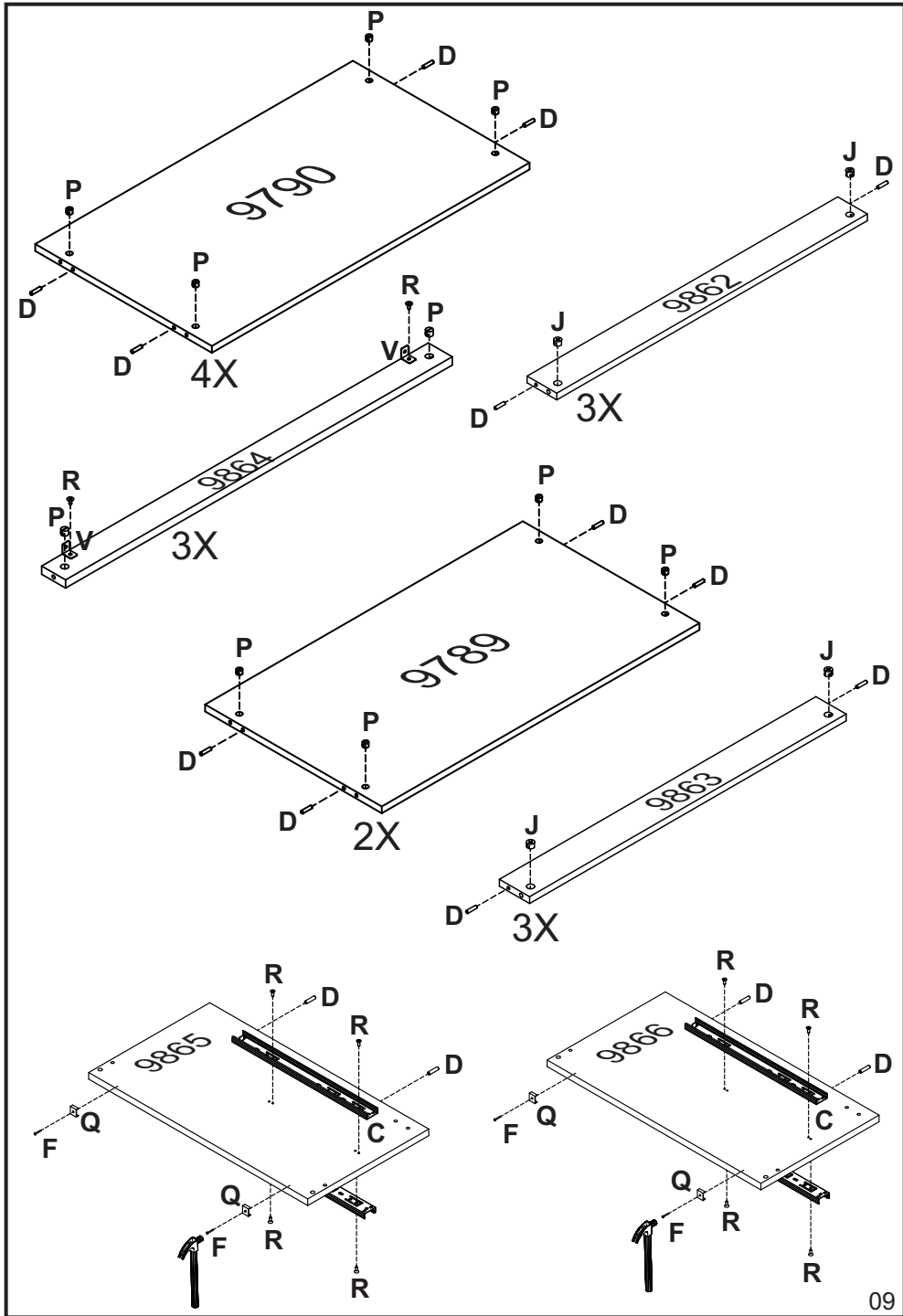
DESCRIÇÃO DESCRIPTION DESCRIPCIÓN	VOLUME VOLUME VOLUMEM	NÚMERO NUMBER NÚMERO	DIMENSÃO DIMENSION DIMENSIÓN	QUANTIDADE QUANTITY CANTIDAD
TRASEIRO G.R. WARDROBE'S BACKBOARD COSTADO DEL ROPERO	01	01	2475x265x2,5	01
PERFIL H 30 H 30 PROFILE PERFIL H 30	01	03	2027mm	03
CABIDEIRO OB. FRIZADO FRIZZED OBLONG HANGER PERCHERO OB. FRIZADO	01	04	797mm	02
COMPLEMENTO SUP SUPERIOR COMPLEMENT COMPLEMENTO SUPERIOR	01	9779	2478x075x25	01
COMPLEMENTO LAT SIDE COMPLEMENT COMPLEMENTO LATERAL	01	9780	2375x075x25	02
DISTANCIADOR SPACER ESPACIADOR	01	9854	382x060x25	02
TAMPO GAVETA DRAWER'S COVER TAPA DEL CAJÓN	01	9855	2448x570x15	01
CHAPEU WARDROBE'S TOP TAPA SUPERIOR	01	9856	2448x570x15	01
LAT. INTERNA ESQUERDA LEFT INTERNAL SIDE LAT. INTERNA IZQUIERDA	01	9859	2005x490x15	01
RODAPÉ TRASEIRO BACK BASEBOARD ZÓCALO TRAS.	01	9862	806x077x15	03
RODAPÉ FRONTAL FRONT BASEBOARD ZÓCALO FRONTAL	01	9863	806x075x15	03
TRAVA LOCK TRABA	01	9864	806x050x15	03
DIVISÓRIA ESQUERDA LEFT DIVISION DIVISION IZQUIERDA	01	9865	570x315x15	01
DESCRIÇÃO DESCRIPTION DESCRIPCIÓN	VOLUME VOLUME VOLUMEM	NÚMERO NUMBER NÚMERO	DIMENSÃO DIMENSION DIMENSIÓN	QUANTIDADE QUANTITY CANTIDAD
PORTA DOOR PUERTA	02	9853	1975x800x15	02
PORTA DOOR PUERTA	02	9861	1975x800x15	01
DESCRIÇÃO DESCRIPTION DESCRIPCIÓN	VOLUME VOLUME VOLUMEM	NÚMERO NUMBER NÚMERO	DIMENSÃO DIMENSION DIMENSIÓN	QUANTIDADE QUANTITY CANTIDAD
TRASEIRO G.R. WARDROBE'S BACKBOARD COSTADO DEL ROPERO	03	02	2027x406x2,5	06
FRENTE DE GAV. DRAWER'S FRONT FRENTE DEL CAJÓN	03	9776	816x265x15	03
FRENTE DE GAV. DRAWER'S FRONT FRENTE DEL CAJÓN	03	9777	746x170x15	02
TRASEIRO DE GAV. DRAWER'S BACKBOARD TRASERO DEL CAJÓN	03	9778	707x113x15	02

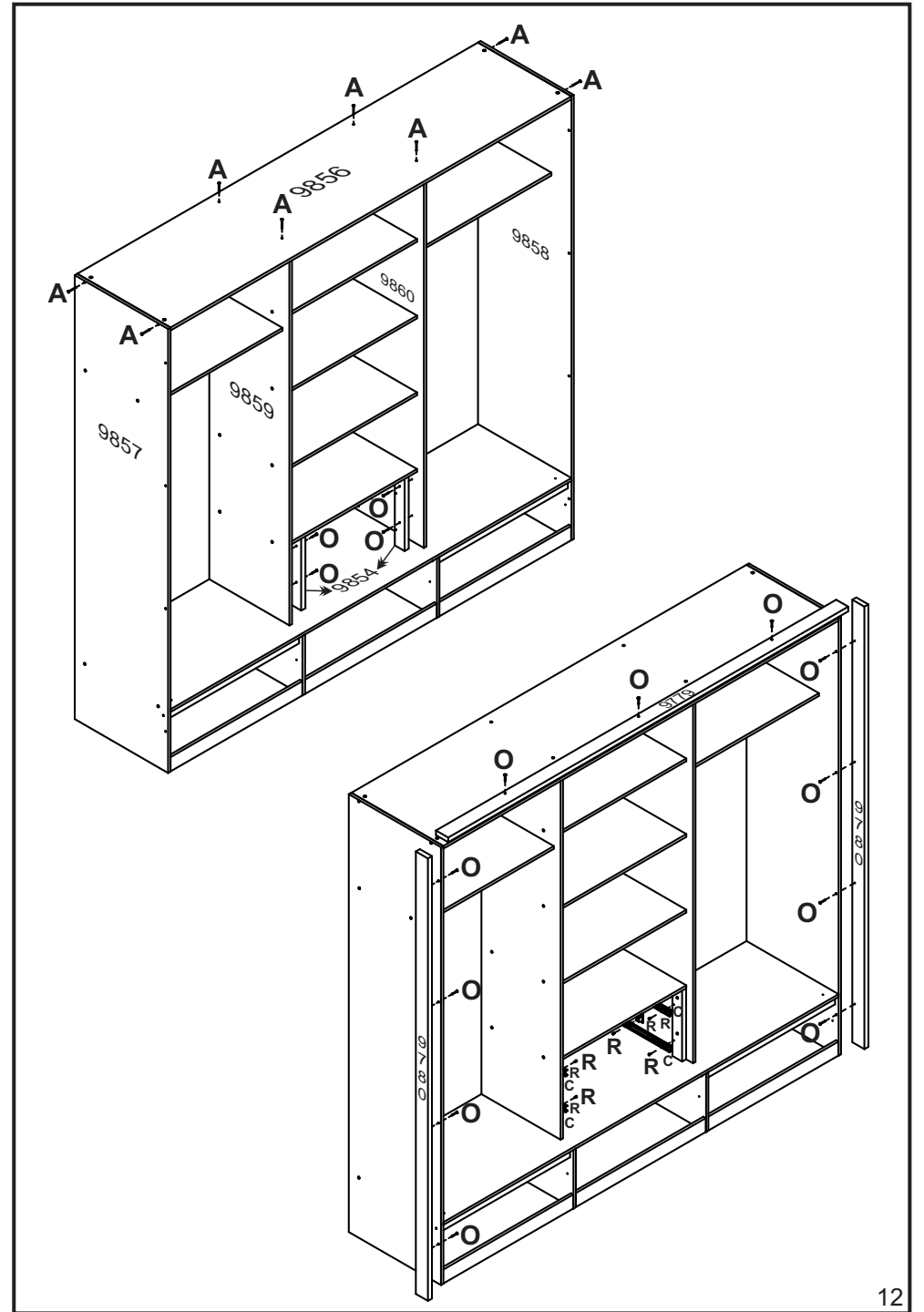
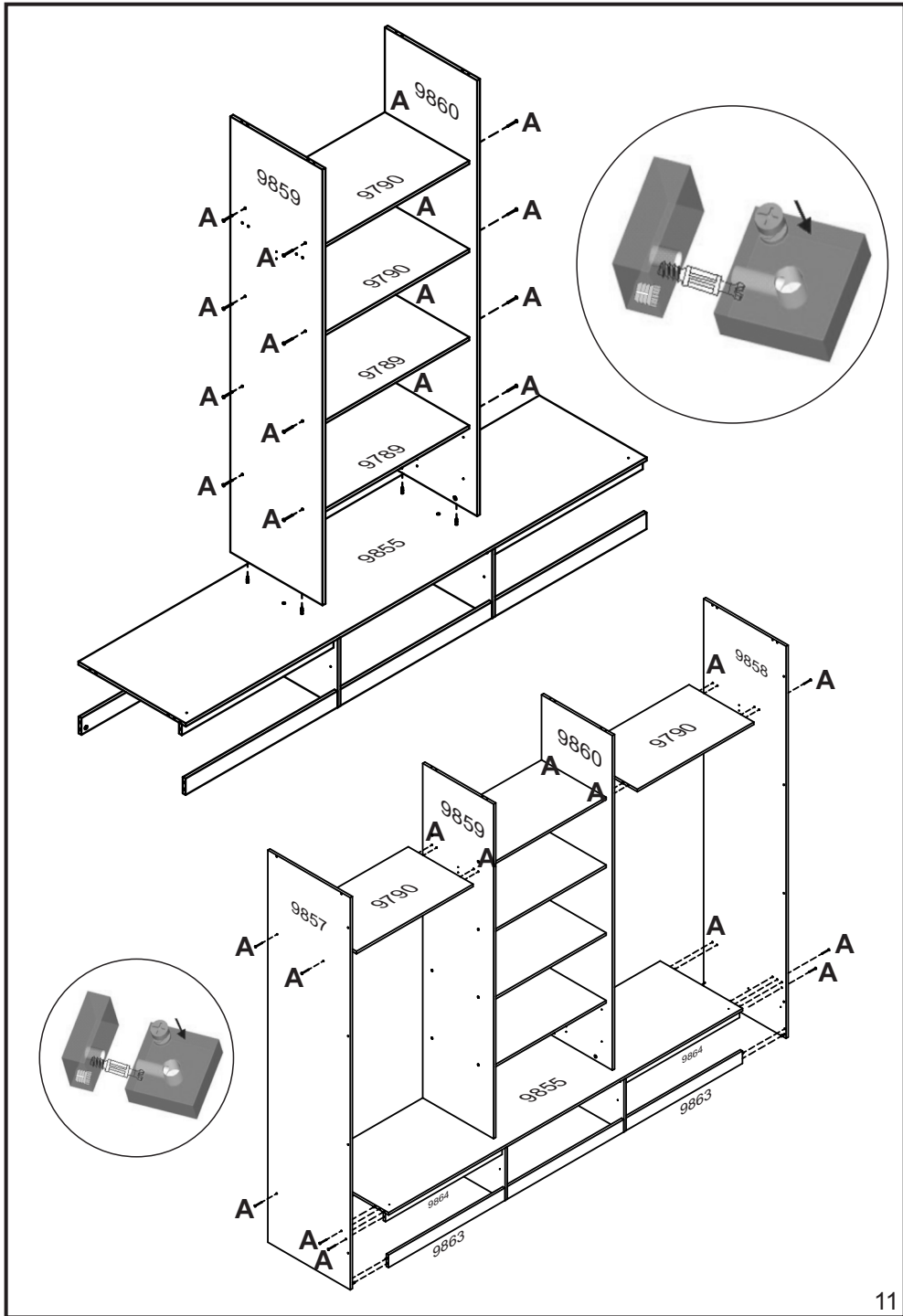
RELAÇÃO DE PEÇAS
LIST OF PARTS • LISTA DE PARTES

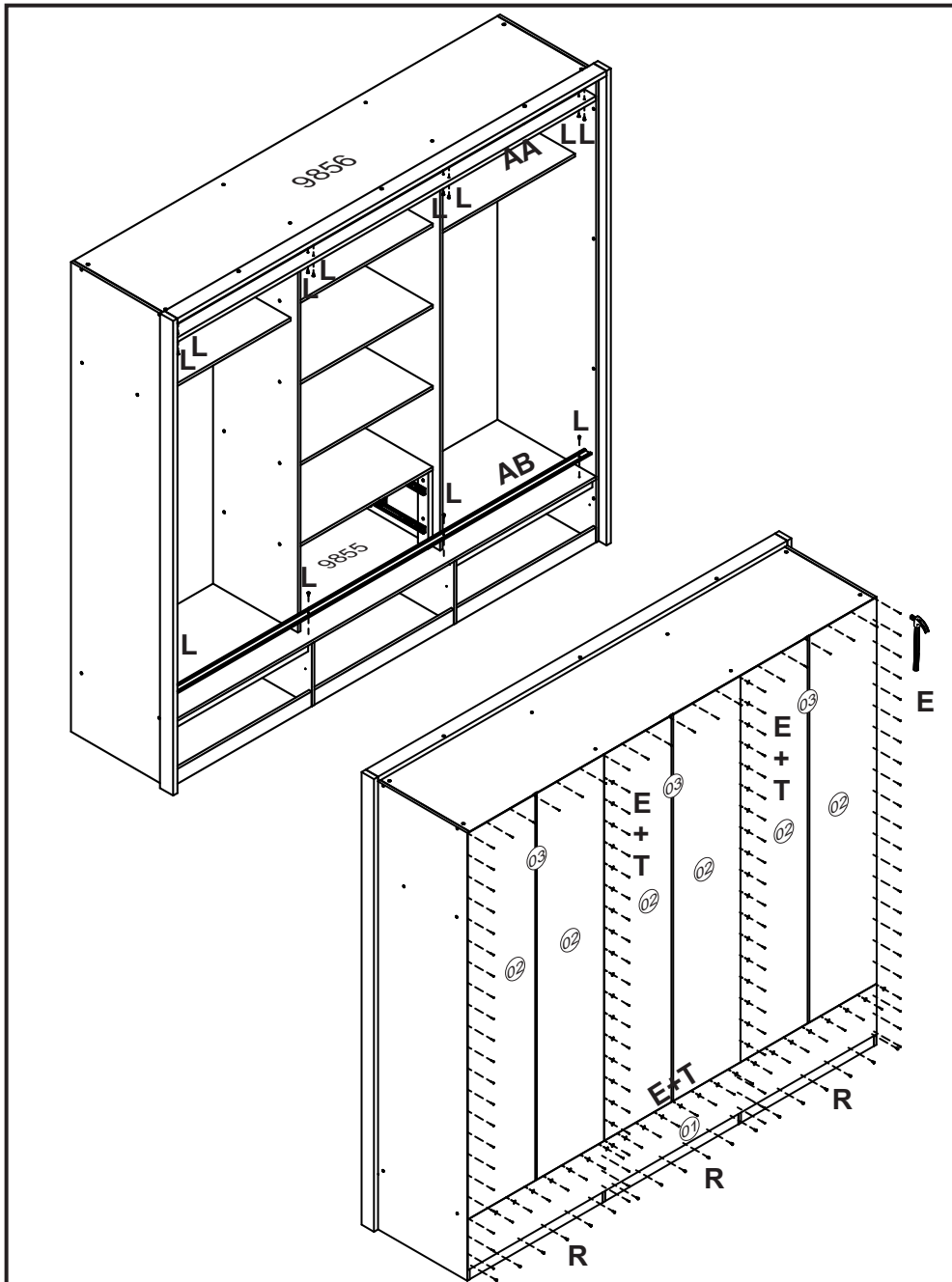
DESCRIÇÃO DESCRIPTION DESCRIPCIÓN	VOLUME VOLUME VOLUMEM	NÚMERO NUMBER NÚMERO	DIMENSÃO DIMENSION DIMENSIÓN	QUANTIDADE QUANTITY CANTIDAD
LAT. EXT. ESQUERDA LEFT EXTERNAL SIDE LAT. EXT. IZQUIERDA	03	9857	2350x570x15	01
LAT. EXT. DIREITA RIGHT EXTERNAL SIDE LATERAL EXTERNA DERECHA	03	9858	2350x570x15	01
LAT. INTERNA DIREITA RIGHT INTERNAL SIDE LAT. INTERNA DERECHA	03	9860	2005x490x15	01
DIVISÓRIA DIREITA RIGHT DIVISION DIVISION DERECHA	03	9866	570x315x15	01
DESCRIÇÃO DESCRIPTION DESCRIPCIÓN	VOLUME VOLUME VOLUMEM	NÚMERO NUMBER NÚMERO	DIMENSÃO DIMENSION DIMENSIÓN	QUANTIDADE QUANTITY CANTIDAD
FUNDO DE GAV. DRAWER'S BOTTOM FONDO DEL CAJÓN	04	05	764x352x2,5	03
FUNDO DE GAV. DRAWER'S BOTTOM FONDO DEL CAJÓN	04	06	714x352x2,5	02
LAT. DE GAV. SIDE DRAWER LAT. DEL CAJÓN	04	07	357x122x12	04
LAT. DE GAV. SIDE DRAWER LAT. DEL CAJÓN	04	9774	357x160x12	06
TAMPO GAVETA DRAWER'S COVER TAPA DEL CAJÓN	04	9789	806x448x15	02
BASE MALEIRO BASE FOR LUGGAGE RACK BASE DEL PORTAEQUIPAJES	04	9790	806x448x15	04
TRASEIRO DE GAV. DRAWER'S BACKBOARD TRASERO DEL CAJÓN	04	9795	757x150x12	03
DESCRIÇÃO DESCRIPTION DESCRIPCIÓN	VOLUME VOLUME VOLUMEM	NÚMERO NUMBER NÚMERO	DIMENSÃO DIMENSION DIMENSIÓN	QUANTIDADE QUANTITY CANTIDAD
ESPELHO MIRROR ESPEJO	05	971107	0780x650x003	03

Ps: Peças e Complementos que não contém processo de furação não são enumeradas.
Parts and Accessories that do not contain drilling process and are not listed.
Piezas y Accesorios que no contienen procesos de perforación y que no numerados.

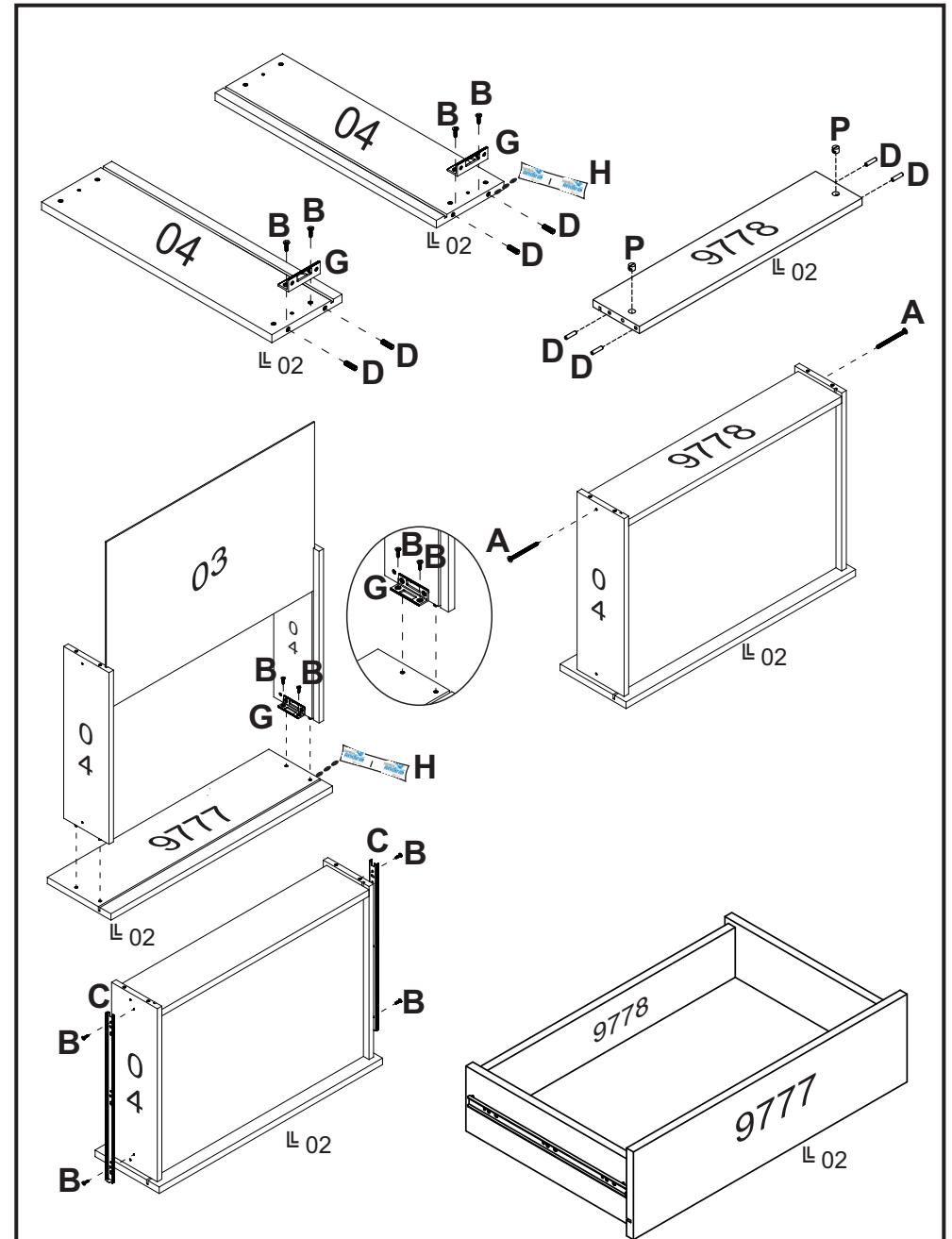




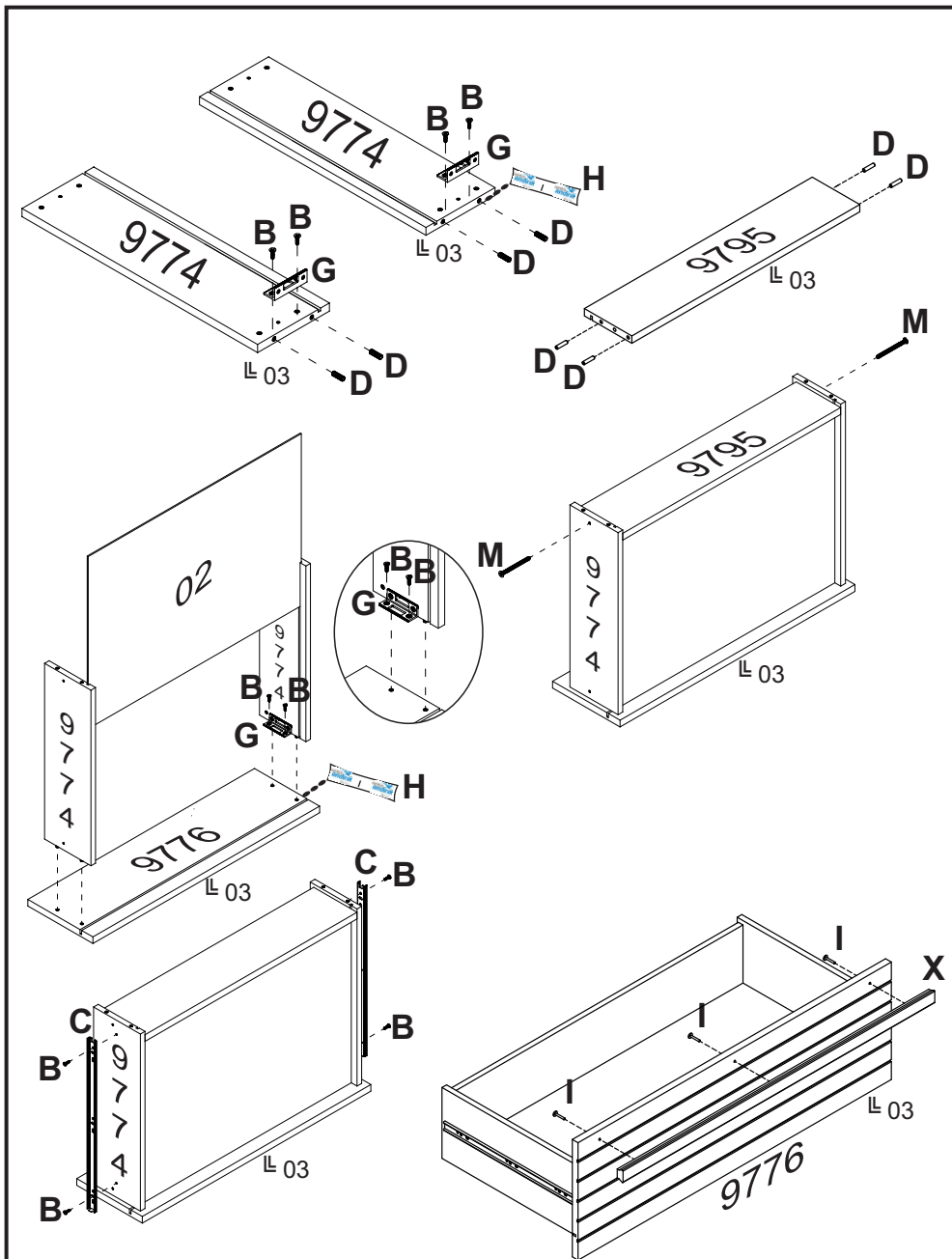




“Fixar os pregos a (100mm) de distância de um para outro”
 “Fix the nails to (100mm) away from each other”
 “Fijar los clavos a (100mm) de distancia de uno a otro”



“Usar cola em todas as cavilhas”
 “Use glue on all wood pegs”
 “Utiliza pegamento en todas las clavijas”



“Usar cola em todas as cavilhas”

“Use glue on all the dowels”

“Utiliza pegamento en todas las clavijas”

