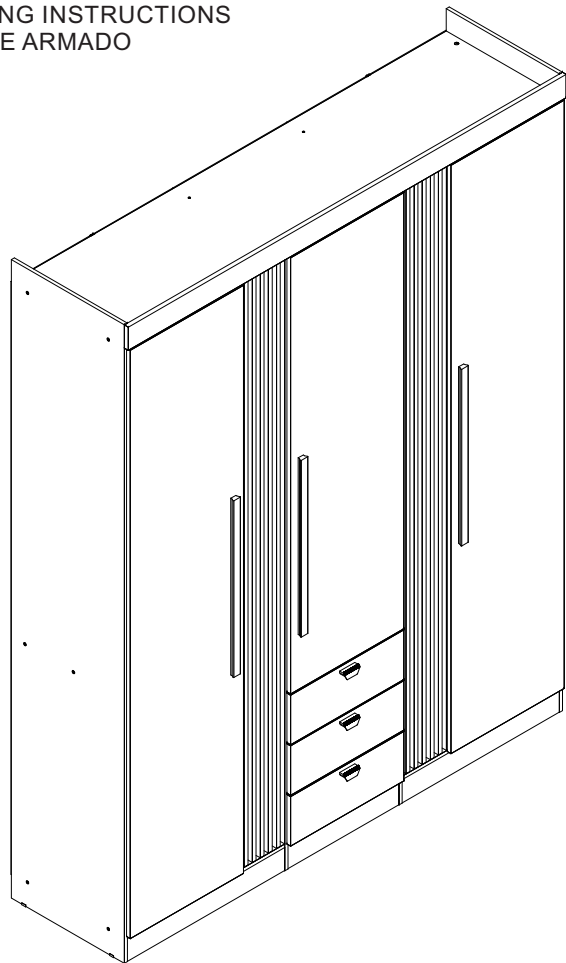


# GR. AURORA 3.3

WARDROBE AURORA 3.3  
ROPERO AURORA 3.3

## ESQUEMA DE MONTAGEM 946032

ASSEMBLING INSTRUCTIONS  
MANUAL DE ARMADO



santos  
**Andirá**



ESCANEE O QR CODE  
OU CLIQUE AQUI PARA  
RESPONDER A PESQUISA



180 minutos  
180 minutes

163843 • JATOBÁ/AREIA  
163844 • JATOBÁ/JATOBÁ  
163848 • JATOBÁ/GRAFITTE

[www.santosandira.com.br](http://www.santosandira.com.br)

01

## AVISO

**Para limpeza do seu móvel utilize flanela seca ou levemente umedecida, sem produtos químicos!**

## WARNING

*To clean your mobile use dry cloth or slightly moistened, no chemicals!*

## ADVERTENCIA

*Para limpiar su mueble use un paño seco o ligeramente humedecido, sin productos químicos!*



ISO 9001



ISO 14001



**Descarte os resíduos de forma seletiva!**

*Dispose of waste selectively!*

*¡Deseche los residuos de manera selectiva!*

**Em caso de produto com espelho siga as instruções abaixo:**

*In the case of a product with a mirror, follow the instructions below*

*En el caso de un producto con espejo, siga las instrucciones a continuación:*

**Cole os espelhos na porta e aguarde cerca de 01 hora para fazer a colocação da mesma no produto.**

*Attach the mirrors to the door and wait about 01 hour to place it on the product.*

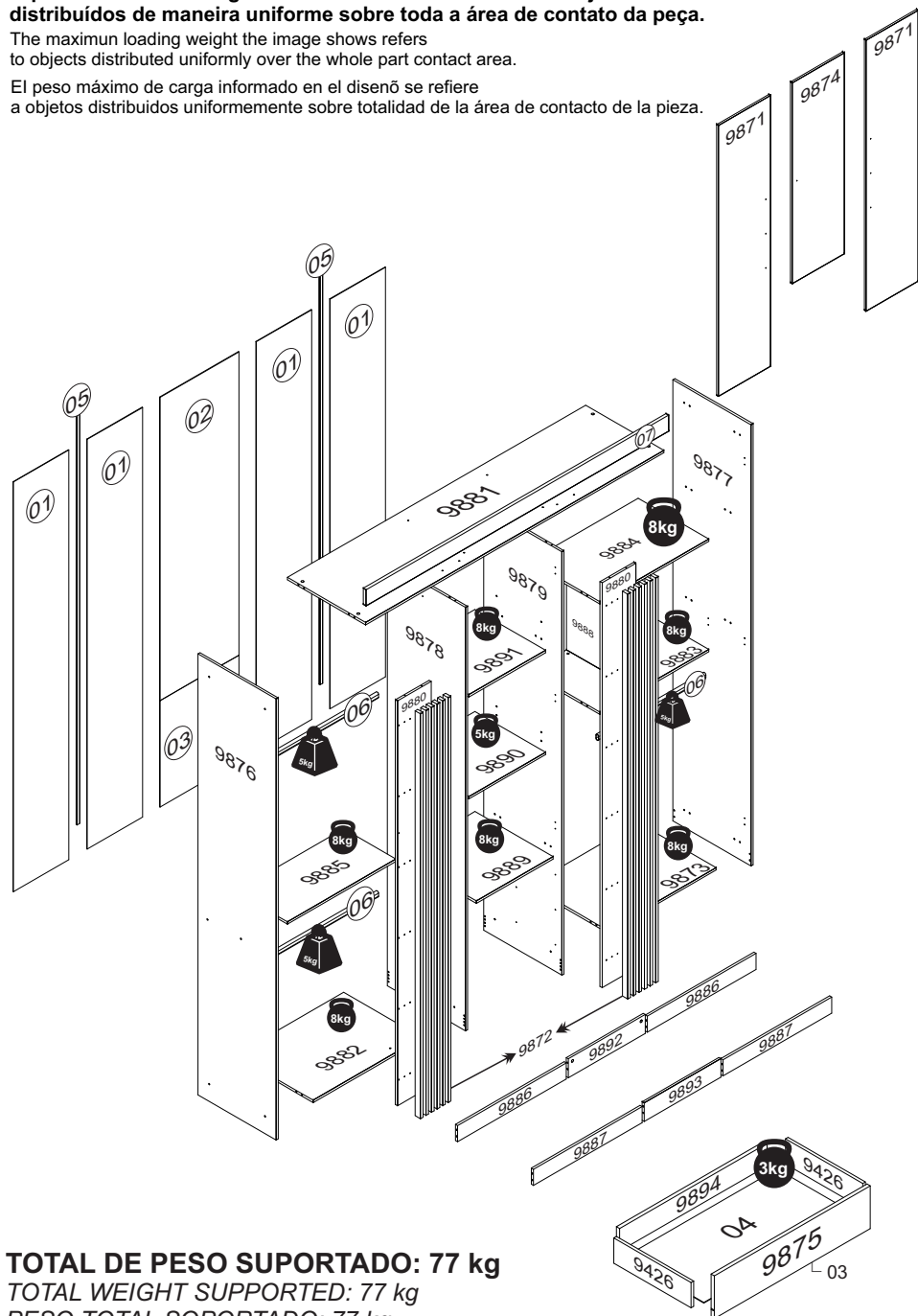
*Coloque los espejos en la puerta y espere alrededor 01 hora para colocarlos sobre el producto.*

02

O peso máximo da carga exibido no desenho refere-se a objetos distribuídos de maneira uniforme sobre toda a área de contato da peça.












The maximum loading weight the image shows refers to objects distributed uniformly over the whole part contact area.

El peso máximo de carga informado en el diseño se refiere a objetos distribuidos uniformemente sobre totalidad de la área de contacto de la pieza.



**TOTAL DE PESO SUPORTADO: 77 kg**  
**TOTAL WEIGHT SUPPORTED: 77 kg**  
**PESO TOTAL SOPORTADO: 77 kg**

**RELAÇÃO DE ACESSÓRIOS**  
**LIST OF ACCESSORIES • LISTA DE ACCESORIOS**

<b>A</b> <b>36</b>  <b>PARAFUSO FI CH PH 4,0x50</b> <small>SCREW FI CH PH 4,0x50  TORNILLO FI CH PH 4,0x50</small>	<b>B</b> <b>110</b>  <b>PARAFUSO FI CH PH 4,0x12</b> <small>SCREW FI CH PH 4,0x12  TORNILLO FI CH PH 4,0x12</small>	<b>C</b> <b>03</b>  <b>CORREDIÇA TELESCÓPICA</b> <small>TELESCOPIC SLIDES  RIELES TELESCÓPICO</small>	<b>D</b> <b>82</b>  <b>CAVILHA MADEIRA 6x25</b> <small>WOOD PEG 6x25  TARUGO DE MADEIRA 6x25</small>
<b>E</b> <b>149</b>  <b>PREGO 10x10</b> <small>NAIL 10x10  CLAVO 10x10</small>	<b>F</b> <b>08</b>  <b>PREGO 12x12</b> <small>NAIL 12x12  CLAVO 12x12</small>	<b>G</b> <b>10</b>  <b>CANTONEIRA METAL</b> <small>BRACKET METAL  CANTONEIRA METAL</small>	<b>H</b> <b>01</b>  <b>COLA PVA</b> <small>GLUE PVA  COLA PVA</small>
<b>I</b> <b>87</b>  <b>PARAFUSO FI FL PH 3,5x25</b> <small>SCREW FI FL PH 3,5x25  TORNILLO FI FL PH 3,5x25</small>	<b>J</b> <b>03</b>  <b>PUXADOR NIMBUS</b> <small>HANDLE NIMBUS  TIRADOR NIMBUS</small>	<b>K</b> <b>09</b>  <b>DOBRA METAL 26mm</b> <small>METAL HINGE 26mm  BISAGRA METAL 26mm</small>	<b>L</b> <b>09</b>  <b>CALÇO P/ DOBRA 5mm</b> <small>WEDGE FOR HINGE 5mm  CALZO P/ BISAGRA 5mm</small>
<b>M</b> <b>14</b>  <b>PARAFUSO FI CH PH 3,5x40</b> <small>SCREW FI CH PH 3,5x40  TORNILLO FI CH PH 3,5x40</small>	<b>N</b> <b>04</b>  <b>CUNHA</b> <small>WEDGE  CUÑA</small>	<b>O</b> <b>01</b>  <b>KIT FECHO MAGNÉTICO</b> <small>MAGNETIC LOCK KIT  KIT CIERRE MAGNETICO</small>	<b>P</b> <b>36</b>  <b>PORCA CILINDRICA 12x09</b> <small>CYLINDRICAL NUT 12x09  TUERCA CILINDRICA 12x09</small>
<b>Q</b> <b>08</b>  <b>SAPATA LAT. MINI 12mm</b> <small>SHOE SIDE. MINI 12 mm  SAPATA LAT. MINI 12mm</small>	<b>R</b> <b>18</b>  <b>PARAFUSO FI CH PH 4,0x14</b> <small>SCREW FI CH PH 4,0x14  TORNILLO FI CH PH 4,0x14</small>	<b>S</b> <b>06</b>  <b>SUPORTE CABIDEIRO OB.</b> <small>HANGER HOLDER  SOPORTE PARA PERCHERO</small>	<b>T</b> <b>41</b>  <b>FIXADOR FUNDO</b> <small>BACKBOARD'S FIXER  FIJADOR DEL COSTADO</small>
<b>U</b> <b>03</b>  <b>PUXADOR MDF 606 mm</b> <small>HANDLE MDF 606 mm  TIRADOR MDF 606 mm</small>	<b>V</b> <b>08</b>  <b>CANTONEIRA PLÁSTICA</b> <small>BRACKET PLASTIC  CANTONEIRA PLASTICA</small>		

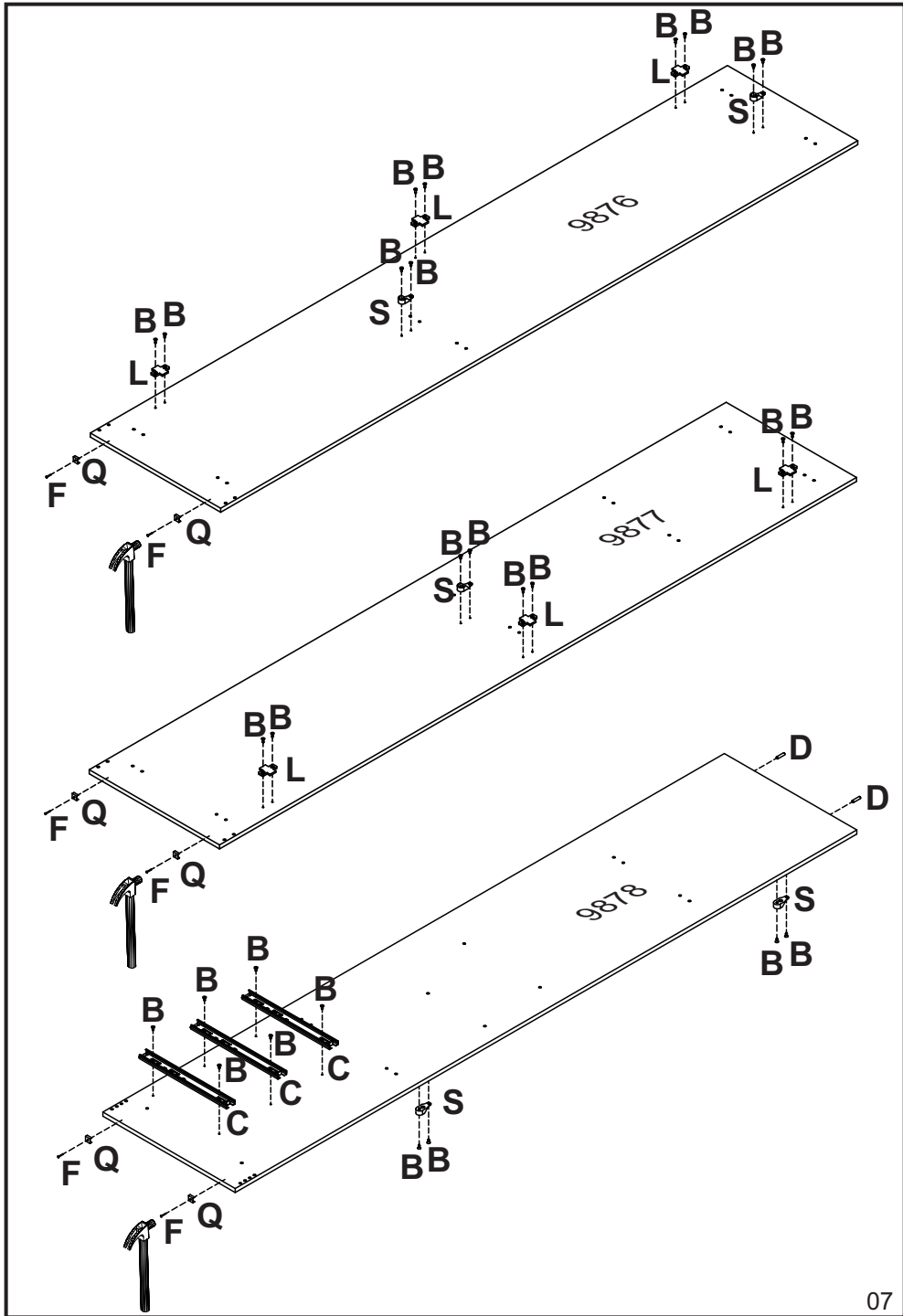
**RELAÇÃO DE PEÇAS**  
LIST OF PARTS • LISTA DE PARTES

DESCRIÇÃO DESCRIPTION DESCRIPCIÓN	VOLUME VOLUME VOLUMEM	NÚMERO NUMBER NÚMERO	DIMENSÃO DIMENSION DIMENSIÓN	QUANTIDADE QUANTITY CANTIDAD
<b>CABIDEIRO ECO. FRIZADO</b> FRIZZED ECO. HANGER PERCHERO ECO. FRIZADO	01	06	614mm	03
<b>LAT. DE GAV.</b> SIDE DRAWER LAT. DEL CAJÓN	01	9426	357x101x12	06
<b>BASE INFERIOR</b> BASE FOR LUGGAGE RACK BASE DEL PORTAEQUIPAJES	01	9873	623x448x12	01
<b>LAT. EXT. ESQUERDA</b> LEFT EXTERNAL SIDE LAT. EXT. IZQUIERDA	01	9876	2190x448x12	01
<b>LAT. EXT. DIREITA</b> RIGHT EXTERNAL SIDE LATERAL EXTERNA DERECHA	01	9877	2190x448x12	01
<b>CHAPEU</b> WARDROBE'S TOP TAPA SUPERIOR	01	9881	1710x448x12	01
<b>BASE INFERIOR</b> BASE FOR LUGGAGE RACK BASE DEL PORTAEQUIPAJES	01	9882	623x448x12	01
<b>TAMPO</b> COVER TAPA	01	9883	623x405x12	01
<b>BASE MALEIRO</b> BASE FOR LUGGAGE RACK BASE DEL PORTAEQUIPAJES	01	9884	623x405x12	01
<b>TAMPO</b> COVER TAPA	01	9885	623x300x12	01
<b>RODAPÉ TRASEIRO</b> BACK BASEBOARD ZÓCALO TRAS.	01	9886	623x080x12	02
<b>RODAPÉ FRONTAL</b> FRONT BASEBOARD ZÓCALO FRONTAL	01	9887	623x080x12	02
<b>PORTA</b> DOOR PUERTA	01	9888	525x412x12	01
<b>TAMPO GAVETA</b> DRAWER'S COVER TAPA DEL CAJÓN	01	9889	448x440x12	01
<b>PRATELEIRA</b> SHELF ESTANTE	01	9890	440x405x12	01
<b>BASE MALEIRO</b> BASE FOR LUGGAGE RACK BASE DEL PORTAEQUIPAJES	01	9891	440x405x12	01
<b>RODAPÉ TRASEIRO</b> BACK BASEBOARD ZÓCALO TRAS.	01	9892	440x094x12	01
<b>RODAPÉ FRONTAL</b> FRONT BASEBOARD ZÓCALO FRONTAL	01	9893	440x092x12	01
<b>TRASEIRO DE GAV.</b> DRAWER'S BACKBOARD TRASERO DEL CAJÓN	01	9894	391x090x12	03
DESCRIÇÃO DESCRIPTION DESCRIPCIÓN	VOLUME VOLUME VOLUMEM	NÚMERO NUMBER NÚMERO	DIMENSÃO DIMENSION DIMENSIÓN	QUANTIDADE QUANTITY CANTIDAD
<b>TRASEIRO G.R.</b> WARDROBE'S BACKBOARD COSTADO DEL ROPERO	02	02	1506x452x2,5	01

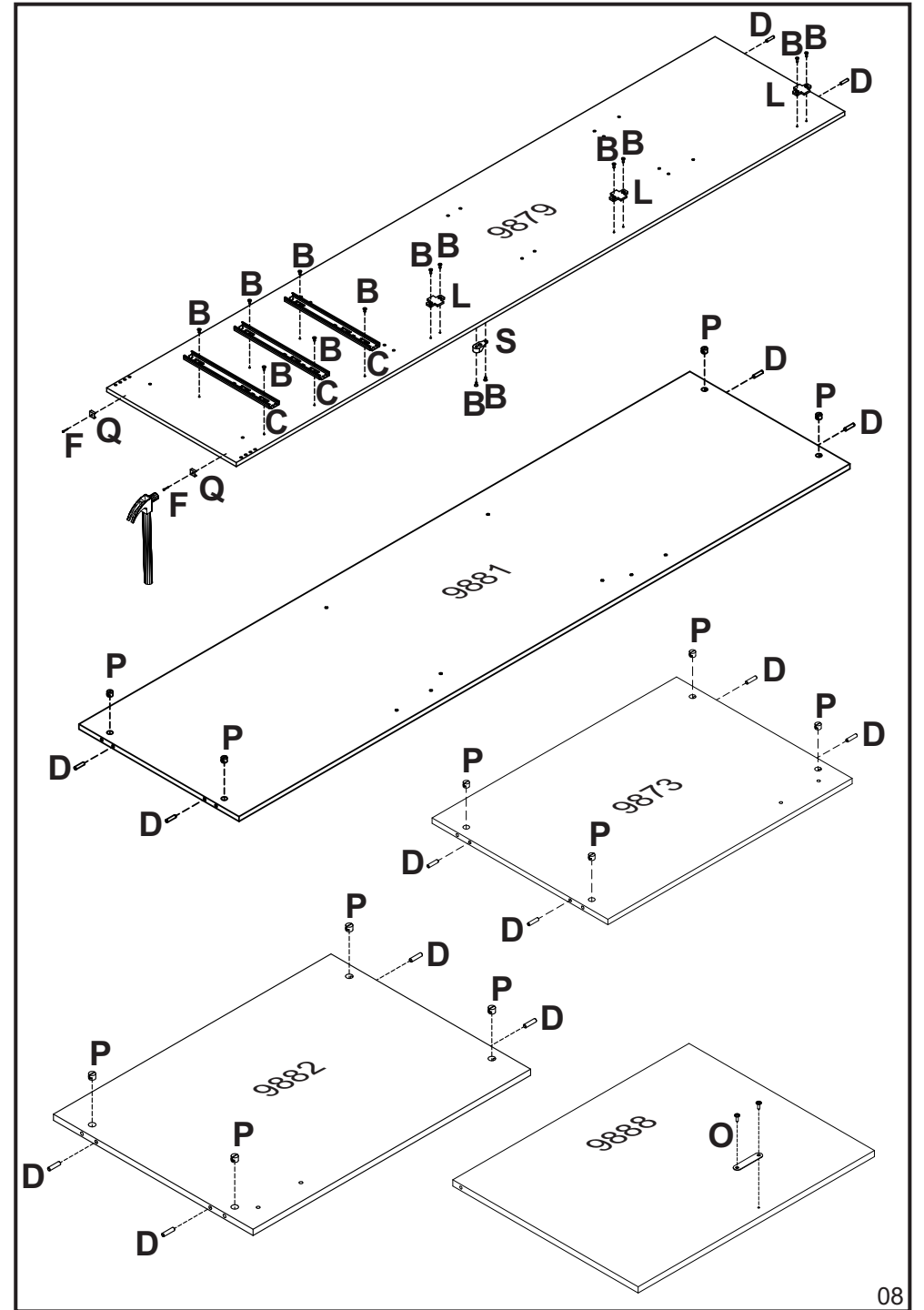
**RELAÇÃO DE PEÇAS**  
LIST OF PARTS • LISTA DE PARTES

DESCRIÇÃO DESCRIPTION DESCRIPCIÓN	VOLUME VOLUME VOLUMEM	NÚMERO NUMBER NÚMERO	DIMENSÃO DIMENSION DIMENSIÓN	QUANTIDADE QUANTITY CANTIDAD
<b>TRASEIRO G.R.</b> WARDROBE'S BACKBOARD COSTADO DEL ROPERO	02	03	528x452x2,5	01
<b>PORTA</b> DOOR PUERTA	02	9871	2018x448x15	02
<b>PORTA</b> DOOR PUERTA	02	9874	1496x448x15	01
<b>FRENTE DE GAV.</b> DRAWER'S FRONT FRENTE DEL CAJÓN	02	9875	448x170x15	03
DESCRIÇÃO DESCRIPTION DESCRIPCIÓN	VOLUME VOLUME VOLUMEM	NÚMERO NUMBER NÚMERO	DIMENSÃO DIMENSION DIMENSIÓN	QUANTIDADE QUANTITY CANTIDAD
<b>TRASEIRO G.R.</b> WARDROBE'S BACKBOARD COSTADO DEL ROPERO	03	01	2034x317x2,5	04
<b>FUNDO DE GAV.</b> DRAWER'S BOTTOM FONDO DEL CAJÓN	03	04	413x365x2,5	03
<b>PERFIL H</b> H PROFILE PERFIL H	03	05	2035mm	02
<b>VISTA SUPERIOR</b> SUPERIOR FRONTAGE VISTA SUPERIOR	03	07	1734x080x15	01
<b>COMPLEMENTO</b> COMPLEMENT COMPLEMENTO	03	9872	2010x030x15	12
<b>LAT.INTERNA ESQUERDA</b> LEFT INTERNAL SIDE LAT. INTERNA IZQUIERDA	03	9878	2102x448x12	01
<b>LAT.INTERNA DIREITA</b> RIGHT INTERNAL SIDE LAT. INTERNA DERECHA	03	9879	2102x448x12	01
<b>TRAVA</b> LOCK TRABA	03	9880	2010x193x12	02

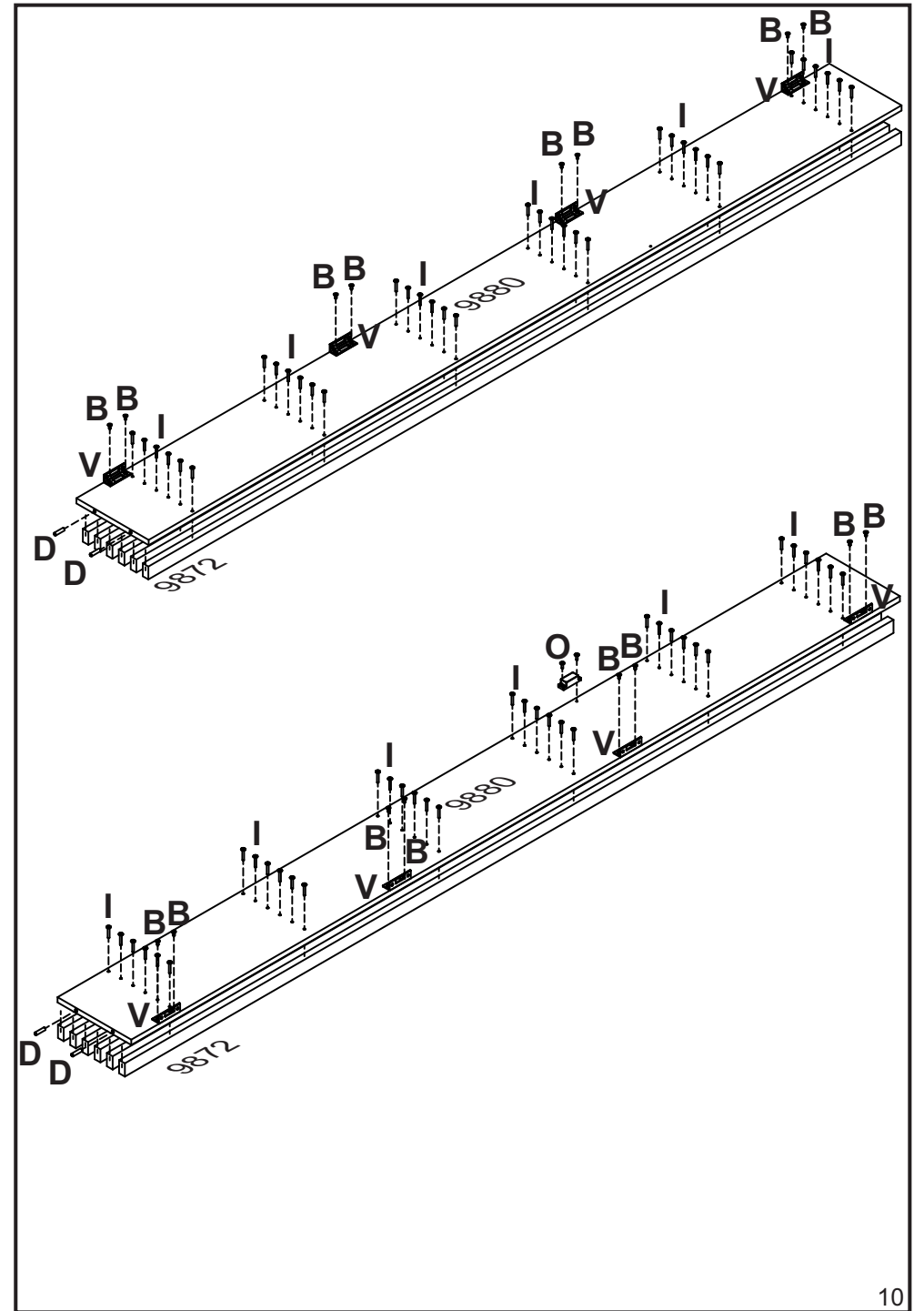
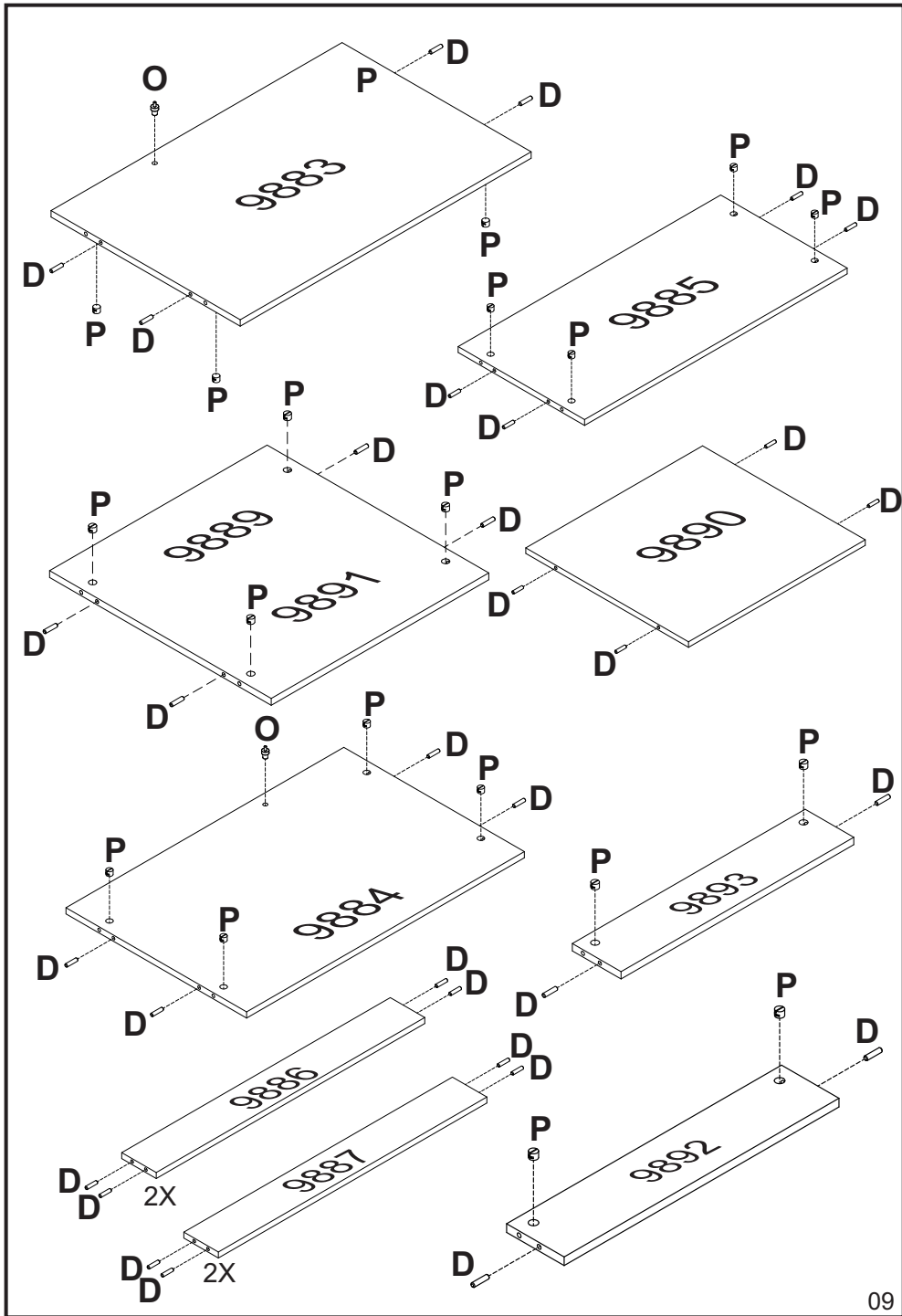
**Ps: Peças e Complementos que não contém processo de furação não são enumeradas.  
Parts and Accessories that do not contain drilling process and are not listed.  
Piezas y Accesorios que no contienen procesos de perforación y que no numerados.**

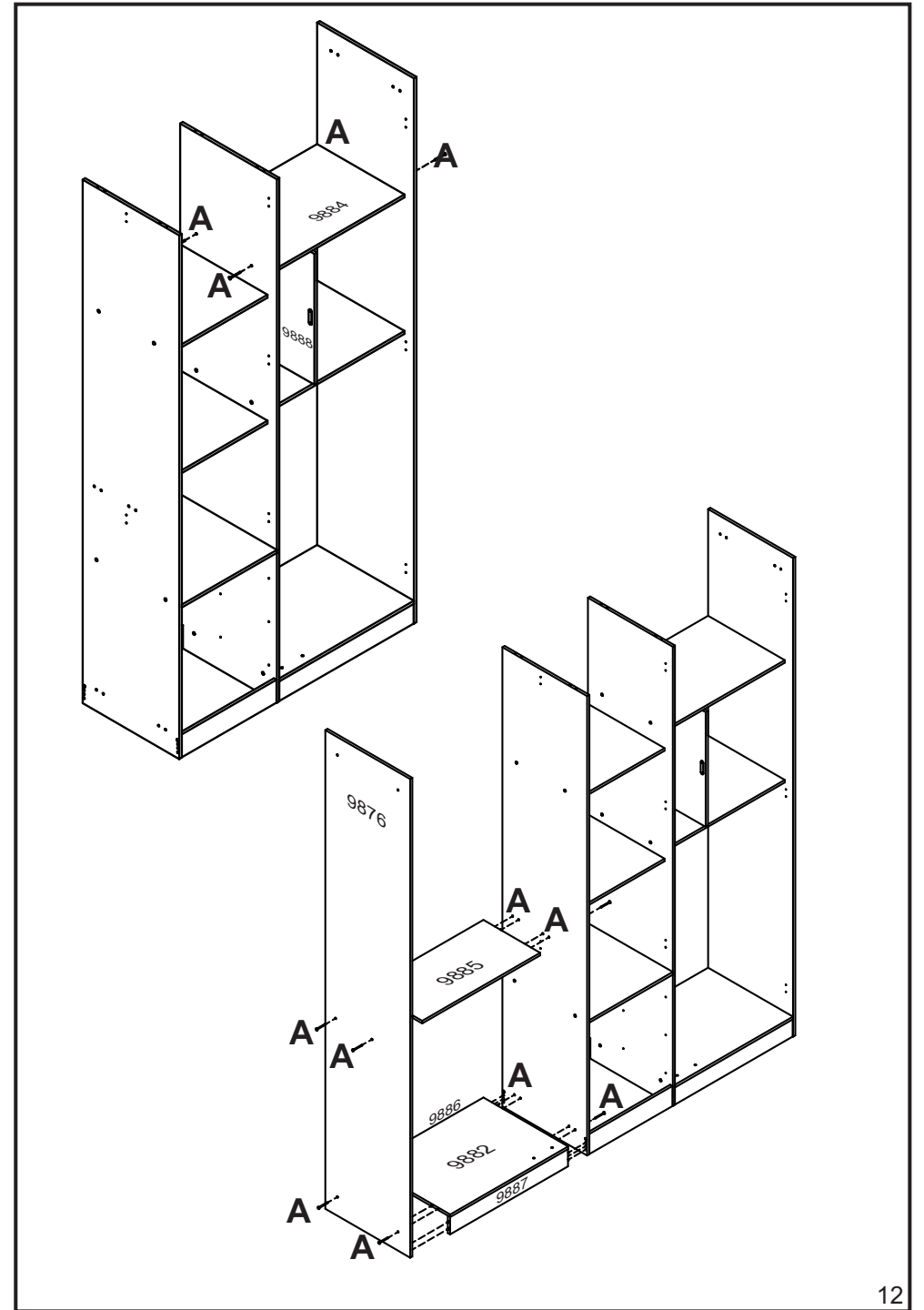
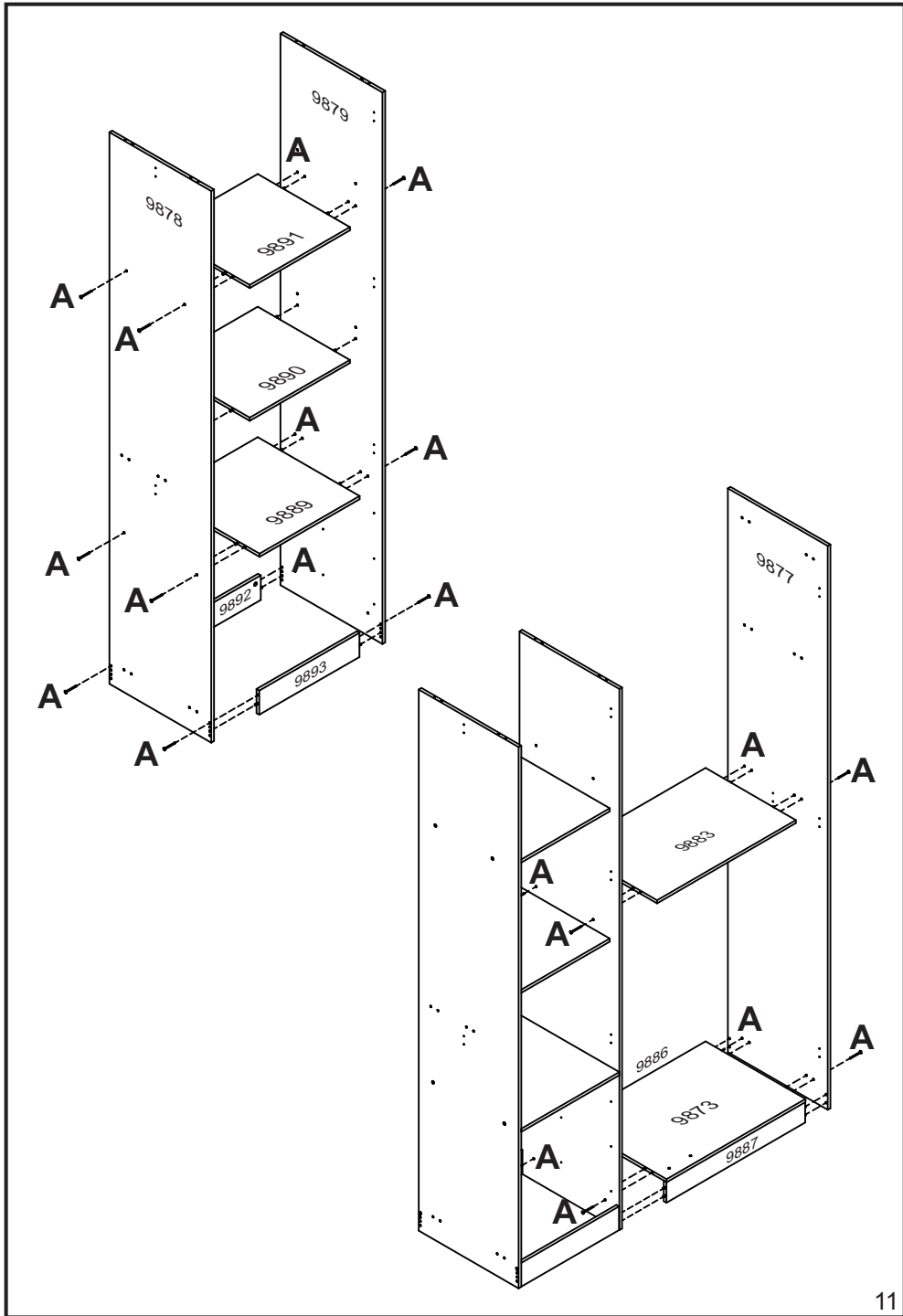


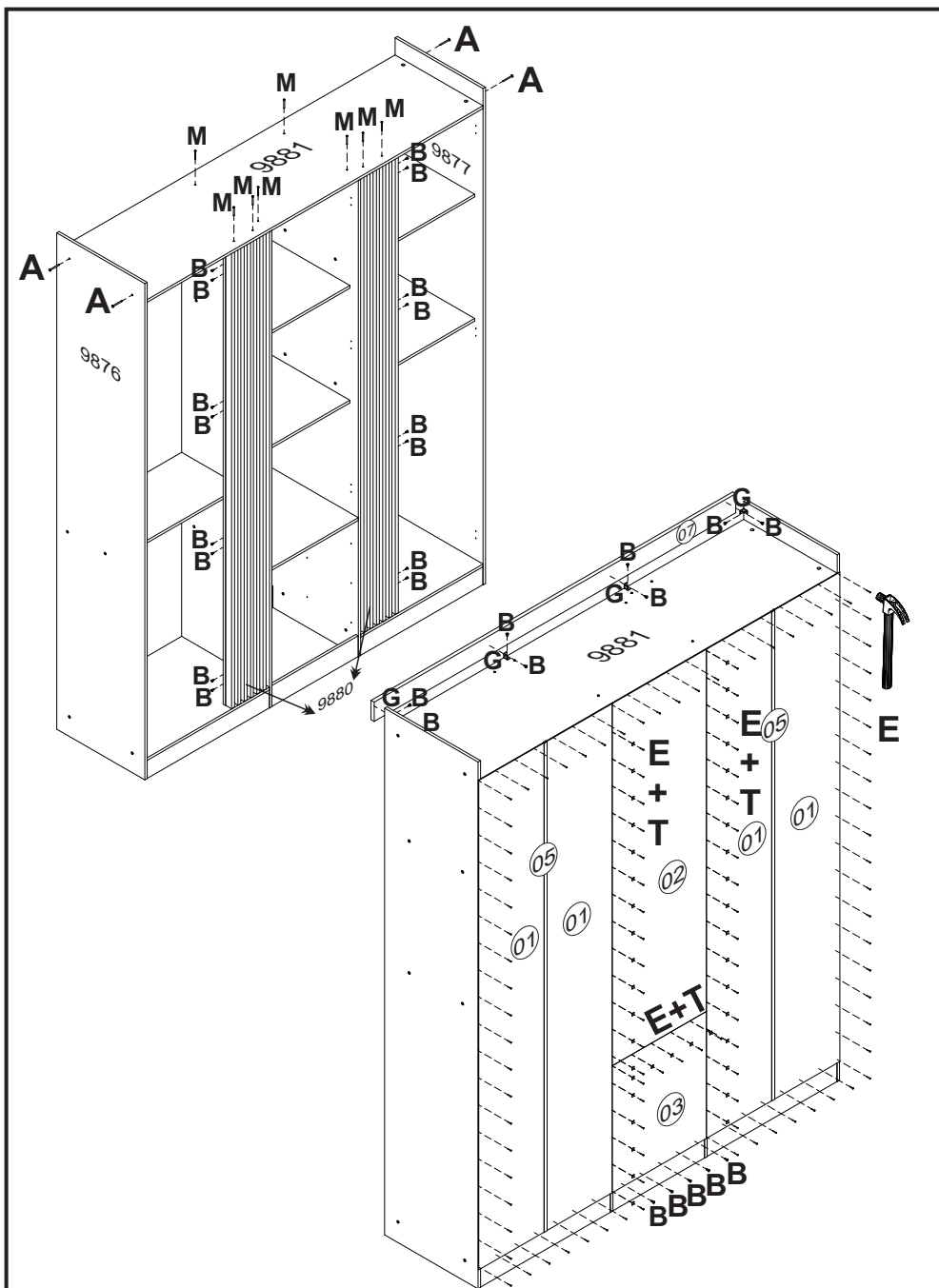
07



08







“Fixar os pregos a (100mm) de distância de um para outro”  
 “Fix the nails to (100mm) away from each other”  
 “Fijar los clavos a (100mm) de distancia de uno a otro”

