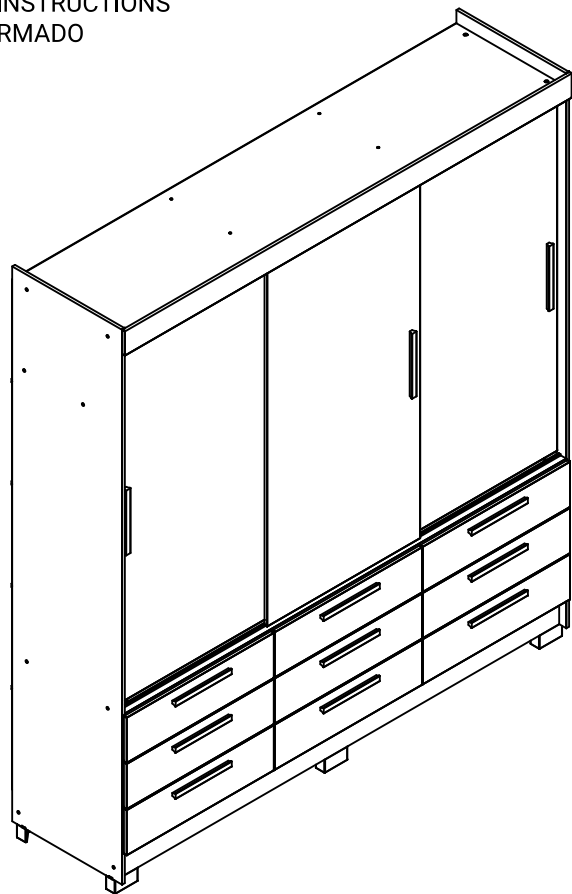


GUARDA ROUPA MORRETES 3.9
WARDROBE MORRETES 3.9
ROPERO MORRETES 3.9

ESQUEMA DE MONTAGEM - 946056-02
ASSEMBLING INSTRUCTIONS
MANUAL DE ARMADO



santos
Andirá



ESCANEE O QR CODE
OU CLIQUE AQUI PARA
RESPONDER A PESQUISA



120 Minutos
120 Minutes

165443 • JATOBÁ/AREIA
165444 • JATOBÁ/JATOBÁ
165448 • JATOBÁ/GRAFITTE
165423 • CINAMOMO/AREIA
165424 • CINAMOMO/CINAMOMO

www.santosandira.com.br

01

AVISO

Para limpeza do seu móvel utilize flanela seca ou levemente umedecida, sem produtos químicos!

WARNING

To clean your mobile use dry cloth or slightly moistened, no chemicals!

ADVERTENCIA

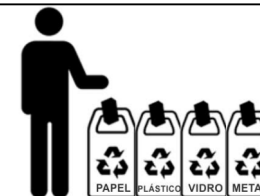
Para limpiar su mueble use un paño seco o ligeramente humedecido, sin productos químicos!



ISO 9001



ISO 14001



Descarte os resíduos de forma seletiva, de acordo com sua composição!

Dispose of waste selectively, according to its composition!

¡Elimine los residuos de forma selectiva, según su composición!

Em caso de produto com espelho siga as instruções abaixo:

In the case of a product with a mirror, follow the instructions below:

En el caso de un producto con espejo, siga las instrucciones a continuación:

Cole os espelhos na porta e aguarde cerca de 01 hora para fazer a colocação da mesma no produto.

Attach the mirrors to the door and wait about 01 hour to place it on the product.

Coloque los espejos en la puerta y espere alrededor 01 hora, para colocarlos sobre el producto.

02

TERMO DE GARANTIA



90 dias de garantia do produto, conforme lei nº 8.078 do código do consumidor

TERMO DE GARANTIA - PRODUTO SANTOS ANDIRÁ IND. DE MÓVEIS LTDA

O produto Santos Andirá é garantido contra eventuais defeitos de fabricação, pelo prazo de 3 meses, contados a partir da emissão da nota fiscal da loja/site ao consumidor.

A MONTAGEM DO MÓVEL SANTOS ANDIRÁ NÃO É DE RESPONSABILIDADE DO FABRICANTE.

A garantia compreende a substituição de peças para reparação de possíveis defeitos de fabricação devidamente constatados pela loja/site e pelo fabricante, anotados durante o período de vigência da garantia. Portanto, ao constatar um eventual problema em seu produto, entre imediatamente em contato com a loja/site vendedor(a), que informará os procedimentos necessários.

Se constatado um eventual defeito de fabricação, as reposições necessárias ocorrerão num prazo de 30 (trinta) dias, ou outro previamente acordado entre o consumidor e o lojista/site, com anuência expressa da fabricante.

Eventuais assistências técnicas, de problemas não cobertos pela garantia, poderão ser exercidas, mediante orçamento previamente discutido e acordado com a loja/site vendedor(a) do produto e a fábrica, e neste caso terá seu custo arcado pelo consumidor.

Esta **GARANTIA** fica automaticamente inválida em caso de:

- O uso não for exclusivamente doméstico (dentro da casa); salvo os projetados e fabricados para outros fins;
- Na montagem e instalação do produto (que deve ser feito por um profissional de montagem de móveis) ou uso, não forem obedecidas as especificações e recomendações do Manual de Instruções de Montagem e instalação do produto, tais como, nivelamento do produto, adequação do local para instalação, uso correto dos parafusos e demais componentes de montagem, etc;
- Danos e/ou defeitos causados em qualquer componente do produto, pelo uso inadequado do mesmo ou por acidente e ações naturais, ou ainda, provenientes de danos causados por impactos, quedas, etc;
- Mancha na pintura causadas por agentes químicos ou abrasivos e/ou produtos de limpeza inadequados;
- Danos causados por chuvas, inundações, infiltrações de umidade, exposição inadequada do produto, más condições estruturais da casa, etc;
- Conserto que não sejam realizados pelos técnicos autorizados pela Loja/Site.
- Danos decorrentes de transporte inadequado, desgaste natural, bem como excesso de peso sobre o móvel; (vide Manual de Instruções de Montagem)
- Danos causados pela transferência ou venda do produto para terceiros;
- Danos causados por insetos, principalmente do tipo cupim, brocas e etc;

A MONTAGEM DO PRODUTO

A montagem do móvel Santos Andirá não é de responsabilidade do fabricante. O montador deve seguir o Manual de Instruções de Montagem fornecido pela fábrica. A Santos Andirá não se responsabiliza pelas instalações elétricas, hidráulicas, nem pela colocação de qualquer outro material que venha a ser agregado ao móvel durante ou após a instalação, que alterem a composição do móvel.

RECOMENDAÇÕES ÚTEIS Instalações, Conservação e Limpeza

- Todo móvel exposto com frequência a agentes tais como sol, maresia, chuva ou umidade, sofre alteração; portanto, escolha com cuidado a localização destinada à instalação do mesmo, evitando a incidência destes agentes naturais sobre o produto;
- Esse produto deve ser instalado por técnicos capacitados e ou autorizados pela loja/site onde foi adquirido, em local apropriado, longe de fontes de umidade e sobre uma superfície plana;
- Esse produto deve ser manuseado com cuidado, não podendo ser arrastado e evitando esforços excessivos que venham a comprometer as partes destinadas a fixação dos componentes;
- Nunca utilize álcool ou materiais abrasivos para limpeza e que possam comprometer a camada de verniz;
- Não utilize-lo para apoiar cigarros acesos;
- Não colocar diretamente sobre o móvel, sem um isolante adequado, qualquer recipiente ou objeto com temperatura acima de 40°C;
- Utilize para limpeza uma flanela levemente umedecida com água.

DISPOSIÇÕES GERAIS

● A Santos Andirá Indústria de Móveis Ltda, na busca constante da melhoria contínua em seus produtos, reserva-se o direito de alterar as características gerais, técnicas e estéticas de produto por ela produzido e comercializado sem prévio aviso, bem como também alterar as tonalidades das cores.

- Esse Termo de Garantia é válido apenas para produtos vendidos e utilizados no território brasileiro;
- Para sua comodidade o número de série (lote) de seu produto está localizado em uma etiqueta fixada na embalagem do produto. Guarde-o com você, preservando-o juntamente com este Termo de Garantia e principalmente a Nota fiscal do produto, sem a qual esta garantia não terá validade.
- Quando necessário, consulte a loja/site onde o seu produto foi adquirido, tendo sempre em mãos o número de série (lote) do produto e a nota fiscal.
- Não colocar materiais tais como: tecidos, papel, nylon ou qualquer outro material que possa vir a ser incendiado sobre qualquer instalação elétrica acoplada ao móvel (Ex: luminárias, interruptores, etc).
- Não deixe que crianças ou pessoas com deficiência mental acompanhem o montador na montagem do produto em sua casa, pois os produtos são compostos por pequenas peças, fragmentos e material químico (cola, parafusos, etc), podendo causar danos a saúde.

Pesos suportados:

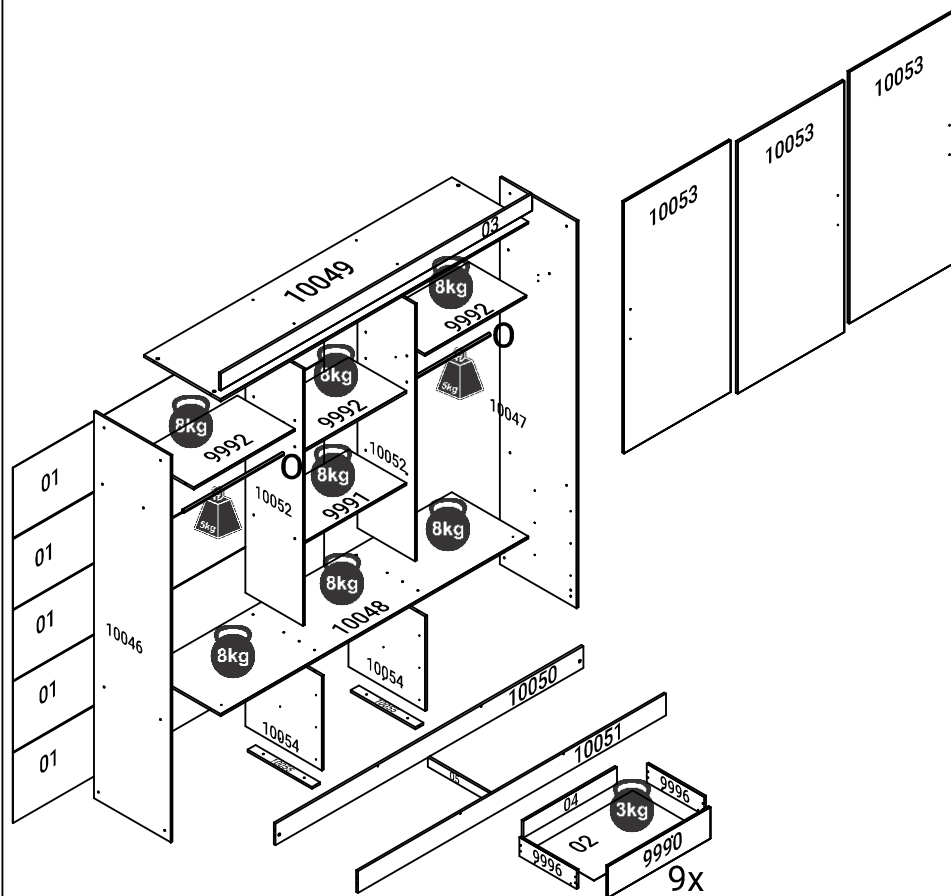
- **Camas de casal:** 180 kg em repouso (aproximadamente 90 kg por pessoa)
- **Camas de Solteiro:** 100 kg em repouso
- **Beliches, treliches:** - cama superior - 90kg em repouso
- cama inferior - 100 kg em repouso
- **Prateleiras com suporte plástico:** 5 kg

O registro foi efetuado no cartório Lara J. Negrão Xavier, da cidade de Andirá - PR, sob o protocolo nº 10.191, e registrado sob o nº 8.499, no livro B-75 (Reg. Int) FLS 133, no dia 05/04/2010.

O peso máximo da carga exibido no desenho refere-se a objetos distribuídos de maneira uniforme sobre toda a área de contato da peça.

The maximum loading weight the image shows refers to objects distributed uniformly over the whole part contact area.

El peso máximo de carga informado en el diseño se refiere a objetos distribuidos uniformemente sobre totalidad de la área de contacto de la pieza.










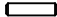


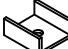
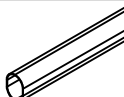
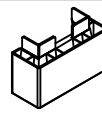
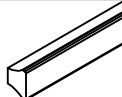
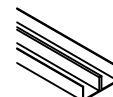


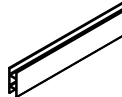





TOTAL DE PESO SUPORTADO: 93kg
TOTAL WEIGHT SUPPORTED: 93kg
PESO TOTAL SOPORTADO: 93kg

05

RELAÇÃO DE ACESSÓRIOS LIST OF ACCESSORIES • LISTA DE ACCESORIOS

06

A 32  <p>PARAFUSO FI CH PH 4,0x50 SCREW FI CH PH 4,0x50 TORNILLO FI CH PH 4,0x50</p>	B 10  <p>PARAFUSO FI CH PH 3,5x40 SCREW FI CH PH 3,5x40 TORNILLO FI CH PH 3,5x40</p>	C 36  <p>PARAFUSO FI CH PH 3,5x30 SCREW FI CH PH 3,5x30 TORNILLO FI CH PH 3,5x30</p>	D 238  <p>PARAFUSO FI CH PH 4,0x12 SCREW FI CH PH 4,0x12 TORNILLO FI CH PH 4,0x12</p>
E 24  <p>PARAFUSO FI FL PH 3,5x25 SCREW FI FL PH 3,5x25 TORNILLO FI FL PH 3,5x25</p>	F 30  <p>PARAFUSO FI FL PH 3,5x12 SCREW FI FL PH 3,5x12 TORNILLO FI FL PH 3,5x12</p>	G 25  <p>CANTONEIRA METAL BRACKET METAL CANTONEIRA METAL</p>	H 32  <p>PORCA CILINDRICA 12x09 CYLINDRICAL NUT 12x09 TUERCA CILINDRICA 12x09</p>
I 04  <p>SUPORTE CABIDEIRO OB. HANGER HOLDER SOPORTE PARA PERCHERO</p>	J 42  <p>CAVILHA MADEIRA 6x25 WOOD PEG 6x25 TARUGO DE MADEIRA 6x25</p>	L 04  <p>CAVILHA MADEIRA 6x50 WOOD PEG 6x50 TARUGO DE MADEIRA 6x50</p>	M 95  <p>PREGO 10x10 NAIL 10x10 CLAVO 10x10</p>
N 08  <p>SAPATA LAT. MINI 12mm SHOE SIDE. MINI 12 mm SAPATA LAT. MINI 12mm</p>	O 02  <p>CABIDEIRO ECO. FRIZADO 621mm FRIZZED ECO. HANGER 621mm PERCHERO ECO. FRIZADO 621mm</p>	P 06  <p>PÉ FOOT PIE</p>	Q 12  <p>PUXADOR MDF 244mm HANDLE MDF 244mm TIRADOR MDF 244mm</p>
R 01  <p>TRILHO SUPERIOR 1918mm TOP RAIL 1918mm CARRIL SUPERIOR 1918mm</p>	S 01  <p>TRILHO INFERIOR 1918mm BOTTOM RAIL 1918mm CARRIL INFERIOR 1918mm</p>	T 09  <p>CORREDIÇA TELESCÓPICA 300mm TELESCOPIC SLIDES 300mm RIELES TELESCÓPICO 300mm</p>	U 04  <p>PERFIL H 1940mm H PROFILE 1940mm PERFIL H 1940mm</p>
V 01  <p>KIT 03 PTS JM 135 G1R26 KIT 03 DOORS JM 135 G1R26 KIT 03 PUERTAS JM 135 G1R26</p>	W 01  <p>COLA PVA GLUE PVA COLA PVA</p>	X 04  <p>CUNHA WEDGE CUÑA</p>	

RELAÇÃO DE PEÇAS LIST OF PARTS • LISTA DE PARTES

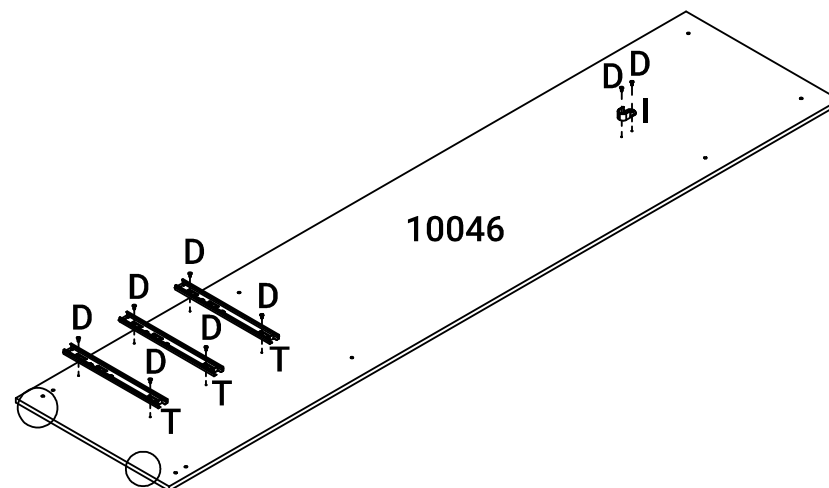
VOLUME	CÓDIGO	DESCRIÇÃO	DIMENSÕES	MATERIAL	QUANTIDADE
1	1	TRASEIRO WARDROBE'S BACKBOARD COSTADO DEL ROPERO	1941x379x2,5	HDF	5
1	3	VISTA SUP. SUPERIOR FRONTAGE VISTA SUPERIOR	1944x91x12	MDP	1
1	5	RODAPE CALÇO WEDGE BASEBOARD ZÓCALO CALZO	402x50x12	MDP	1
1	PA 10046	LAT EXT ESQ. LEFT EXTERNAL SIDE LAT. EXT. IZQUIERDA	2090x478x12	MDP	1
1	PA 10047	LAT EXT DIR. RIGHT EXTERNAL SIDE LAT. EXT. DERECHA	2090x478x12	MDP	1
1	PA 10050	RODAPE TRAS. BACK BASEBOARD ZÓCALO TRASERA	1920x117x12	MDP	1
1	PA 10051	RODAPE FRON. FRONT BASEBOARD ZÓCALO FRONTAL	1920x117x12	MDP	1
1	PA 10052	LAT INT. INTERNAL SIDE LAT. INTERNA	1389x360x12	MDP	2
1	PA 10055	TRAVA LOCK TRABA	402x50x12	MDP	2
1	PA 9991	TAMPO COVER TAPA	632x360x12	MDP	1
1	PA 9992	BASE MALEIRO BASE FOR LUGGAGE RACK BASE DEL PORTAEQUIPAJES	632x360x12	MDP	1
2	PA 10053	PORTA DOOR POERTA	1359x665x12	MDP	3
2	PA 9990	FRENTE GAV. DRAWER'S FRONT FRENTE DEL CAJON	640x170x12	MDP	9
3	2	FUNDO GAV. DRAWER'S BOTTOM FONDO DEL CAJÓN	605x365x2,5	HDF	9
3	4	TRASEIRO GAV. DRAWER'S BACKBOARD TRASERO DEL CAJÓN	583x90x12	MDP	9
3	PA 10048	TAMPO GAV. DRAWER'S COVER TAPA DEL CAJÓN	1920x478x12	MDP	1
3	PA 10049	CHAPEU WARDROBE'S TOP TAPA SUPERIOR	1920x478x12	MDP	1
3	PA 10054	DIVISORIA DIVISION DIVISIÓN	510x478x12	MDP	2
3	PA 9992	BASE MALEIRO BASE FOR LUGGAGE RACK BASE DEL PORTAEQUIPAJES	632x360x12	MDP	2
3	PA 9996	LAT GAV. SIDE DRAWER LAT. DEL CAJÓN	357x101x12	MDP	18

07

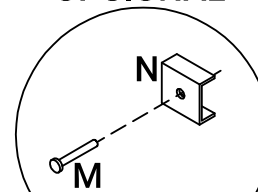
PARA A MONTAGEM SEM PÉS UTILIZAR O ACESSÓRIO M e N.

FOR ASSEMBLY WITHOUT FEET USE THE M and N ACCESSORY.

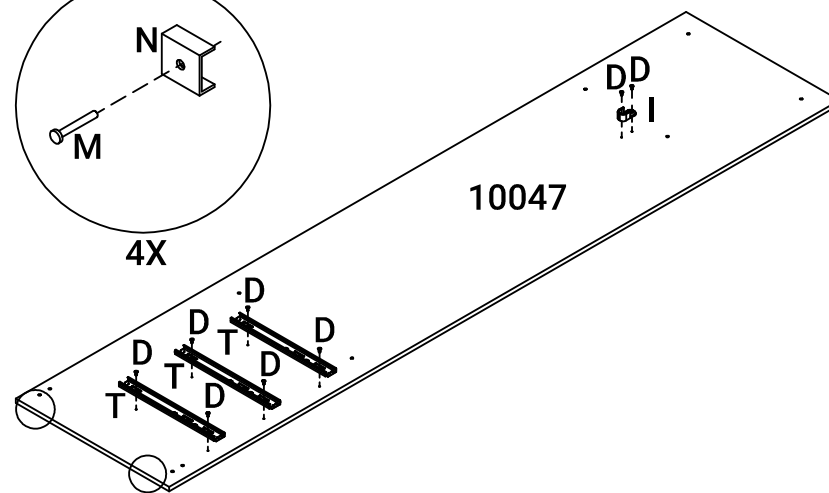
PARA EL MONTAJE SIN PIES, UTILICE LOS ACESSORIOS M y N.



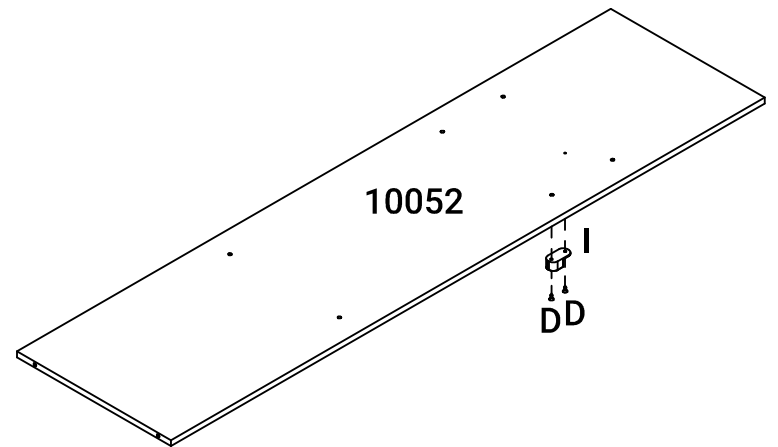
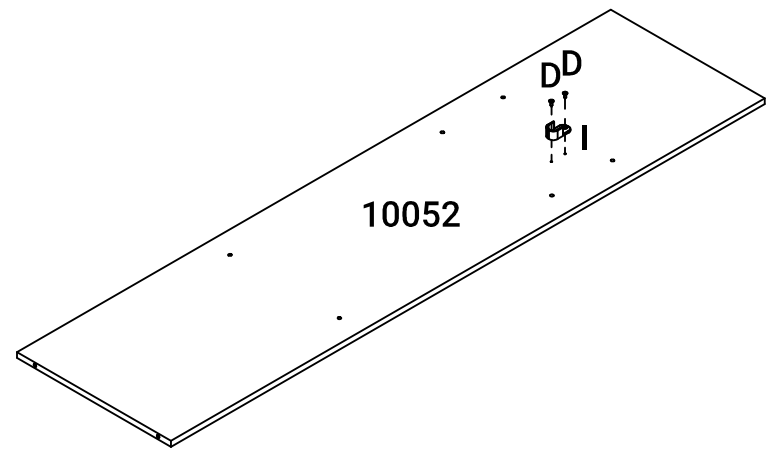
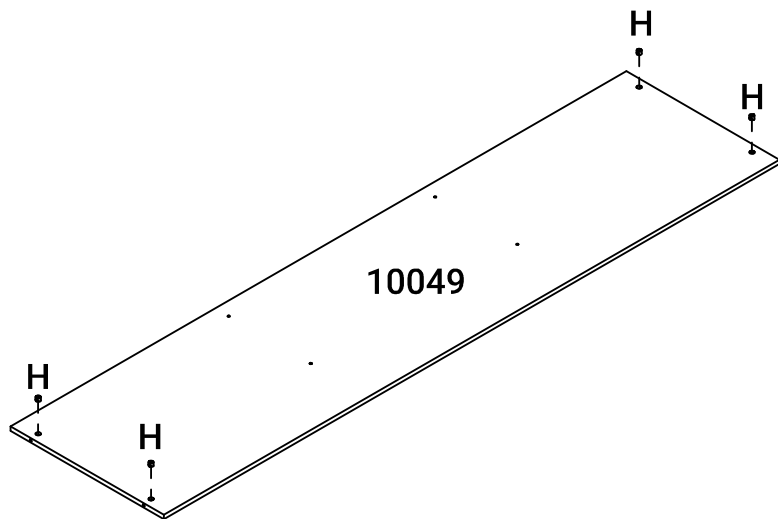
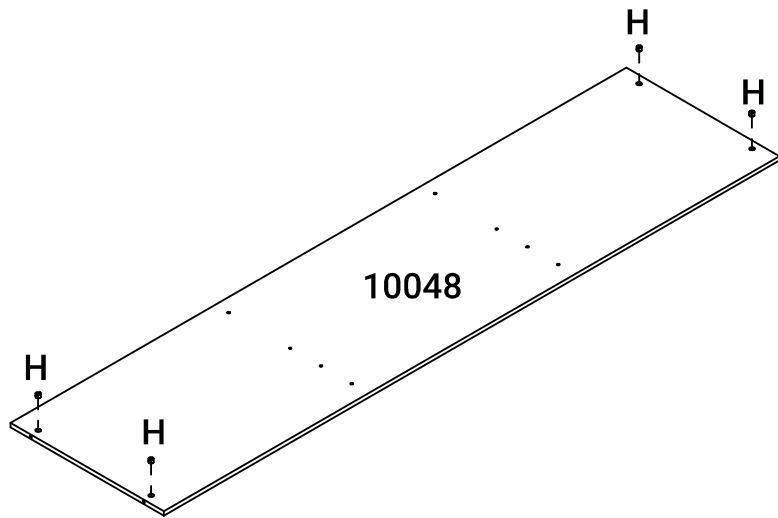
OPCIONAL

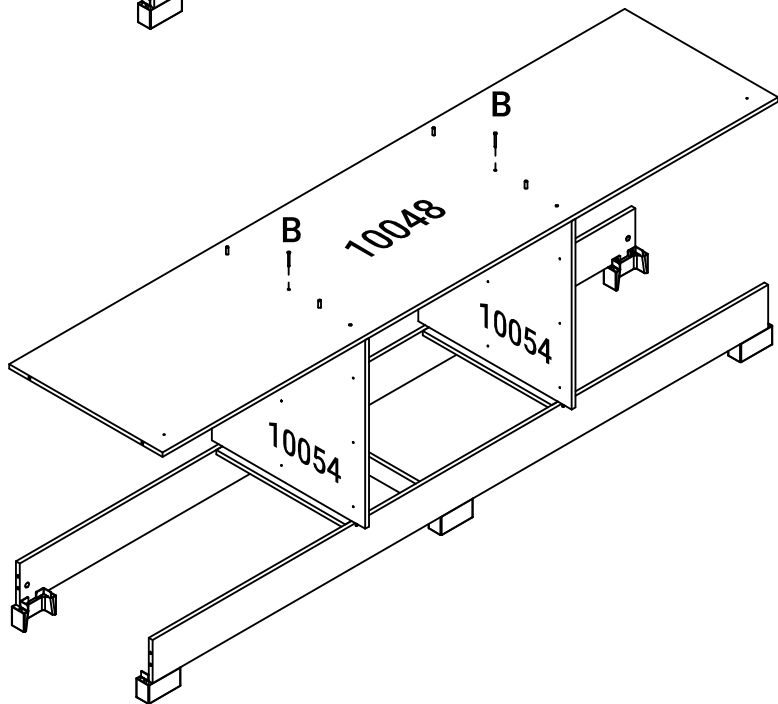
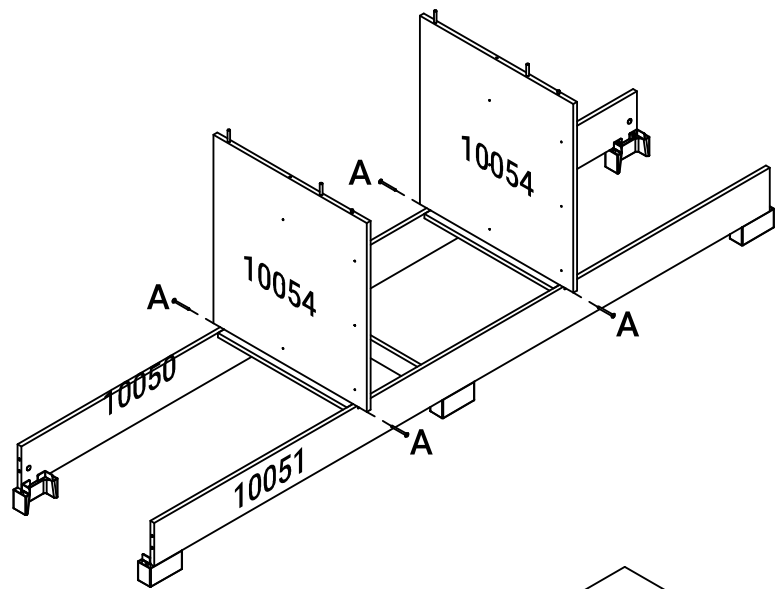


4X

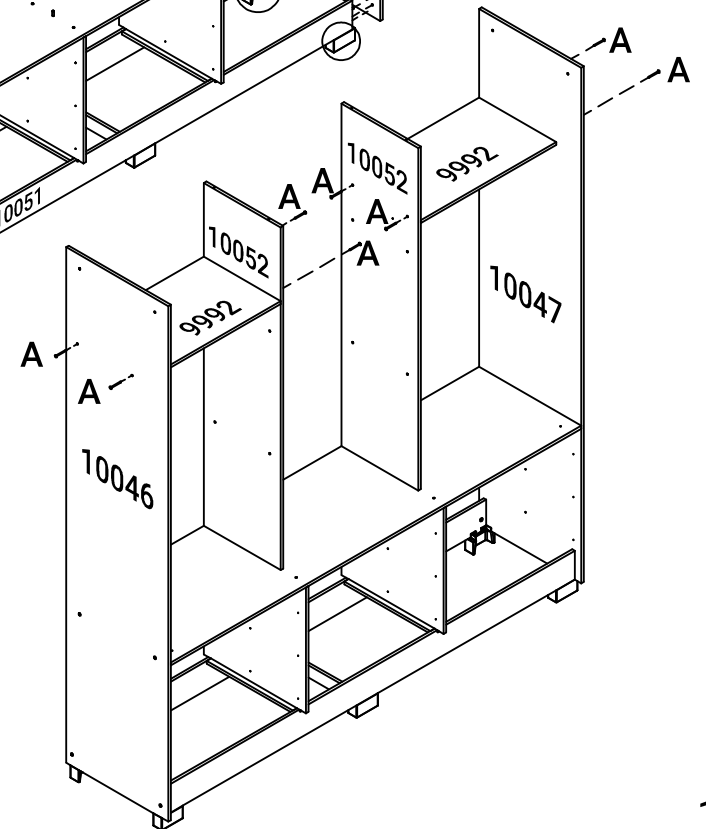
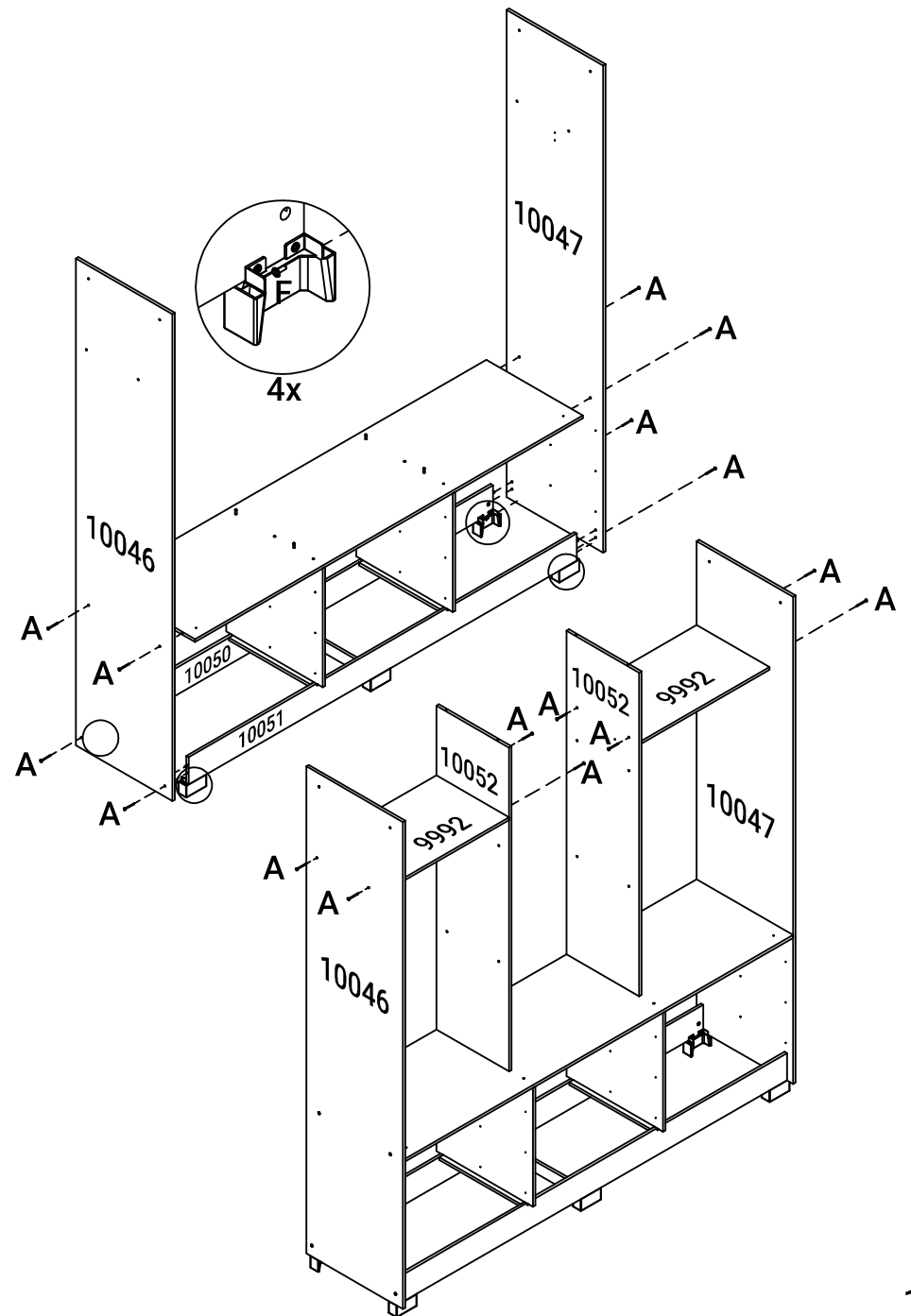


08

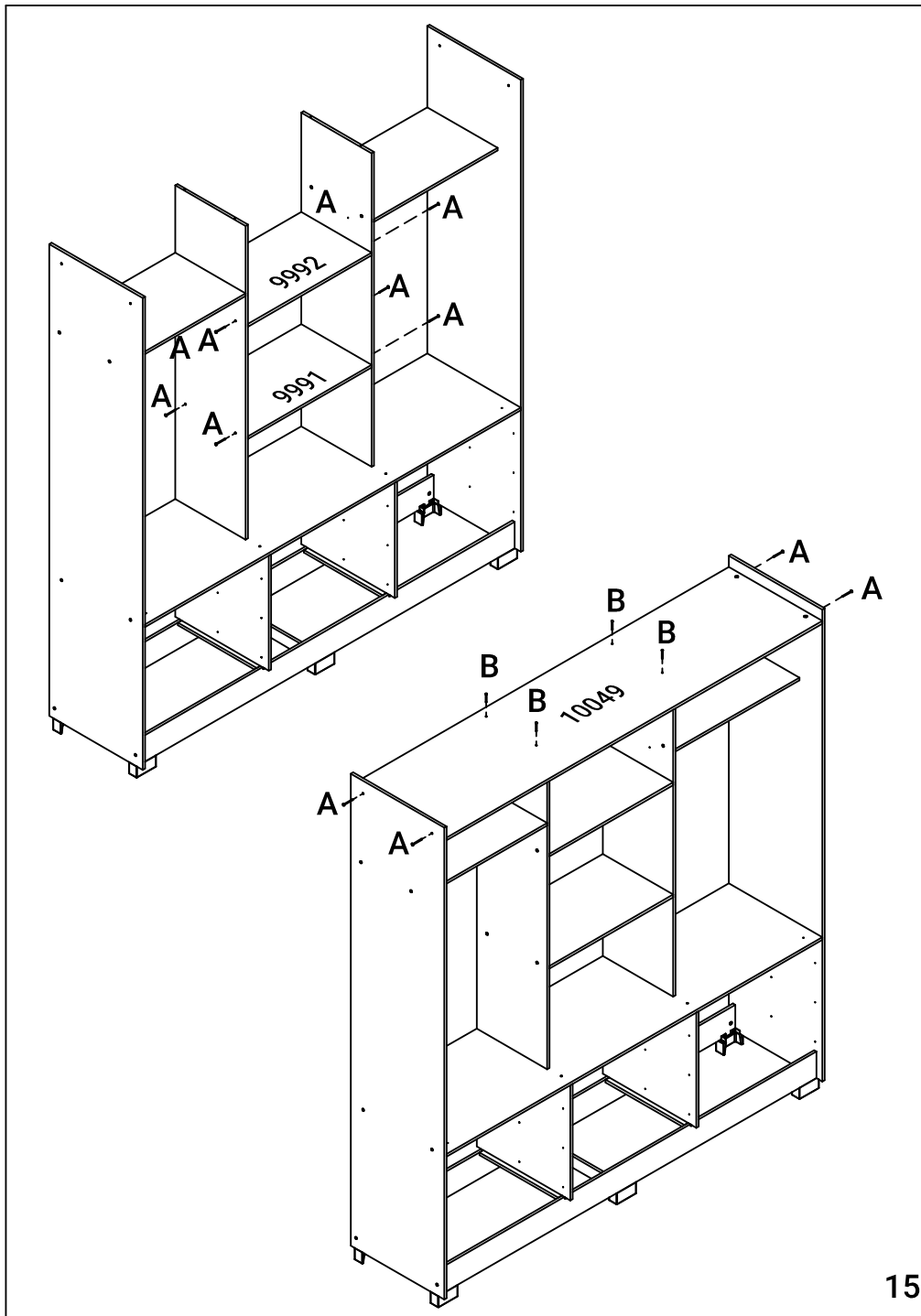




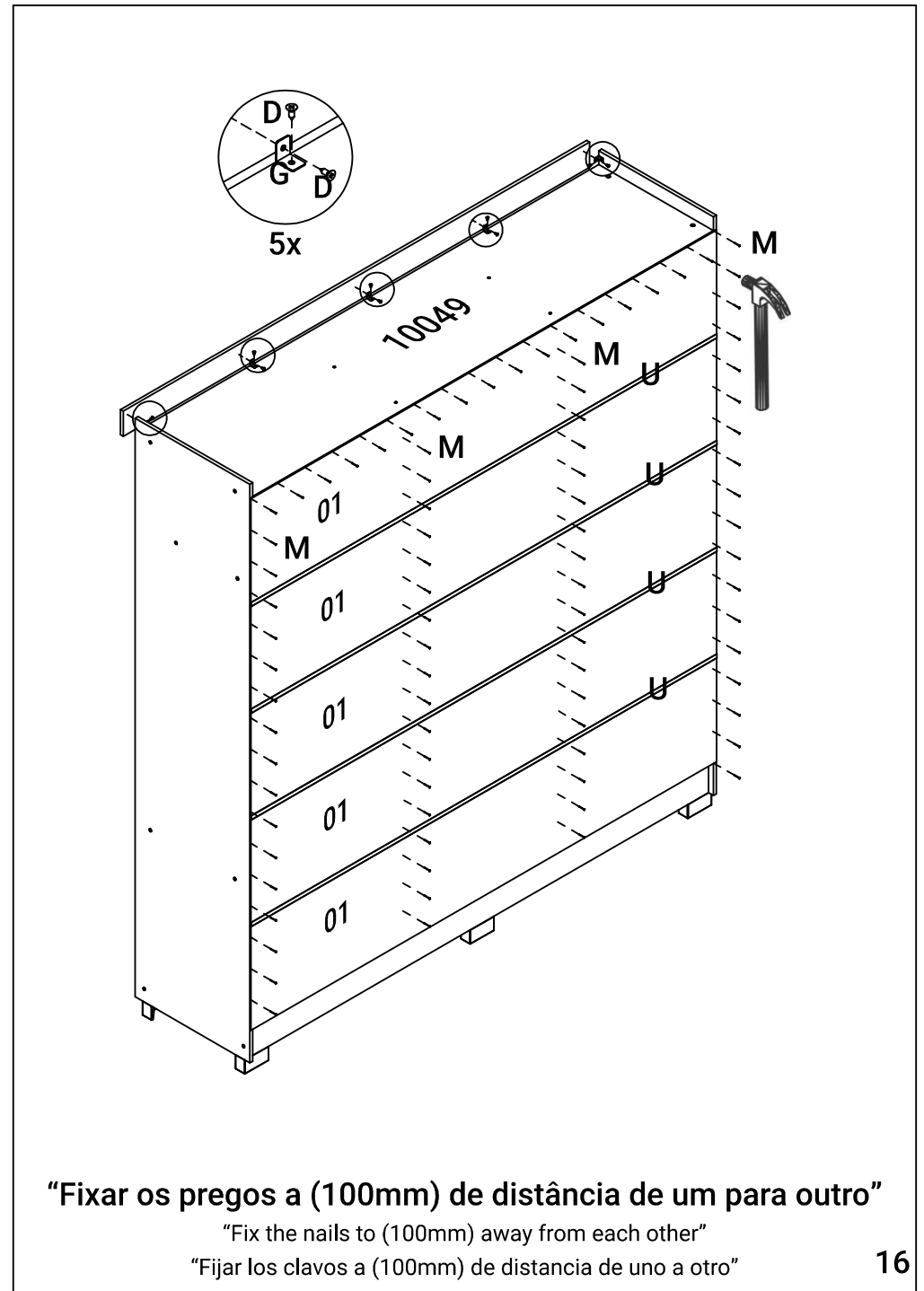
13



14



15

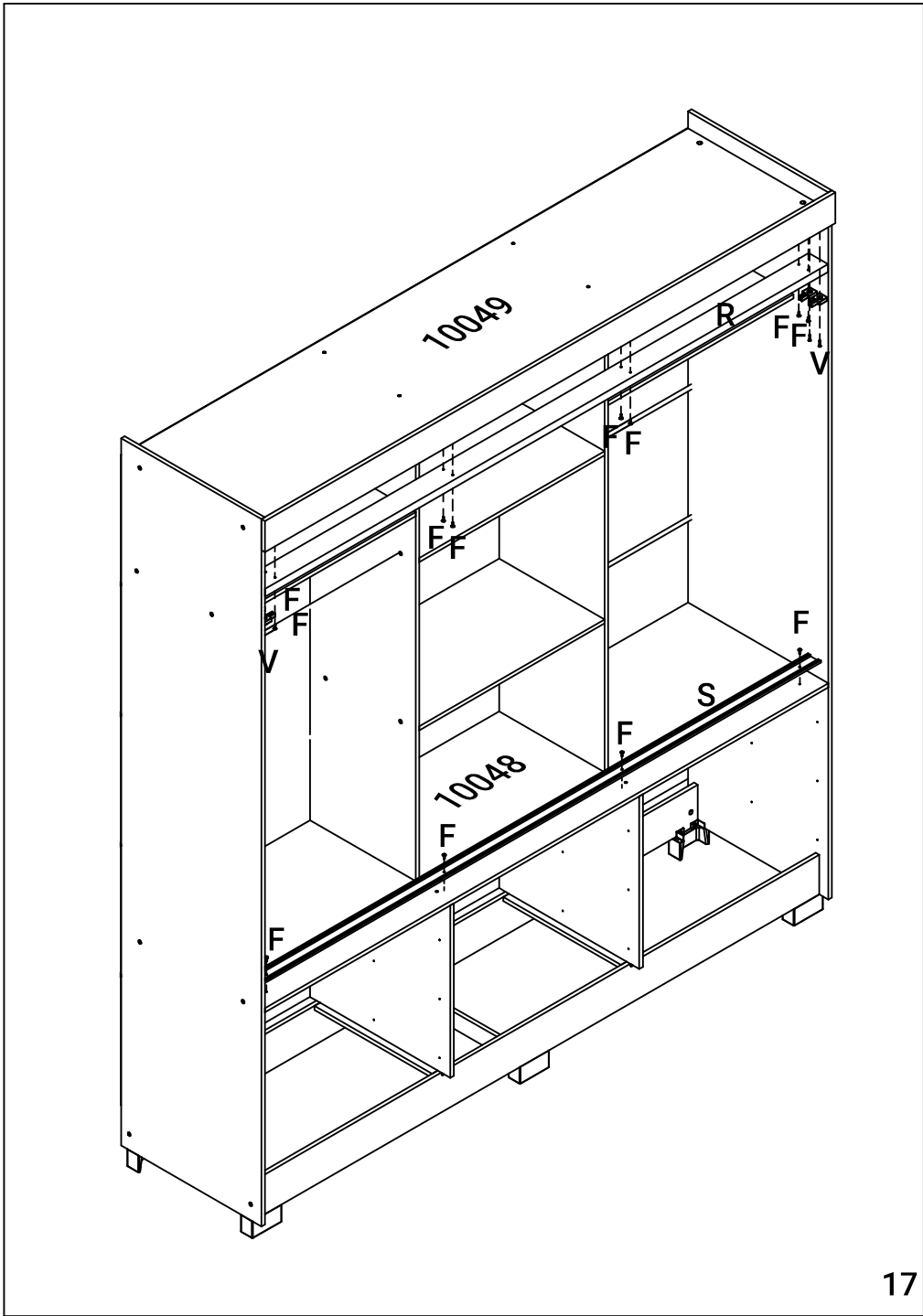


“Fixar os pregos a (100mm) de distância de um para outro”

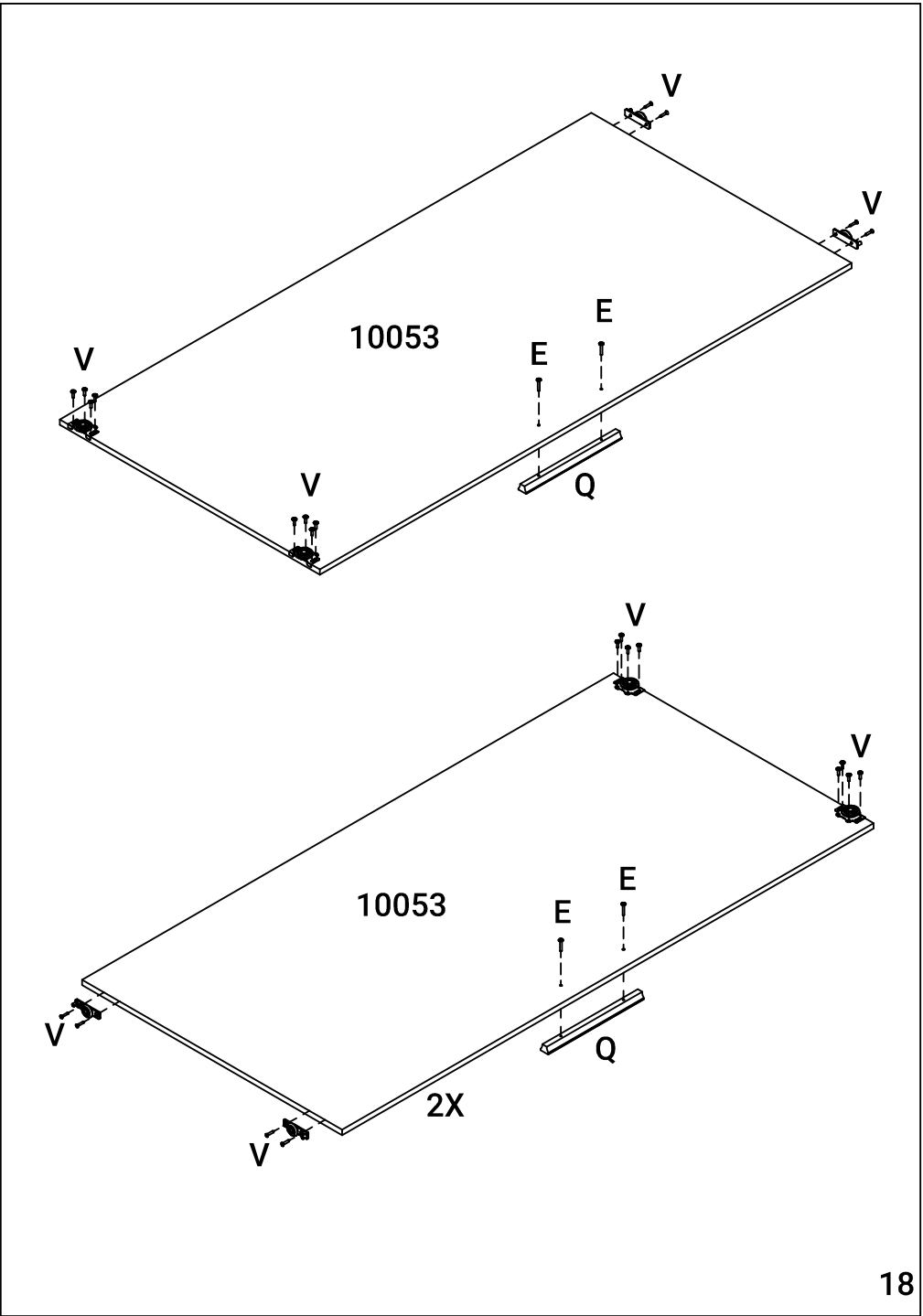
“Fix the nails to (100mm) away from each other”

“Fijar los clavos a (100mm) de distancia de uno a otro”

16



17



18

