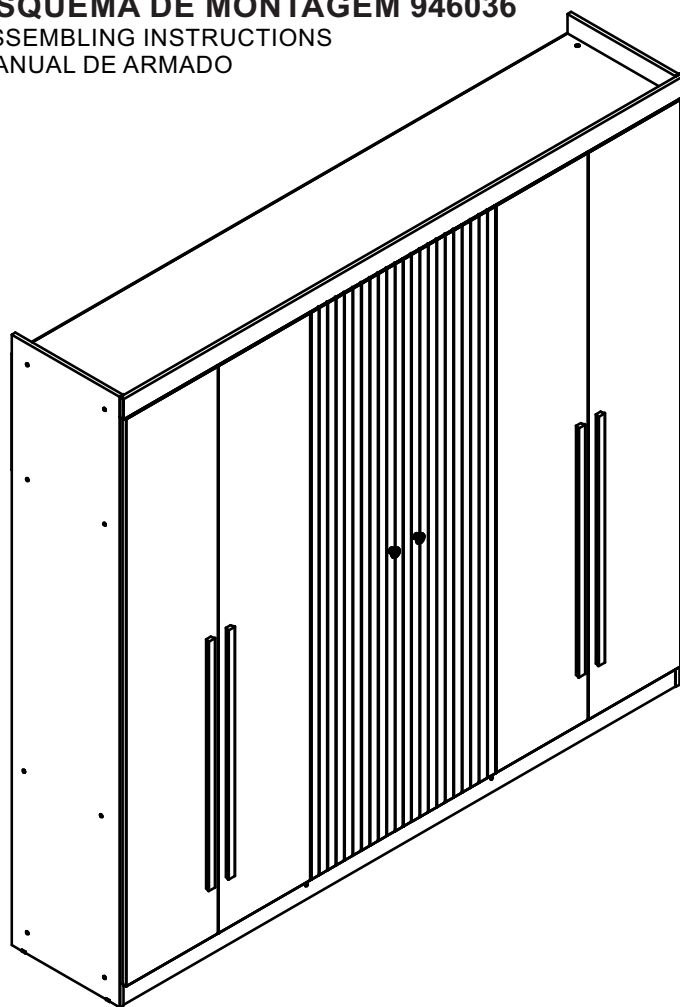


GR. BURITI 06 PTS

WARDROBE BURITI 06 DOORS
ROPERO BURITI 06 PUERTAS

ESQUEMA DE MONTAGEM 946036

ASSEMBLING INSTRUCTIONS
MANUAL DE ARMADO



santos
Andirá



ESCANEE O QR CODE
OU CLIQUE AQUI PARA
RESPONDER A PESQUISA



180 minutos
180 minutes

162343 • JATOBÁ/AREIA
162344 • JATOBÁ/JATOBÁ
162348 • JATOBÁ/GRAFITE

www.santosandira.com.br

01

AVISO

Para limpeza do seu móvel utilize flanela seca ou levemente umedecida, sem produtos químicos!

WARNING

To clean your mobile use dry cloth or slightly moistened, no chemicals!

ADVERTENCIA

Para limpiar su mueble use un paño seco o ligeramente humedecido, sin productos químicos!



ISO 9001



ISO 14001



Descarte os resíduos de forma seletiva!

Dispose of waste selectively!

¡Deseche los residuos de manera selectiva!

Em caso de produto com espelho siga as instruções abaixo:

In the case of a product with a mirror, follow the instructions below

En el caso de un producto con espejo, siga las instrucciones a continuación:

Cole os espelhos na porta e aguarde cerca de 01 hora para fazer a colocação da mesma no produto.

Attach the mirrors to the door and wait about 01 hour to place it on the product.

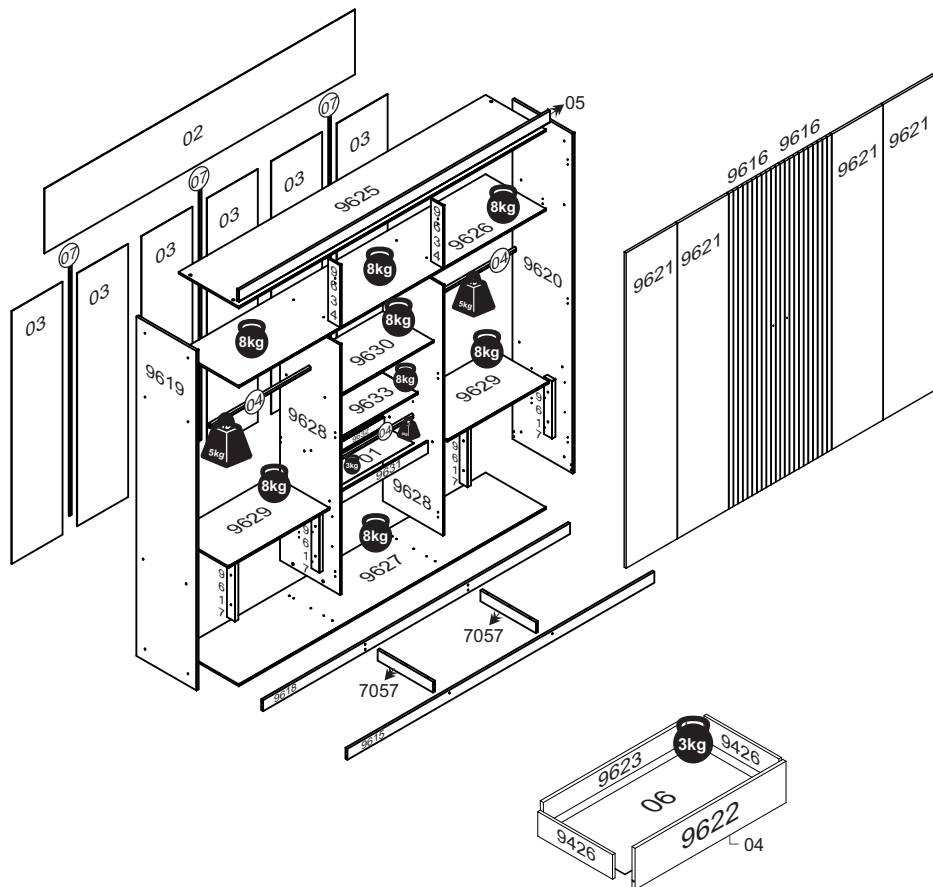
Coloque los espejos en la puerta y espere alrededor 01 hora para colocarlos sobre el producto.

02

O peso máximo da carga exibido no desenho refere-se a objetos distribuídos de maneira uniforme sobre toda a área de contato da peça.













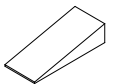

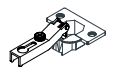

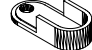






The maximum loading weight the image shows refers to objects distributed uniformly over the whole part contact area.

El peso máximo de carga informado en el diseño se refiere a objetos distribuidos uniformemente sobre totalidad de la área de contacto de la pieza.



TOTAL DE PESO SUPORTADO: 94 kg
 TOTAL WEIGHT SUPPORTED: 94 kg
 PESO TOTAL SOPORTADO: 94 kg

RELAÇÃO DE ACESSÓRIOS
 LIST OF ACCESSORIES • LISTA DE ACCESORIOS

A 33  PARAFUSO FI CH PH 4,5x50 SCREW FI CH PH 4,5x50 TORNILLO FI CH PH 4,5x50	B 98  PARAFUSO FI CH PH 4,0x12 SCREW FI CH PH 4,0x12 TORNILLO FI CH PH 4,0x12	C 04  CORREDIÇA TElescÓPICA TELESCOPIC SLIDES RIELES TElescÓPICO	D 58  CAVILHA MADEIRA 6x25 WOOD PEG 6x25 TARUGO DE MADEIRA 6x25
E 176  PREGO 10x10 NAIL 10x10 CLAVO 10x10	F 08  PREGO 12x12 NAIL 12x12 CLAVO 12x12	G 13  CANTONEIRA METAL BRACKET METAL CANTONEIRA METAL	H 01  COLA PVA GLUE PVA COLA PVA
I 14  PARAFUSO FI FL PH 3,5x25 SCREW FI FL PH 3,5x25 TORNILLO FI FL PH 3,5x25	J 02  PUXADOR GRACE PONTUAL HANDLE SHARP GRACE TIRADOR TULIPA GRACE	K 08  DISTANCIADOR SPACER ESPACIADOR	L 18  CALÇO P/ DOBRA 5mm WEDGE FOR HINGE 5mm CALZO P/ BISAGRA 5mm
M 16  PARAFUSO FI CH PH 3,5x40 SCREW FI CH PH 3,5x40 TORNILLO FI CH PH 3,5x40	N 04  CUNHA WEDGE CUÑA	O 08  PARAFUSO FI FL PH 4,5x35 SCREW FI FL PH 4,5x35 TORNILLO FI FL PH 4,5x35	P 30  PORCA CILINDRICA 12x09 CYLINDRICAL NUT 12x09 TUERCA CILINDRICA 12x09
Q 18  DOBRA METAL 26mm METAL HINGE 26mm BISAGRA METAL 26mm	R 08  SAPATA LAT. MINI 15mm SHOE SIDE. MINI 15mm SAPATA LAT. MINI 15mm	S 06  SUPORTE CABIDEIRO OB. HANGER HOLDER SOPORTE PARA PERCHERO	T 49  FIXADOR FUNDO BACKBOARD'S FIXER FIJADOR DEL COSTADO
U 12  PARAFUSO MQ PN ZB 4x25 SCREW MQ PN ZB 4x25 TORNILLO MQ PN ZB 4x25	V 12  PORCA SX MA 4 NUT SX MA 4 TUERCA SX MA 4	W 36  PARAFUSO FI CH PH 4,0x14 SCREW FI CH PH 4,0x14 TORNILLO FI CH PH 4,0x14	X 12  TAPA FURO ADESIVO 18mm HOLE COVER STICKER 18mm TAPA DEL ADHESIVO 18mm
Y 04  PUXADOR MDF HANDLE MDF TIRADOR MDF			

RELAÇÃO DE PEÇAS
LIST OF PARTS • LISTA DE PARTES

DESCRIÇÃO DESCRIPTION DESCRIPCIÓN	VOLUME VOLUME VOLUMEM	NÚMERO NUMBER NÚMERO	DIMENSÃO DIMENSION DIMENSIÓN	QUANTIDADE QUANTITY CANTIDAD
FUNDO COFRE SAFETY BOX'S BOTTOM FONDO DEL COFRE	01	01	754x175x2,5	01
TRASEIRO G.R. WARDROBE'S BACKBOARD COSTADO DEL ROPERO	01	02	2312x418x2,5	01
CABIDEIRO OB. FRIZADO FRIZZED OBLONG HANGER PERCHERO OB. FRIZADO	01	04	745mm	03
VISTA SUPERIOR SUPERIOR FRONTAGE VISTA SUPERIOR	01	05	2316x73x15	01
PERFIL H H PROFILE PERFIL H	02	07	1632mm	03
RODAPÉ CALÇO WEDGE BASEBOARD ZÓCALO CALZO	01	7057	413x70x15	02
RODAPÉ FRONTAL FRONT BASEBOARD ZÓCALO FRONTAL	01	9615	2286x70x15	01
DISTANCIADOR FRONTAL FRONT SPACER ESPACIADOR FRONTAL	01	9617	370x60x25	04
RODAPÉ TRASEIRO BACK BASEBOARD ZÓCALO TRAS.	01	9618	2286x70x15	01
CHAPEU WARDROBE'S TOP TAPA SUPERIOR	01	9625	2286x448x12	01
BASE MALEIRO BASE FOR LUGGAGE RACK BASE DEL PORTAEQUIPAJES	01	9626	2286x448x12	01
BASE INFERIOR BASE FOR LUGGAGE RACK BASE DEL PORTAEQUIPAJES	01	9627	2286x448x12	01
TESTEIRA FRONTAL (COFRE) FRONT HEADER FOR SAFETY BOX TESTERA FRONTAL DEL COFRE	01	9631	754x75x12	01
TESTEIRA TRASEIRO (COFRE) BACK HEADER FOR SAFETY BOX TESTERA TRASERA DEL COFRE	01	9632	754x70x12	01
TAMPO COFRE SAFETY BOX'S COVER TAPA DEL COFRE	01	9633	752x260x12	01
DESCRIÇÃO DESCRIPTION DESCRIPCIÓN	VOLUME VOLUME VOLUMEM	NÚMERO NUMBER NÚMERO	DIMENSÃO DIMENSION DIMENSIÓN	QUANTIDADE QUANTITY CANTIDAD
TRASEIRO G.R. WARDROBE'S BACKBOARD COSTADO DEL ROPERO	02	03	1632x381x2,5	06
PORTA DOOR PUERTA	02	9616	2034x380x15	02
PORTA DOOR PUERTA	02	9621	2034x380x15	04
DESCRIÇÃO DESCRIPTION DESCRIPCIÓN	VOLUME VOLUME VOLUMEM	NÚMERO NUMBER NÚMERO	DIMENSÃO DIMENSION DIMENSIÓN	QUANTIDADE QUANTITY CANTIDAD
FUNDO DE GAV. DRAWER'S BOTTOM FONDO DEL CAJÓN	03	06	677x365x2,5	04

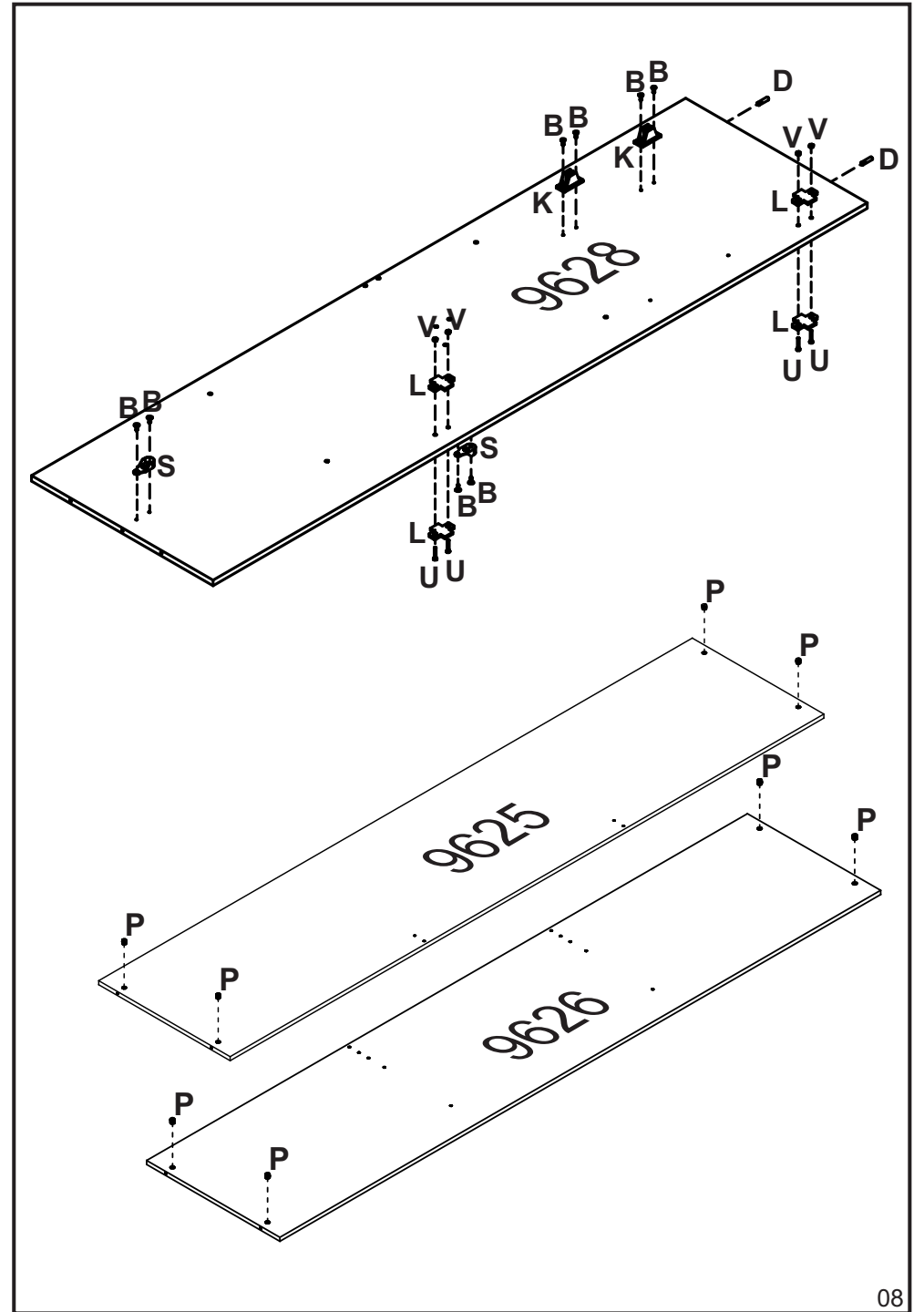
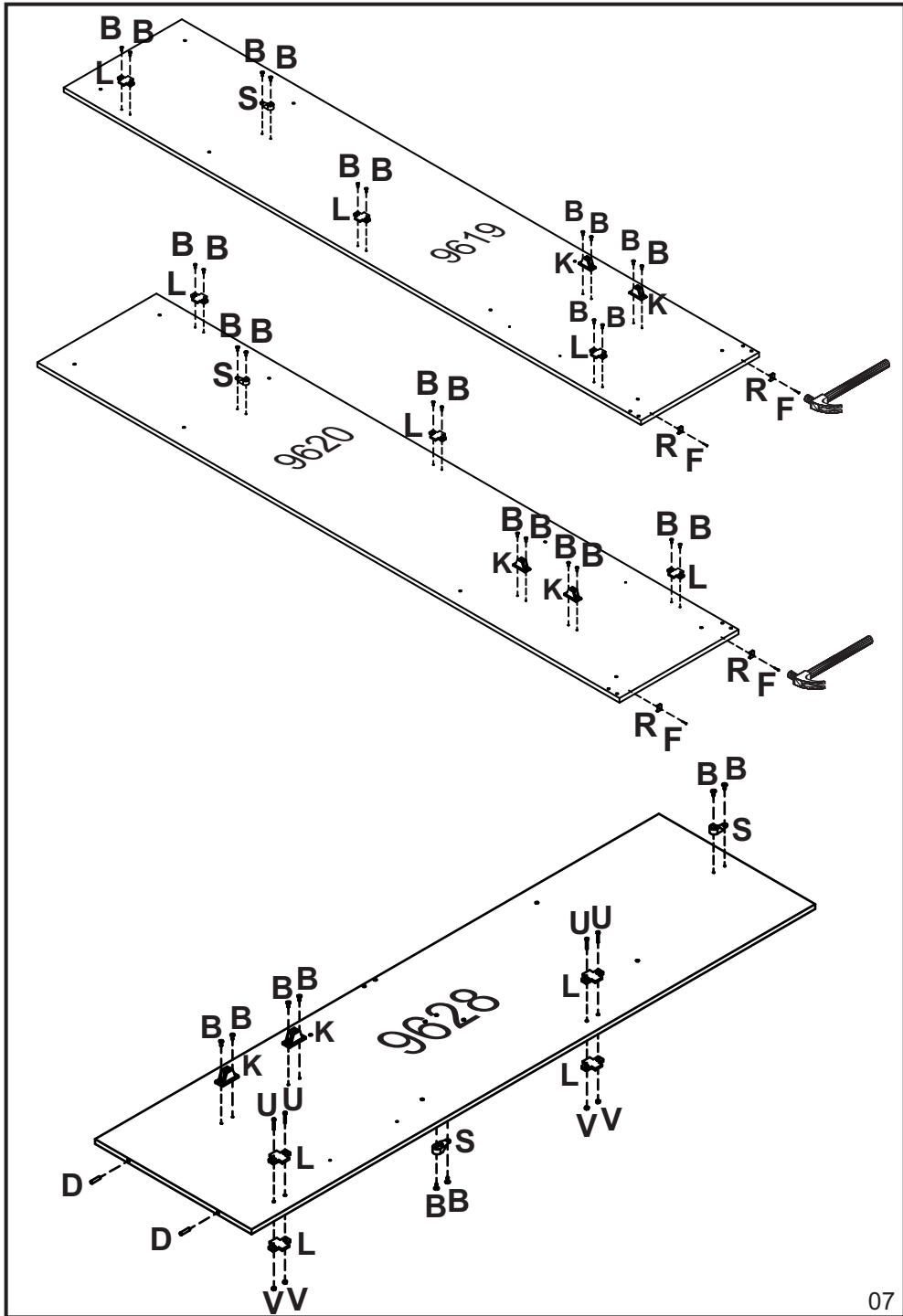
05

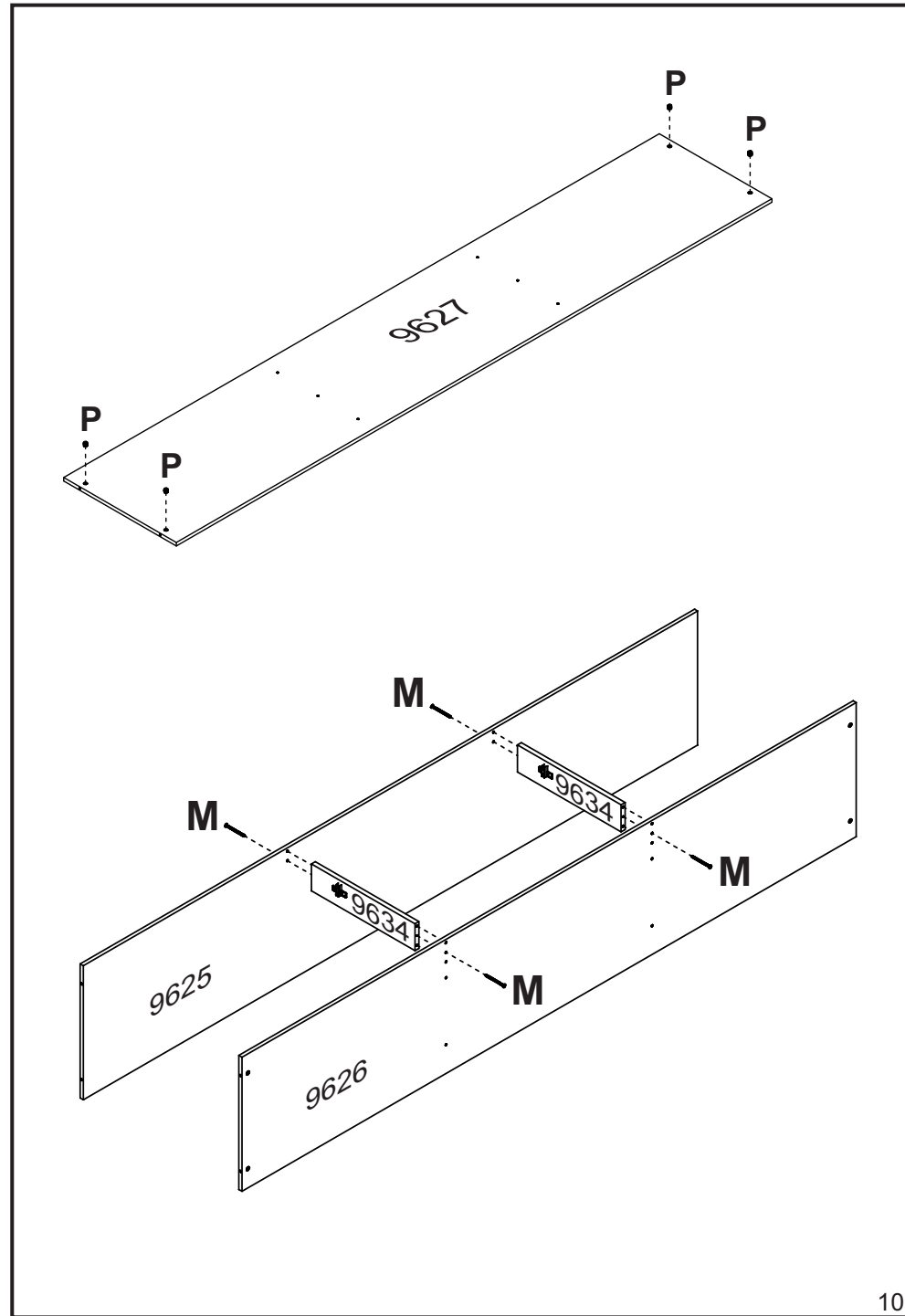
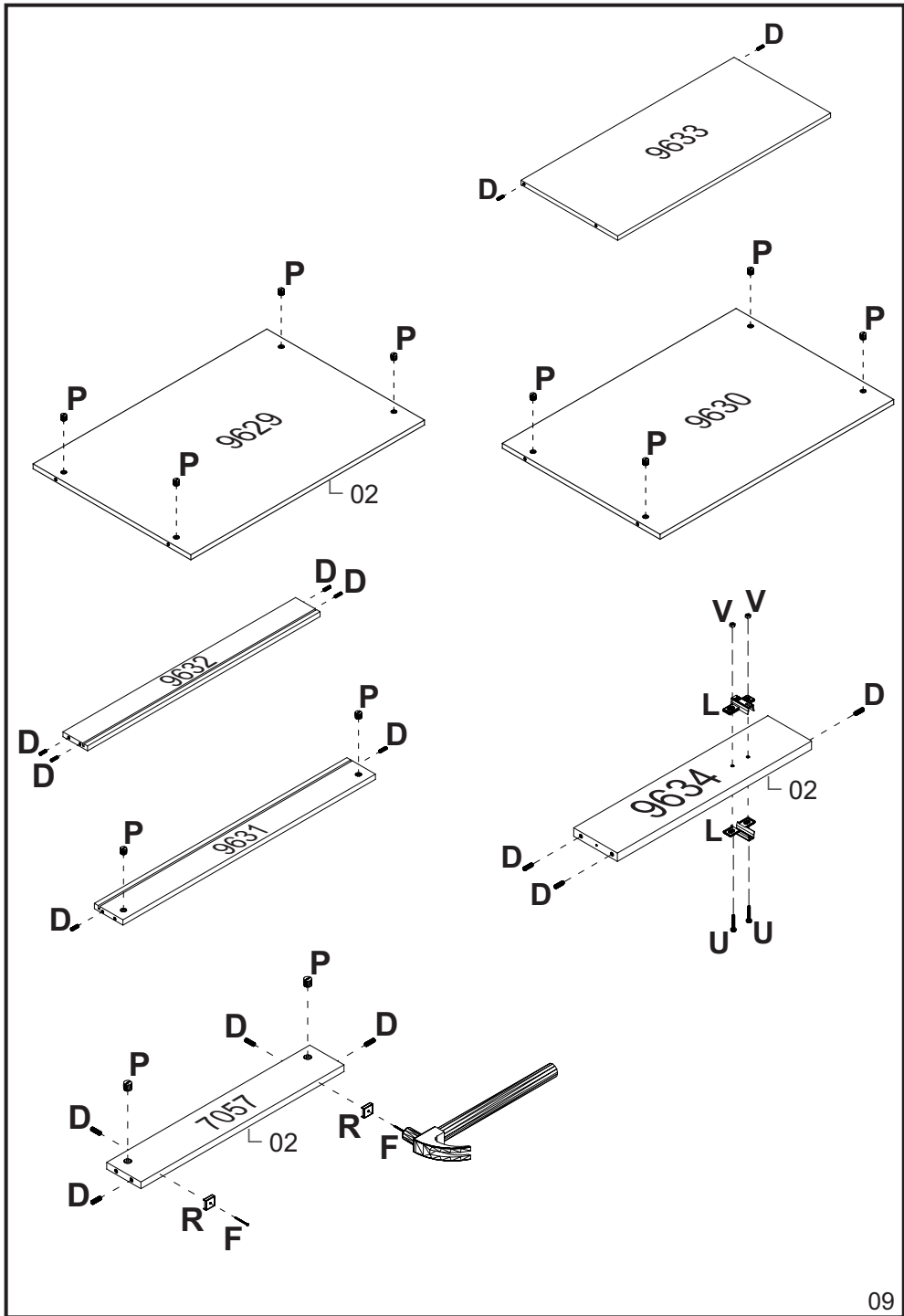
RELAÇÃO DE PEÇAS
LIST OF PARTS • LISTA DE PARTES

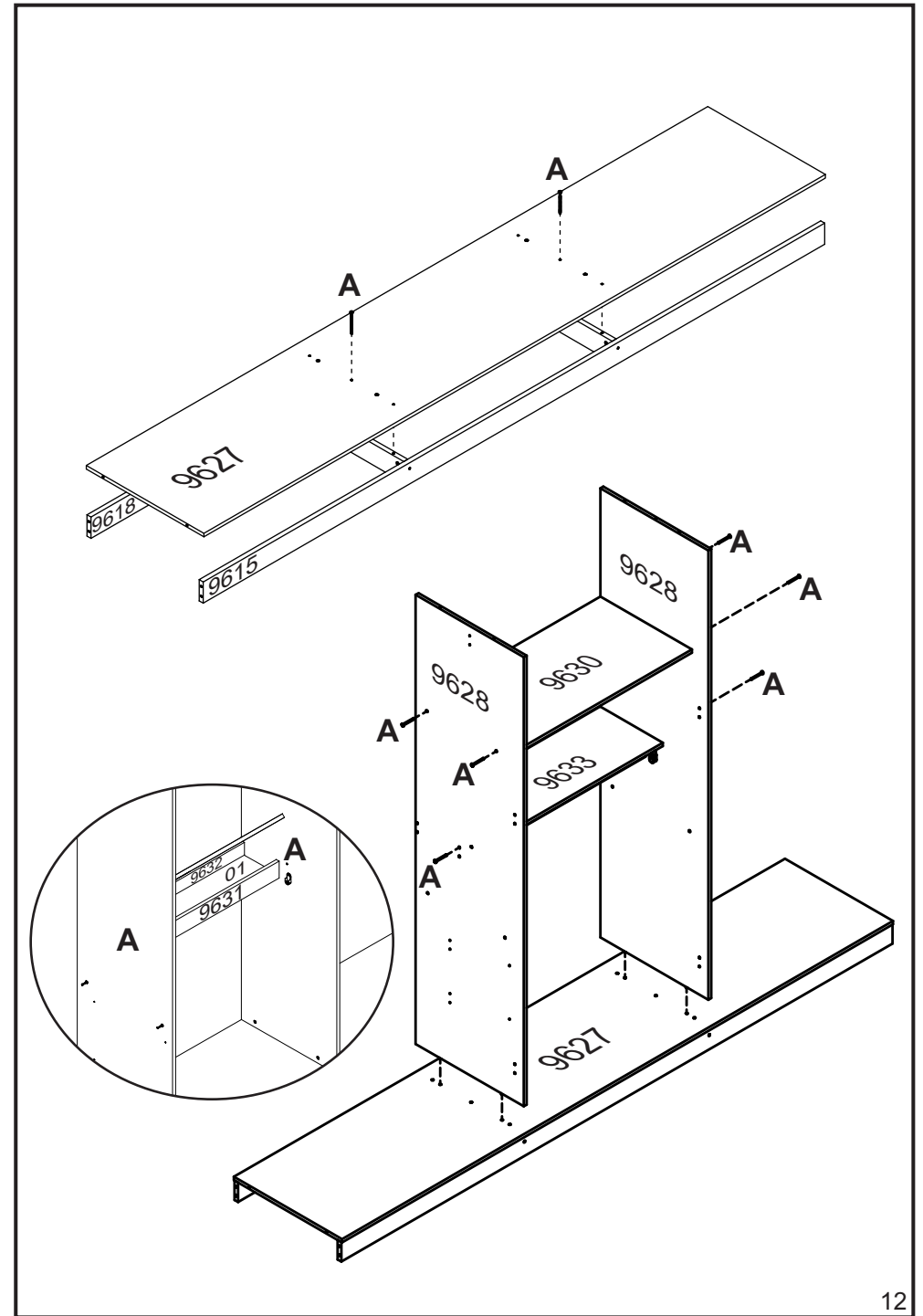
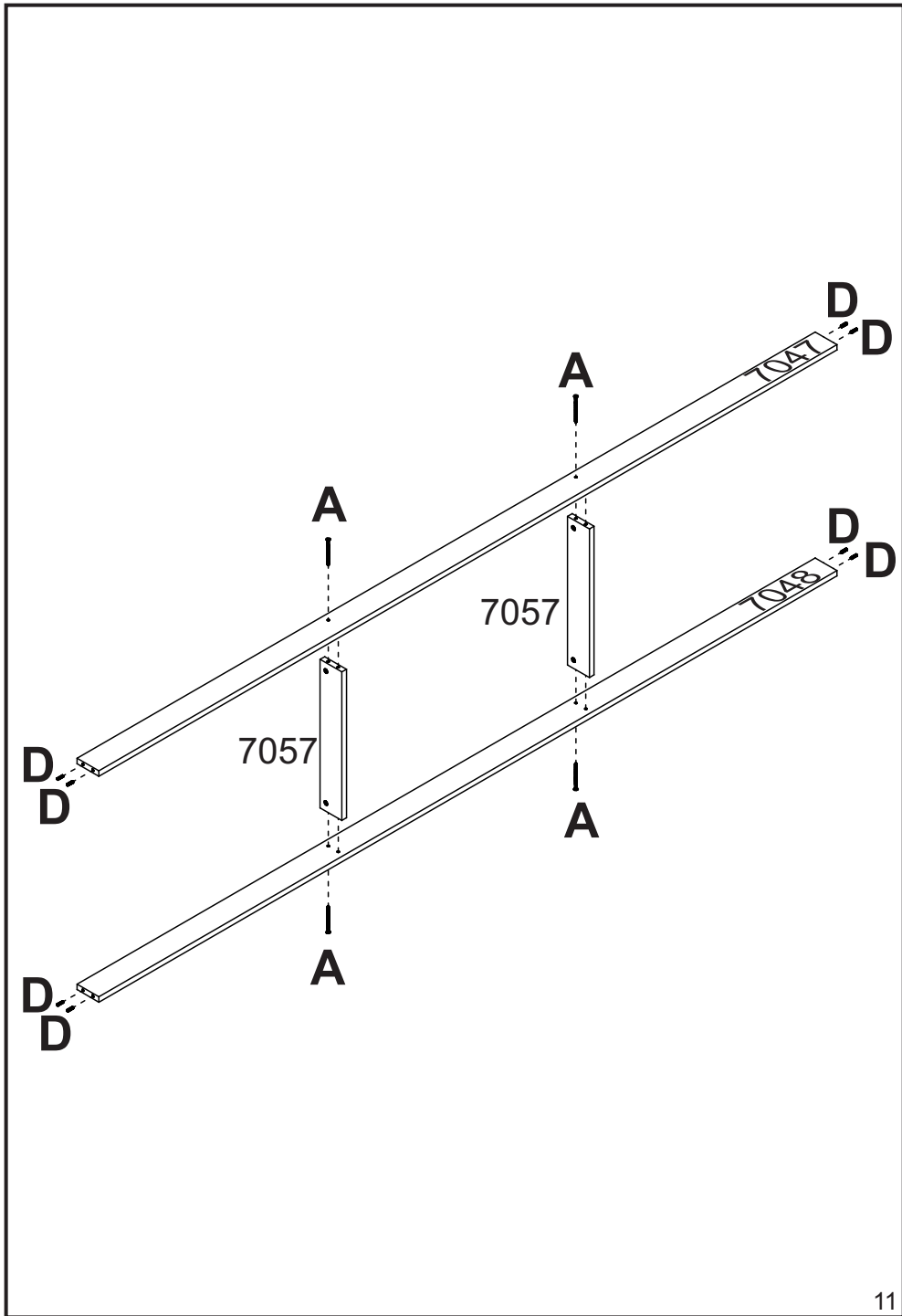
DESCRIÇÃO DESCRIPTION DESCRIPCIÓN	VOLUME VOLUME VOLUMEM	NÚMERO NUMBER NÚMERO	DIMENSÃO DIMENSION DIMENSIÓN	QUANTIDADE QUANTITY CANTIDAD
LAT. DE GAV. SIDE DRAWER LAT. DEL CAJÓN	01	9426	357x101x12	08
LAT. EXT. ESQUERDA LEFT EXTERNAL SIDE LAT. EXT. IZQUIERDA	03	9619	2190x448x15	01
LAT. EXT. DIREITA RIGHT EXTERNAL SIDE LATERAL EXTERNA DERECHA	03	9620	2190x448x15	01
FRENTE DE GAV. DRAWER'S FRONT FRENTE DEL CAJÓN	03	9622	696x170x15	04
TRASEIRO DE GAV. DRAWER'S BACKBOARD TRASERO DEL CAJÓN	03	9623	655x090x15	04
LAT. INTERNA INTERNAL SIDE LAT. INTERNA	03	9628	1614x448x12	02
TAMPO GAVETA DRAWER'S COVER TAPA DEL CAJÓN	03	9629	754x420x12	02
TAMPO COVER TAPA	03	9630	754x380x12	01
BATENTE TOP SUPPORT BATIENTE	03	9634	400x90x12	02

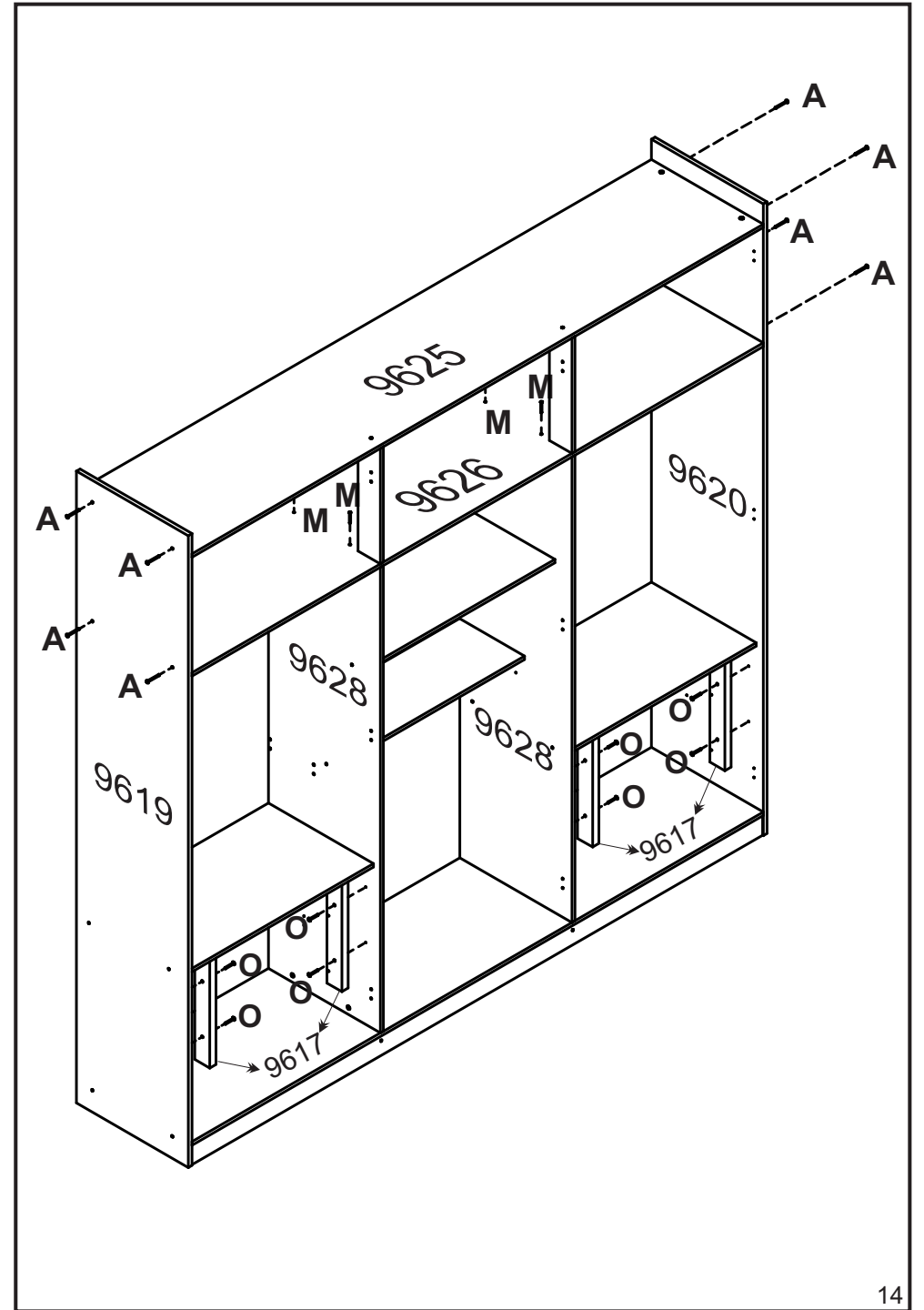
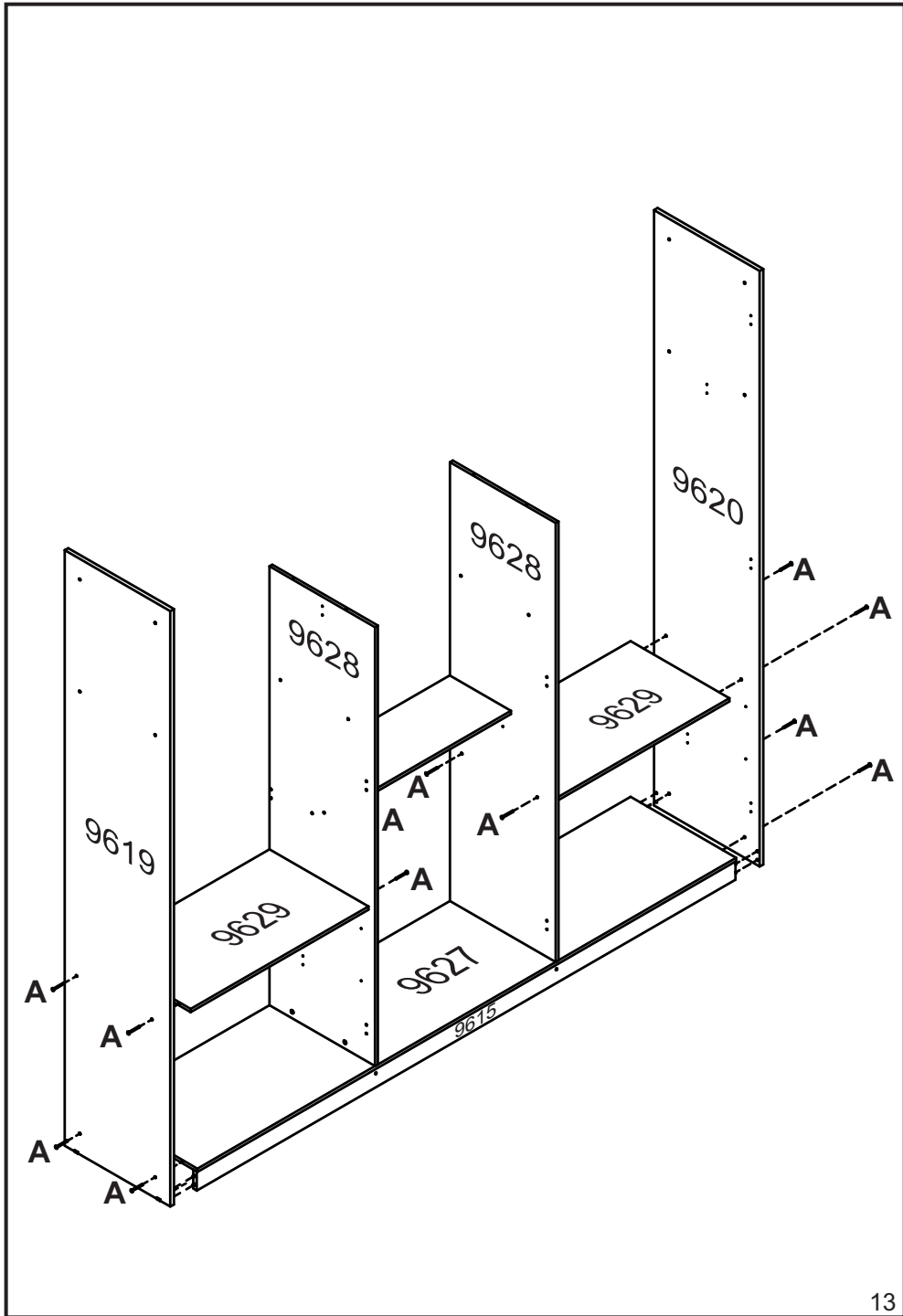
Ps: Peças e Complementos que não contém processo de furação não são enumeradas.
Parts and Accessories that do not contain drilling process and are not listed.
Piezas y Accesorios que no contienen procesos de perforación y que no numerados.

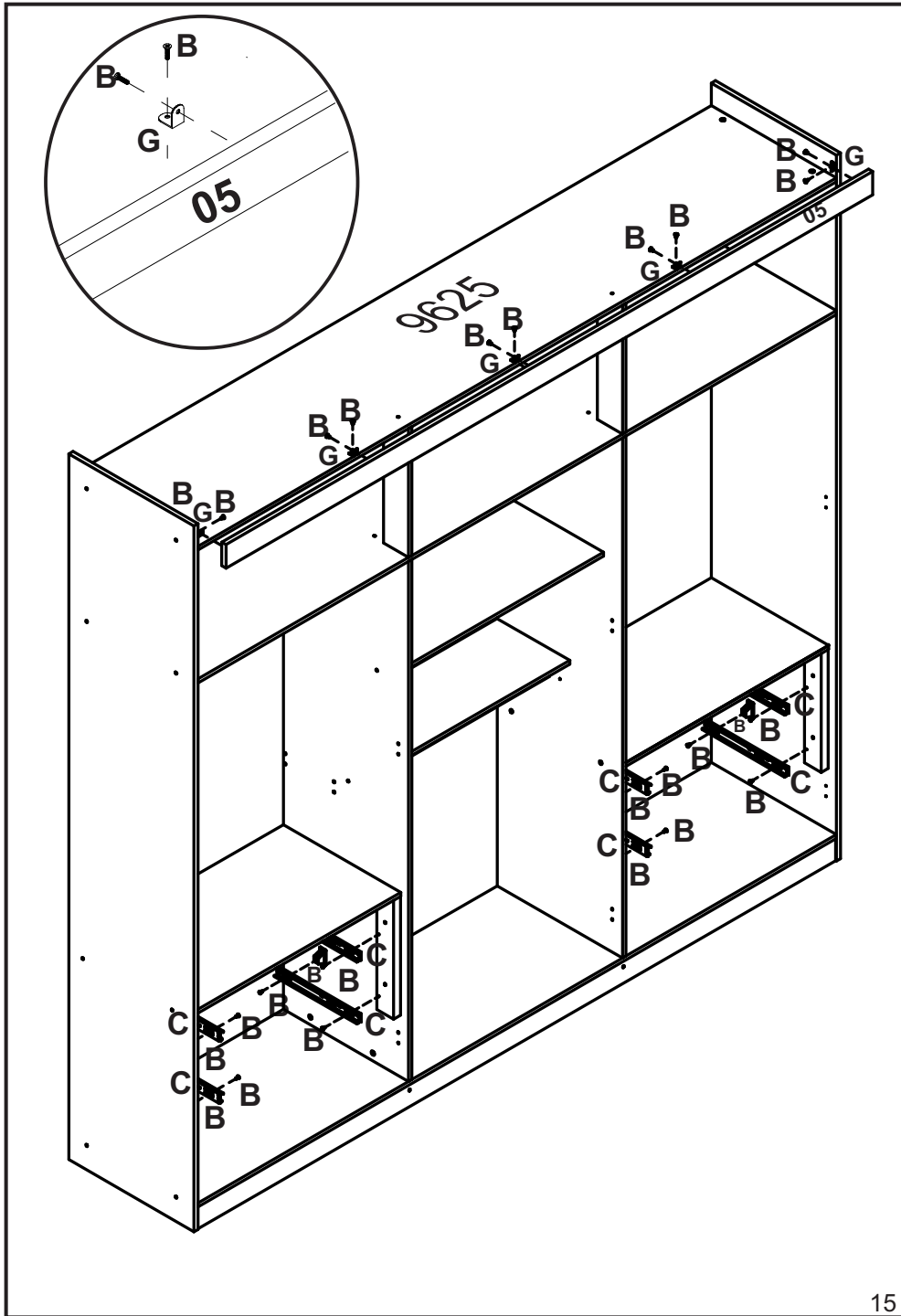
06



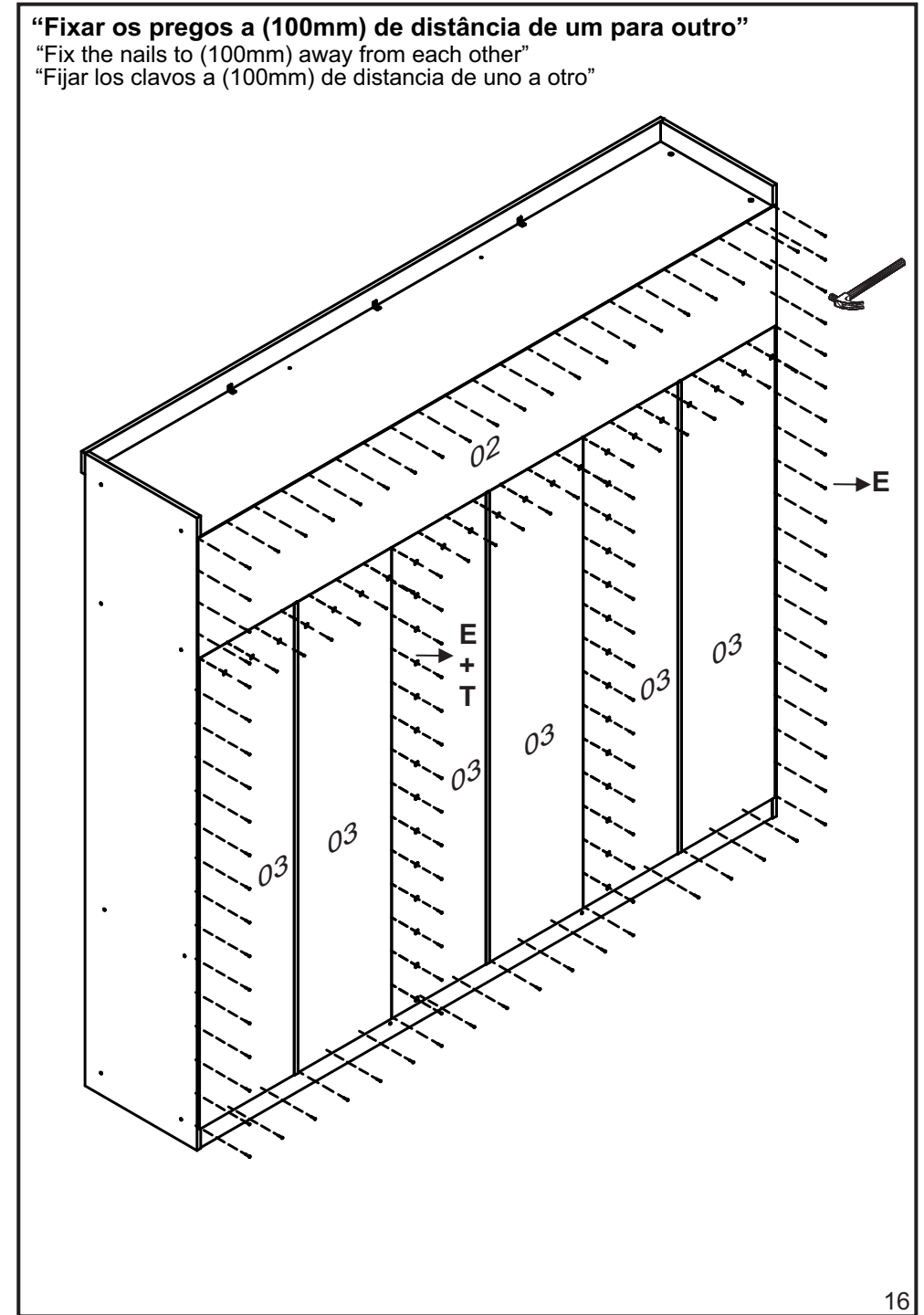








15



16

