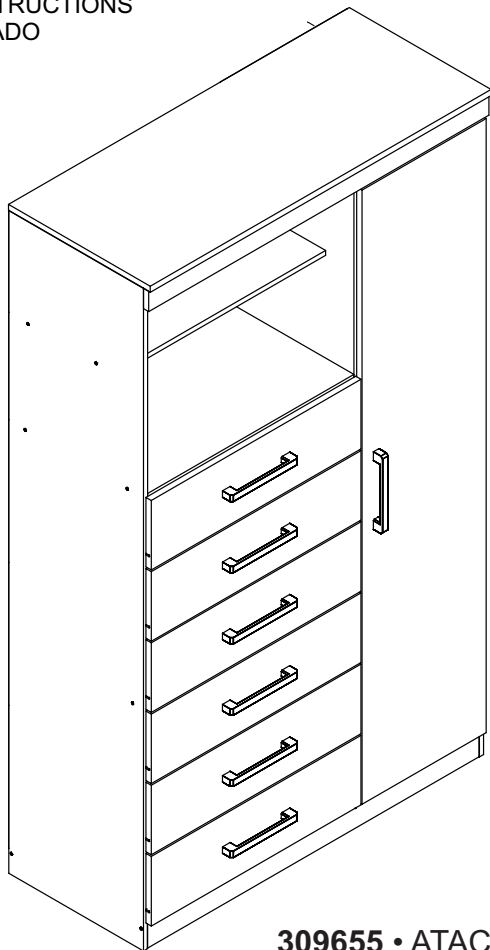


# MULTI-CÔMODA MARABÁ 1.6

MULTI-CÔMODA MARABÁ 1.6  
MULTI-CÔMODA MARABÁ 1.6

## ESQUEMA DE MONTAGEM 946037

ASSEMBLING INSTRUCTIONS  
MANUAL DE ARMADO



santos  
**Andirá**



ESCANEE O QR CODE  
OU CLIQUE AQUI PARA  
RESPONDER A PESQUISA



120 minutos  
120 minutes

309655 • ATACAMA/ATACAMA  
309666 • BRANCO/BRANCO  
309699 • ÉBANO/ÉBANO  
309643 • JATOBÁ/AREIA  
309648 • JATOBÁ/GRAFITE  
309644 • JATOBÁ/JATOBÁ

[www.santosandira.com.br](http://www.santosandira.com.br)

## AVISO

*Para limpeza do seu móvel utilize flanela seca ou levemente umedecida, sem produtos químicos!*

## WARNING

*To clean your mobile use dry cloth or slightly moistened, no chemicals!*

## ADVERTENCIA

*Para limpiar su mueble use un paño seco o ligeramente humedecido, sin productos químicos!*



ISO 9001



ISO 14001



**Descarte os resíduos de forma seletiva!**

*Dispose of waste selectively!*

*¡Deseche los residuos de manera selectiva!*

**Em caso de produto com espelho siga as instruções abaixo**

*In the case of a product with a mirror, follow the instructions below*

*En el caso de un producto con espejo, siga las instrucciones a continuación*

**Cole os espelhos na porta e aguarde cerca de 01 hora para fazer a colocação da mesma no produto.**

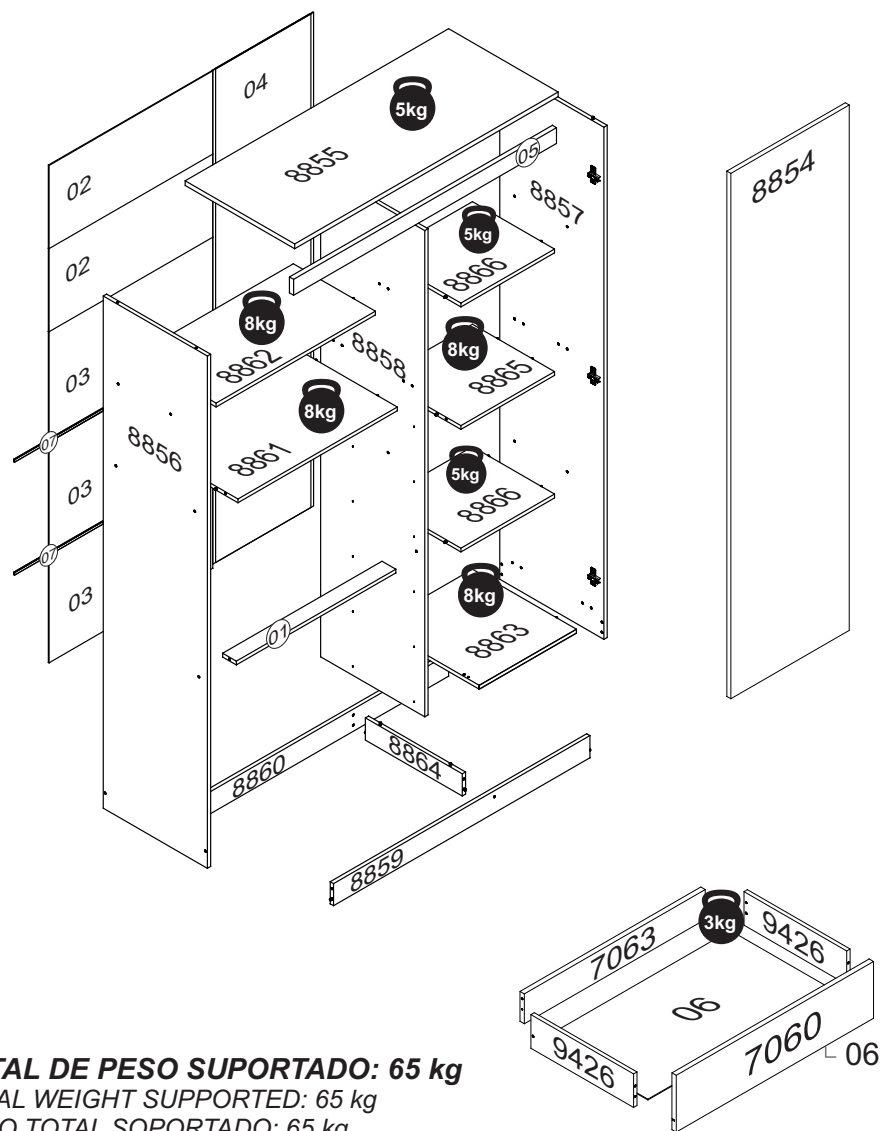
*Attach the mirrors to the door and wait about 01 hour to place it on the product.*

*Coloque los espejos en la puerta y espere alrededor 01 hora para colocarlos sobre el producto.*

O peso máximo da carga exibido no desenho refere-se a objetos distribuídos de maneira uniforme sobre toda a área de contato da peça.

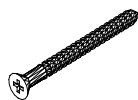

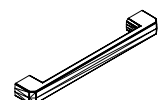
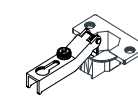

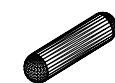

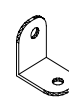

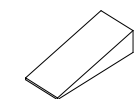
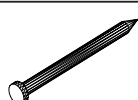

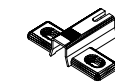
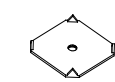

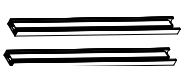



The maximum loading weight the image shows refers to objects distributed uniformly over the whole part contact area.

El peso máximo de carga informado en el diseño se refiere a objetos distribuidos uniformemente sobre totalidad de la área de contacto de la pieza.



**TOTAL DE PESO SUPORTADO: 65 kg**  
**TOTAL WEIGHT SUPPORTED: 65 kg**  
**PESO TOTAL SOPORTADO: 65 kg**

**RELAÇÃO DE ACESSÓRIOS**  
 LIST OF ACCESSORIES • LISTA DE ACCESORIOS

<b>A</b> <b>22</b>  <b>PARAFUSO FI CH PH 4,5x45</b> SCREW FI CH PH 4,5x45 TORNILLO FI CH PH 4,5x45	<b>B</b> <b>42</b>  <b>PARAFUSO FI CH PH 4,0x12</b> SCREW FI CH PH 4,0x12 TORNILLO FI CH PH 4,0x12	<b>C</b> <b>07</b>  <b>PUX. VERO 160mm</b> HANDLE VERO 160mm TIRADOR VERO 160mm	<b>D</b> <b>03</b>  <b>DOBRA METAL 26mm</b> METAL HINGE 26mm BISAGRA METAL 26mm
<b>E</b> <b>14</b>  <b>PARAFUSO FI CH PH 3,5x40</b> SCREW FI CH PH 3,5x40 TORNILLO FI CH PH 3,5x40	<b>F</b> <b>72</b>  <b>CAVILHA MADEIRA 6x25</b> WOOD PEG 6x25 TARUGO DE MADEIRA 6x25	<b>G</b> <b>22</b>  <b>PORCA CILINDRICA 12x09</b> CYLINDRICAL NUT 12x09 TUERCA CILINDRICA 12x09	<b>H</b> <b>23</b>  <b>CANTONEIRA METAL</b> BRACKET METAL CANTONEIRA METAL
<b>I</b> <b>06</b>  <b>SAPATA LAT. MINI 12mm</b> SHOE SIDE. MINI 12 mm SAPATA LAT. MINI 12mm	<b>J</b> <b>04</b>  <b>CUNHA</b> WEDGE CUÑA	<b>K</b> <b>06</b>  <b>PREGO 12x12</b> NAIL 12x12 CLAVO 12x12	<b>L</b> <b>160</b>  <b>PREGO 10x10</b> NAIL 10x10 CLAVO 10x10
<b>M</b> <b>03</b>  <b>CALÇO P/ DOBRA 5mm</b> WEDGE FOR HINGE 5mm CALZO P/ BISAGRA 5mm	<b>N</b> <b>28</b>  <b>FIXADOR FUNDO</b> BACKBOARD'S FIXER FIJADOR DEL COSTADO	<b>O</b> <b>02</b>  <b>COLA PVA</b> GLUE PVA COLA PVA	<b>P</b> <b>06</b>  <b>CORREDIÇA TELESCÓPICA</b> TELESCOPIC SLIDES RIELES TELESCÓPICO
<b>Q</b> <b>14</b>  <b>PARAFUSO FI FL PH 3,5x30</b> SCREW FI FL PH 3,5x30 TORNILLO FI FL PH 3,5x30	<b>R</b> <b>72</b>  <b>PARAFUSO FI CH PH 3,5x12</b> SCREW FI CH PH 3,5x12 TORNILLO FI CH PH 3,5x12	<b>S</b> <b>01</b>  <b>KIT ANTI-TOMBAMENTO</b> ANTI-TIP KIT KIT ANTIVUELCO	

**RELAÇÃO DE PEÇAS**  
LIST OF PARTS • LISTA DE PARTES

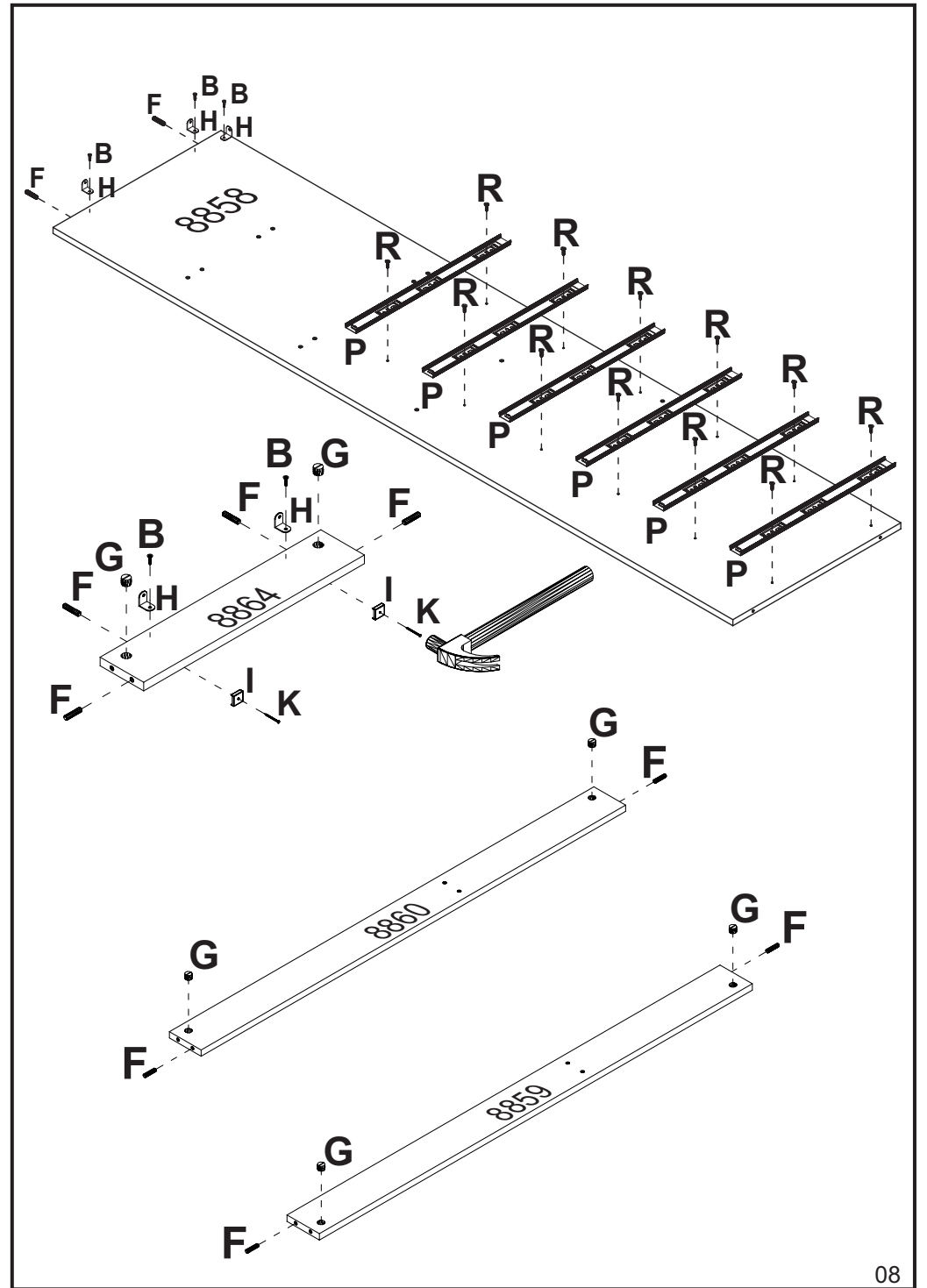
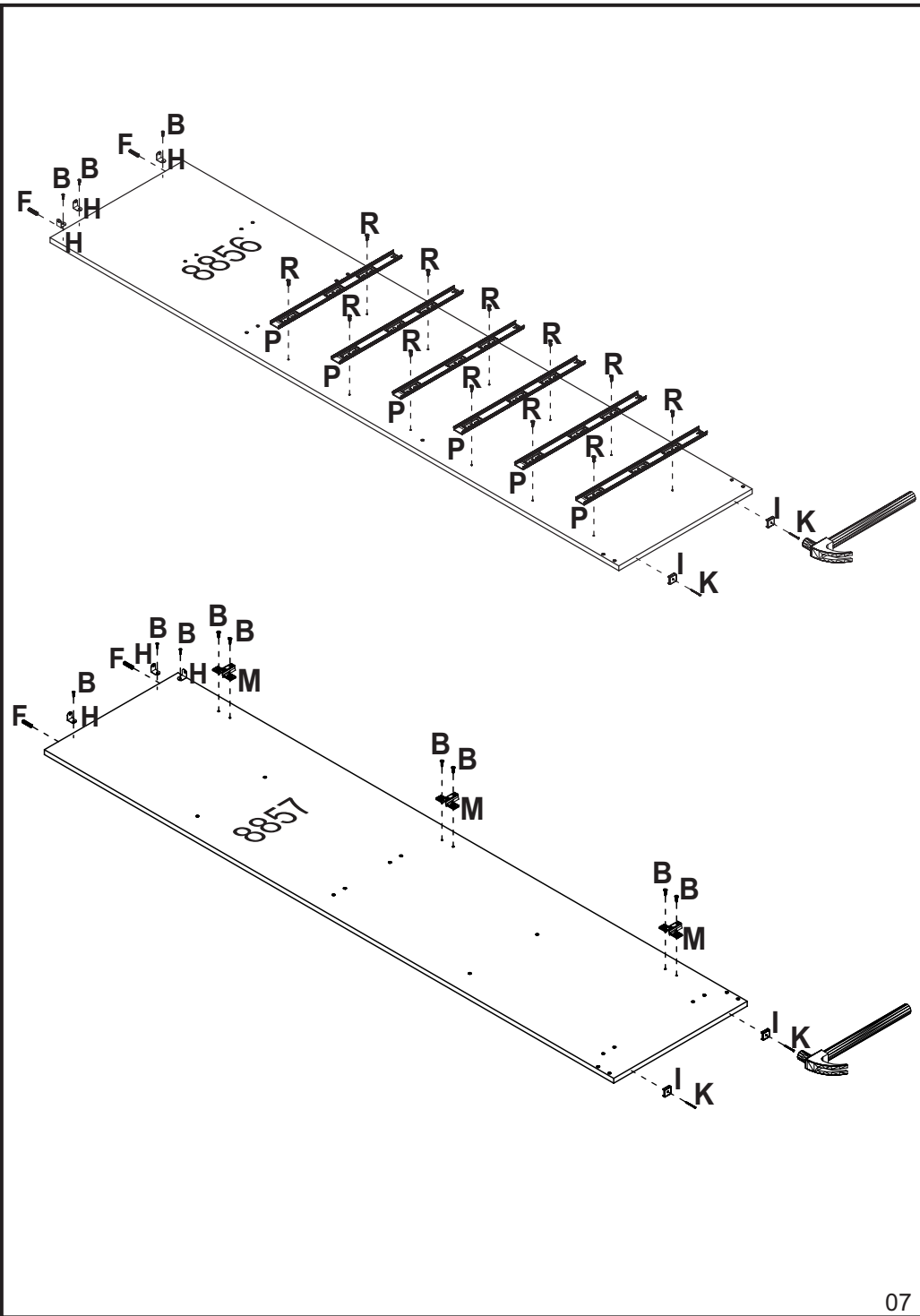
DESCRIÇÃO DESCRIPTION DESCRIPCIÓN	VOLUME VOLUME VOLUMEM	NÚMERO NUMBER NÚMERO	DIMENSÃO DIMENSION DIMENSIÓN	QUANTIDADE QUANTITY CANTIDAD
<b>TRAVA</b> LOCK TRABA	01	01	582x50x12	01
<b>TRASEIRO</b> BACKBOARD COSTADO	01	02	598x263x2,5	02
<b>TRASEIRO</b> BACKBOARD COSTADO	01	03	598x349x2,5	03
<b>TRASEIRO</b> BACKBOARD COSTADO	01	04	1561x358x2,5	01
<b>VISTA SUPERIOR</b> SUPERIOR FRONTAGE VISTA SUPERIOR	01	05	960x50x15	01
<b>FUNDO DE GAVETA</b> DRAWER'S BOTTOM FONDO DEL CAJÓN	01	06	555x365x2,5	06
<b>PERFIL PLÁSTICO</b> PLASTIC PROFILE PERFIL PLÁSTICO	01	07	598mm	02
<b>FRENTE DE GAVETA</b> DRAWER'S FRONT FRENTE DEL CAJÓN	01	7060	592x170x15	06
<b>TRASEIRO DE GAVETA</b> DRAWER'S BACKBOARD TRASERO DE CAJÓN	01	7063	533x90x12	06
<b>PORTA</b> DOOR PUERTA	01	8854	1501x350x15	01
<b>TAMPO SUPERIOR</b> TOP COVER TAPA SUPERIOR	01	8855	962x400x15	01
<b>LAT. EXT. ESQUERDA</b> LEFT EXTERNAL SIDE LAT. EXT. IZQUIERDA	01	8856	1620x380x12	01
<b>LAT. EXT. DIREITA</b> RIGHT EXTERNAL SIDE LATERAL EXTERNA DERECHA	01	8857	1620x380x12	01
<b>LAT. INTERNA</b> INTERNAL SIDE LAT. INTERNA	01	8858	1538x380x12	01
<b>RODAPÉ FRONTAL</b> FRONT BASEBOARD ZÓCALO FRONTAL	01	8859	936x70x12	01
<b>RODAPÉ TRASEIRO</b> BACK BASEBOARD ZÓCALO TRASERO	01	8860	936x70x12	01

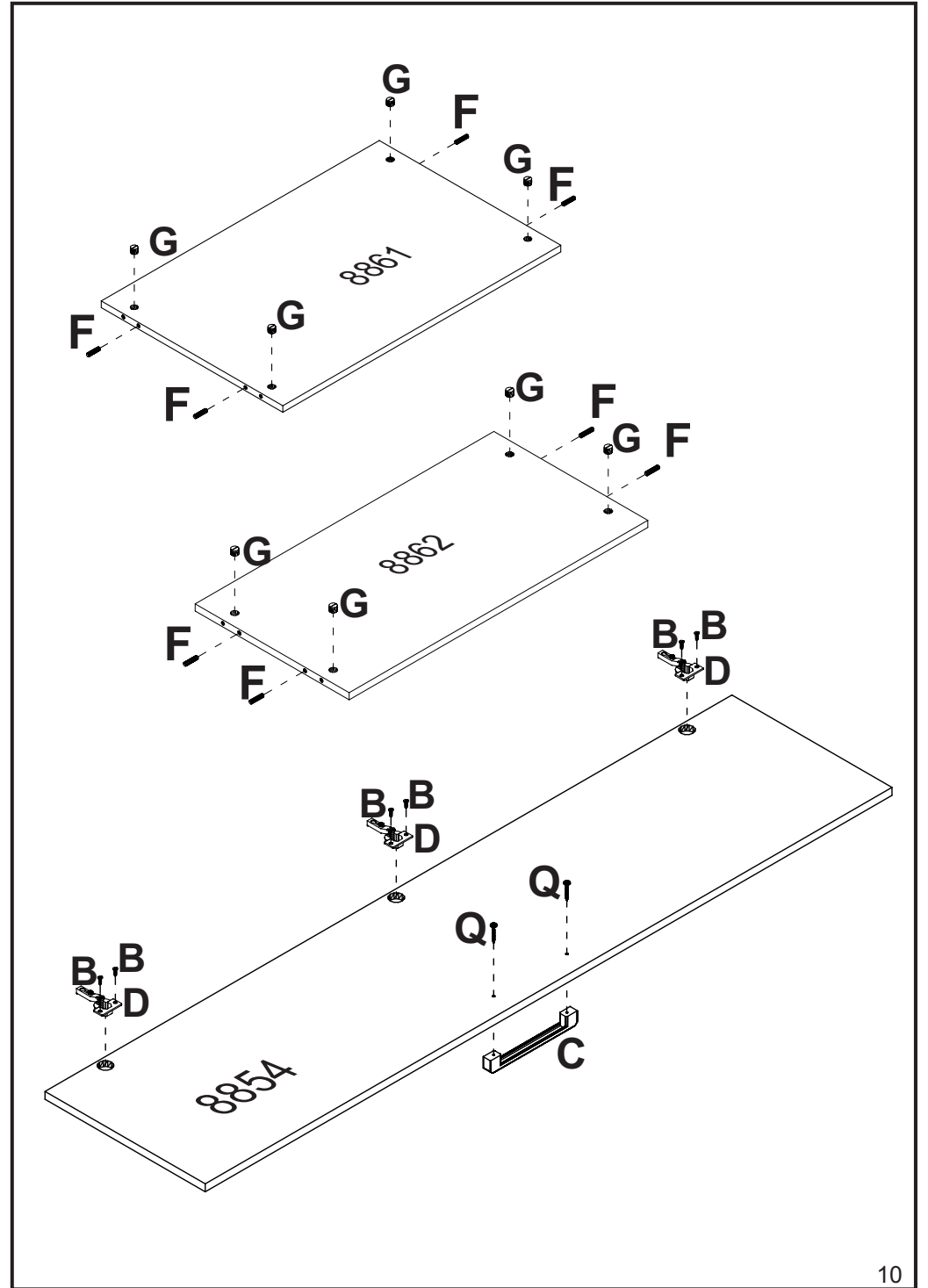
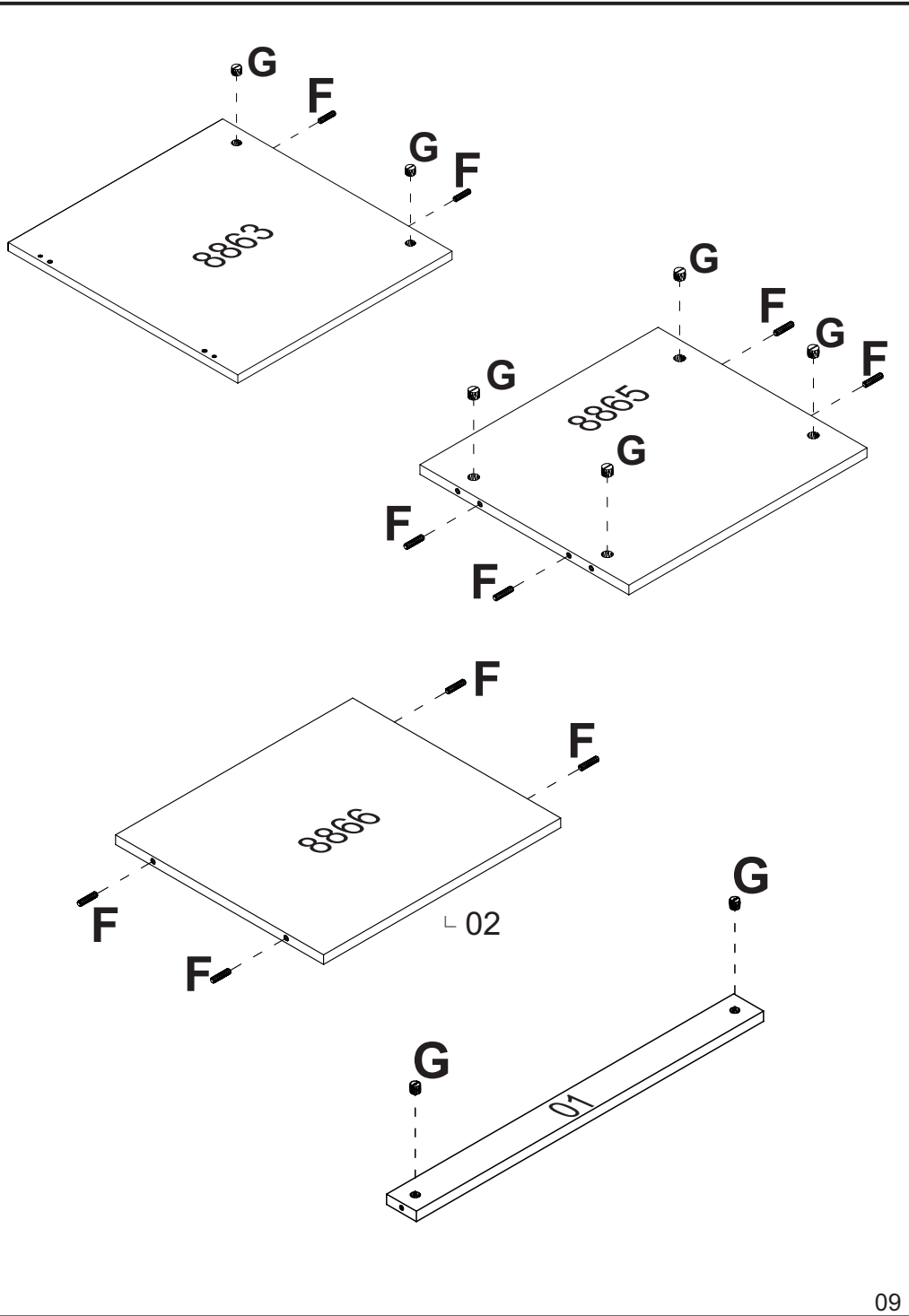
**Ps: Peças e Complementos que não contém processo de furação não são enumeradas.**  
**Parts and Accessories that do not contain drilling process and are not listed.**  
**Piezas y Accesorios que no contienen procesos de perforación y que no numerados.**

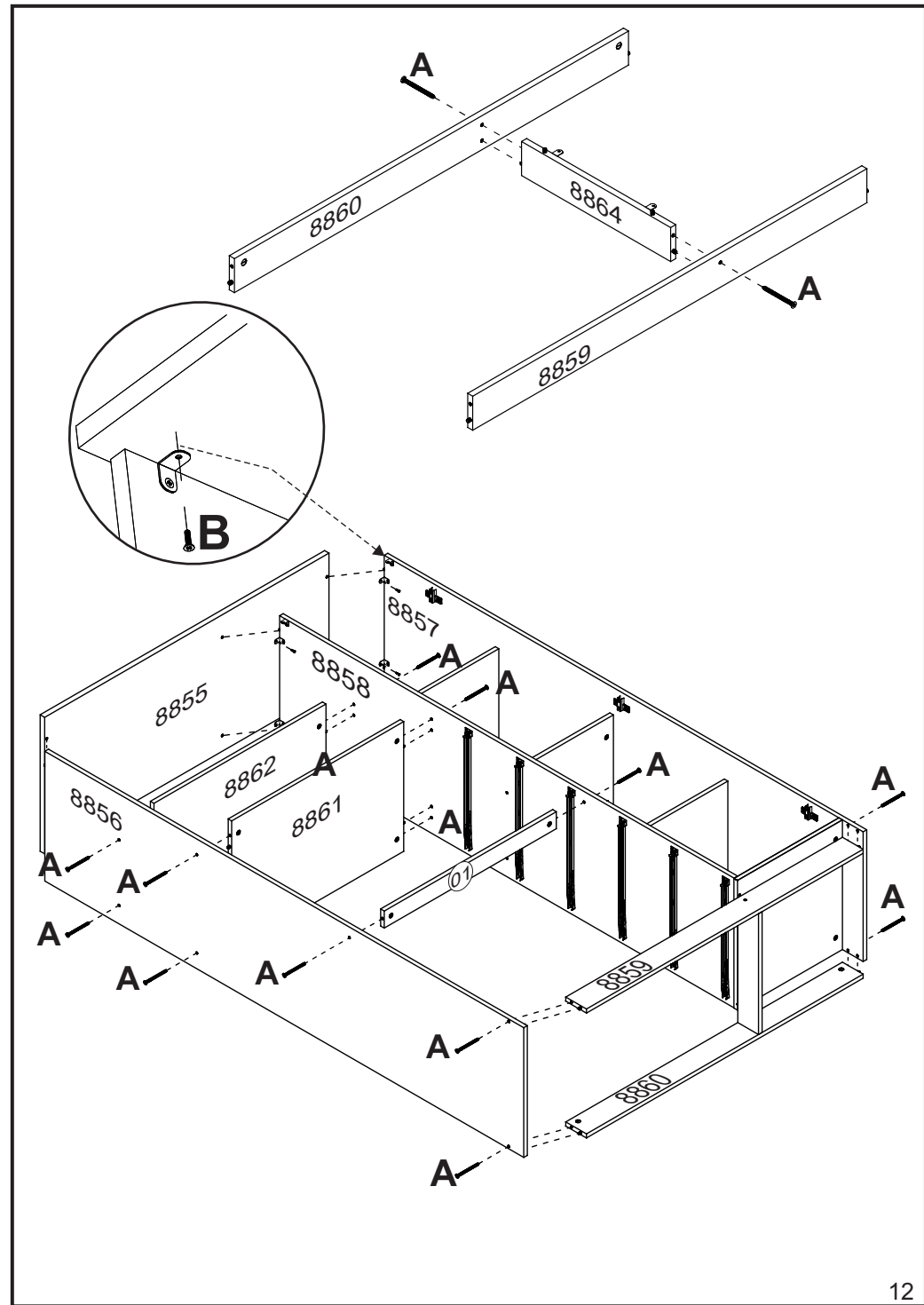
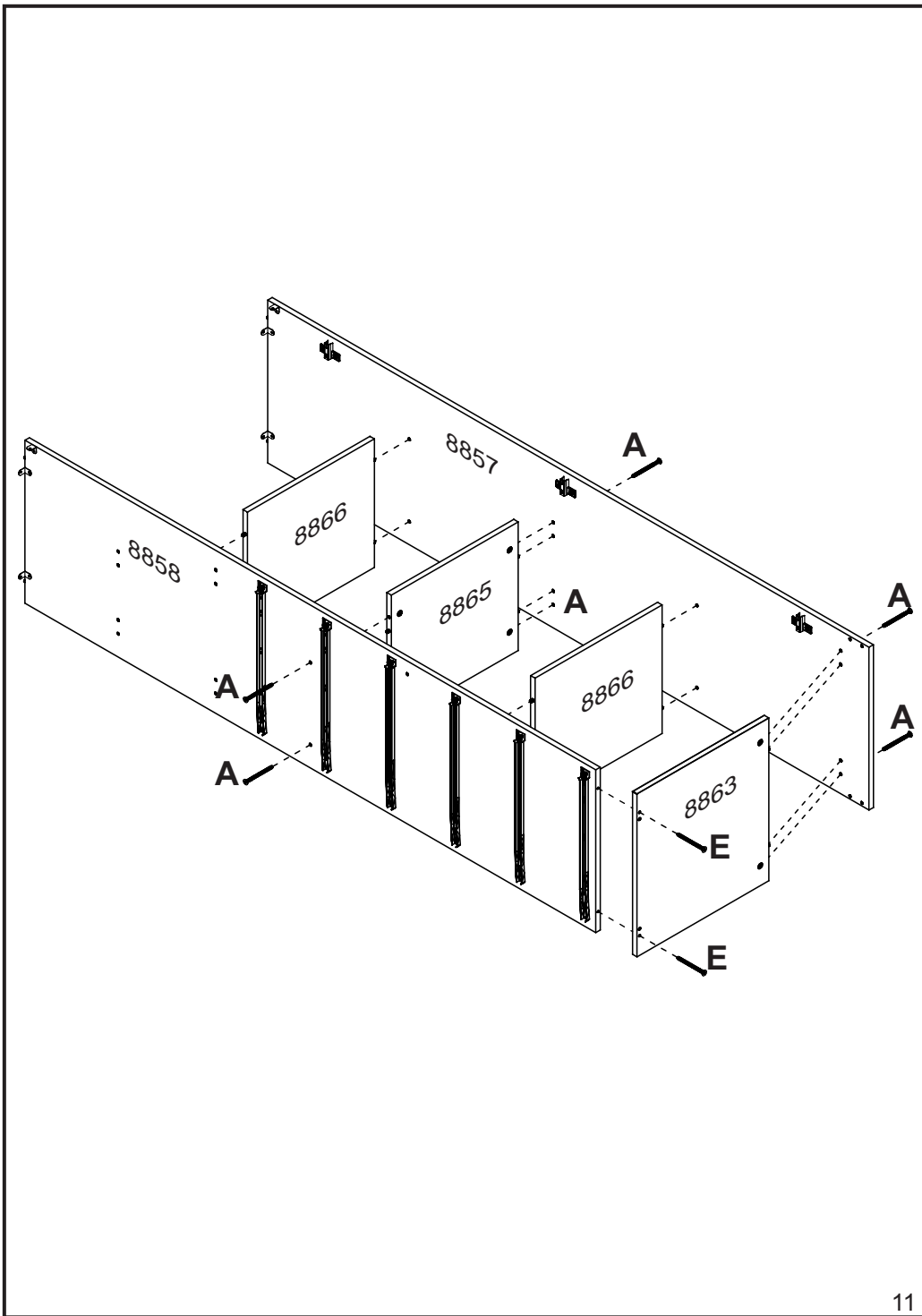
**RELAÇÃO DE PEÇAS**  
LIST OF PARTS • LISTA DE PARTES

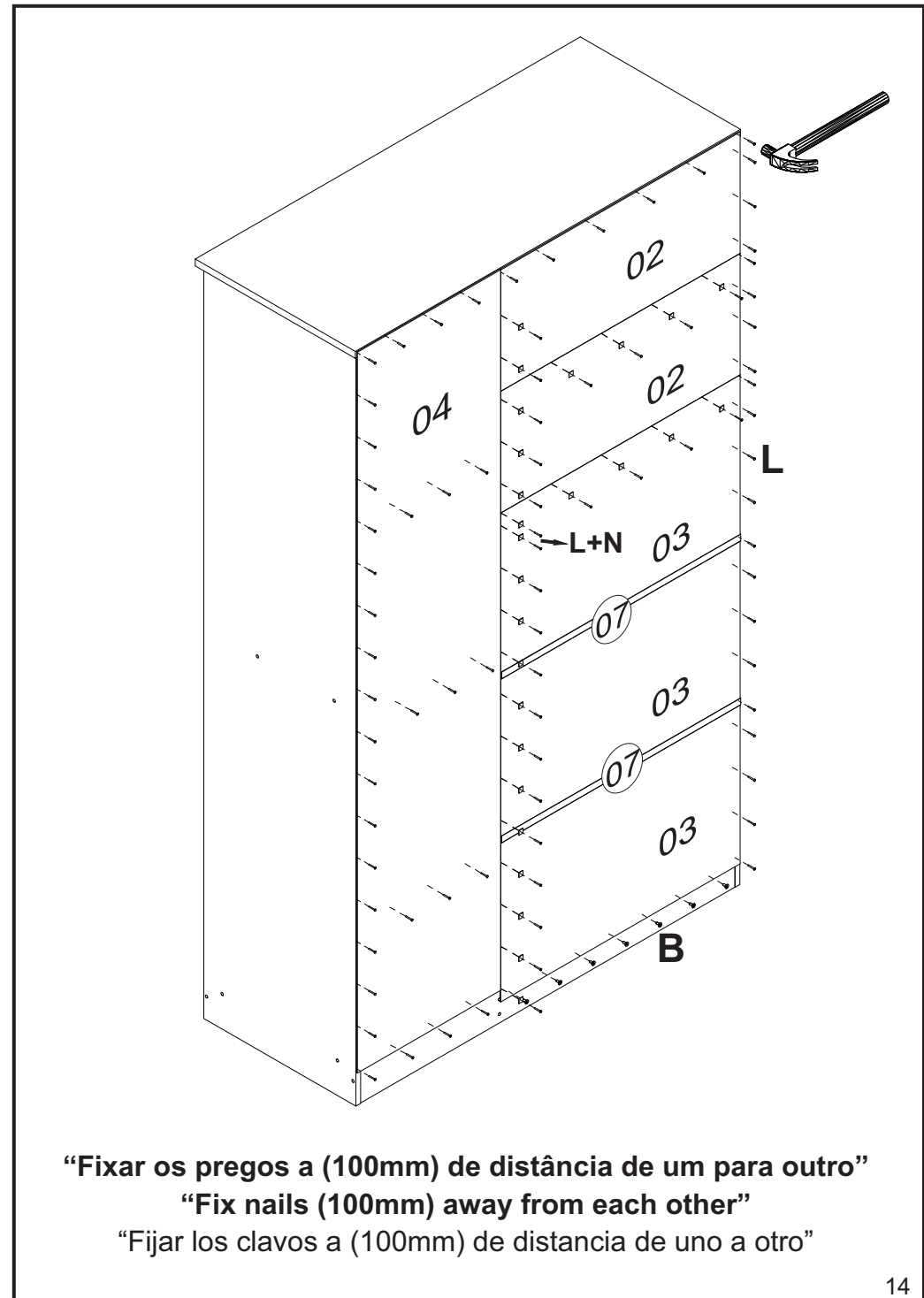
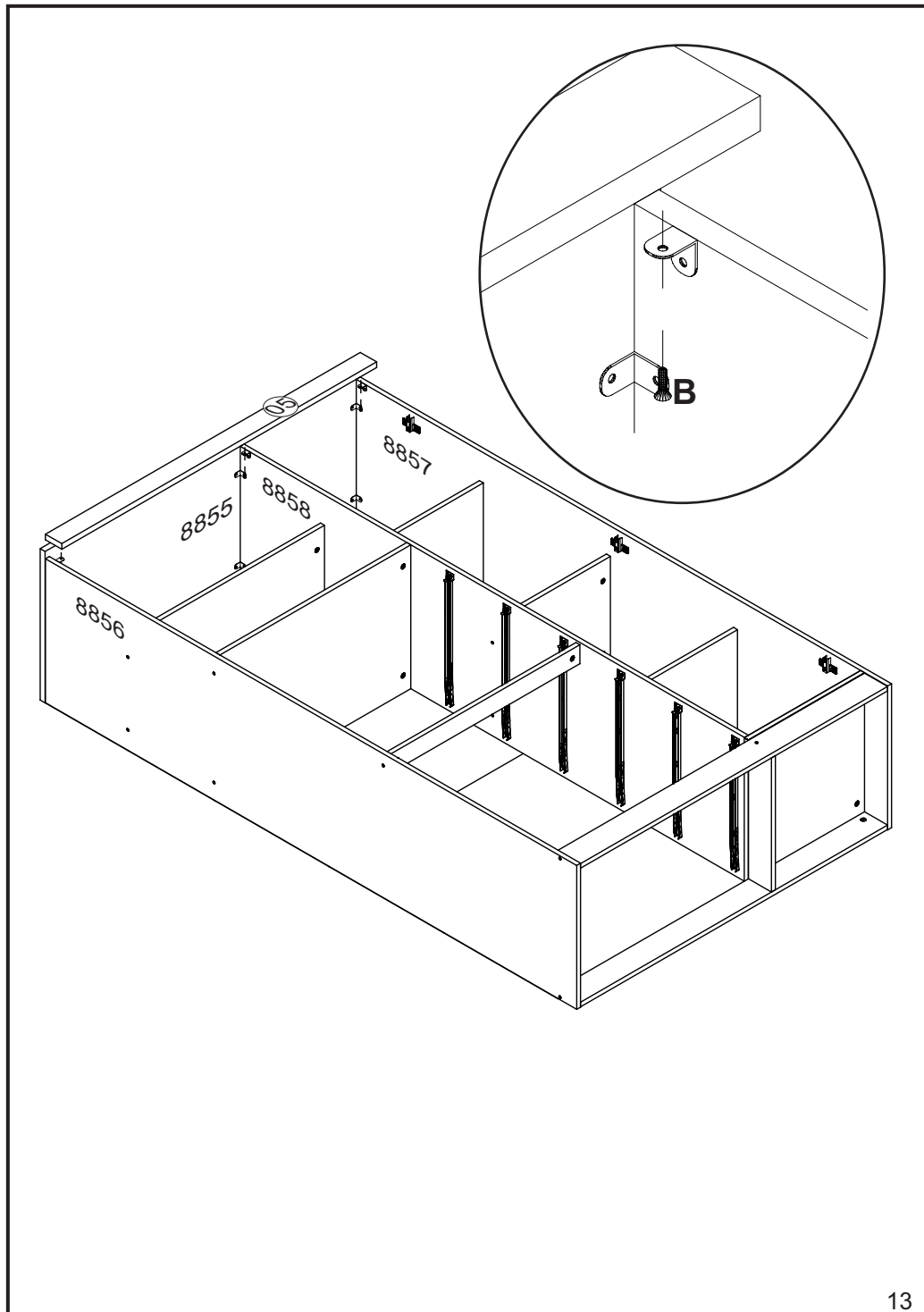
DESCRIÇÃO DESCRIPTION DESCRIPCIÓN	VOLUME VOLUME VOLUMEM	NÚMERO NUMBER NÚMERO	DIMENSÃO DIMENSION DIMENSIÓN	QUANTIDADE QUANTITY CANTIDAD
<b>TAMPO DE GAVETA</b> DRAWER'S COVER TAPA DE CAJÓN	01	8861	582x380x112	01
<b>TAMPO</b> COVER TAPA	01	8862	582x300x12	01
<b>BASE INFERIOR</b> BOTTOM BASE BASE INFERIOR	01	8863	355x380x12	01
<b>RODAPÉ CALÇO</b> WEDGE BASEBOARD ZÓCALO CALZO	01	8864	354x70x12	01
<b>TAMPO</b> COVER TAPA	01	8865	342x300x12	01
<b>PRATELEIRA</b> SHELF ESTANTE	01	8866	342x300x12	02
<b>LAT. DE GAVETA</b> SIDE DRAWER LATERAL DE CAJÓN	01	9426	357x101x12	12

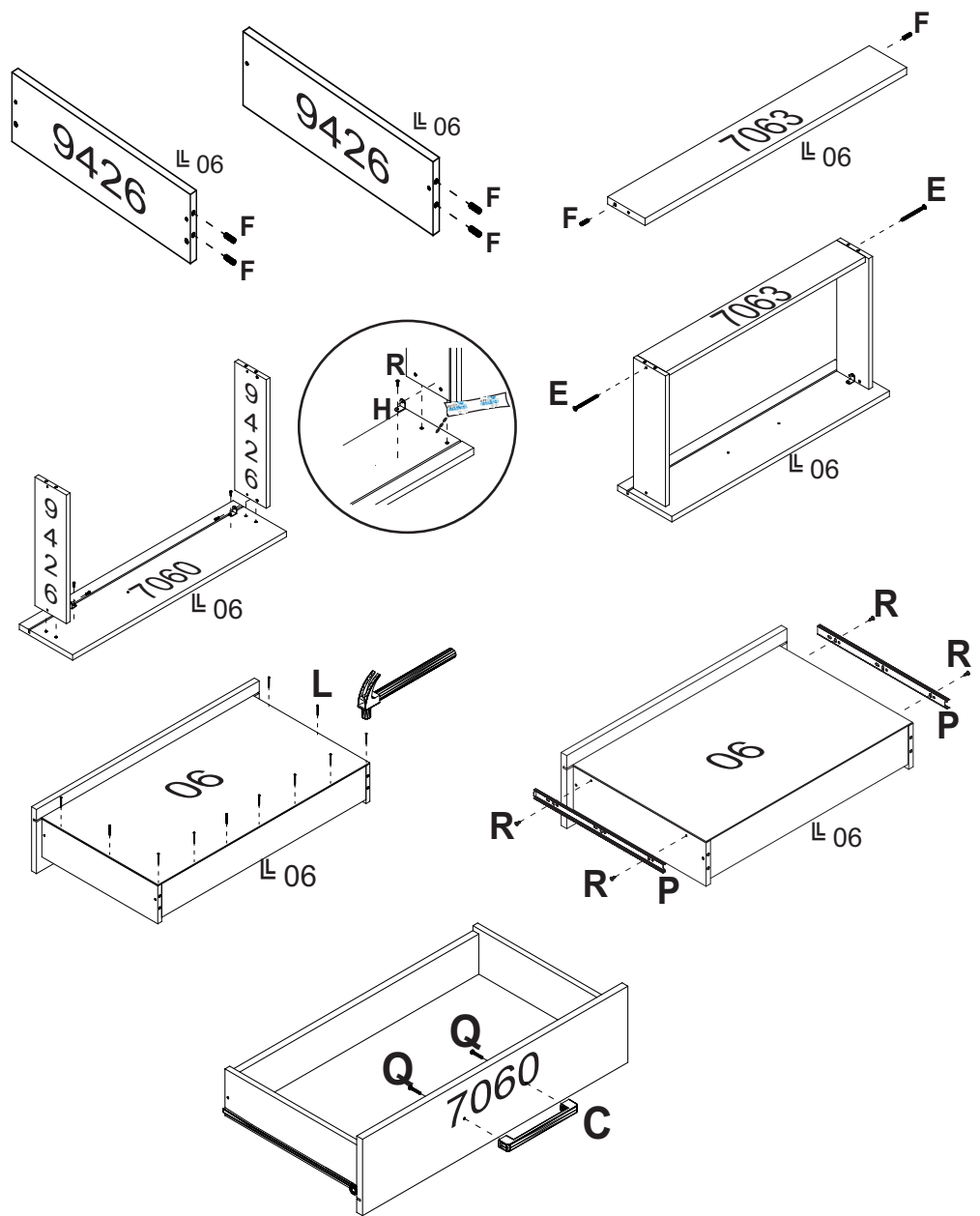
**Ps: Peças e Complementos que não contém processo de furação não são enumeradas.**  
**Parts and Accessories that do not contain drilling process and are not listed.**  
**Piezas y Accesorios que no contienen procesos de perforación y que no numerados.**









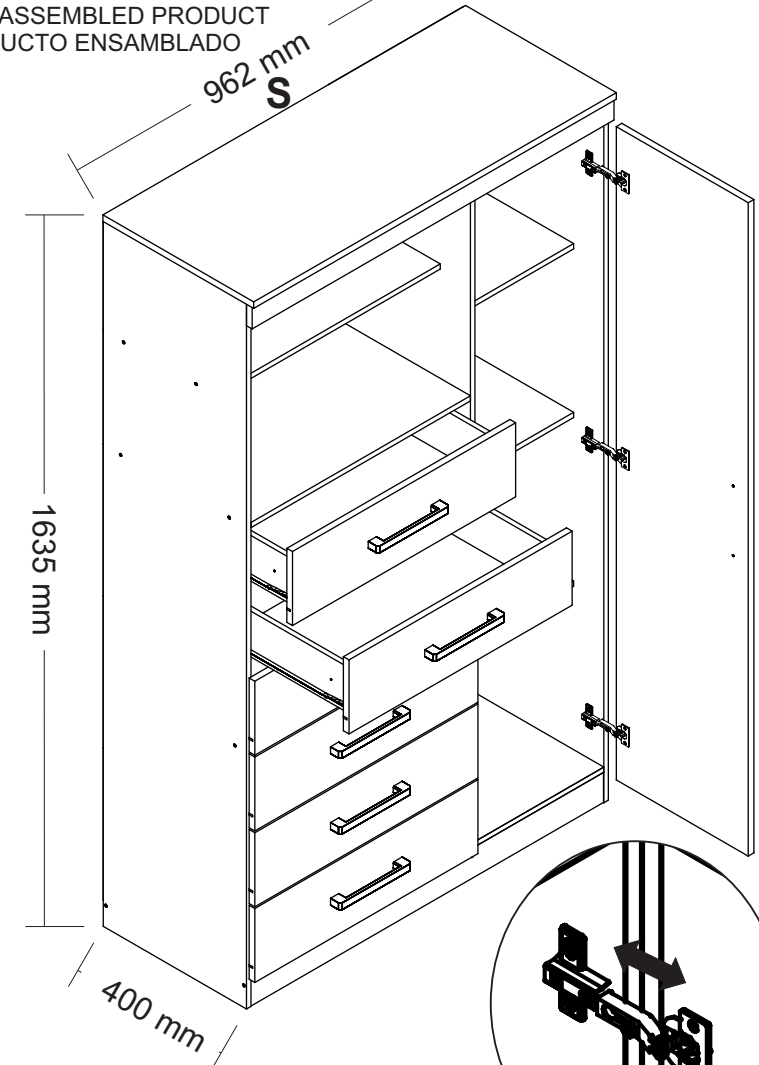


**“Usar cola em todas as cavilhas”**  
 “Use glue on all wood pegs”  
 “Utilizar cola en todos los tarugos de madera”



**“Utilizar a ferragem anti-tombamento para reduzir o risco de tombamento deste produto.”**  
 “Use the anti-tip hardware to reduce the risk reduce the risk of this product tipping over.”  
 “Utilice los herrajes antivuelco para reducir el riesgo de que este producto vuelque.”

**MEDIDA DO PRODUTO MONTADO**  
 MEASURE OF THE ASSEMBLED PRODUCT  
 MEDIDA DEL PRODUCTO ENSAMBLADO



**+55 (43)3538-8300**